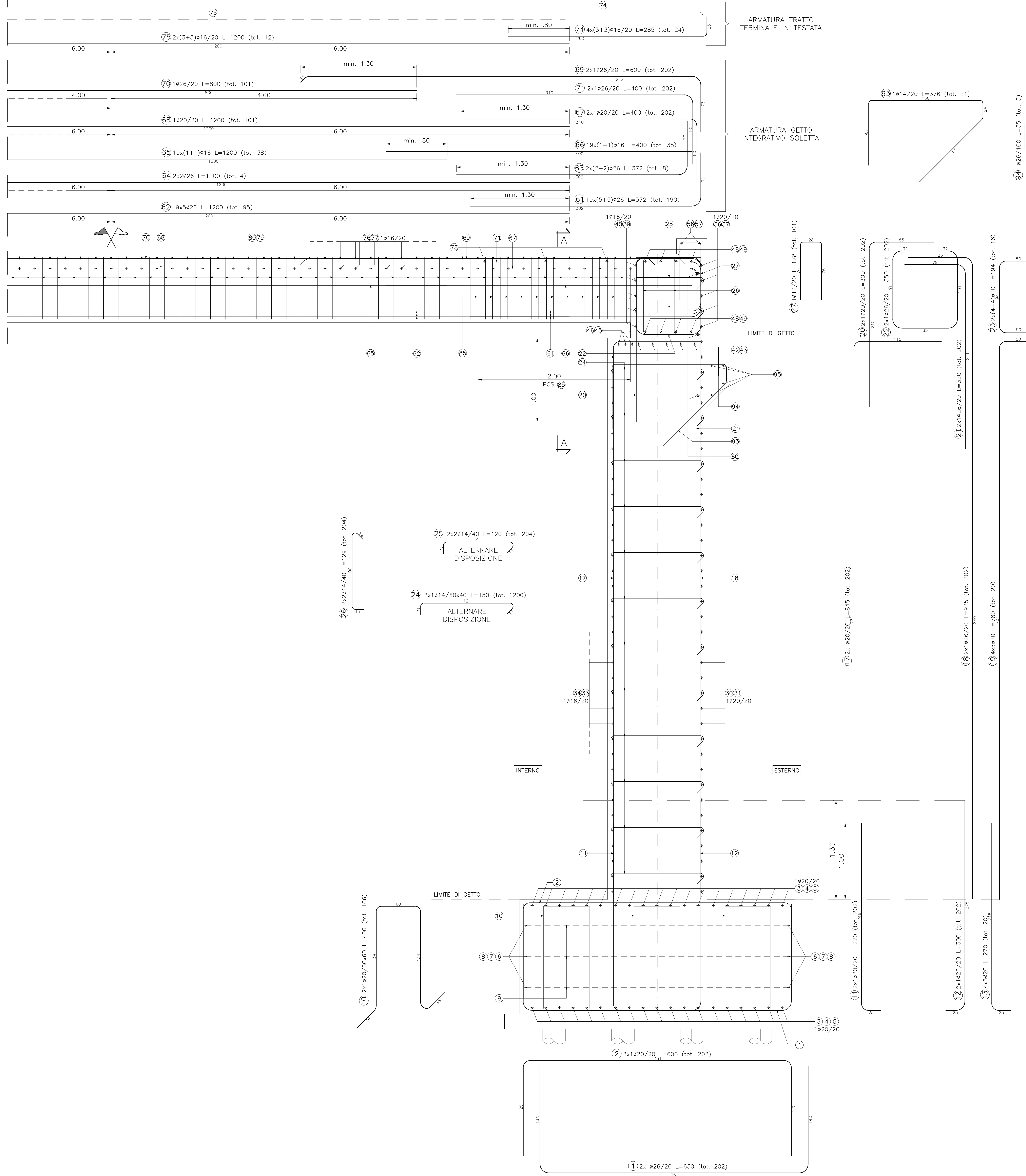
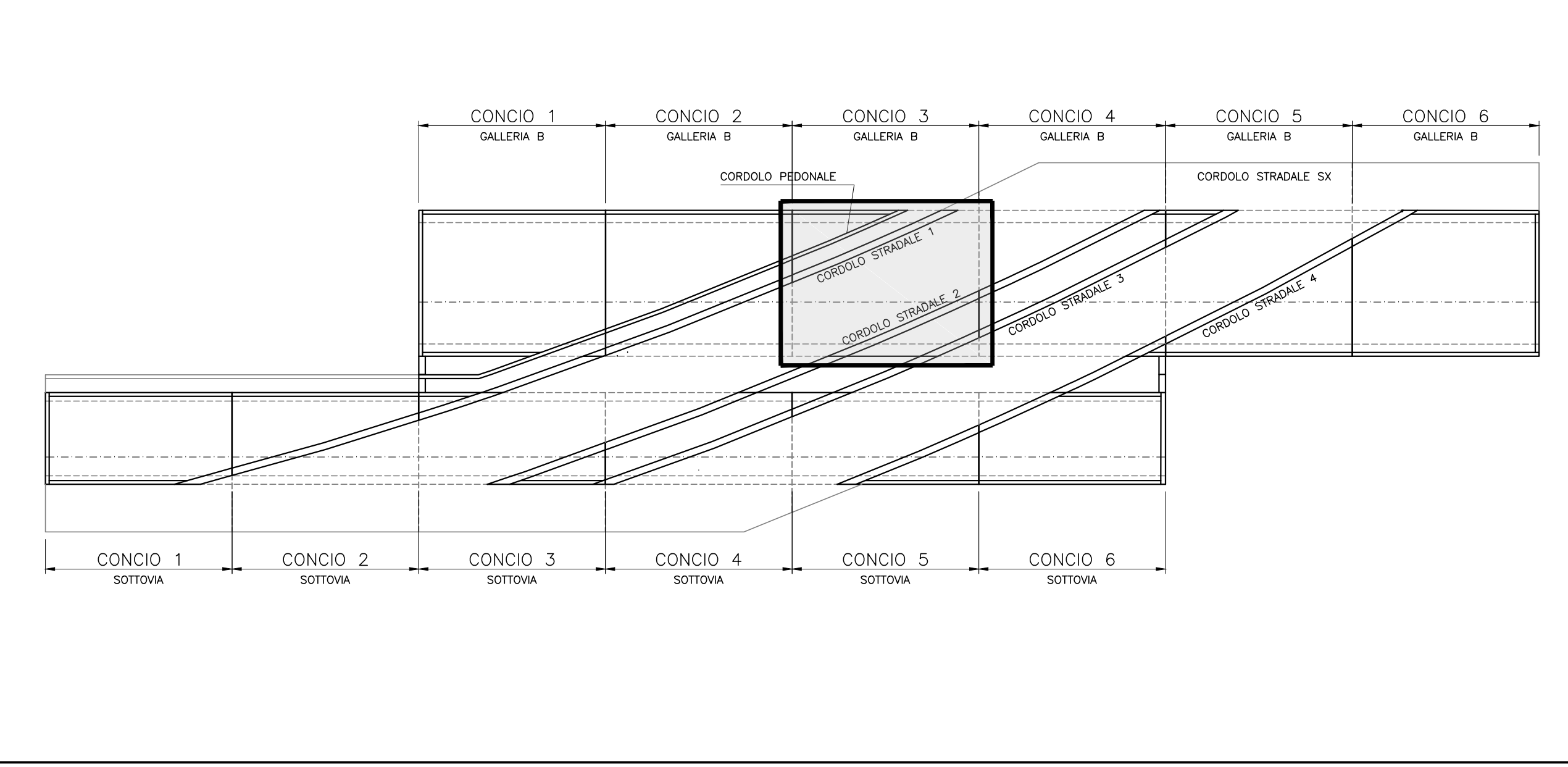


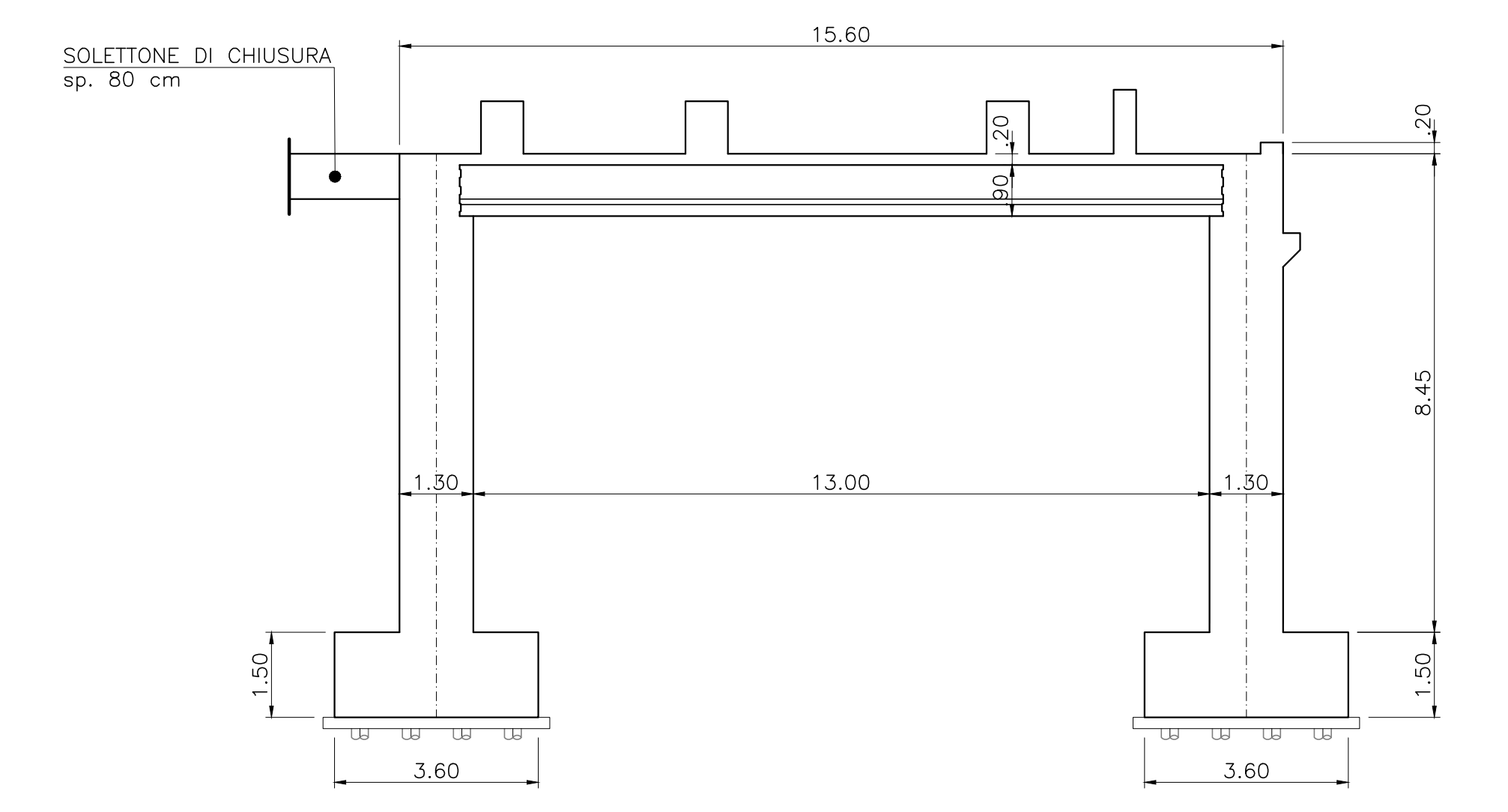
ARMATURA GALLERIA ARTIFICIALE "A"
STRALCIO SEZIONE TRASVERSALE
Scala 1:20



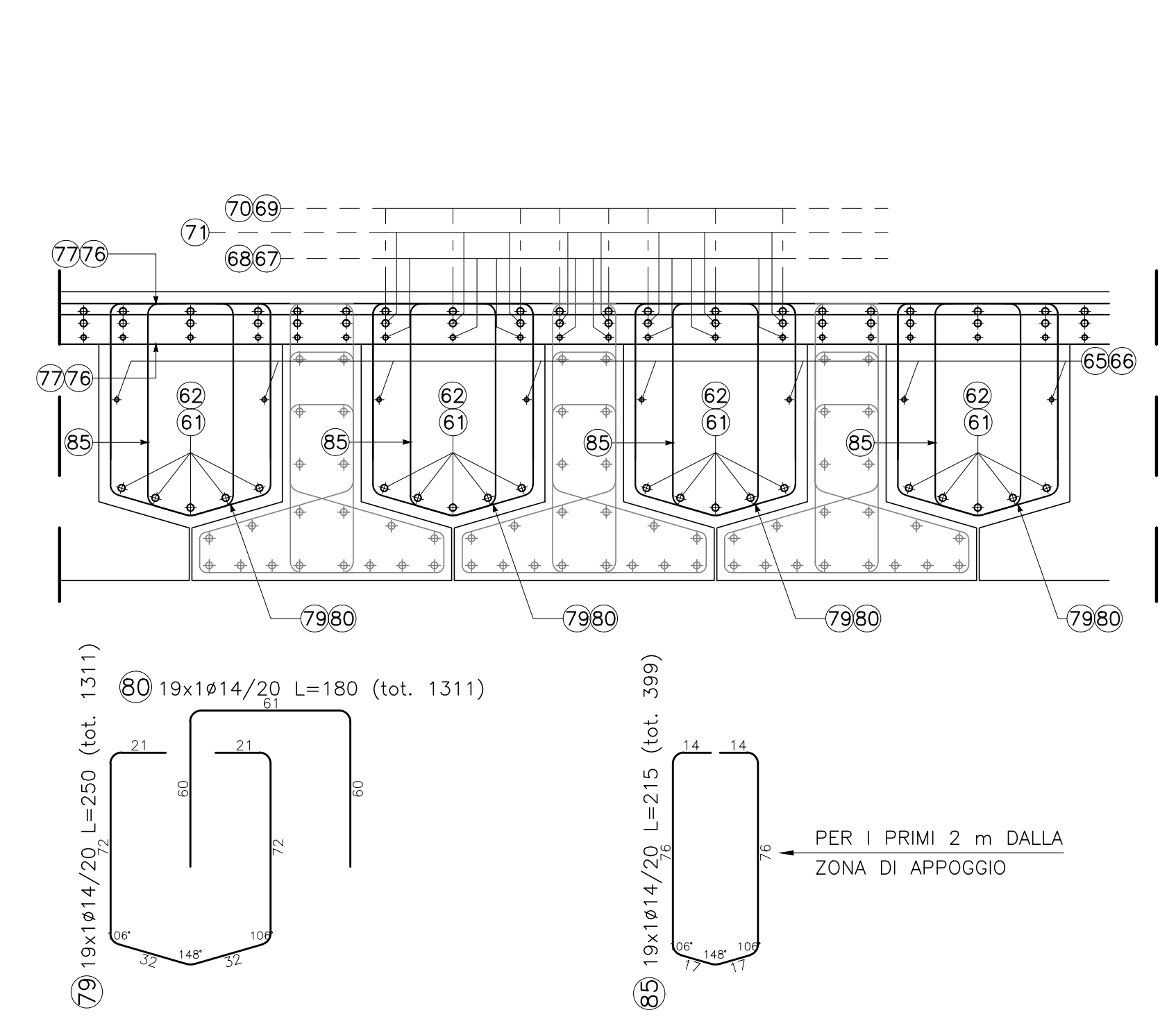
PIANTA CHIAVE
GALLERIA ARTIFICIALE "B"
Scala 1:500



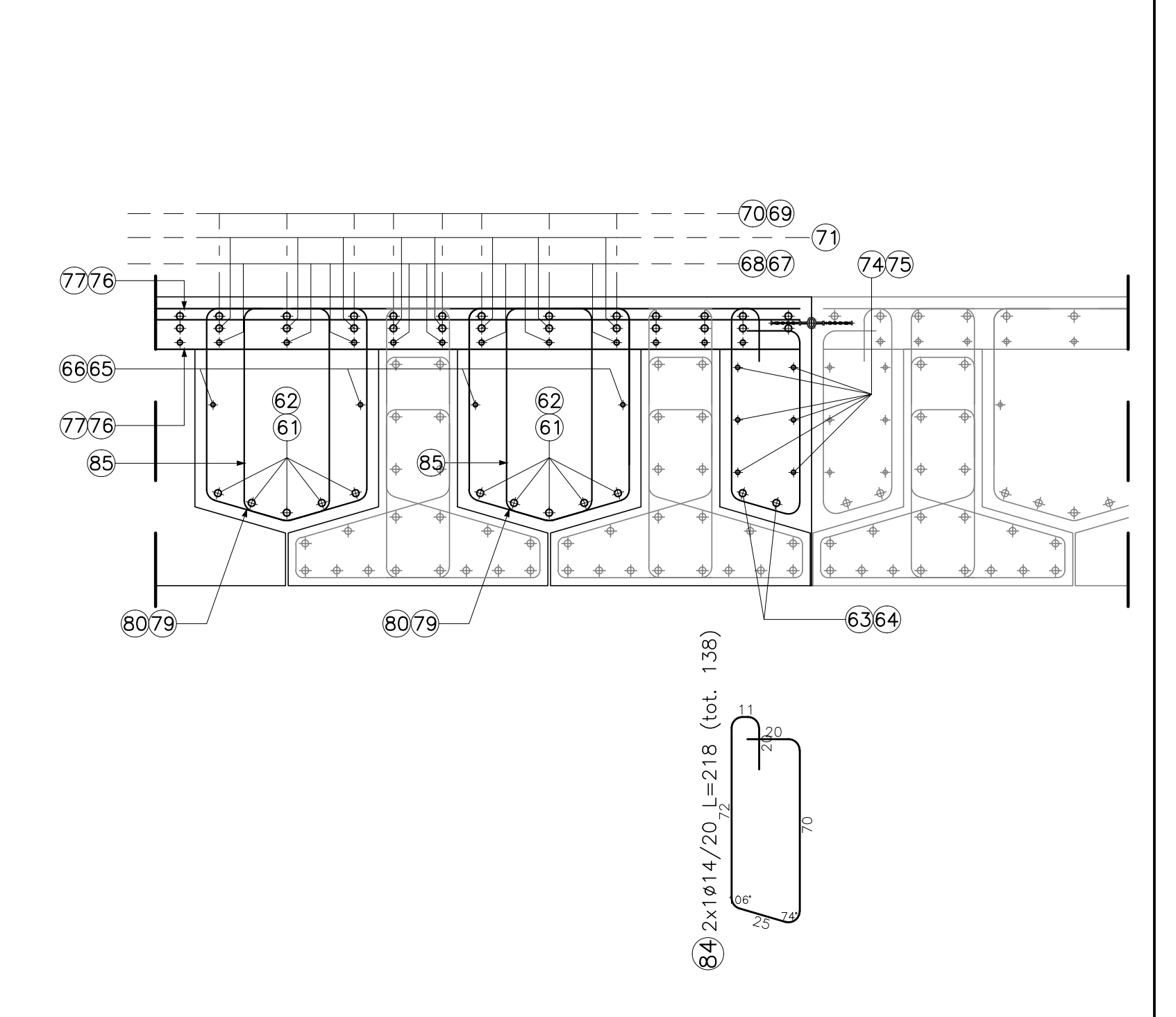
SEZIONE TRASVERSALE CHIAVE
CONCIO 3
Scala 1:100



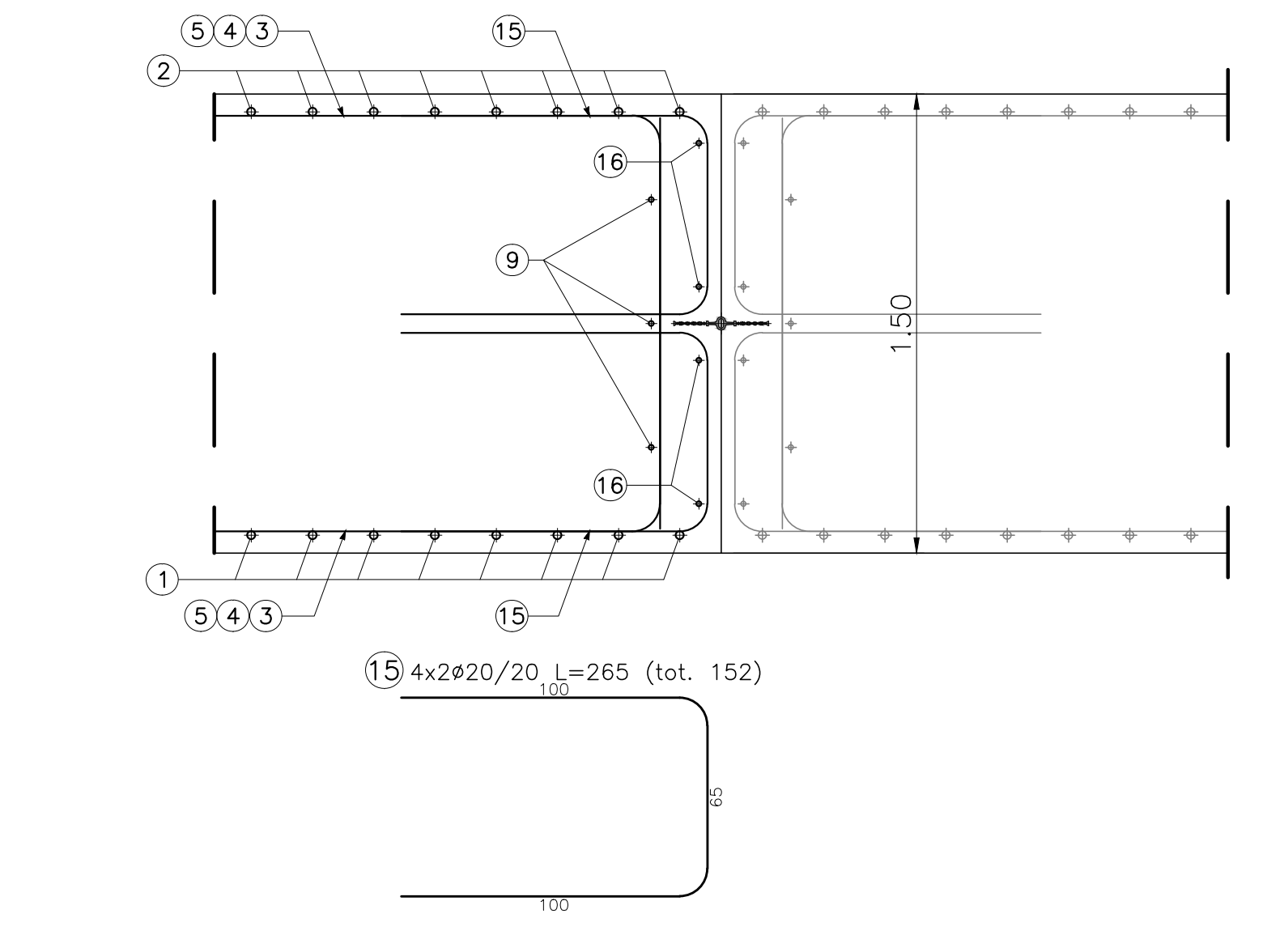
SEZIONE A-A
STRALCIO SEZIONE LONGITUDINALE IN MEZZERIA
Scala 1:20



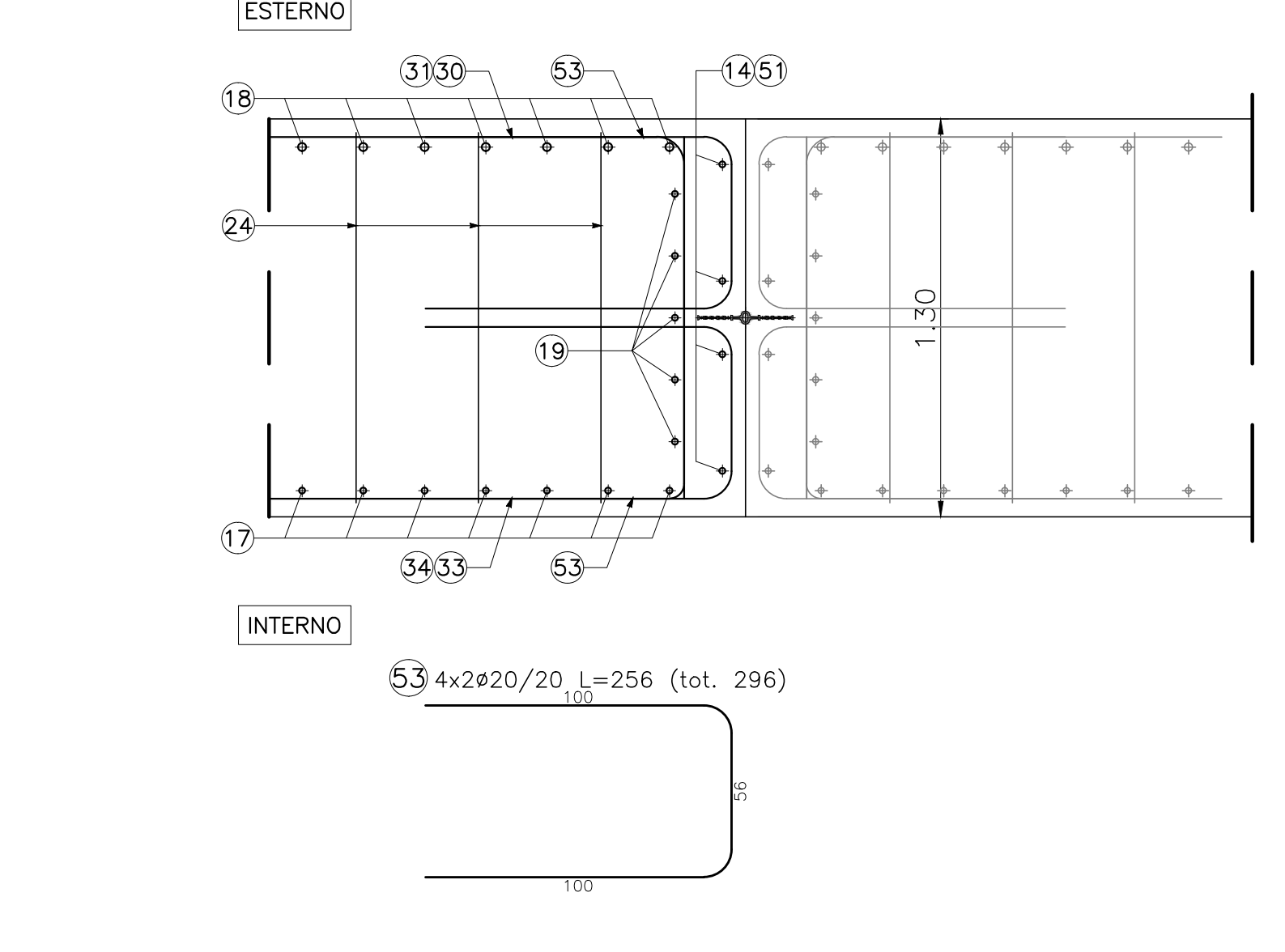
SEZIONE A-A
STRALCIO SEZIONE LONGITUDINALE IN TESTATA
Scala 1:20



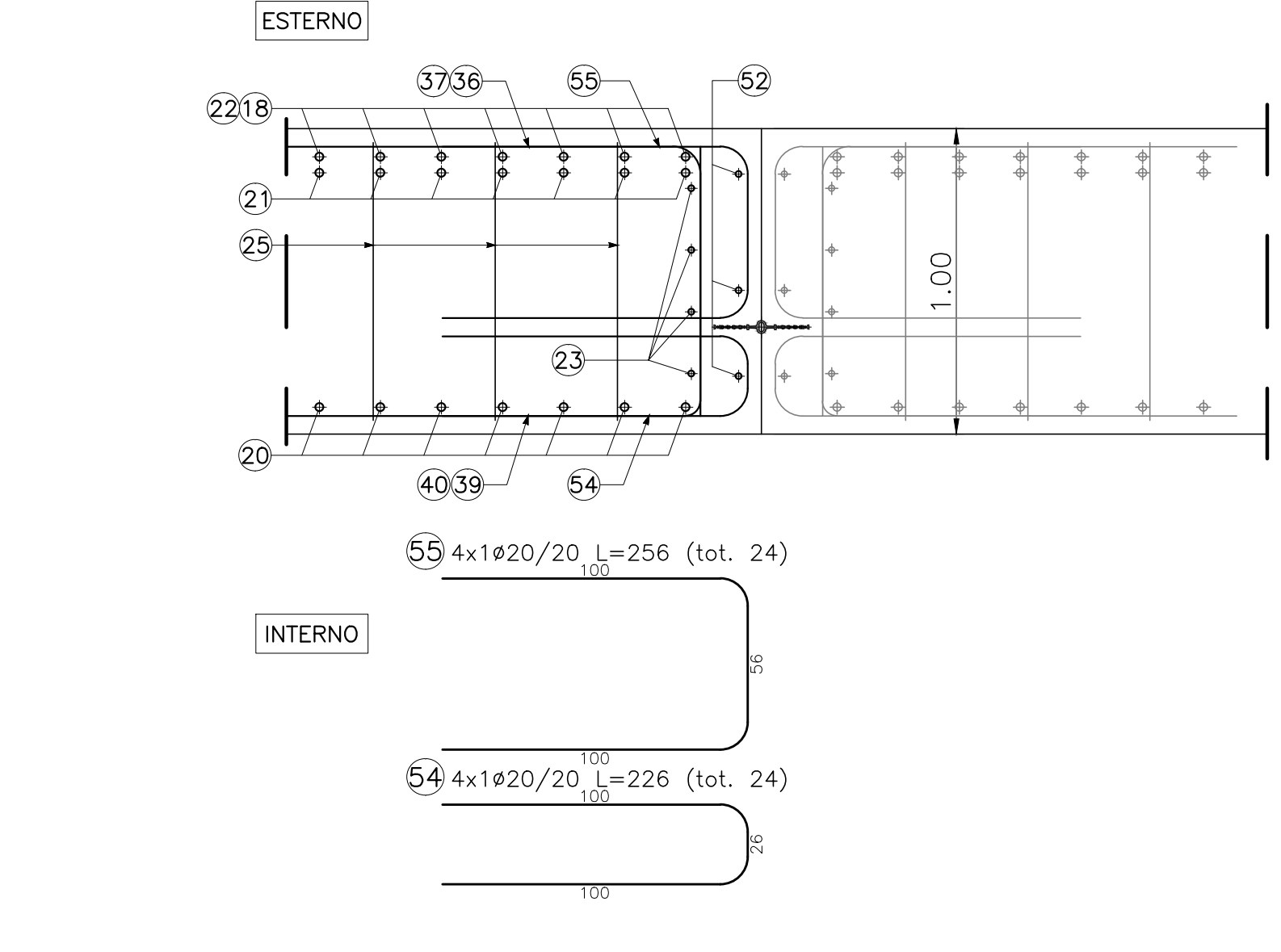
DETTAGLIO WATER-STOP IN FONDAZIONE
SEZIONE
Scala 1:20



DETTAGLIO WATER-STOP IN PARETE
SEZIONE
Scala 1:20



DETTAGLIO WATER-STOP IN PARETE
SEZIONE
Scala 1:20



Sanas GRUPPO FS ITALIANE
Direzione Progettazione e Realizzazione Lavori

S.S.291 "Della Nurra"
Lavori di costruzione del Lotto 1 da Alghero ad Olmedo, in località bivio cantoniera di Rudas (completamento collegamento Alghero-Sassari) e del Lotto 4 tra bivio Olmedo e l'aeroporto di Alghero -Fertilia (bretella per l'aeroporto)

PROGETTO ESECUTIVO COD. CAD9

PROGETTAZIONE: **ATA VA - SERING - VDP - BRENG**

PROGETTISTA E RESPONSABILE DELL'INTEGRAZIONE DELLE PRESTAZIONI SPECIALISTICHE:
Ing. Giovanni Pirelli (Dir. Ing. Roma 42/200)

RESPONSABILE D'AREA:
Responsabile Tecnico: Ing. Massimo Capasso (Dir. Ing. Roma 20/201)
Responsabile Strutturale: Ing. Giovanni Ripani (Dir. Ing. Roma 22/200)
Responsabile Strada, Sottosola e Impianti: Dott. Ing. Sergio Di Mola (Dir. Ing. Roma 20/200)
Responsabile Impianti: Ing. Francesco Ventura (Dir. Ing. Roma 14/200)

INGEGNERIA **VIA** **SERING**

INGEGNERIA **VDP** **BRENG**

COORDINATORE SICUREZZA IN FASE DI PROGETTAZIONE:
Dott. Ingegn. Enrico Corvino (Dir. Gen. Regione Sicil. 198)

COORDINATORE ATTIVITA' DI PROGETTAZIONE:
Dott. Ing. Gianfrancesco Serrano (Dir. Gen. Roma 42/200)

VISTO IL RESPONSABILE DEL PROCEDIMENTO:
Dott. Ing. Salvatore Comanzo

GALLERIE ARTIFICIALI
GALLERIA ARTIFICIALE FERROVIA "B"
ARMATURA CONCIO 3 - Tav. 1 di 2

CODICE PROGETTO	PROGETTO	LV. PROJ. MANO	NOME FILE	REVISIONE	SCALA
DIPCA0029	E 21		TO2_GAO2_STR_AR06_A	A	VARIE
D					
C					
B					
A	EMISSIONE				
REV.	DESCRIZIONE	DATA	REDATTO	VERIFICATO	APPROVATO