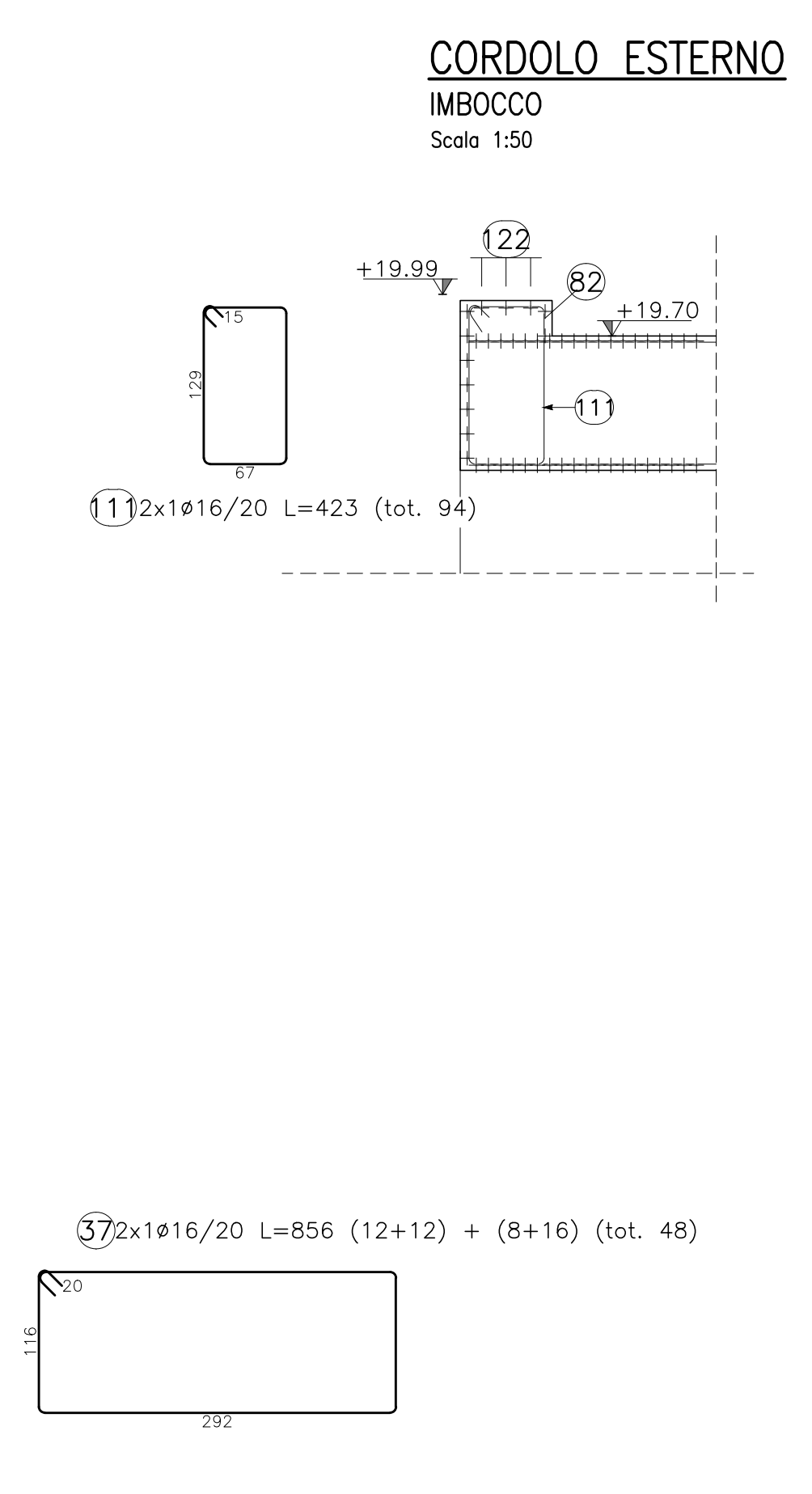
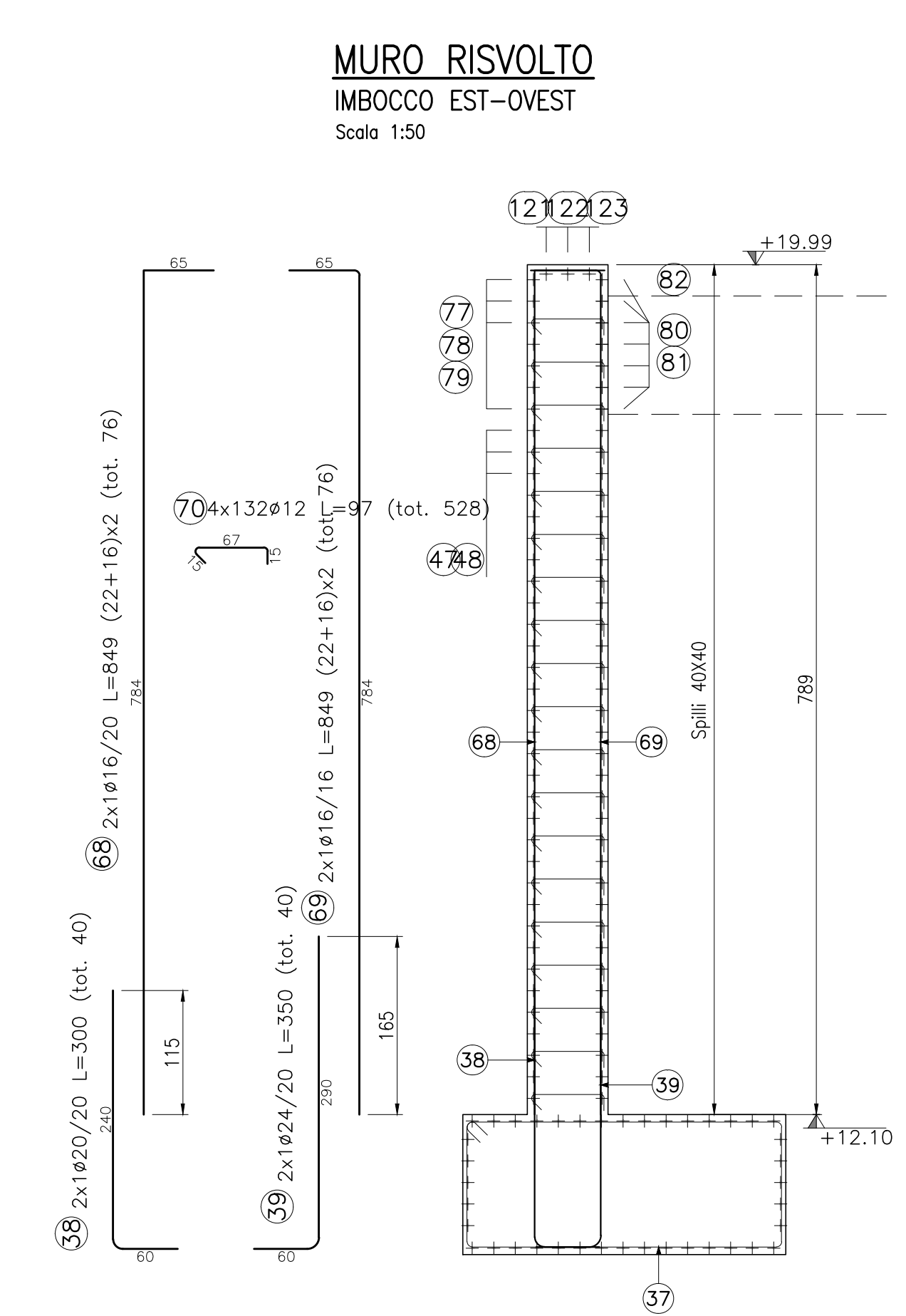
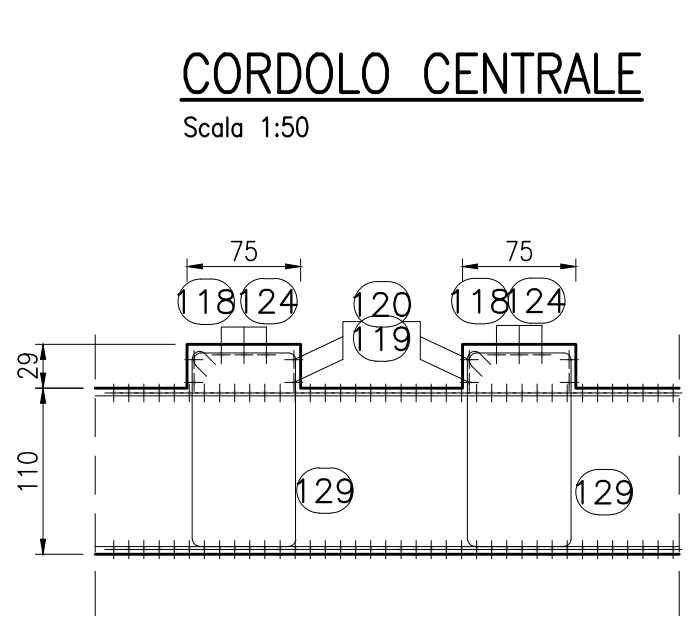


ELEMENTO: SOLETTA SUPERIORE						N.ELEMENTI: 1	
POSIZIONE	N. PEZZI	φ [mm]	L [cm]	L. TOT [m]	PESO [kg]	SCHEMA PEGATURA (misure di filo esterno)	
72	129	24	400	516.0	1832.3		
73	129	24	900	1161.0	4122.7		
74	129	24	1100	1419.0	5038.9		
75	130	24	490	637.0	2262.0		
76	258	24	740	1909.2	6779.6		
77	7	16	705	49.4	77.9		
78	7	16	900	63.0	99.4		
79	7	16	705	49.4	77.9		
80	7	16	484	33.8	53.4		
81	7	16	400	28.0	44.2		
82	2	16	1200	24.0	37.9		
83	7	16	398	27.8	43.9		
84	7	16	705	49.4	77.9		
85	7	16	900	63.0	99.4		
86	7	16	705	49.4	77.9		
87	7	16	500	35.0	55.2		
88	2	16	1200	24.0	37.9		
111	94	16	423	397.4	627.1		
112	44	16	520	228.8	361.0		
113	44	16	1200	528.0	833.2		
114	44	16	1200	528.0	833.2		
115	55	16	1200	660.0	1041.5		
116	55	16	1200	660.0	1041.5		
117	55	16	520	288.0	451.3		
118	6	12	800	48.0	42.6		
119	8	16	800	64.0	101.0		
120	8	16	599	47.9	75.6		
121	6	16	450	27.0	42.6		
122	6	16	1200	72.0	113.6		
123	6	16	400	24.0	37.9		
124	6	12	570	34.2	30.4		
128	2328	12	122	2840.2	2522.1		
129	94	16	423	397.4	627.1		
PESO TOTALE:					29600.1		

ELEMENTO: PIEDRITI						N.ELEMENTI: 1	
POSIZIONE	N. PEZZI	φ [mm]	L [cm]	L. TOT [m]	PESO [kg]	SCHEMA PEGATURA (misure di filo esterno)	
43	39	16	800	312.0	492.3		
44	39	16	1200	468.0	738.5		
45	39	16	950	370.5	584.6		
46	33	16	398	131.3	207.1		
47	33	16	400	132.0	208.3		
48	33	16	406	134.1	211.6		
49	33	16	1200	396.0	624.9		
50	33	16	1200	396.0	624.9		
51	33	16	600	198.0	312.4		
52	33	16	240	79.2	125.0		
53	33	16	400	132.0	208.3		
54	33	16	1200	396.0	624.9		
55	33	16	1200	396.0	624.9		
56	33	16	686	226.4	357.3		
57	33	16	181	59.9	94.5		
58	33	16	500	165.0	260.4		
59	39	16	800	312.0	492.3		
60	39	16	1200	468.0	738.5		
61	39	16	950	370.5	584.6		
62	33	16	395	130.3	205.6		
63	33	16	484	159.6	251.8		
64	124	24	843	1045.6	3712.8		
65	33	16	520	171.5	270.5		
66	258	24	843	2175.5	7725.0		
67	258	20	843	2175.5	5364.7		
68	76	16	849	644.9	1017.7		
69	76	16	849	644.9	1017.7		
70	528	12	97	512.2	454.8		
71	4016	12	132	5301.1	4707.4		
PESO TOTALE:					32843.3		



**Sanas** GRUPPO FS ITALIANE Direzione Progettazione e Realizzazione Lavori

**S.S.291 "Della Nurra"**  
Lavori di costruzione del Lotto 1 da Alghero ad Olmedo, in località bivio cantoniera di Rudas (completamento collegamento Alghero-Sassari) e del Lotto 4 tra bivio Olmedo e l'aeroporto di Alghero -Fertilia (bretella per l'aeroporto)

**PROGETTO ESECUTIVO** COD. CA29

PROGETTAZIONE: **Atti VIA - STUDIO - VDP - BERSO**

PROGETTISTA E RESPONSABILE DELL'INTEGRAZIONE DELLE PRESTAZIONI SPECIALI: **Atti VIA - STUDIO - VDP - BERSO**

RESPONSABILE D'AREA: **VIA INGEGNERIA**

COORDINATORE SICUREZZA IN FASE DI PROGETTAZIONE: **BERENG**

COORDINATORE ATTIVITA' DI PROGETTAZIONE: **BERENG**

VISTO: IL RESPONSABILE DEL PROCEDIMENTO: **BERENG**

**SOTTOVIA ASSE TIPO B ST01B Sottovia al km 2+172 Armatura - Tav 2 di 2**

CODICE PROGETTO	NOME FILE	REVISIONE	SCALA
DP/CA/0029 E 21	T01_ST01_STR_AR02_LA	A	VARIE

D			
C			
B			
A	EMISSIONE	Giugno 2021	E. ROSSO G. GARIBOLDI C. PIZZOLI
REV.	DESCRIZIONE	DATA	REDATTO VERIFICATO APPROVATO