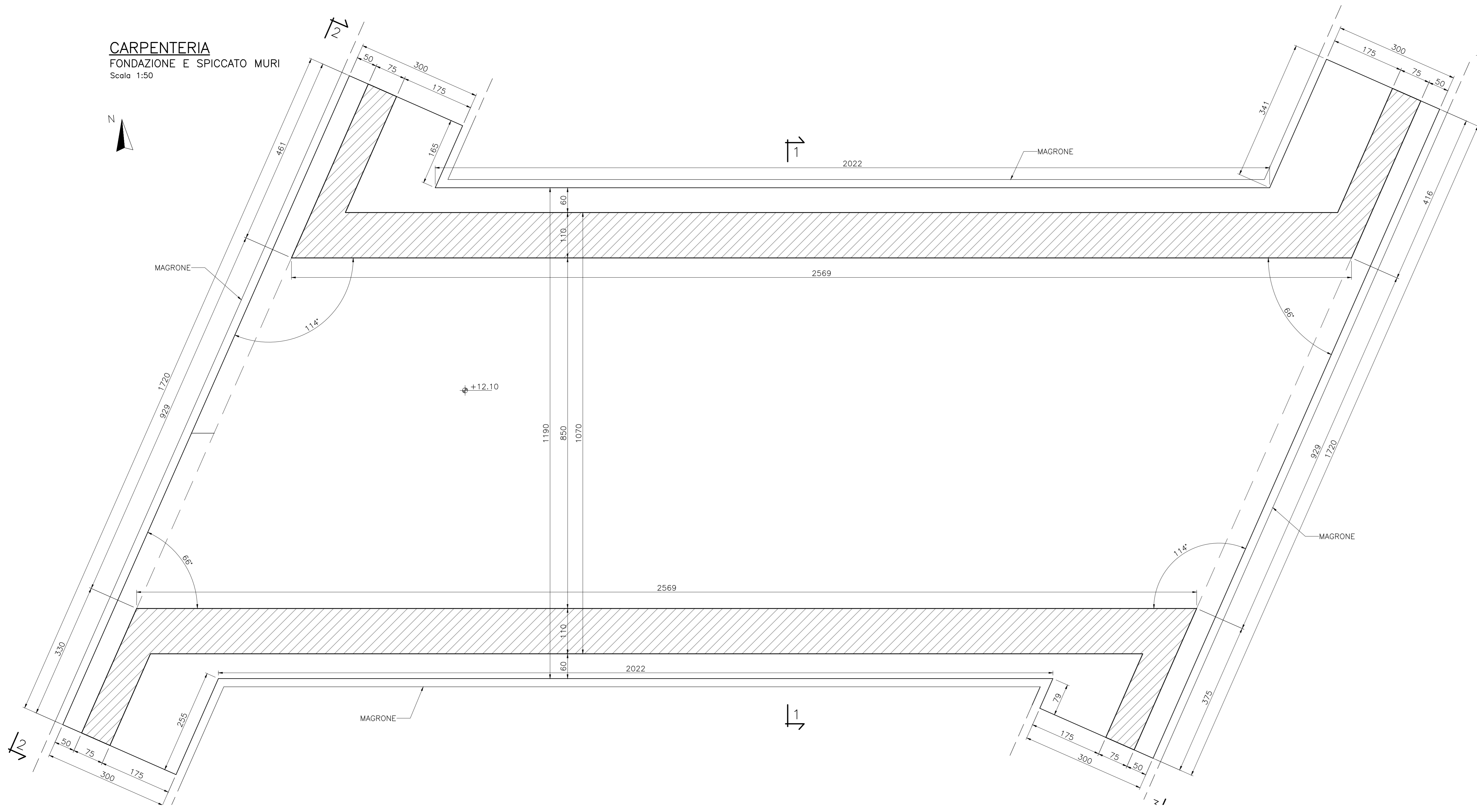
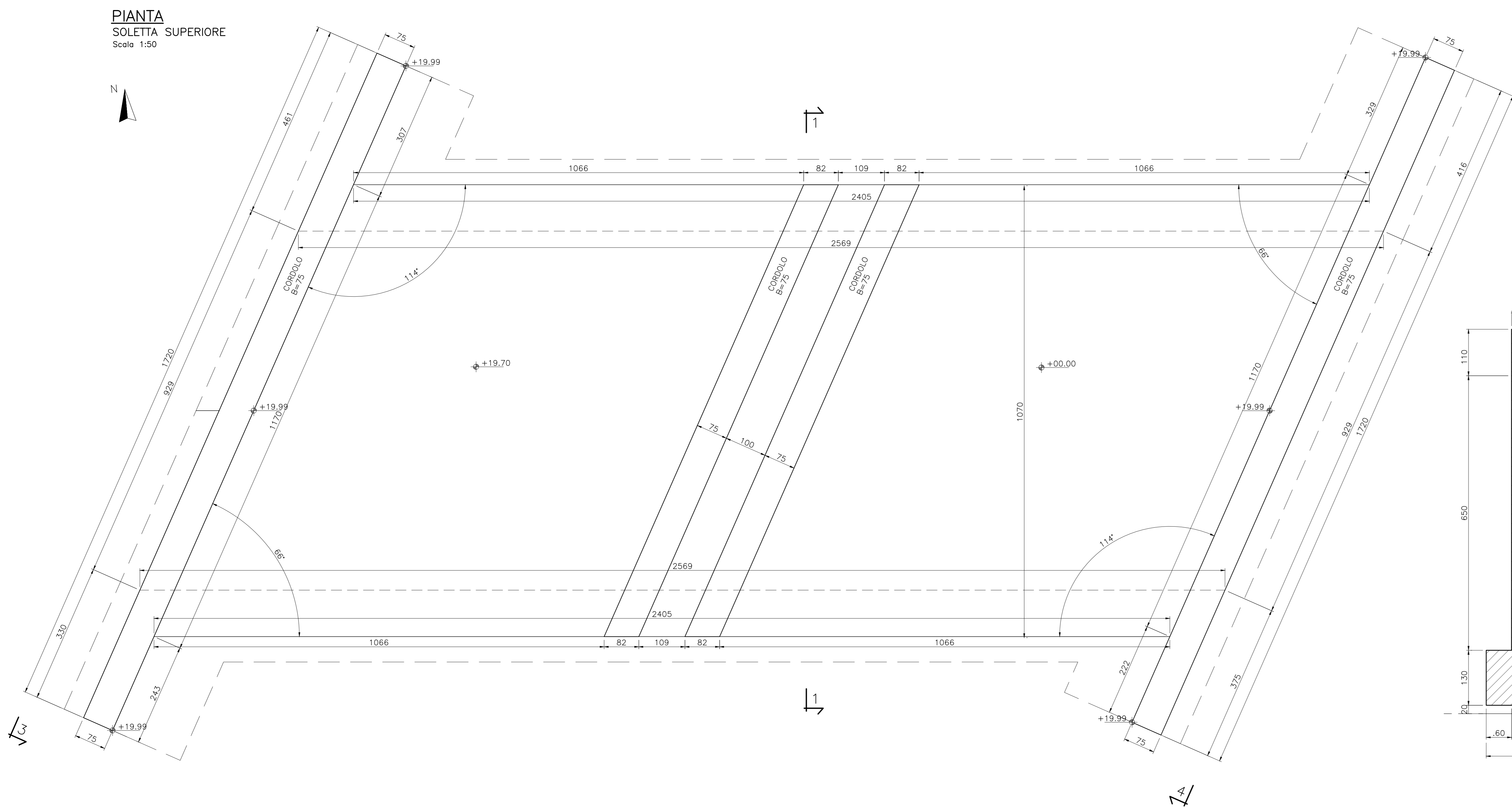


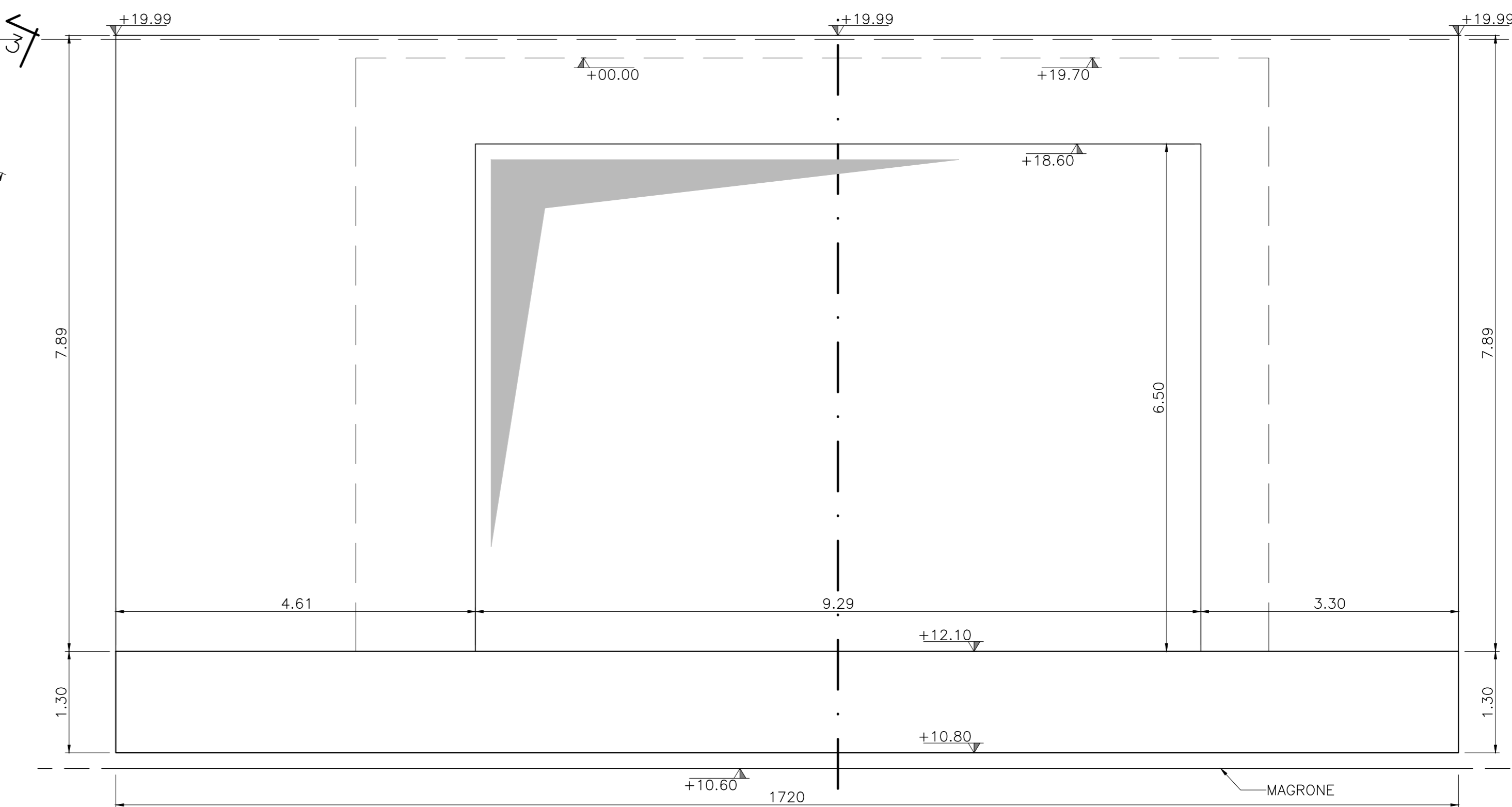
CARPENTERIA
FONDAZIONE E SPICCATO MURI
Scala 1:50



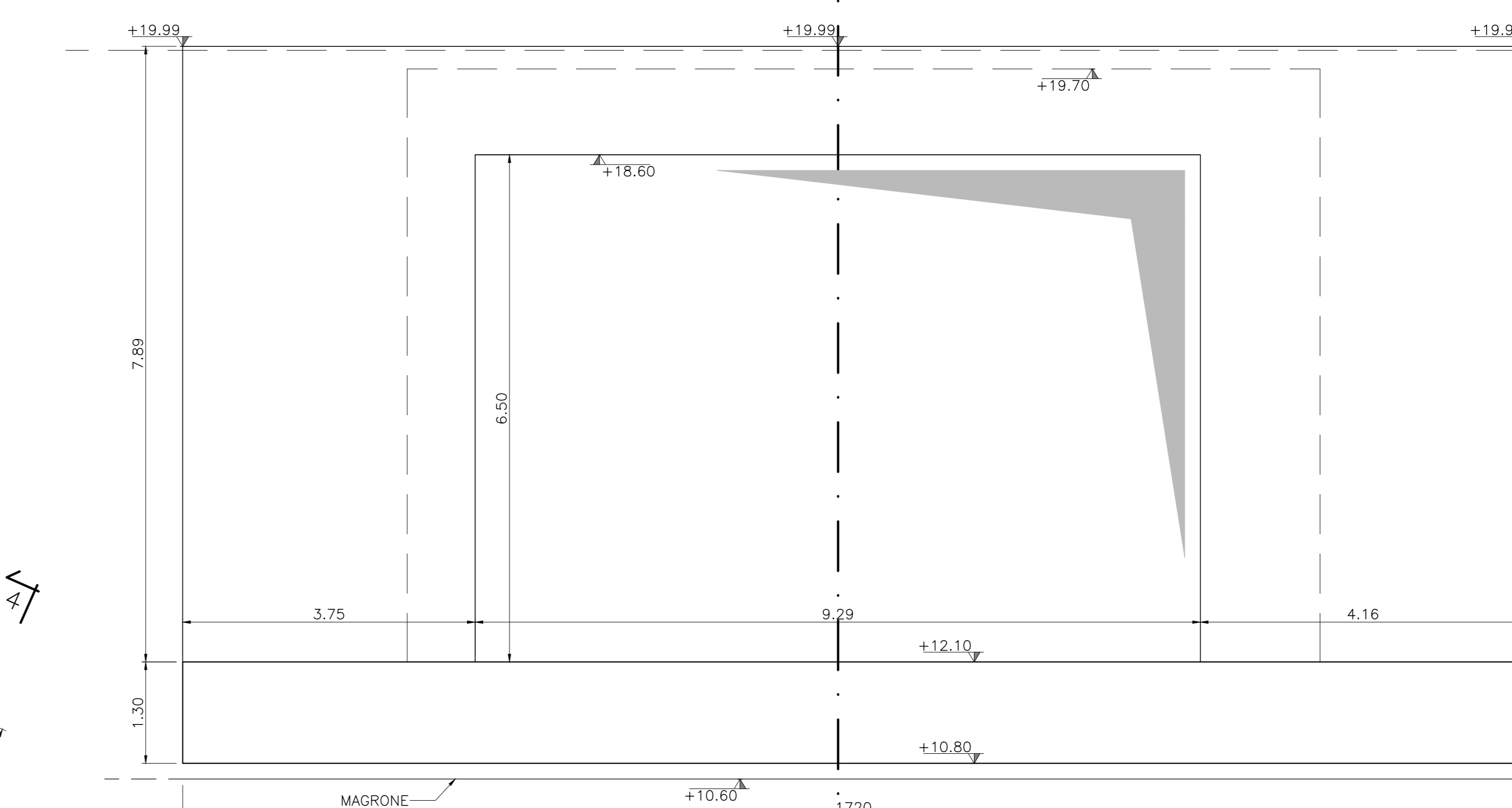
PIANTA
SOLETTA SUPERIORE
Scala 1:50



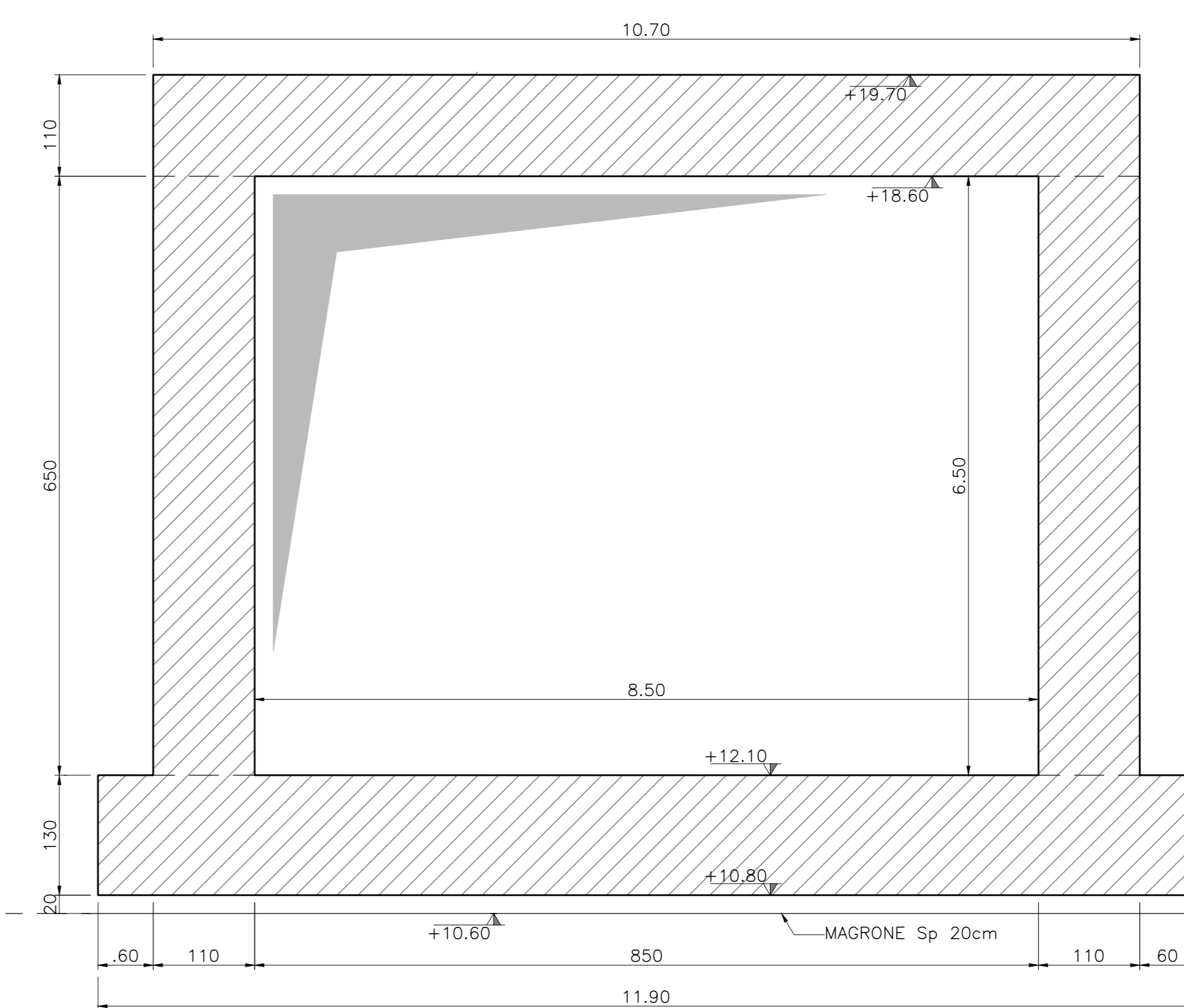
PROSPETTO 2-2
IMBOCCO OVEST
Scala 1:30



PROSPETTO 3-3
IMBOCCO EST
Scala 1:30



SEZIONE 1-1
SEZIONE SCATOLARE
Scala 1:50



Sanas
GRUPPO FS ITALIANE
Direzione Progettazione e Realizzazione Lavori

S.S.291 "Della Nurra"
Lavori di costruzione del Lotto 1 da Alghero ad Olmedo, in località bivio cantoniera di Rudas (completamento collegamento Alghero-Sassari) e del Lotto 4 tra bivio Olmedo e l'aeroporto di Alghero-Fertilia (bretella per l'aeroporto)

PROGETTO ESECUTIVO cod. CA29

PROGETTISTA E RESPONSABILE DELL'INTEGRAZIONE DELLE PRESTAZIONI SPECIALISTICHE:
Dati: Ing. Giovanni Piazza (Dir. Ing. Prov. Roma AD7296)

RESPONSABILE D'AREA:
Responsabile Tecnico: Gianluigi Dati, Ing. Massimo Caronni (Dir. Ing. Prov. Roma 26013)
Responsabile Strutturale: Gianluigi Dati, Ing. Giovanni Piazza (Dir. Ing. Prov. Roma 27246)
Responsabile Strutturale, Elettrotecnico e Impianti: Gianluigi Dati, Ing. Sergio Di Maio (Dir. Ing. Prov. Palermo 28172)
Responsabile Ambientale: Gianluigi Dati, Ing. Francesco Venturoli (Dir. Ing. Prov. Roma 14660)

GEOLOGO:
Dati: Geol. Enrico Curatolo (Dir. Geo. Regione Sicilia 846)

COORDINATORE SICUREZZA IN FASE DI PROGETTAZIONE:
Dati: Ing. Sergio Di Maio (Dir. Ing. Prov. Palermo 28172)

COORDINATORE ATTIVITA' DI PROGETTAZIONE:
Dati: Ing. Mariakristina Merandino (Dir. Ing. Prov. Roma AD8881)

VISTO: IL RESPONSABILE DEL PROCEDIMENTO:
Dati: Ing. Salvatore Ciampone

SOTTOVIA
ASSE TIPO B
ST01B Sottovia al km 2+172
Carpenterie

COODINE PROGETTO: TO1_ST01_STR_CP01_A
PROGETTO: DP1CA0029 E 21
ELABORAZIONE: TO1|ST01|STR|CP01

REVISIONE: A
SCALA: VARIE

REV.	DESCRIZIONE	DATA	REDATTO	VERIFICATO	APPROVATO
D					
C					
B					
A	EMMISSIONE	Giugno 2021	E. REO	G. CARONNA	G. PIAZZA