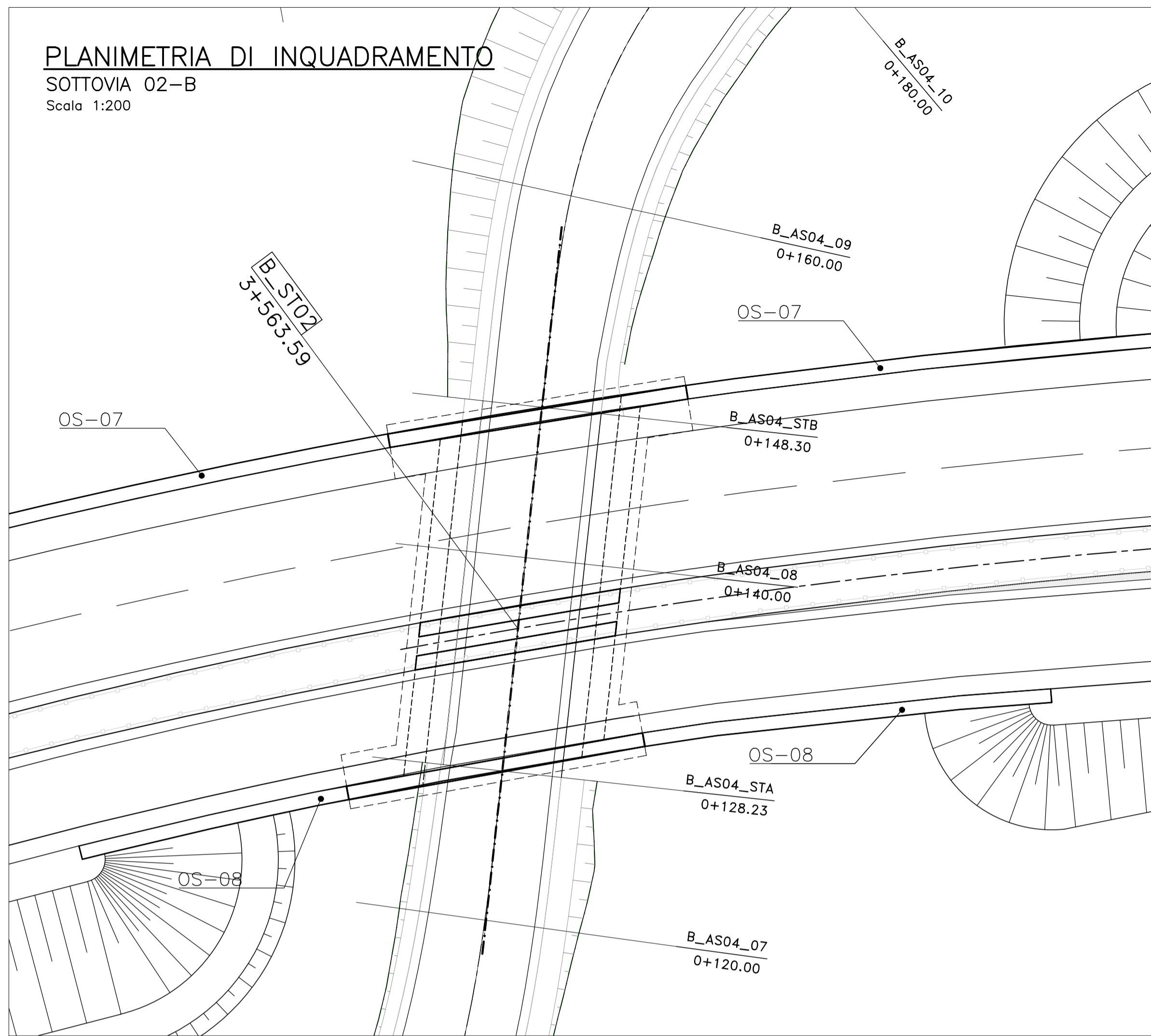


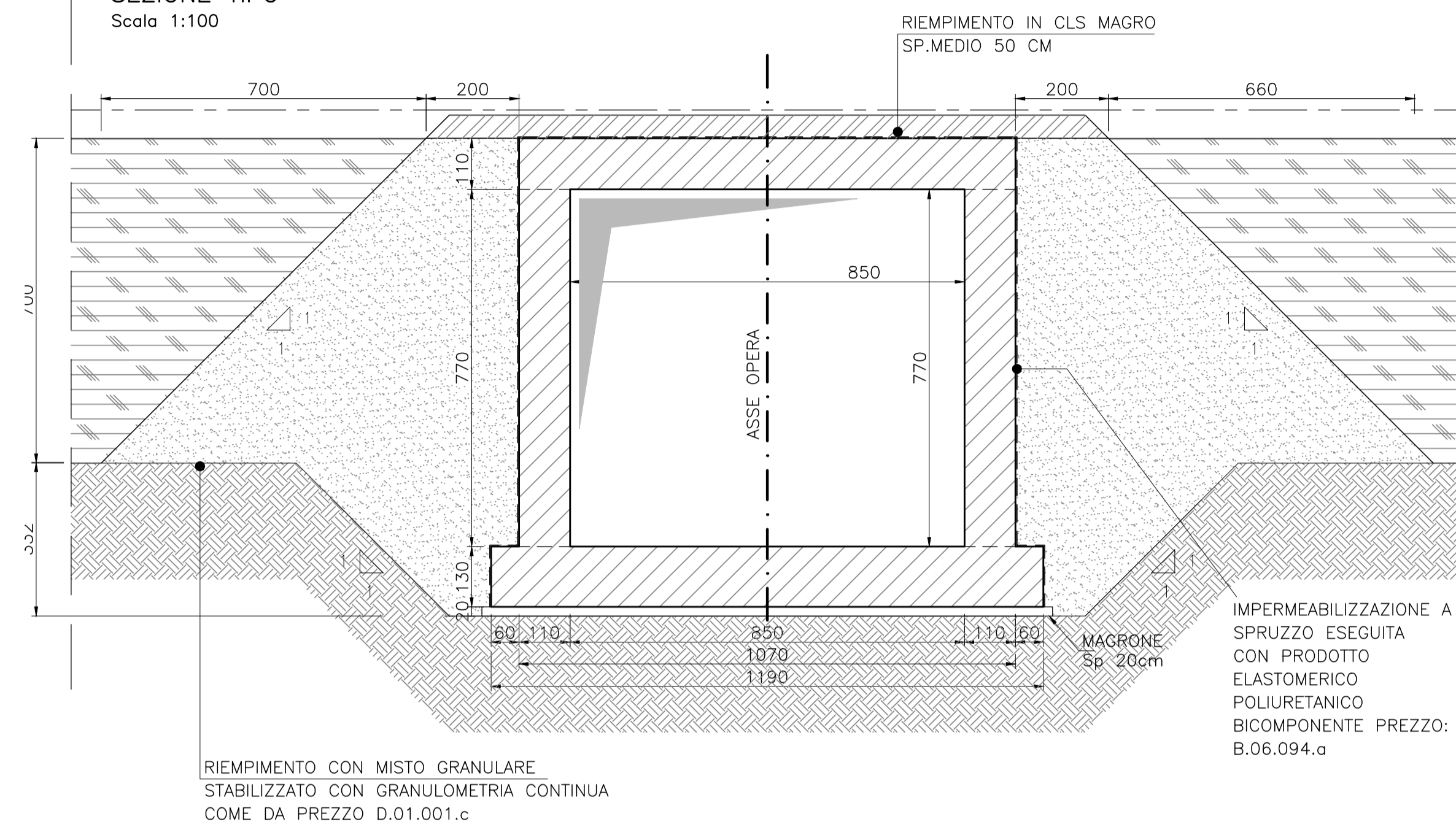
**PLANIMETRIA DI INQUADRAMENTO**

SOTTOVIA 02-B  
Scala 1:200



**SEZIONE TRASVERSALE**

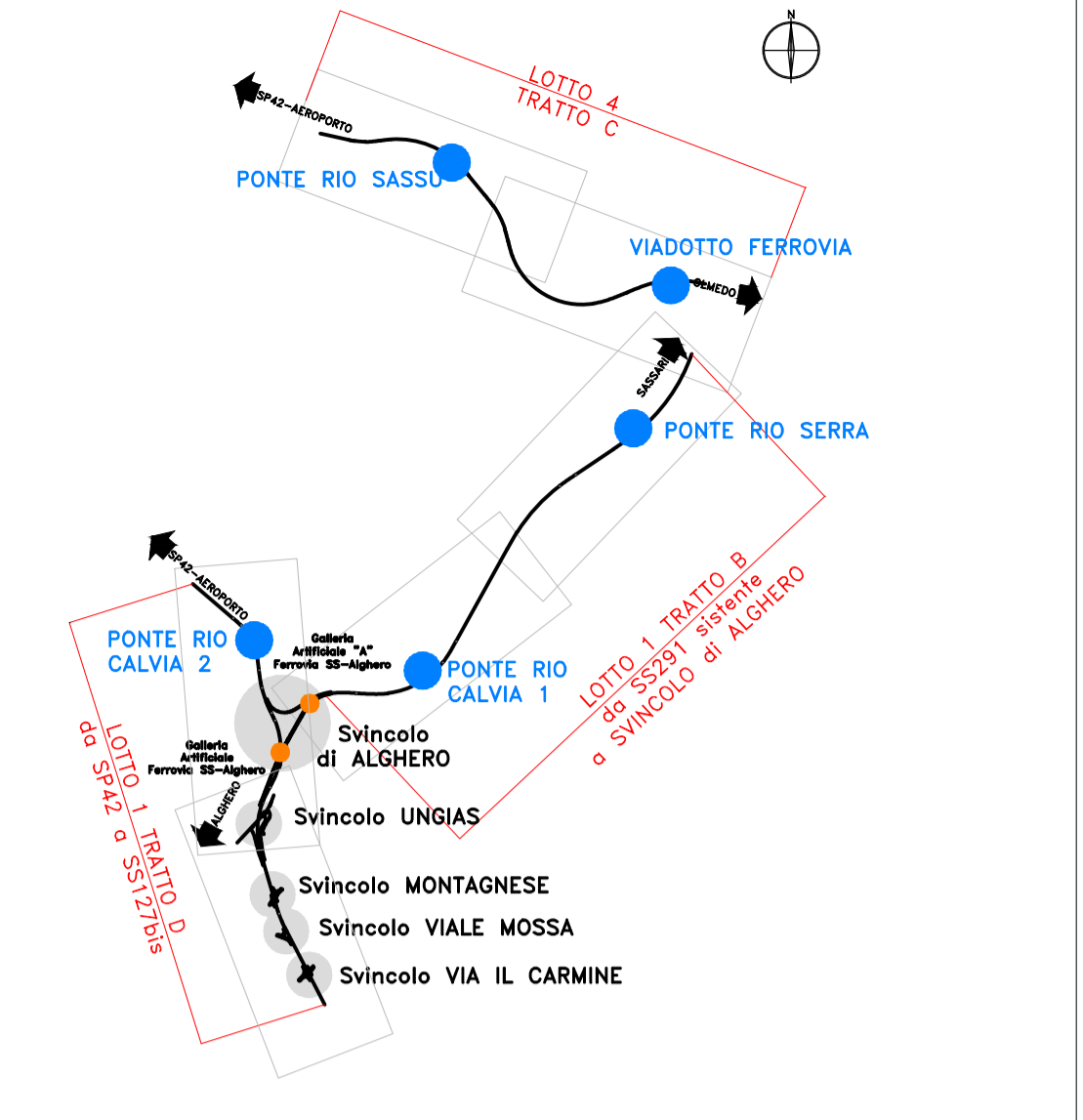
SEZIONE TIPO  
Scala 1:100



RIEMPIMENTO CON MISTO GRANULARE STABILIZZATO CON GRANULOMETRIA CONTINUA COME DA PREZZO D.01.001.c

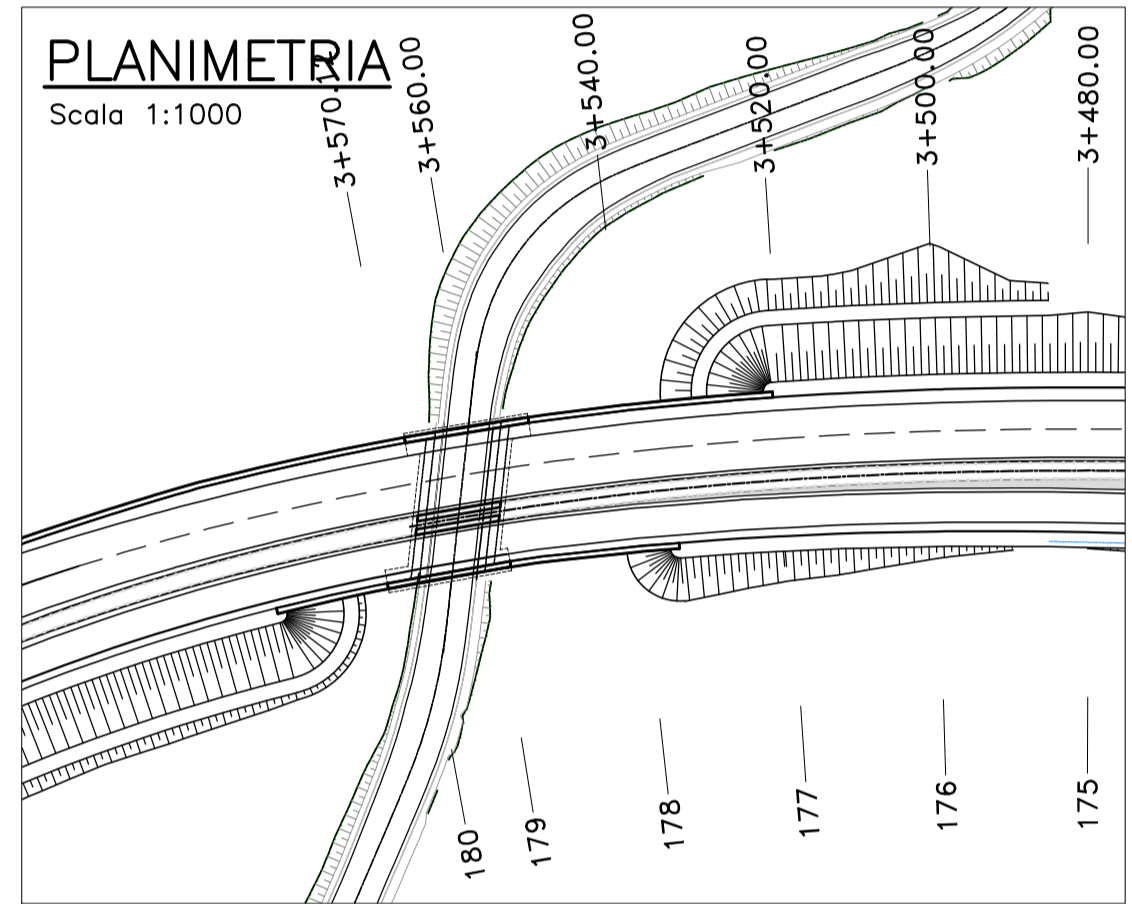
IMPERMEABILIZZAZIONE A SPRUZZO ESEGUITA CON PRODOTTO ELASTOMERICO POLIURETANICO BICOMPONENTE PREZZO: B.06.094.a

**PIANTA CHIAVE**



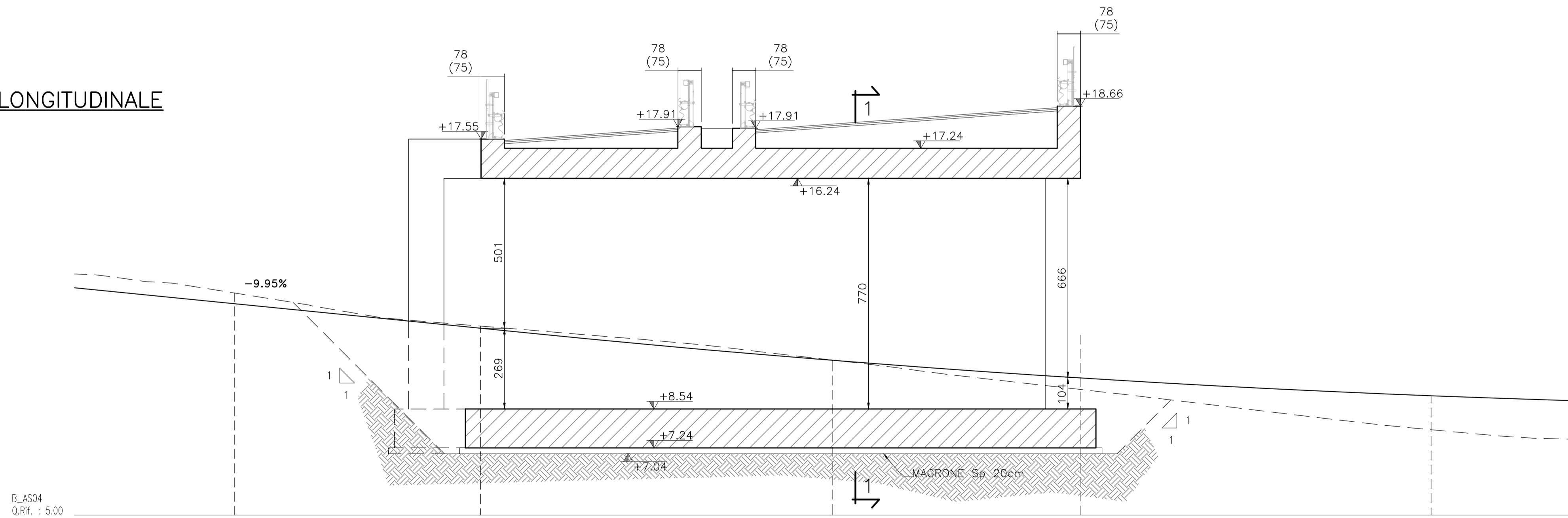
**PLANIMETRIA**

Scala 1:1000



**SEZIONE LONGITUDINALE**

Scala 1:100



NUMERO SEZIONE	07	STA	08	STB	09
DISTANZE PROGRESSIVE	0+120.00	0+128.23	0+140.00	0+148.30	0+160.00
QUOTE PROGETTO	12.06	11.24	10.17	9.58	8.98
QUOTE TERRENO	12.42	11.31	10.17	9.19	7.85



Direzione Progettazione e Realizzazione Lavori

**S.S.291 "Della Nurra"**  
Lavori di costruzione del Lotto 1 da Alghero ad Olmedo, in località bivio cantoniera di Rudas (completamento collegamento Alghero-Sassari) e del Lotto 4 tra bivio Olmedo e l'aeroporto di Alghero-Fertilia (bretella per l'aeroporto)

PROGETTO ESECUTIVO

COD. CA29

PROGETTAZIONE: **ATI VIA - SERING - VDP - BRENG**

PROGETTISTA E RESPONSABILE DELL'INTEGRAZIONE DELLE PRESTAZIONI SPECIALISTICHE:  
Dott. Ing. Giovanni Piazza (Ord. Ing. Prov. Roma A27296)

RESPONSABILE D'AREA  
Responsabile Tracciato stradale: Dott. Ing. Massimo Capasso (Ord. Ing. Prov. Roma 26231)  
Responsabile Strutture: Dott. Ing. Giovanni Piazza (Ord. Ing. Prov. Roma 27296)  
Responsabile Idraulica, Geotecnica e Impianti: Dott. Ing. Sergio Di Maio (Ord. Ing. Prov. Palermo 2872)  
Responsabile Ambientale: Dott. Ing. Francesco Ventura (Ord. Ing. Prov. Roma 14660)

GEOLOGO:  
Dott. Geol. Enrico Curcuruto (Ord. Geo. Regione Sicilia 966)  
COORDINATORE SICUREZZA IN FASE DI PROGETTAZIONE:  
Dott. Ing. Sergio Di Maio (Ord. Ing. Prov. Palermo 2872)  
COORDINATORE ATTIVITA' DI PROGETTAZIONE:  
Dott. Ing. Mariantonietta Merendino (Ord. Ing. Prov. Roma A28481)  
VISTO: IL RESPONSABILE DEL PROCEDIMENTO:  
Dott. Ing. Salvatore Compione



**SOTTOVIA**  
**ASSE TIPO B**  
**ST02B Sottovia al km 3+560**  
**Planimetria di inquadramento**



CODICE PROGETTO	NOME FILE	REVISIONE	SCALA:
PROGETTO	T01_ST02_STR_PL01_A	A	VARIE
DPCAO029   E   21	CODICE ELAB. T01 ST02 STR PL01		
D			
C			
B			
A	EMISSIONE	Giugno 2021	E. RICCI   G. CAPOGNA   G. PIAZZA
REV.	DESCRIZIONE	DATA	REDATTO   VERIFICATO   APPROVATO