

SEZIONE LONGITUDINALE
RAMPA PEDONALE AL KM 1+400
Scala 1:50

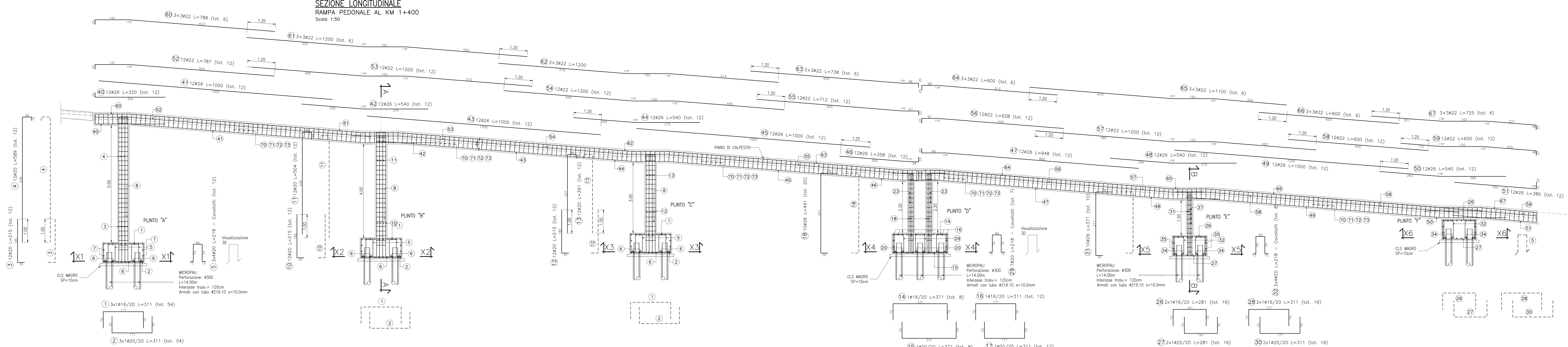
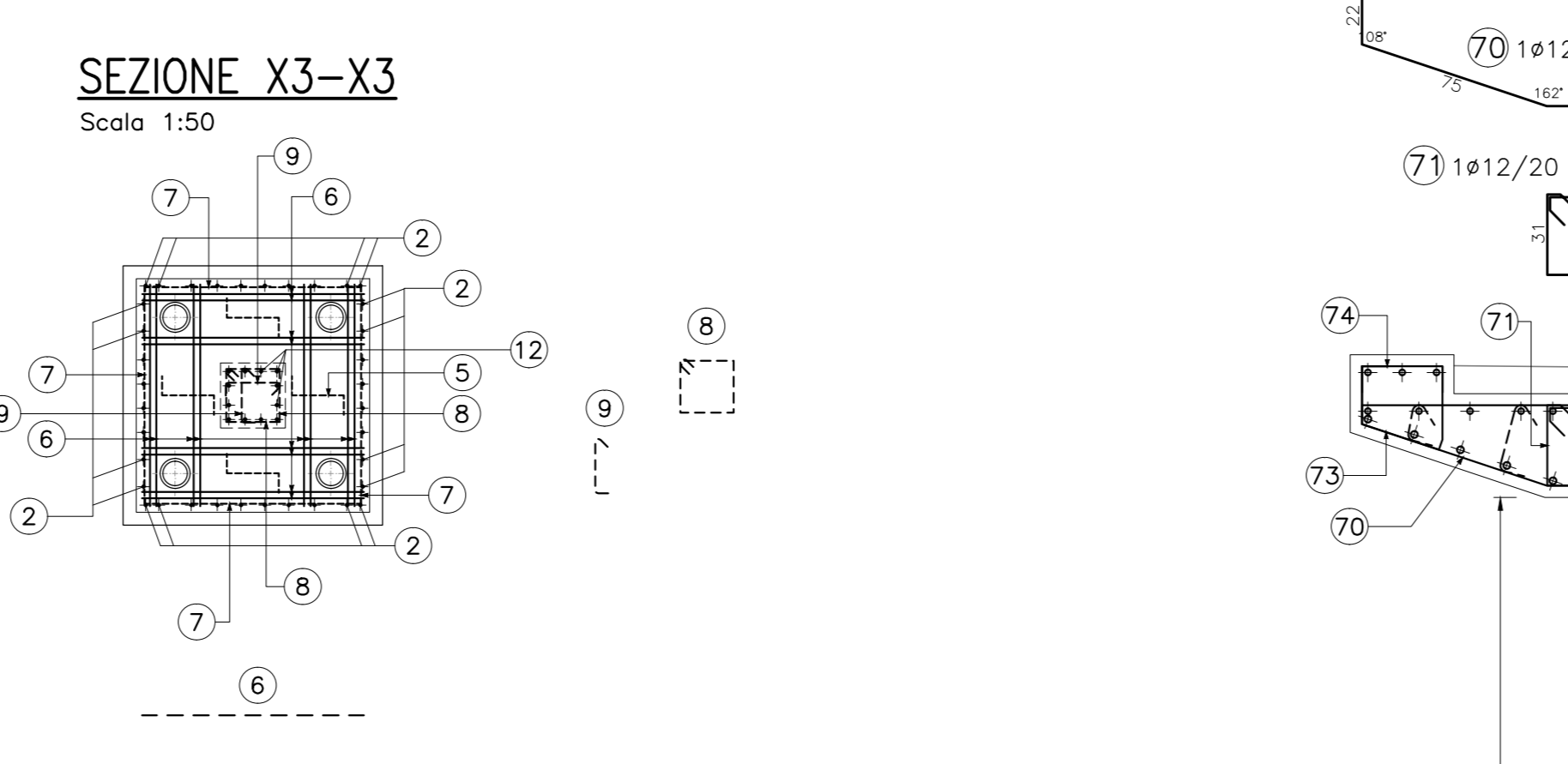
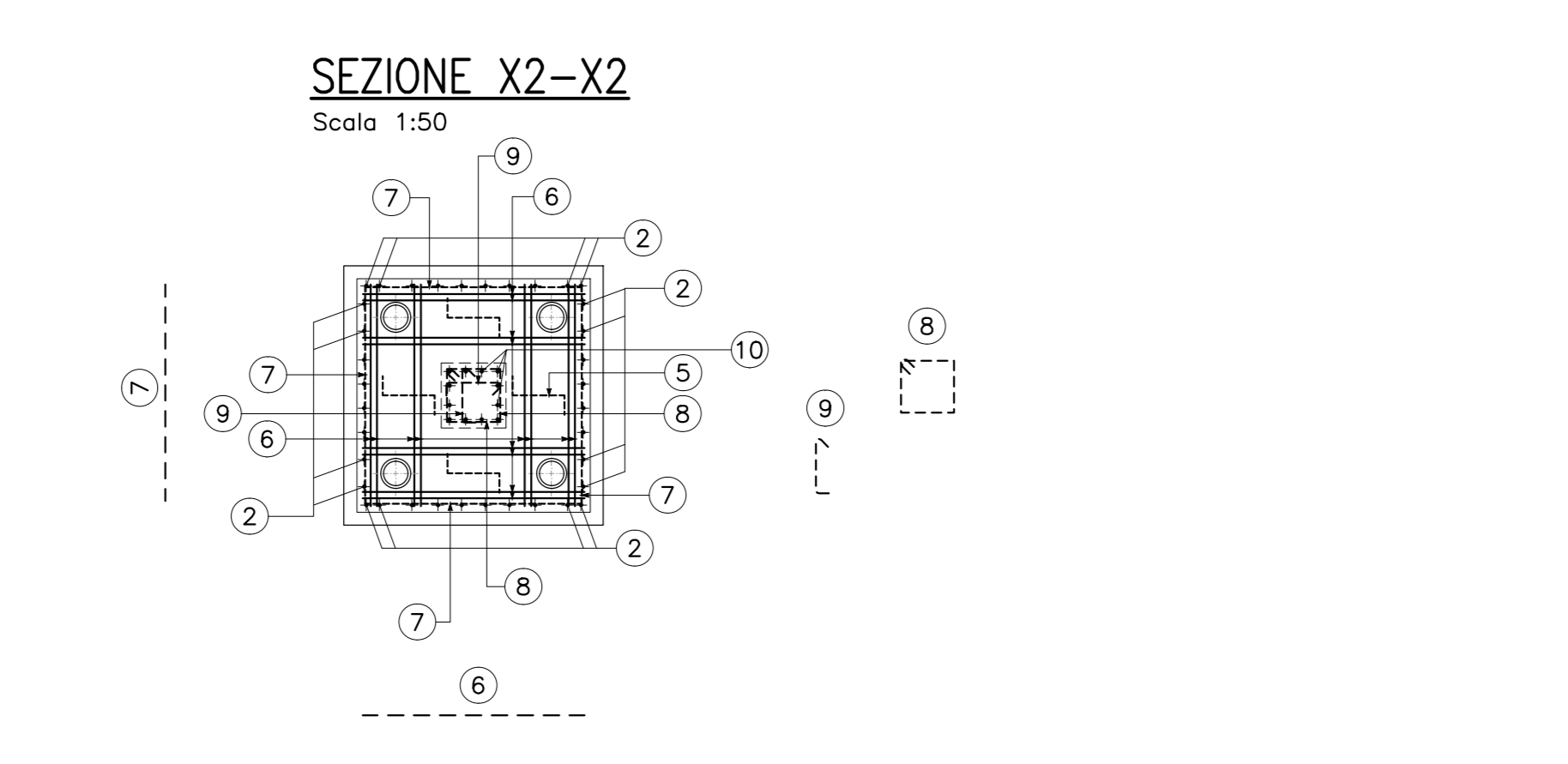
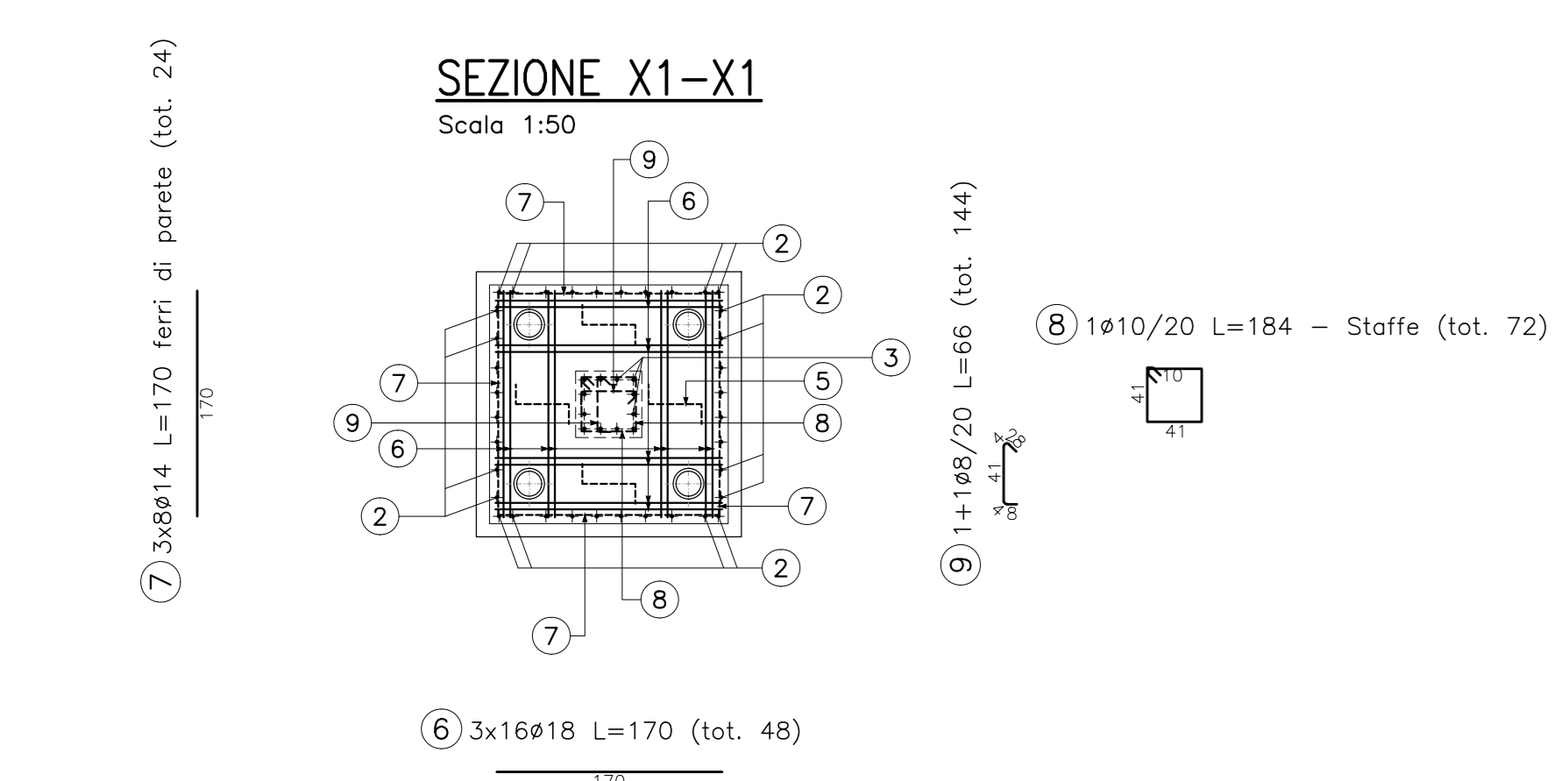
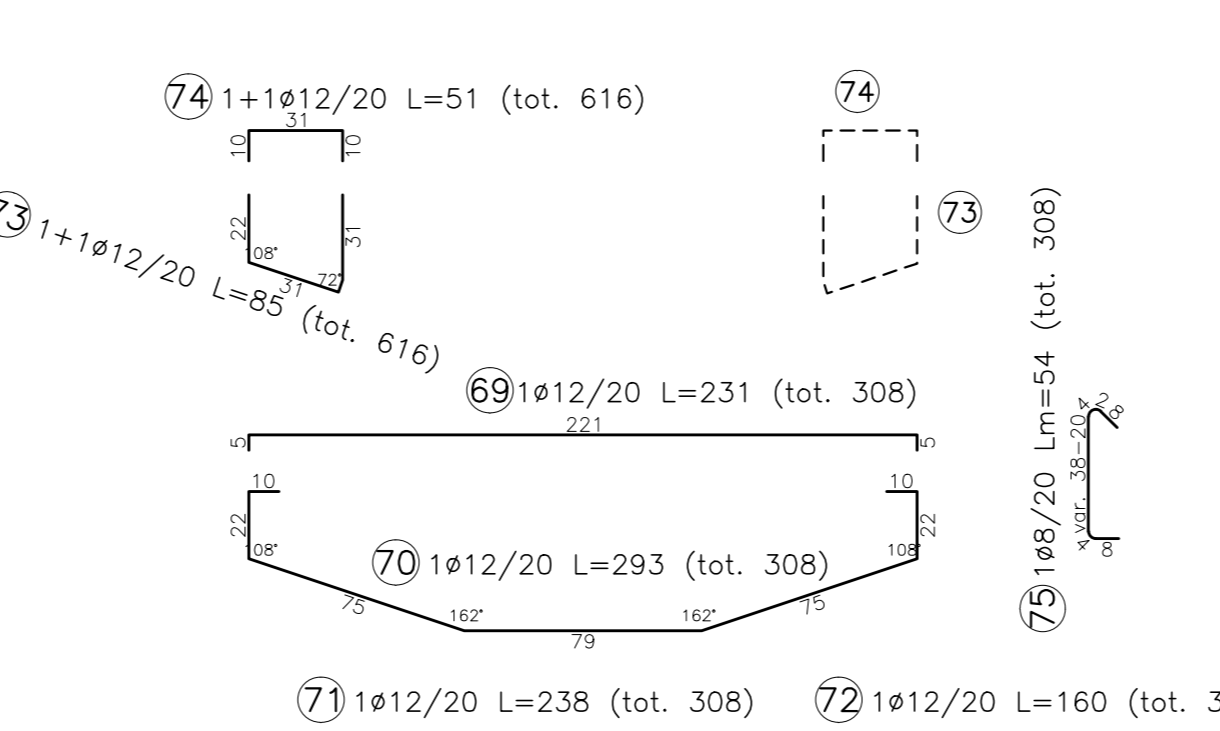


TABELLA FERRI

34	16	18	170	27.2	54.3	
35	8	14	170	13.6	16.4	
36	8	14	140	11.2	13.5	
37	13	10	144	18.7	11.6	
38	13	8	66	8.5	3.4	
39	13	8	46	5.9	2.3	
40	12	26	320	38.4	160.1	
41	12	26	1000	120.0	500.2	
42	12	26	540	64.8	270.2	
43	12	26	1000	120.0	500.2	
44	12	26	540	64.8	270.2	
45	12	26	1000	120.0	500.2	
46	12	26	358	43.0	179.1	
47	12	26	948	113.8	474.2	
48	12	26	540	64.8	270.2	
49	12	26	1000	120.0	500.2	
50	12	26	540	64.8	270.1	
51	12	26	380	45.6	190.1	
52	12	22	787	94.4	281.7	
53	12	22	1200	144.0	429.7	
54	12	22	1200	144.0	429.7	
55	12	22	712	85.4	255.0	
56	12	22	628	75.3	224.7	
57	12	22	1200	144.0	429.7	
58	12	22	600	72.0	214.8	
59	12	22	600	72.0	214.8	
60	6	22	788	47.3	141.2	
61	6	22	1200	72.0	214.8	
62	6	22	1200	72.0	214.8	
63	6	22	738	44.3	132.1	
64	6	22	600	36.0	107.4	
65	6	22	1100	66.0	197.0	
66	6	22	600	36.0	107.4	
67	6	22	725	43.5	129.8	
69	308	12	231	711.5	631.8	
70	308	12	293	903.1	802.0	
71	308	12	238	733.0	650.9	
72	308	12	160	492.8	437.6	
73	616	12	85	522.0	463.5	
74	616	12	51	314.2	279.0	
75	308	8	-	165.2	65.2	
PESO TOTALE: 14391.4						



SEZIONE A-A
Scala 1:25



SEZIONE B-B
Scala 1:25

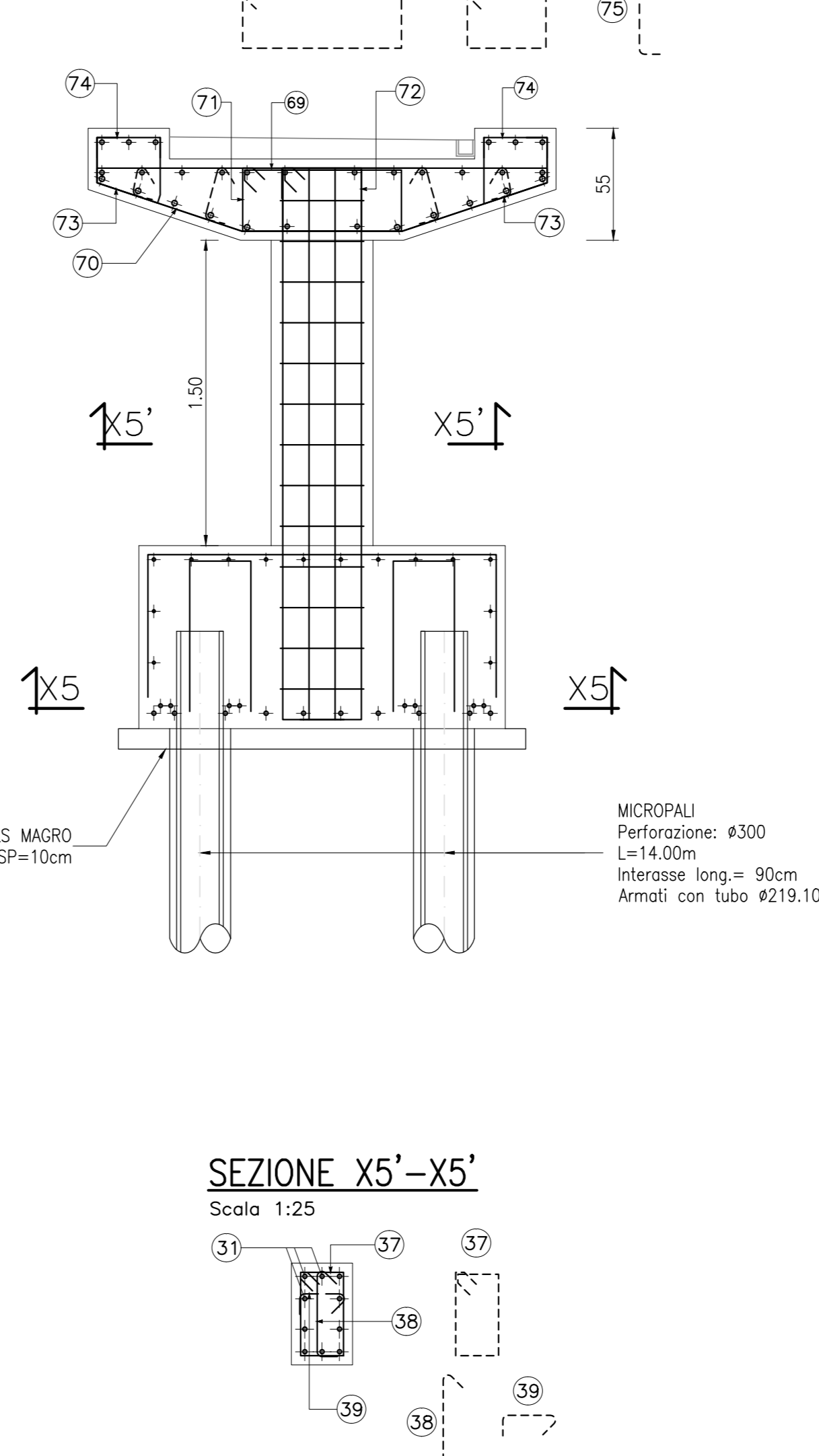
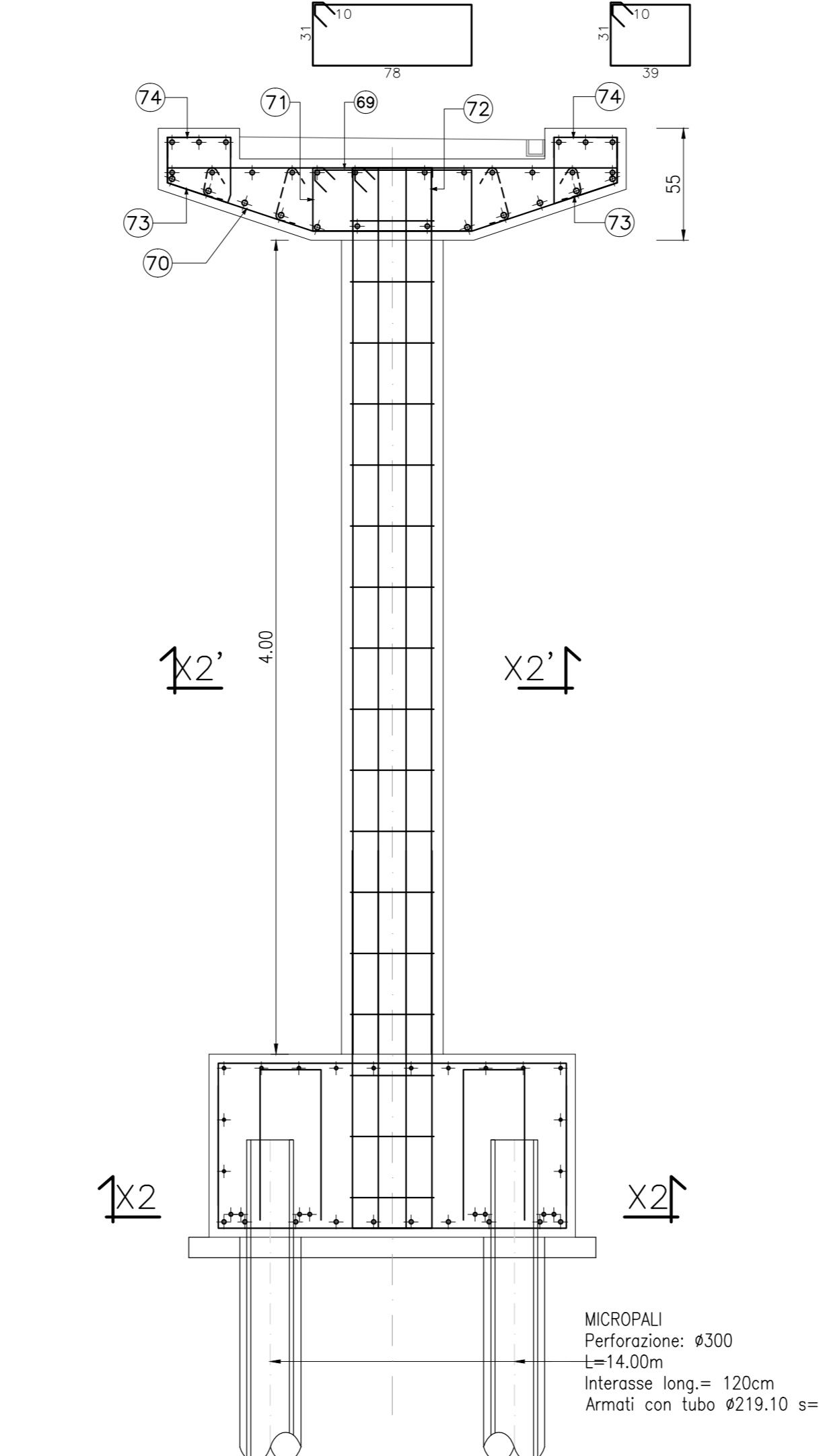
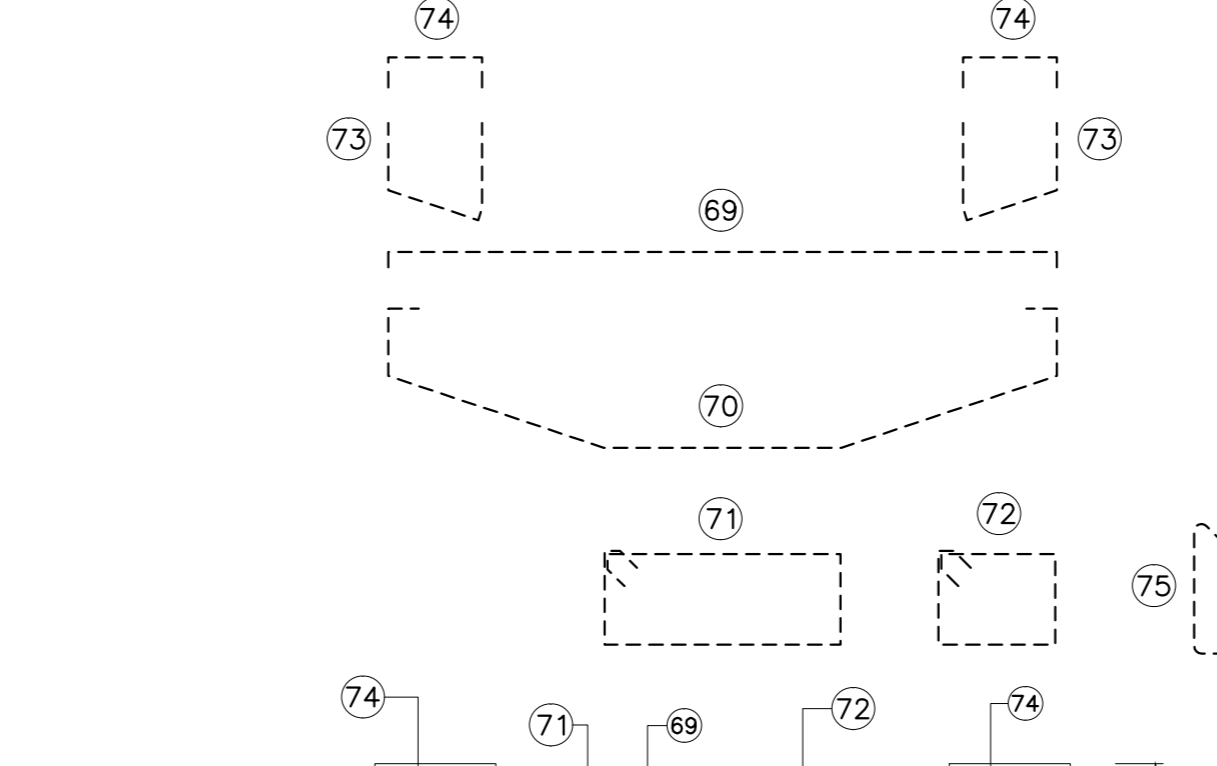


TABELLA FERRI

POSIZIONE	N. PEZZI	Ø [mm]	L [cm]	L TOT [m]	PESO [kg]	SCHEMA PREGIATURA (misure di filo esterno)
1	54	16	311	167.9	255.0	
2	54	20	311	167.9	414.1	
3	12	20	215	25.8	63.6	
4	12	20	589	70.7	174.4	
5	12	20	218	26.1	64.4	
6	48	18	170	81.6	163.0	
7	24	14	170	40.8	49.3	
8	72	10	184	132.5	81.7	
9	144	8	66	94.5	37.3	
10	12	20	215	25.8	63.6	
11	12	20	504	60.5	149.2	
12	12	20	215	25.8	63.6	
13	12	20	391	46.9	115.6	
14	8	16	371	29.7	46.8	
15	8	20	371	29.7	73.2	
16	12	16	311	37.3	58.9	
17	12	20	311	37.3	92.0	
18	20	26	441	88.2	367.6	
19	8	18	230	18.4	36.8	
20	12	18	170	20.4	40.8	
21	4	18	230	9.2	18.4	
22	4	14	170	6.8	8.2	
23	30	10	144	43.2	26.7	
24	30	8	66	19.7	7.8	
25	30	8	46	13.7	5.4	
26	16	16	281	45.0	70.9	
27	16	20	281	45.0	110.9	
28	16	16	311	49.8	78.5	
29	7	20	218	15.2	37.6	
30	16	20	311	49.8	122.7	
31	10	26	371	37.1	154.6	
32	8	20	218	17.4	42.9	
33	16	18	140	22.4	44.8	

Sanas
GRUPPO FS ITALIANE
Direzione Progettazione e Realizzazione Lavori

S.S.291 "Della Nurra"
Lavori di costruzione del Lotto 1 da Alghero ad Olmedo, in località bivio cantoniera di Rudas (completamento collegamento Alghero-Sassari) e del Lotto 4 tra bivio Olmedo e l'aeroporto di Alghero-Fertilia (bretella per l'aeroporto)

PROGETTO ESECUTIVO
COD. CA29

PROGETTAZIONE: ANTONIA - SERINGIA - VOP - BRENDA
PROGETTAZIONE E RESPONSABILE DELL'INTEGRAZIONE DELLE PREVISIONI SPECIALISTICHE: ANTONIA - SERINGIA - VOP - BRENDA (Art. 22bis)
RESPONSABILE D'AREA: ANTONIA - SERINGIA - VOP - BRENDA (Art. 22bis)
COORDINATORE SICUREZZA IN FASE DI PROGETTAZIONE: ANTONIA - SERINGIA - VOP - BRENDA (Art. 22bis)
COORDINATORE ATTUALE DI PROGETTAZIONE: ANTONIA - SERINGIA - VOP - BRENDA (Art. 22bis)
VISTO IL RESPONSABILE DEL PROCEDIMENTO: ANTONIA - SERINGIA - VOP - BRENDA (Art. 22bis)

VIA INGENGERIA
SERINGIA INGENGERIA
VOP
BRENDA

SOTTOVIA
ASSE TIPO D
RAMPA PEDONALE AL KM 1+400
ARMATURA

PROGETTO	DATA	REVISIONE	SCALA
D			
C			
B			
A	EMMISSIONE	LUGLIO 2021	1:50/1:25