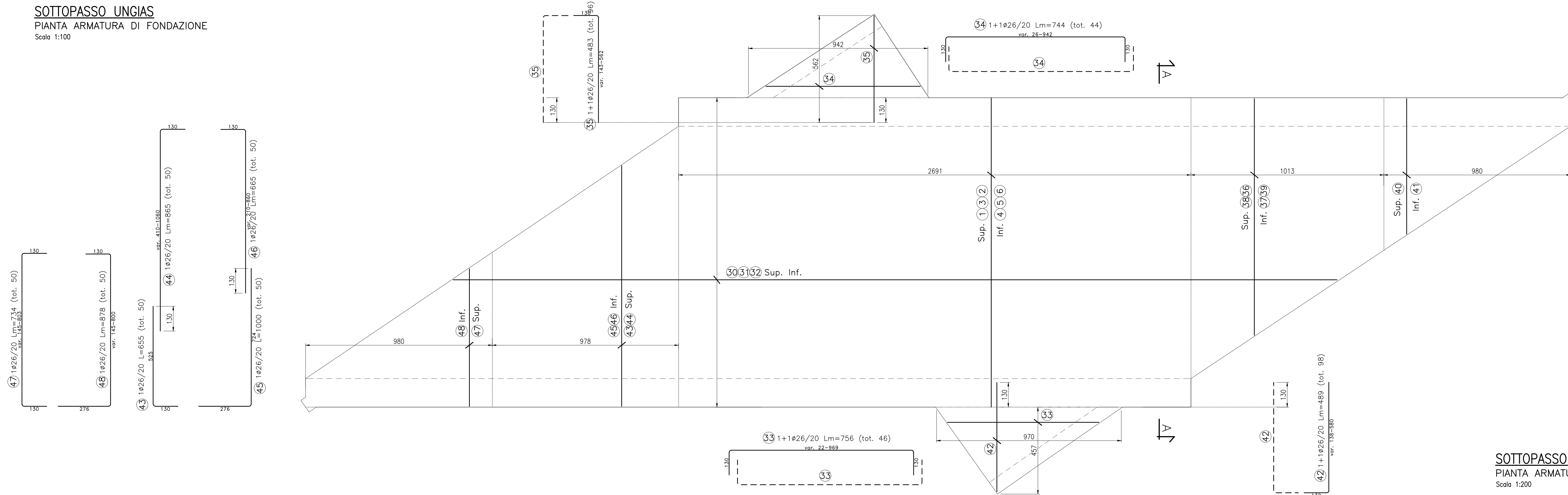


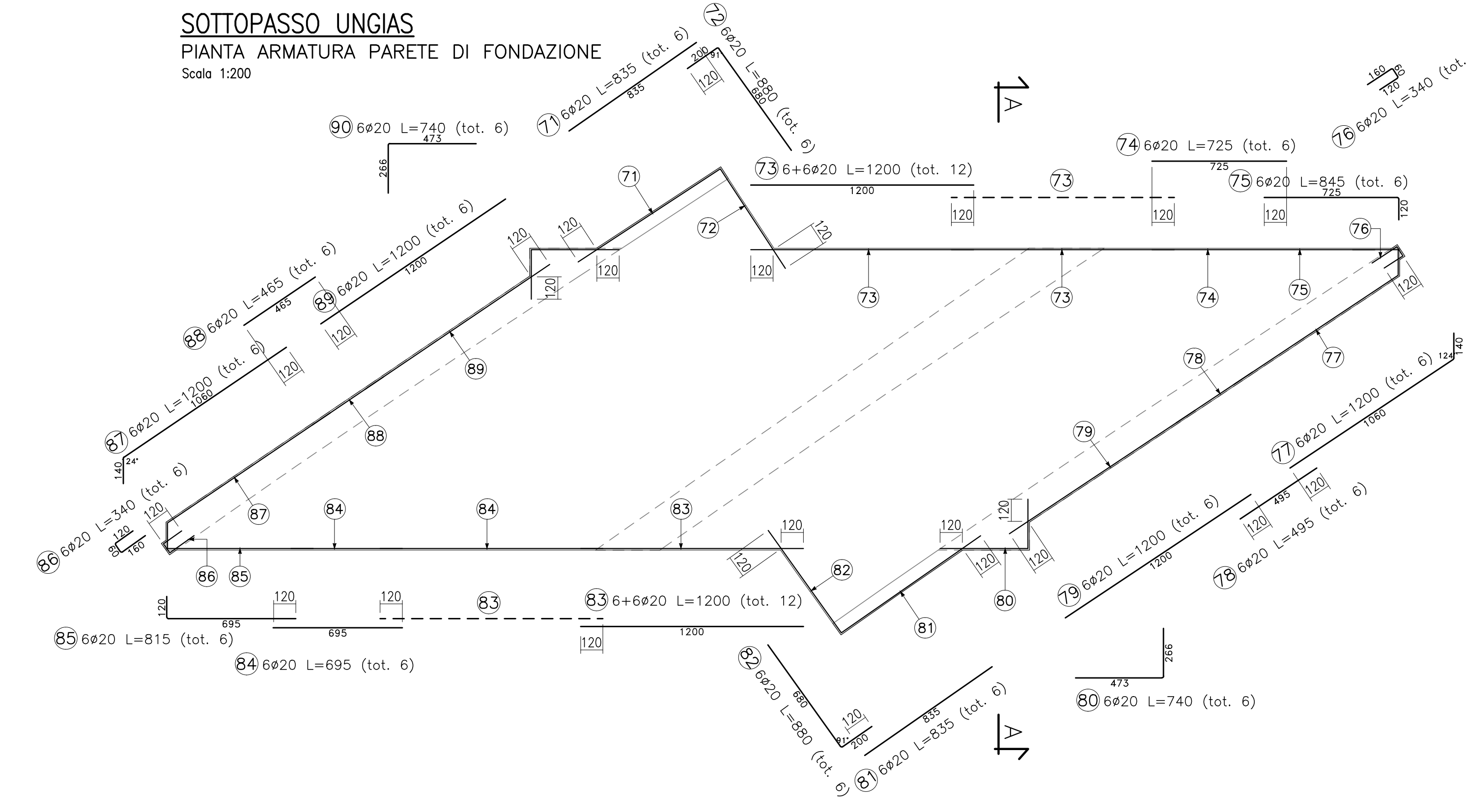
SOTTOPASSO UNGIAS
PIANTA ARMATURA DI FONDAZIONE
Scala 1:100



ELEMENTO: FONDAZIONE						N.ELEMENTI: 1	
POSIZIONE	N. PEZZI	φ [mm]	L [cm]	L. TOT [m]	PESO [kg]	SCHEMA PIEGATURA (misure di filo esterno)	
1	135	26	1200	1620.0	6752.2	1200	
2	135	26	800	1080.0	4501.4	800	
3	270	26	470	1269.0	5289.2	470	
4	135	26	900	1215.0	5064.1	900	
5	270	26	765	2065.5	8609.0	765	
6	270	26	500	1350.0	5626.8	500	
7	360	20	380	1368.0	3373.5	380	
8	609	20	390	2375.1	5857.0	390	
9	470	26	400	1882.2	7845.2	400	
21	41	26	375	154.0	641.7	375	
22	41	26	335	137.6	573.3	335	
26	41	26	375	154.0	641.7	375	
27	41	26	335	137.6	573.3	335	
30	150	26	1200	1800.0	7502.4	1200	
31	450	26	1200	5400.0	22507.2	1200	

ELEMENTO: FONDAZIONE						N.ELEMENTI: 1	
POSIZIONE	N. PEZZI	φ [mm]	L [cm]	L. TOT [m]	PESO [kg]	SCHEMA PIEGATURA (misure di filo esterno)	
81	6	20	835	50.1	123.6	835	
82	6	20	880	52.8	130.2	880	
83	12	20	1200	144.0	355.1	1200	
84	6	20	695	41.7	102.9	695	
85	6	20	815	48.9	120.6	815	
86	6	20	340	20.4	50.3	340	
87	6	20	1200	72.0	177.6	1200	
88	6	20	465	27.9	68.7	465	
89	6	20	1200	72.0	177.6	1200	
90	6	20	740	44.4	109.4	740	
PESO TOTALE:						119306.8	

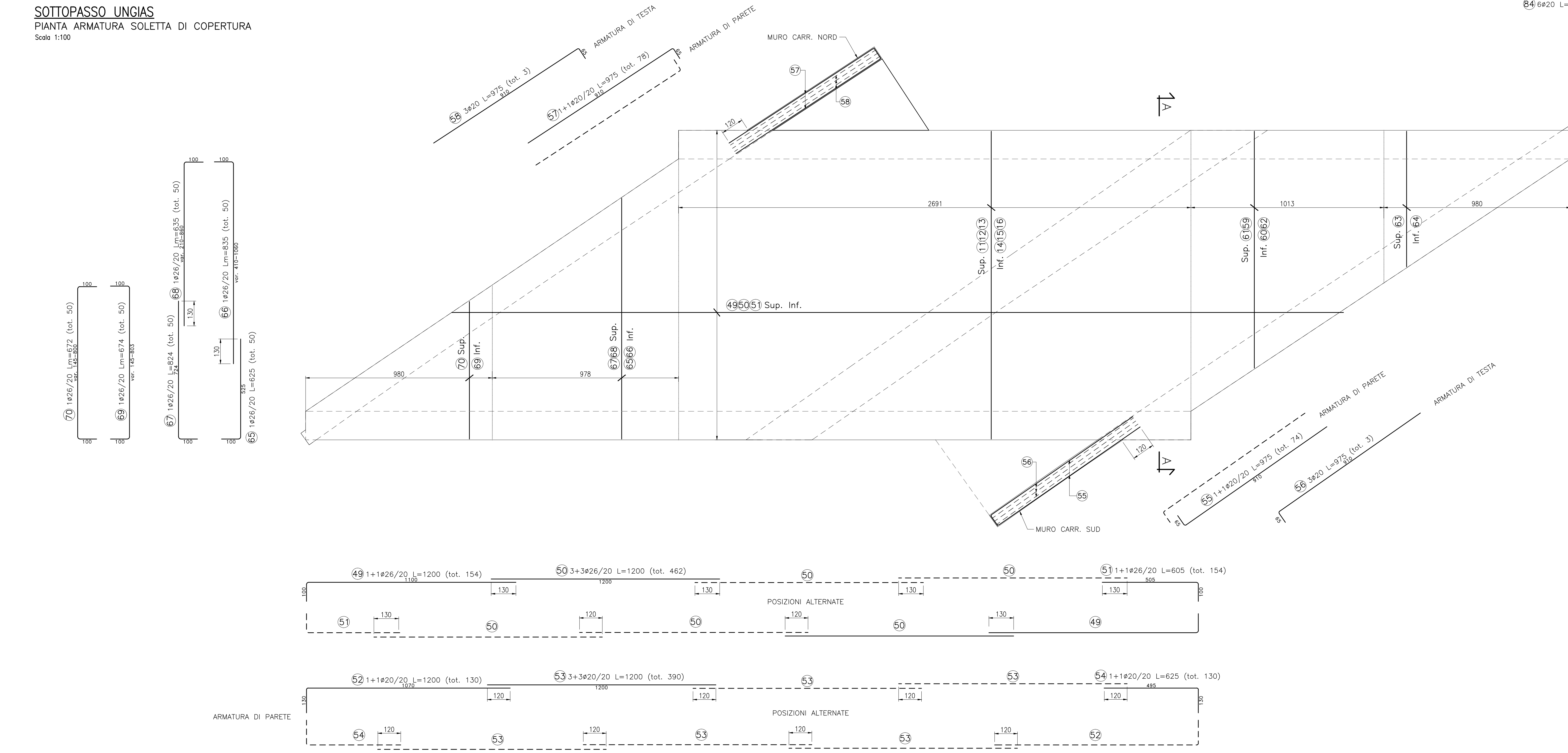
SOTTOPASSO UNGIAS
PIANTA ARMATURA PARETE DI FONDAZIONE
Scala 1:200



ELEMENTO: FONDAZIONE						N.ELEMENTI: 1	
POSIZIONE	N. PEZZI	φ [mm]	L [cm]	L. TOT [m]	PESO [kg]	SCHEMA PIEGATURA (misure di filo esterno)	
32	150	26	670	1004.8	4187.9	670	
33	46	26	756	347.5	1448.5	756	
34	44	26	744	327.4	1364.4	744	
35	96	26	483	463.2	1930.6	483	
36	51	26	880	448.8	1870.6	880	
37	51	26	680	346.8	1445.5	680	
38	51	26	655	334.1	1392.3	655	
39	51	26	1000	509.7	2124.6	1000	
40	50	26	730	365.0	1521.3	730	
41	50	26	876	437.8	1824.5	876	
42	98	26	489	479.2	1997.4	489	
43	50	26	655	327.5	1365.0	655	
44	50	26	865	432.5	1802.7	865	
45	50	26	1000	499.8	2083.0	1000	
46	50	26	665	332.5	1385.9	665	
47	50	26	734	367.0	1529.7	734	
48	50	26	878	439.0	1829.8	878	
71	6	20	835	50.1	123.6	835	
72	6	20	880	52.8	130.2	880	
73	12	20	1200	144.0	355.1	1200	
74	6	20	725	43.5	107.2	725	
75	6	20	845	50.7	125.0	845	
76	6	20	340	20.4	50.3	340	
77	6	20	1200	72.0	177.5	1200	
78	6	20	495	29.7	73.2	495	
79	6	20	1200	72.0	177.6	1200	
80	6	20	740	44.4	109.4	740	

ELEMENTO: SOLETTA DI COPERTURA						N.ELEMENTI: 1	
POSIZIONE	N. PEZZI	φ [mm]	L [cm]	L. TOT [m]	PESO [kg]	SCHEMA PIEGATURA (misure di filo esterno)	
11	135	26	900	1215.0	5064.1	900	
12	270	26	590	1593.0	6639.5	590	
13	270	26	400	1080.0	4501.4	400	
14	135	26	1200	1620.0	6752.2	1200	
15	270	26	440	1188.0	4951.6	440	
16	135	26	800	1080.0	4501.4	800	
18	1755	16	121	2120.1	5345.6	121	
19	916	16	121	1106.6	1746.2	121	
49	154	26	1200	1848.0	7702.5	1200	
50	462	26	1200	5544.0	23107.4	1200	
51	154	26	605	931.5	3882.3	605	
59	51	26	850	433.5	1806.8	850	
60	51	26	650	331.5	1381.7	650	
61	51	26	625	318.8	1328.6	625	
62	51	26	824	420.0	1750.5	824	
63	50	26	670	335.0	1396.3	670	
64	50	26	670	334.8	1395.2	670	
65	50	26	625	312.5	1302.5	625	
66	50	26	835	417.5	1740.1	835	
67	50	26	824	411.8	1716.2	824	
68	50	26	635	317.5	1323.3	635	
69	50	26	674	337.0	1404.6	674	
70	50	26	672	336.0	1400.4	672	
PESO TOTALE:						90140.4	

SOTTOPASSO UNGIAS
PIANTA ARMATURA SOLETTA DI COPERTURA
Scala 1:100



Sanas GRUPPO FS ITALIANE
Direzione Progettazione e Realizzazione Lavori

S.S.291 "Della Nurra"
Lavori di costruzione del Lotto 1 da Alghero ad Olmedo, in località bivio cantoniera di Rudas (completamento collegamento Alghero-Sassari) e del Lotto 4 tra bivio Olmedo e l'aeroporto di Alghero -Fertilia (bretella per l'aeroporto)

PROGETTO ESECUTIVO COD. CAD

PROGETTAZIONE: **ATA VIA - STUDIO VDP - BERGO**

PROGETTISTA E RESPONSABILE DELL'INTEGRAZIONE DELLE PRESSIONI SPECIALI: **ATA VIA - STUDIO VDP - BERGO**

RESPONSABILE D'AREA: **VIA INGEGNERIA**

COORDINATORE SICUREZZA IN FASE DI PROGETTAZIONE: **VIA INGEGNERIA**

COORDINATORE ATTIVITA' DI PROGETTAZIONE: **VIA INGEGNERIA**

VISTO IL RESPONSABILE DEL PROCEDIMENTO: **VIA INGEGNERIA**

OPERE D'ARTE MINORI
SOTTOVIA (ASSE TIPO D)
STO3D SOTTOVIA AL KM 1+720.00
ARMATURE - Tav. 2 di 2

CODICE PROGETTO	NOME FILE	REVISIONE	SCALA
PROGETTO	UV. PROJ. ARMO		
DIPCA0029	T02_STO3_STR_AR02_LA	A	VARIE

D	-	-	-
C	-	-	-
B	-	-	-
A	EMMISSIONE	Giugno 2021	E. ROSSO G. GARDINO G. PIZZAZZ
REV.	DESCRIZIONE	DATA	REDATTO VERIFICATO APPROVATO