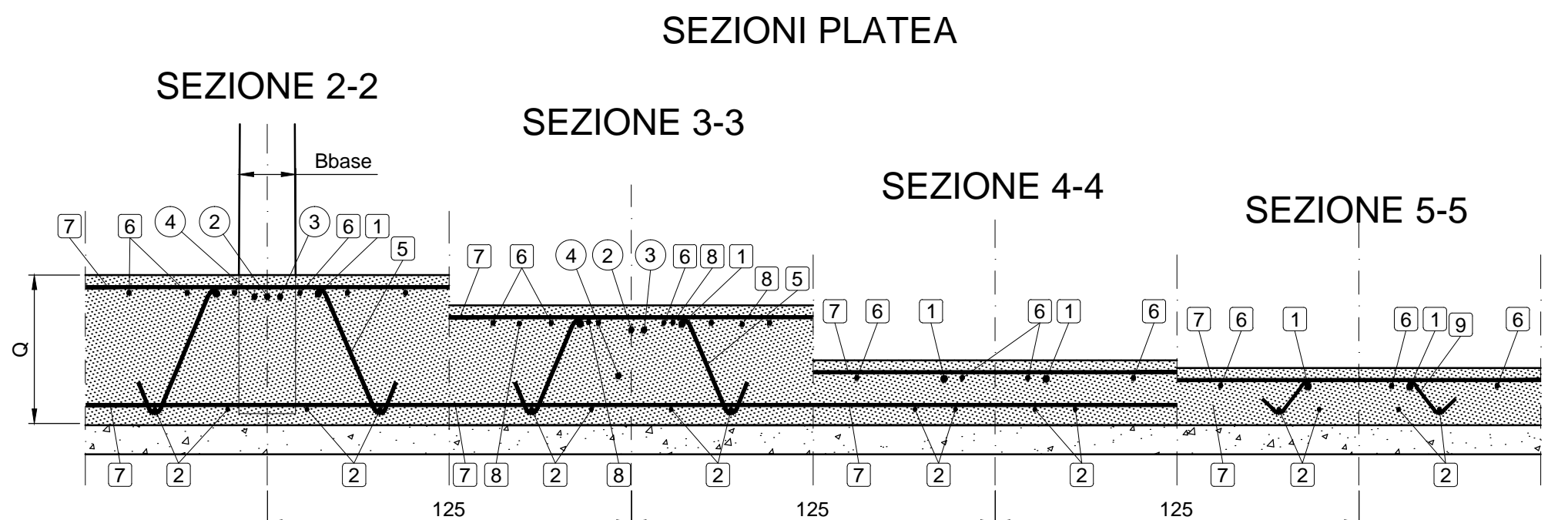
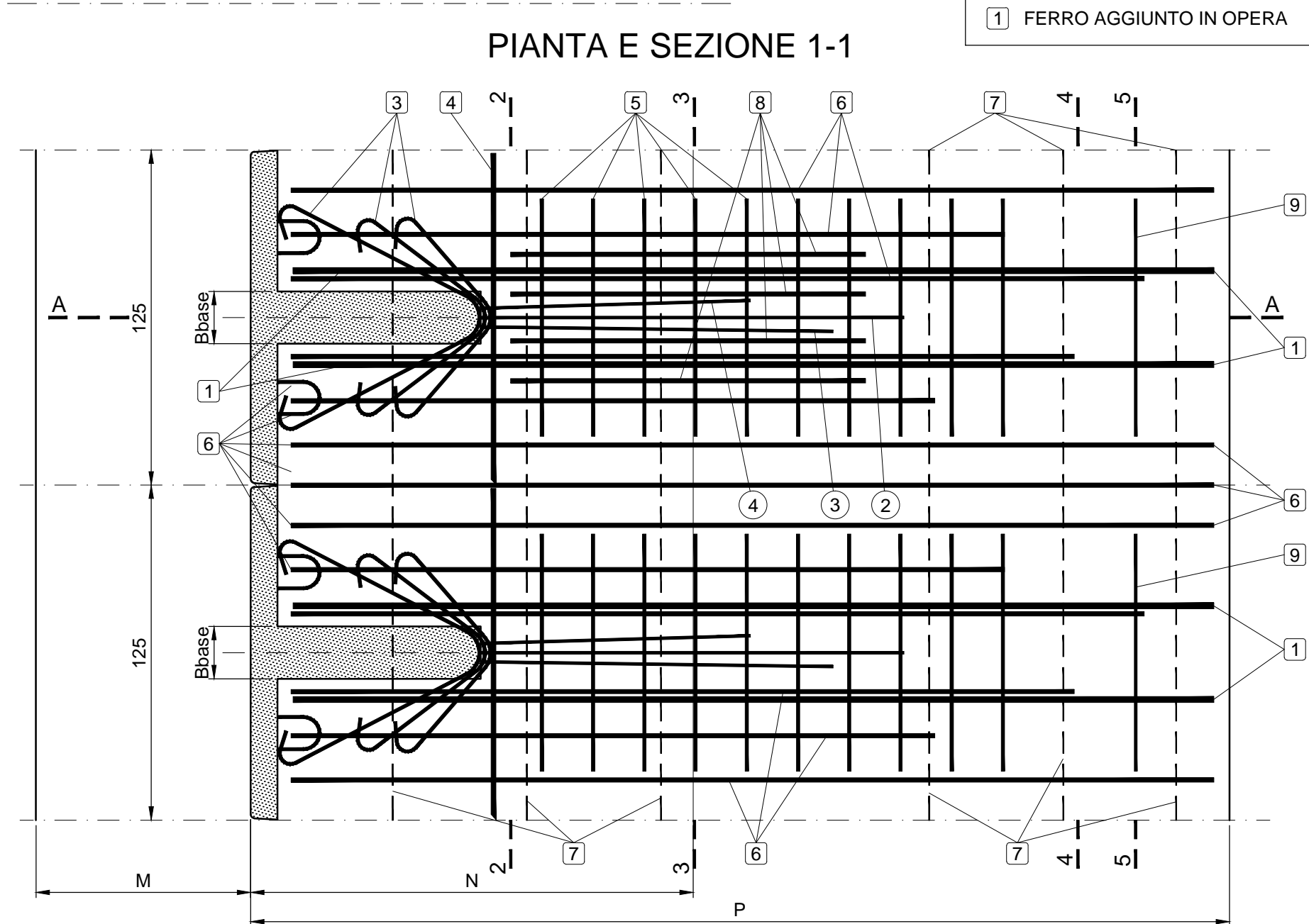


Dimensioni della struttura											Serie uNM				
Appell.	Altezza					Dimensioni della platea					Dimensioni del prefabbricato				
	H0	P	Q	R	Bpl	E	W	S	Bbase	Peso					
u50NM	5.00	2.90	0.41	0.15	1.25	26	72	10.0	19.0	2.32					
u60NM	6.00	3.40	0.48	0.15	1.25	26	81	10.0	20.0	2.93					
u70NM	7.00	3.90	0.55	0.15	1.25	26	90	10.0	21.0	3.60					

Armature nel prefabbricato														Serie uNM	
Appell.	Altezza	Armature nell'elemento prefabbricato (n° diametro)												Rete	
		H0	F(1)	F(2)	F(3)	F(4)	F(5)	F(6)	F(7)	F(8)	F(9)	F(10)	F(11)		F(12)
u50NM	5.00	1.20	1.18	1.18	1.20	2.18	-	3.08	1.14	2.12	18.08	2.10	1.12	4.08	8x20
u60NM	6.00	1.20	1.20	1.20	1.20	2.20	1.18	3.10	1.14	2.14	23.08	2.10	1.12	9.08	8x20
u70NM	7.00	1.22	1.22	1.22	1.22	2.22	1.22	4.10	1.16	2.16	28.08	2.10	1.12	14.08	8x20

Armature in opera											Serie uNM	
Appell.	Altezza	Armature della platea (n° diametro)									Rete	
		H0	F0(1)	F0(2)	F0(3)	F0(4)	F0(5)	F0(6)	F0(7)	F0(8)		F0(9)
u50NM	5.00	2.16	2.12+2.14	3.12	1.14	2.10+5.12	6.14	8.08	-	1.10		
u60NM	6.00	2.20	4.14	3.12	1.16	9.12	4.16+2.18	10.08	-	1.10		
u70NM	7.00	2.20	2.14+2.16	3.12	1.20	11.12	6.20	12.08	-	1.10		

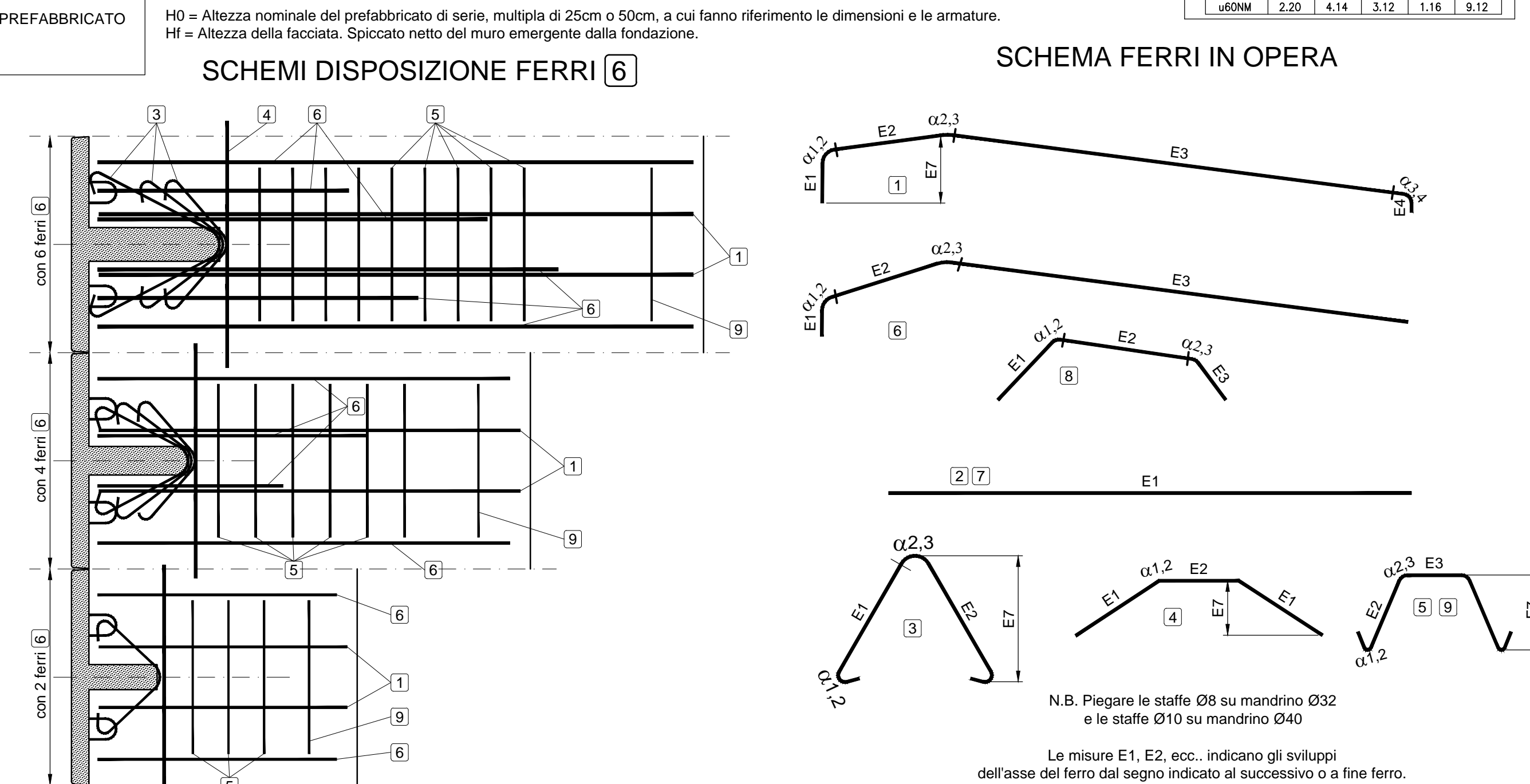


N.B. Il diametro ed il numero dei ferri sono indicati, per ogni altezza (Appellativo), in una riga della tabella delle armature. (Es. u60NM)

Per ogni posizione del ferro (es. 2), il primo numero (4) indica la quantità dei ferri in quella posizione; il secondo numero (14) indica il diametro in mm.

Vedi esempio qui sotto:

Tabella delle armature					
Appell.	1	2	3	4	5
u60NM	2.20	4.14	3.12	1.16	9.12



MATERIALI

CALCESTRUZZO

ELEMENTO PREFABBRICATO IN C.A.V.

Cemento Portland EN 197-1 CEM I 52.5 R
 Classe di resistenza: C35/45
 Rapporto A/C: 0.50
 Dimensione max inerti: 16 mm
 Classe di consistenza: S3-S4

Classi di esposizione / copriferri:
 Lato facciata esterna: XF1 / c=35 ±10 mm
 Lato intradosso della parete: XC2 / c=30 ±10 mm
 Costola e tirante (tipo "T"): XC2 / c=30 ±10 mm

PLATEA STABILIZZATRICE IN C.A.O.

Cemento Portland EN 197-1 CEM II 32.5 - 42.5 R o N
 Classe di resistenza: C25/30
 Rapporto A/C: max 0.60
 Dimensione max inerti: 32 mm
 Classe di consistenza: S3 - S4

Classi di esposizione / copriferri:
 Estradosso platea: XC2 / c=40 ±10 mm
 Intradosso platea: XC2 / c=40 ±10 mm

FONDAZIONE IN CLS NON ARMATO

Cemento Portland EN 197-1 CEM II 32.5 R o N
 Classe di resistenza: C16/20
 Rapporto A/C: max 0.60
 Dimensione max inerti: 50 mm
 Classe di consistenza: S3-S4

ACCIAIO

B450C

Sanas
GRUPPO FS ITALIANE
Direzione Progettazione e Realizzazione Lavori

S.S.291 "Della Nurra"
Lavori di costruzione del Lotto 1 da Alghero ad Olmedo, in località bivio cantoniera di Rudas (completamento collegamento Alghero-Sassari) e del Lotto 4 tra bivio Olmedo e l'aeroporto di Alghero-Fertilia (bretella per l'aeroporto)

PROGETTO ESECUTIVO COD. CA29

PROGETTAZIONE: **ATI VIA - SERING - VDP - BRENG**

PROGETTISTA E RESPONSABILE DELL'INTEGRAZIONE DELLE PRESTAZIONI SPECIALISTICHE:
Dott. Ing. Giovanni Piazza (Ord. Ing. Prov. Roma A27296)

MANDATARIA: **VIA INGEGNERIA**
Mandatario: **SERING INGEGNERIA**

RESPONSABILE D'AREA:
Responsabile Tracciato stradale: Dott. Ing. Massimo Capasso (Ord. Ing. Prov. Roma 265311)
Responsabile Strutture: Dott. Ing. Giovanni Piazza (Ord. Ing. Prov. Roma 27296)
Responsabile Idraulica, Geotecnica e Impianti: Dott. Ing. Sergio Di Majo (Ord. Ing. Prov. Palermo 2872)
Responsabile Ambientale: Dott. Ing. Francesco Ventura (Ord. Ing. Prov. Roma 14660)

GEOLOGO:
Dott. Geol. Enrico Curcuruto (Ord. Geo. Regione Sicilia 966)

COORDINATORE SICUREZZA IN FASE DI PROGETTAZIONE:
Dott. Ing. Sergio Di Majo (Ord. Ing. Prov. Palermo 2872)

COORDINATORE ATTIVITA' DI PROGETTAZIONE:
Dott. Ing. Mariastefania Merendino (Ord. Ing. Prov. Roma A28481)

VISTO: IL RESPONSABILE DEL PROCEDIMENTO:
Dott. Ing. Salvatore Compione

OPERE DI SOSTEGNO
MURI DI SOSTEGNO PREFABBRICATI
Muro su Fondazione Diretta - SERIE uNM - Altezze da 5,00 a 7,00m
Dettagli Costruttivi e Particolari

CODICE PROGETTO	NOME FILE	REVISIONE	SCALA:
PROGETTO: DPCA0029	LIV. PROC. ANNO: E 21	CODICE ELAB.: T000S00STRDCO1	VARIE
D			
C			
B			
A	EMISSIONE	Giugno 2021 E. RICCI	G. CAPOGNA G. PIAZZA
REV.	DESCRIZIONE	DATA	REDATTO VERIFICATO APPROVATO