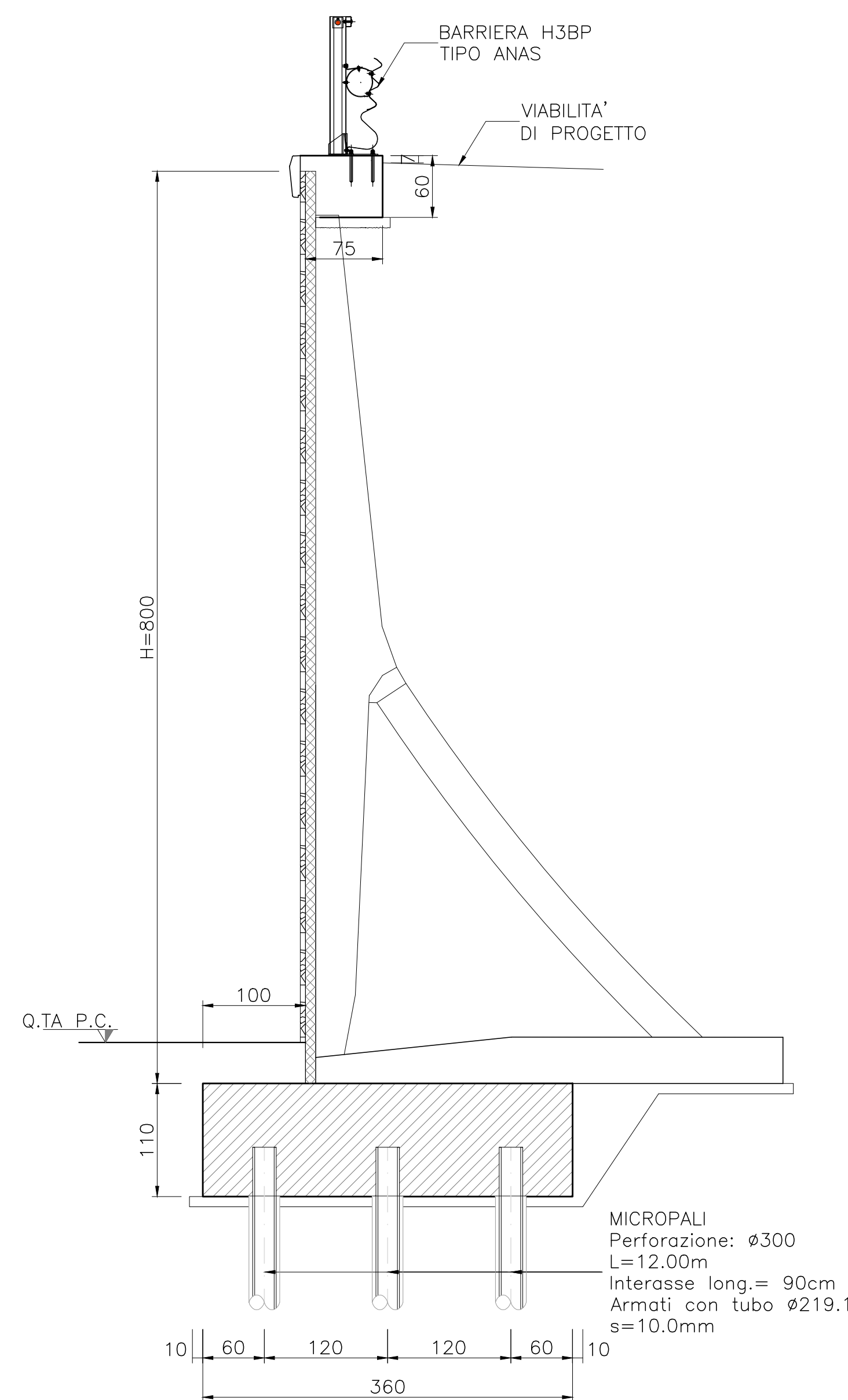
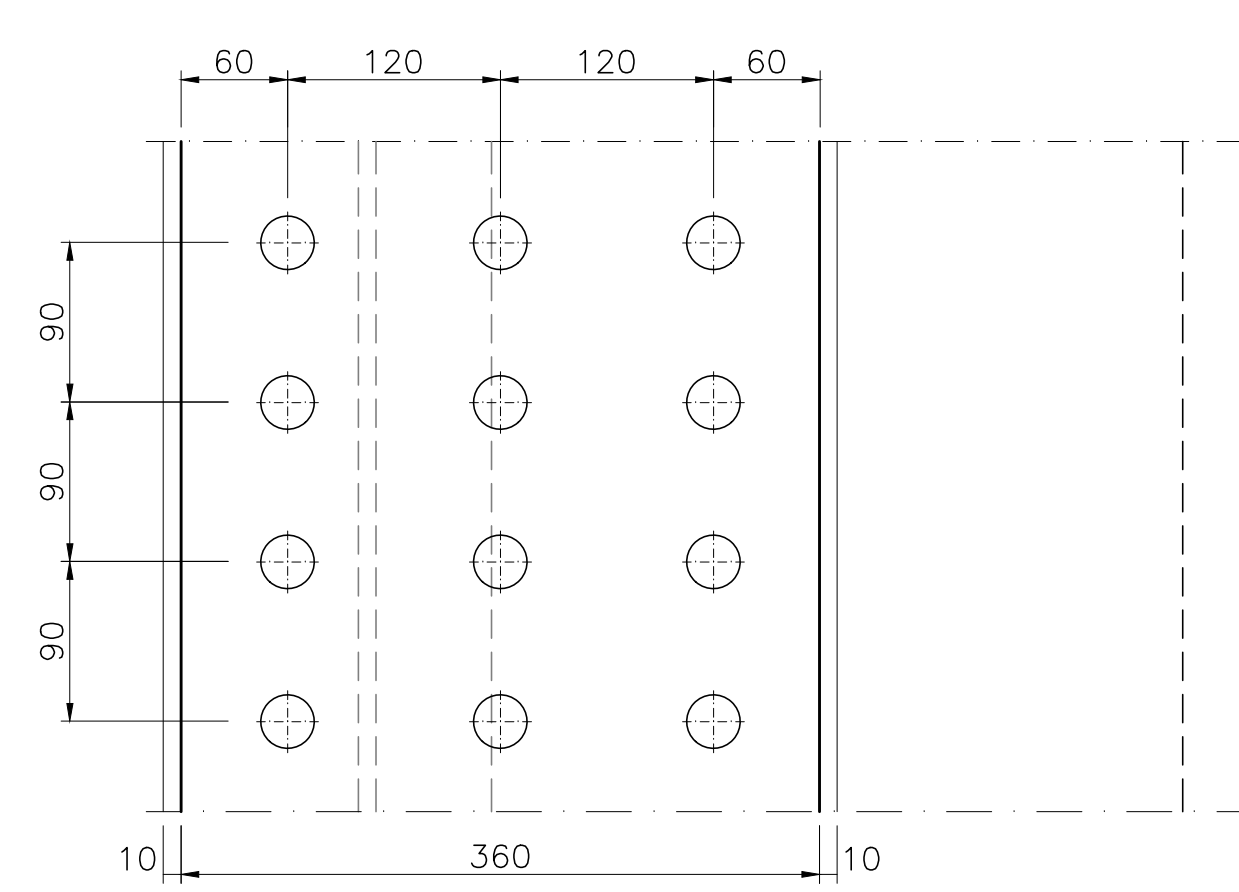


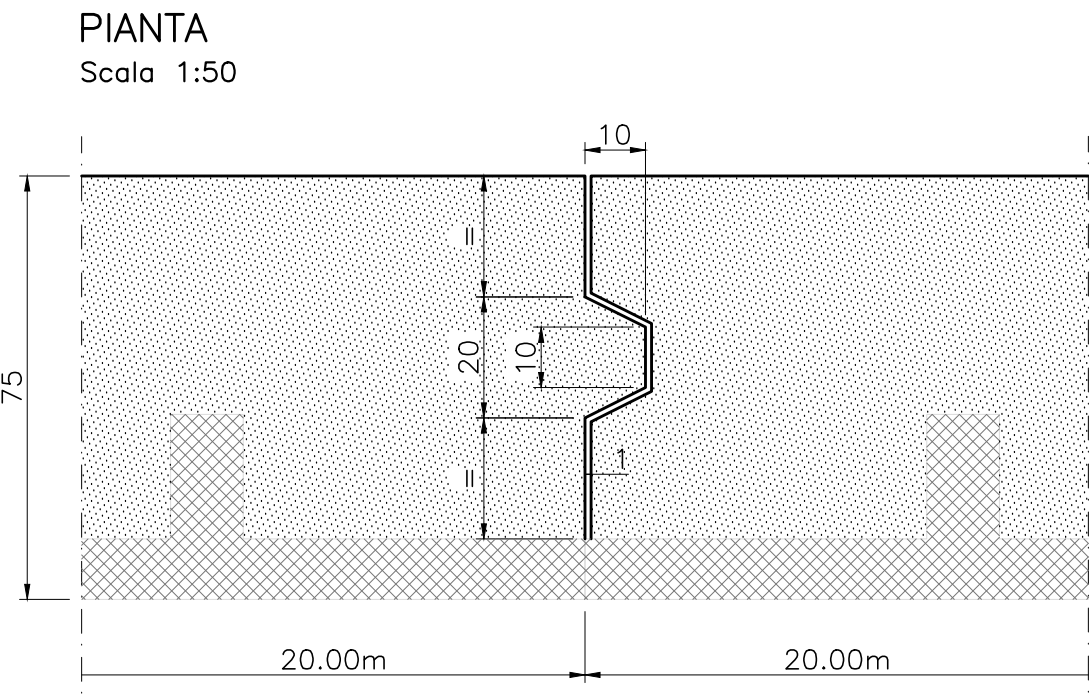
**MURO GRUPPO TIPO 2**  
SEZIONE TIPO  
Scala 1:50



PIANTA  
Scala 1:50



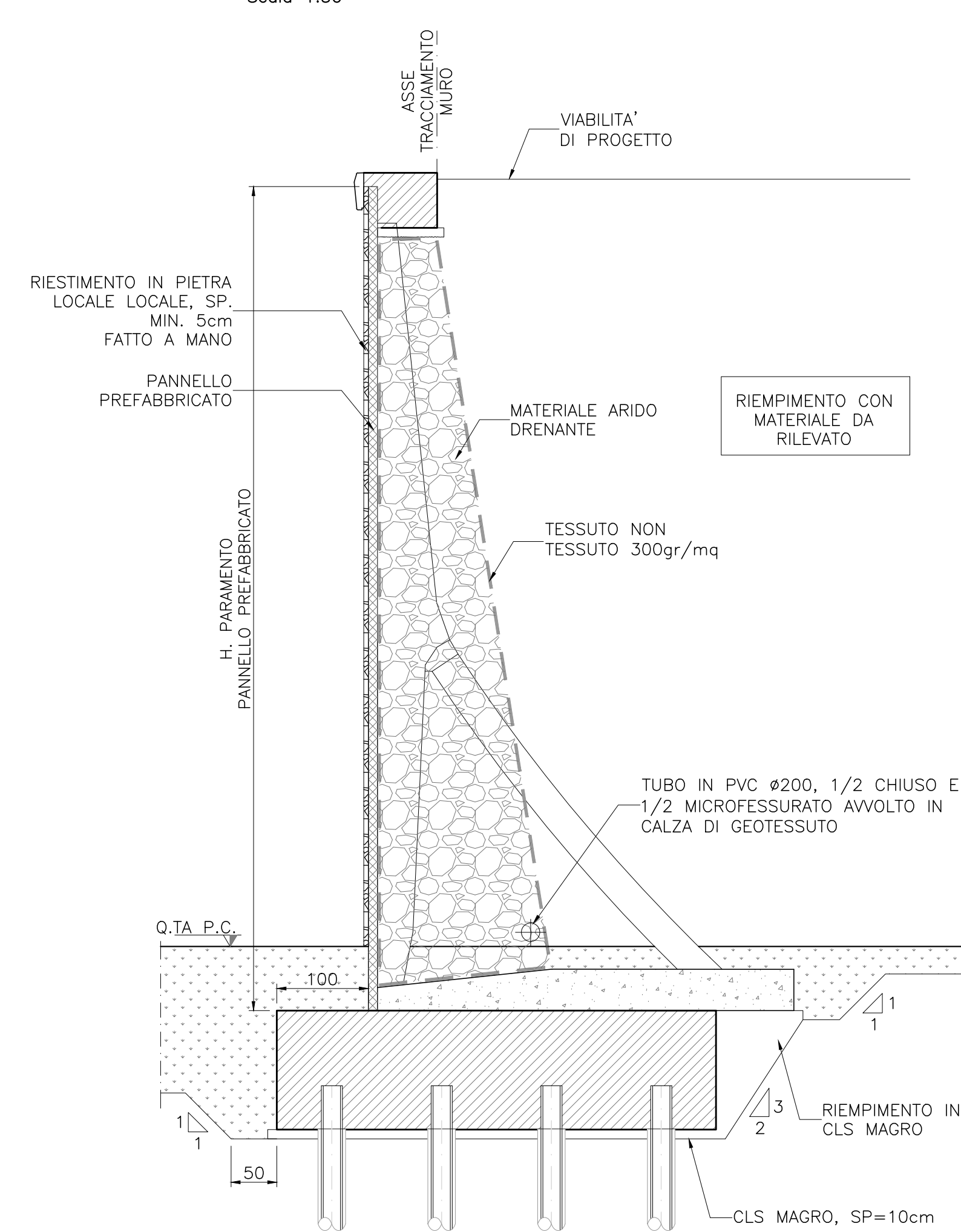
**PARTICOLARE GIUNTO DI SEPARAZIONE GETTO DEL CORDOLO**  
PIANTA  
Scala 1:50



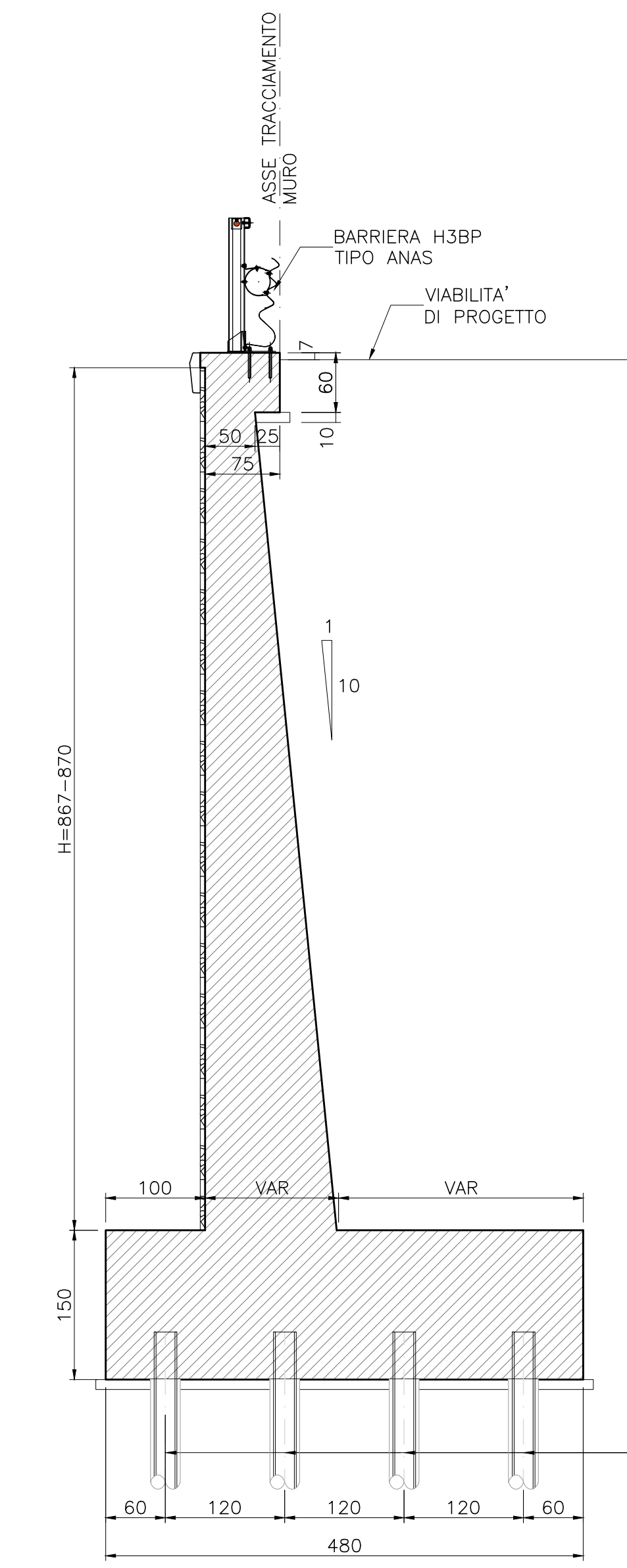
H. PARAMENTO	MURI GRUPPO TIPO 2	5,01+8,00m
--------------	--------------------	------------

NOTA:  
IL GRUPPO INDIVIDUA MURI AVENTI STESSA FONDAZIONE.  
PER IL PARAMENTO RIFERIRSI AGLI SCHEMI DEL PREFABBRICATORE.

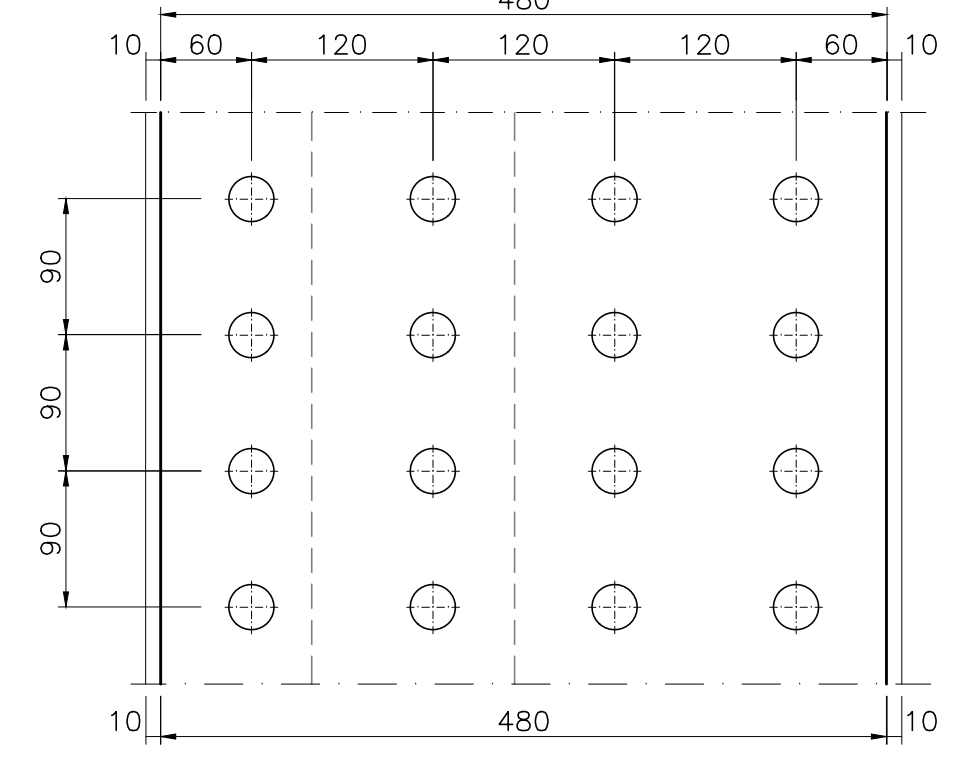
**SEZIONE TIPO**  
Scala 1:50



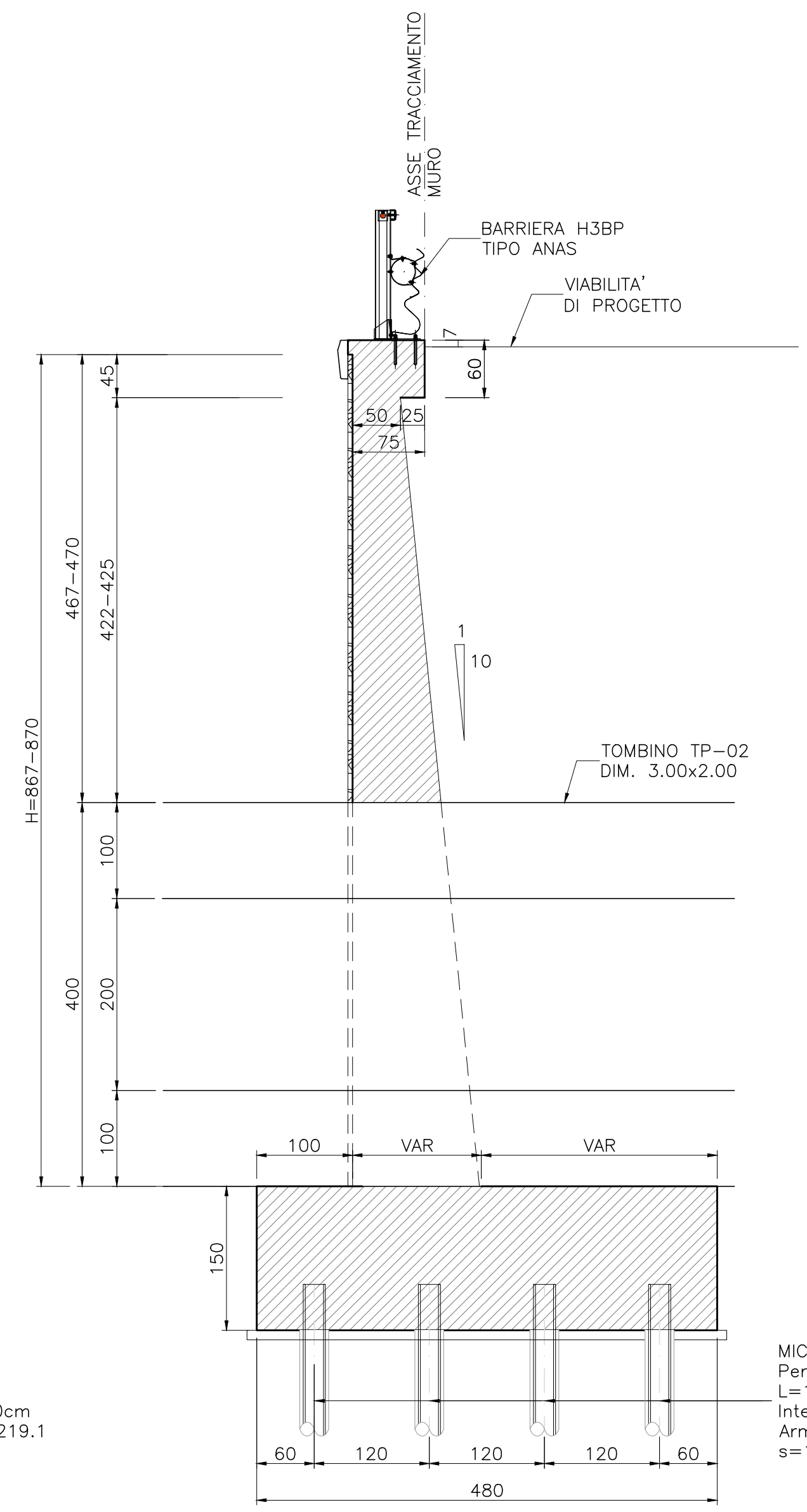
**MURO GETTATO IN OPERA**  
SEZIONE TIPO  
Scala 1:50



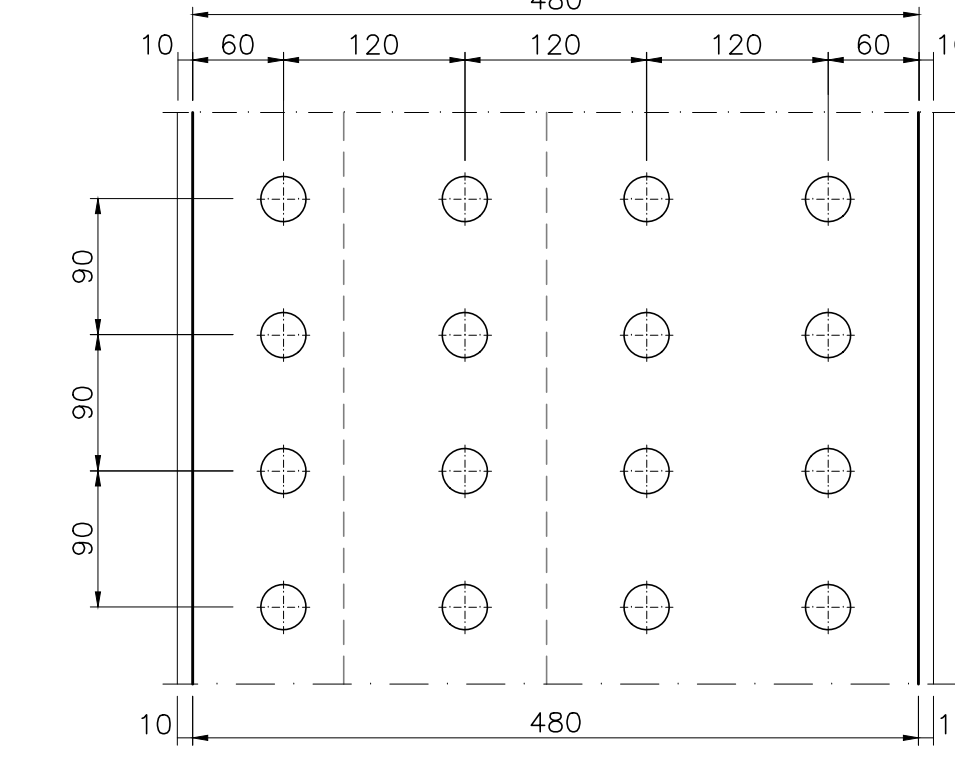
PIANTA  
Scala 1:50



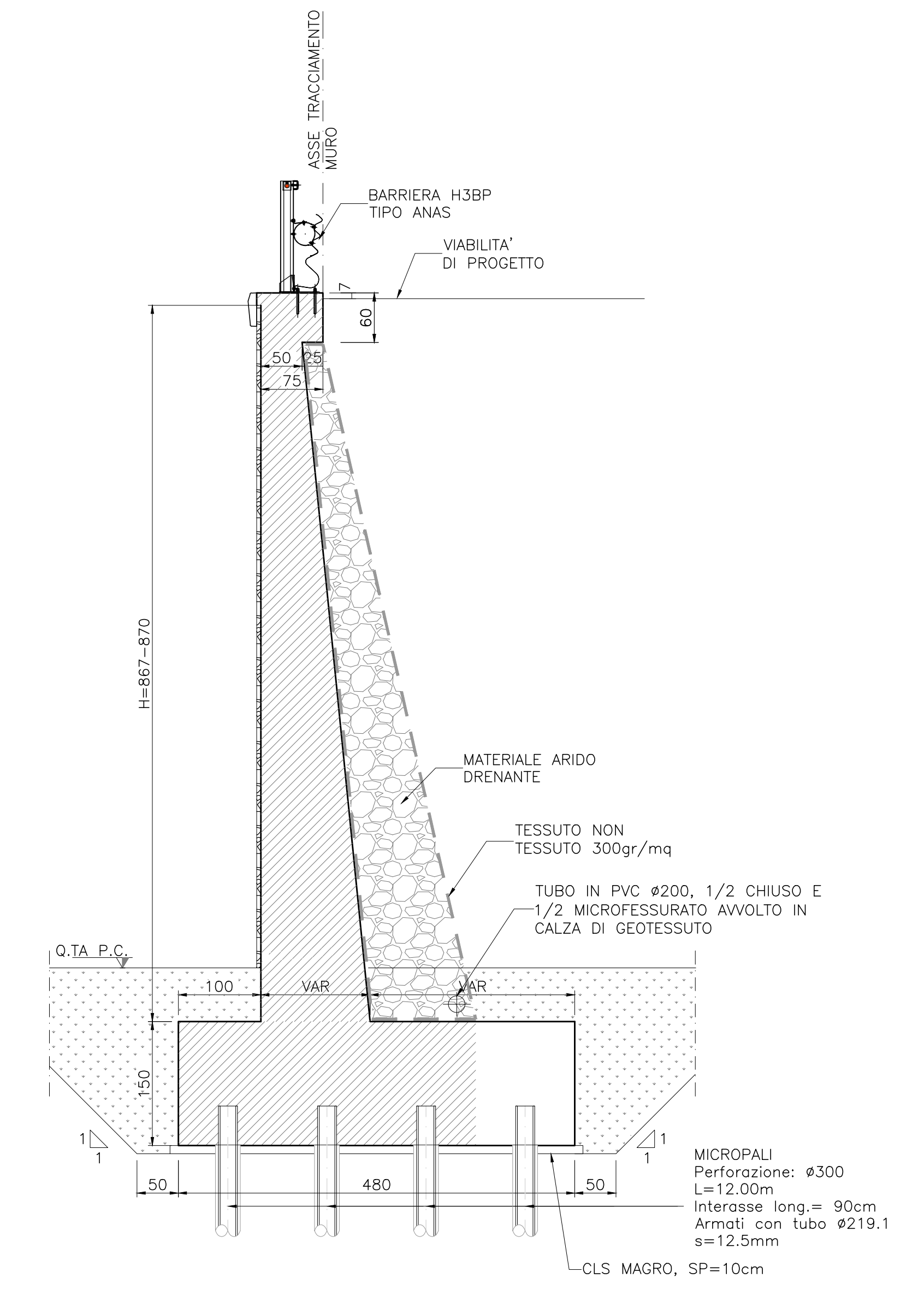
**MURO IN CORRISPONDENZA TOMBINI**  
SEZIONE TIPO  
Scala 1:50



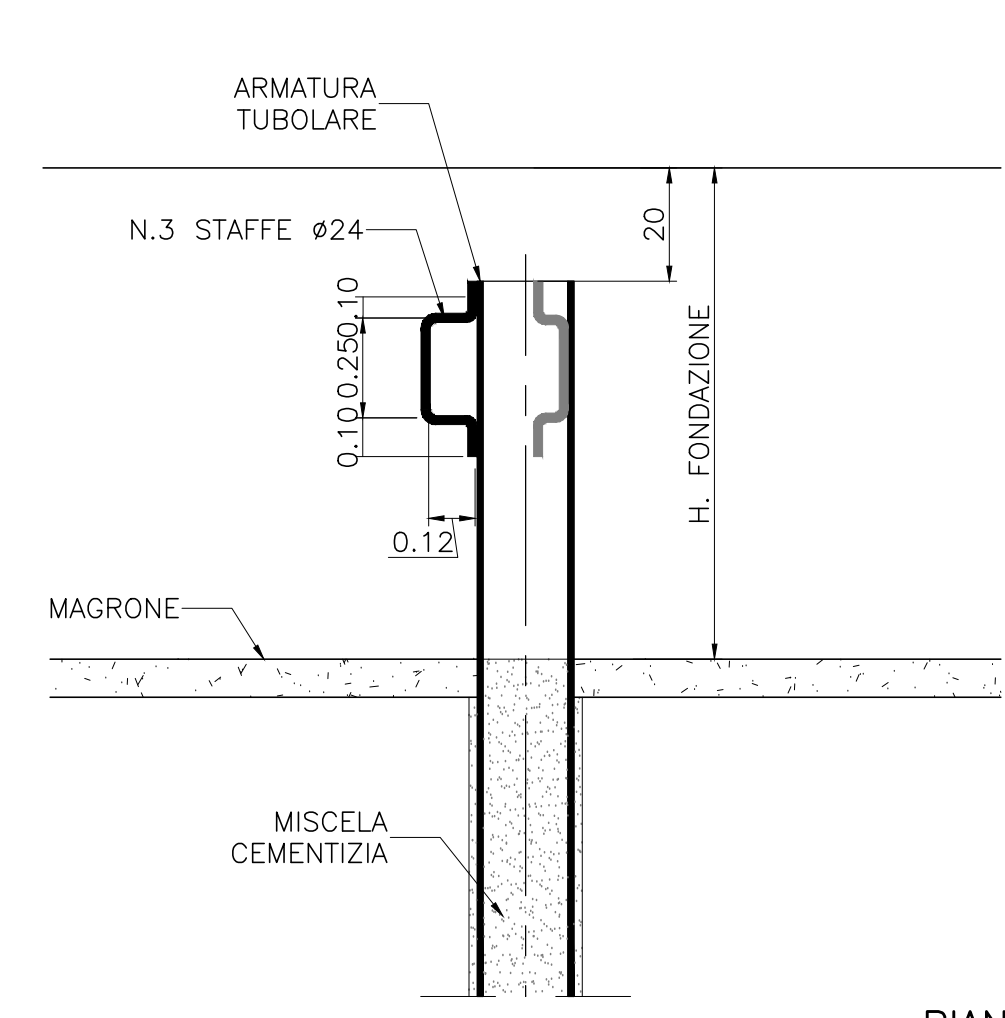
PIANTA  
Scala 1:50



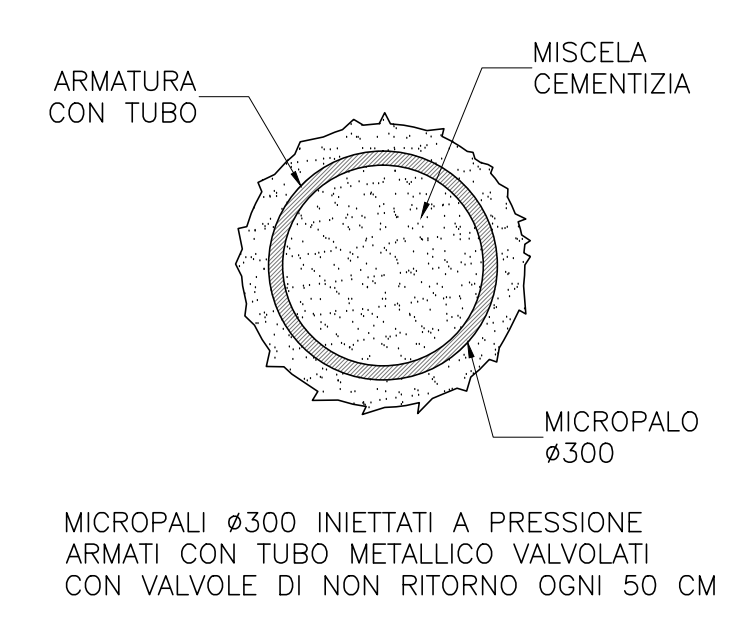
**SEZIONE TIPO MURO GETTATO IN OPERA**  
SEZIONE TIPO  
Scala 1:50



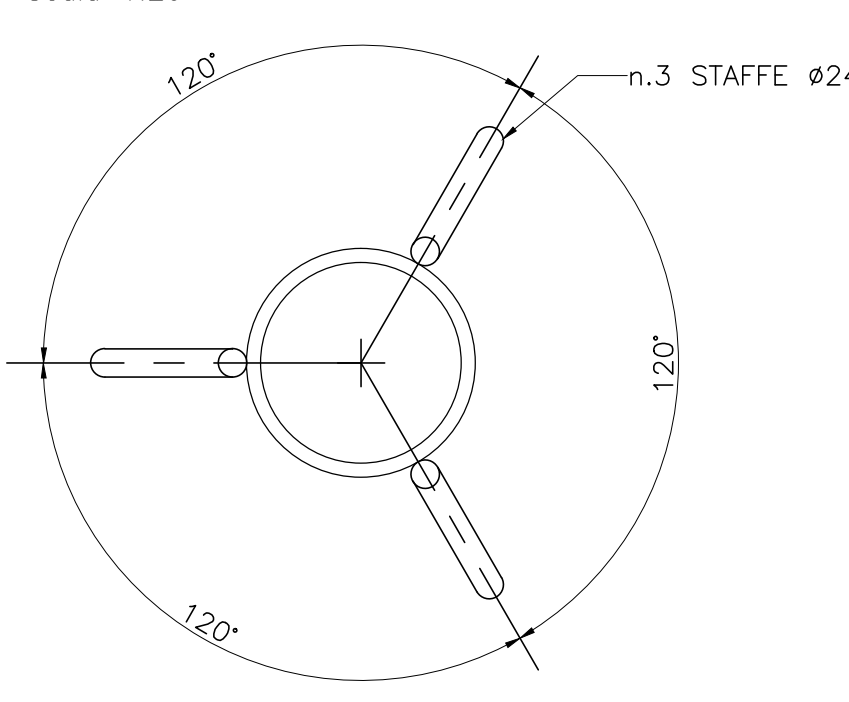
**PARTICOLARE MICROPALO ANCORAGGIO ALLA FONDAZIONE**  
Scala 1:20



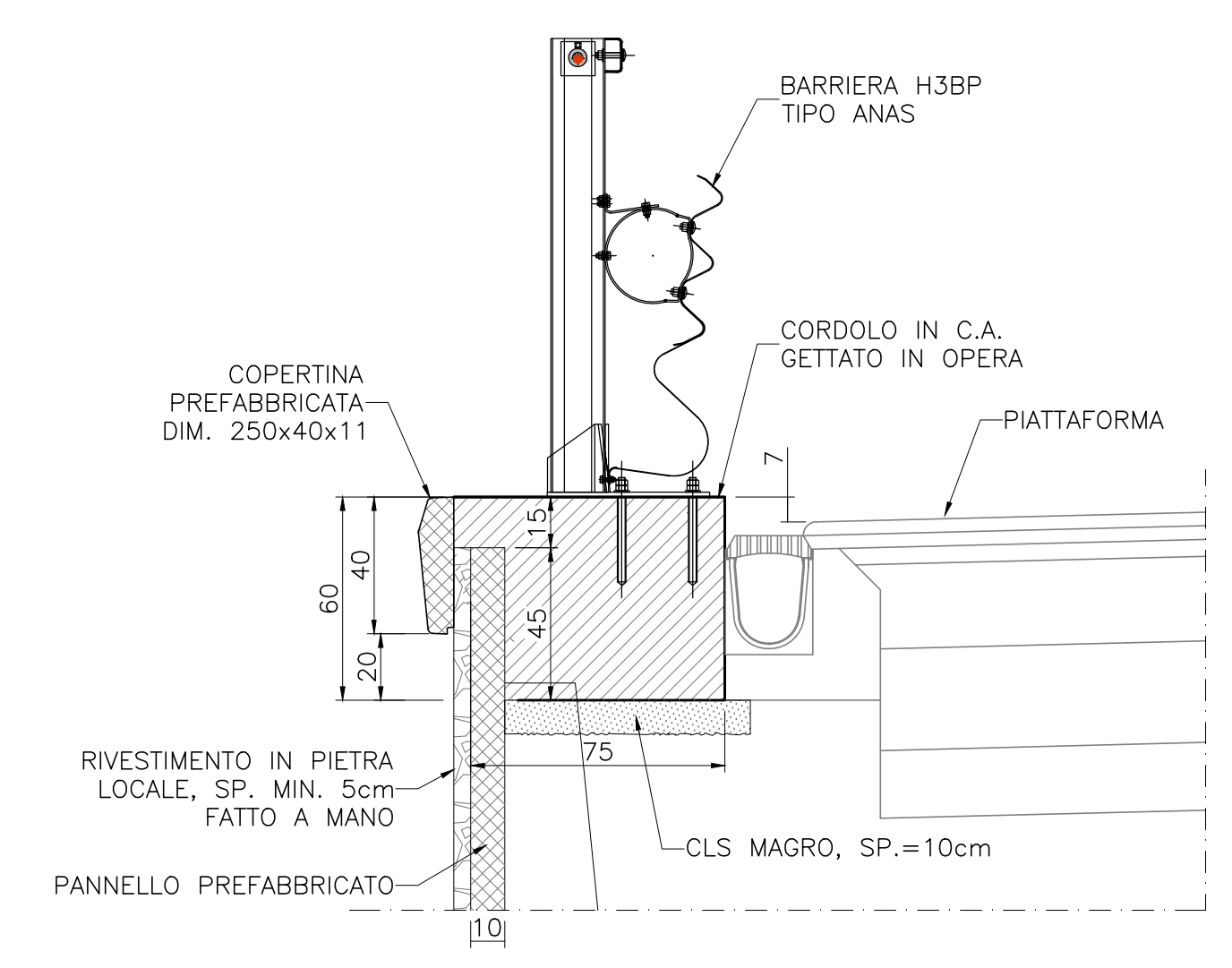
**SEZIONE TRASVERSALE**  
Scala 1:20



PIANTA  
Scala 1:20



**PARTICOLARE TESTA MURO**  
Scala 1:20



**Sanas**  
GRUPPO FS ITALIANE  
Direzione Progettazione e Realizzazione Lavori

**S.S.291 "Della Nurra"**  
Lavori di costruzione del Lotto 1 da Alghero ad Olmedo, in località bivio cantoniera di Rudas (completamento collegamento Alghero-Sassari) e del Lotto 4 tra bivio Olmedo e l'aeroporto di Alghero -Fertilia (bretella per l'aeroporto)

**PROGETTO ESECUTIVO**      COD. CA29

PROGETTAZIONE: **ATI VA - SERING - VDP - BRENG**

PROGETTISTA E RESPONSABILE DELL'INTEGRAZIONE DELLE PRESTAZIONI SPECIALISTICHE:  
Ing. Giovanni Manno (Dir. Ing. Roma 42/298)

RESPONSABILE D'AREA:  
Responsabile Tecnica: Ing. Massimo Capasso (Dir. Ing. Roma 42/298)  
Responsabile Sicurezza: Ing. Giuseppe Manno (Dir. Ing. Roma 42/298)  
Responsabile Strada, Sottosedi e Impianti: Dott. Ing. Sergio Di Mico (Dir. Ing. Roma 42/298)  
Responsabile Montate: Dott. Ing. Francesco Ventura (Dir. Ing. Roma 42/298)

GEOLOGO:  
Dott. Gian Enrico Corvino (Dir. Ing. Roma 42/298)

COORDINATORE SICUREZZA IN FASE DI PROGETTAZIONE:  
Dott. Ing. Sergio Di Mico (Dir. Ing. Roma 42/298)

COORDINATORE ATTIVITA' DI PROGETTAZIONE:  
Dott. Ing. Gianfrancesco Venturoli (Dir. Ing. Roma 42/298)

VISTO: IL RESPONSABILE DEL PROCEDIMENTO:  
Dott. Ing. Salvatore Compagno

**OPERE DI SOSTEGNO ASSE TIPO B OS02 prog. 2+052 - 2+157 Sezioni Tipo e Particolari**

CODICE PROGETTO	NOME FILE	REVISIONE	SCALA
PROGETTO: DPICAO029 E 21	TO1_OS02_STR_CP01_A	A	varie
D			
C			
B			
A	EMISSIONE	01/04/2021	G. DI MICO
REV.	DESCRIZIONE	DATA	REDATTO VERIFICATO APPROVATO