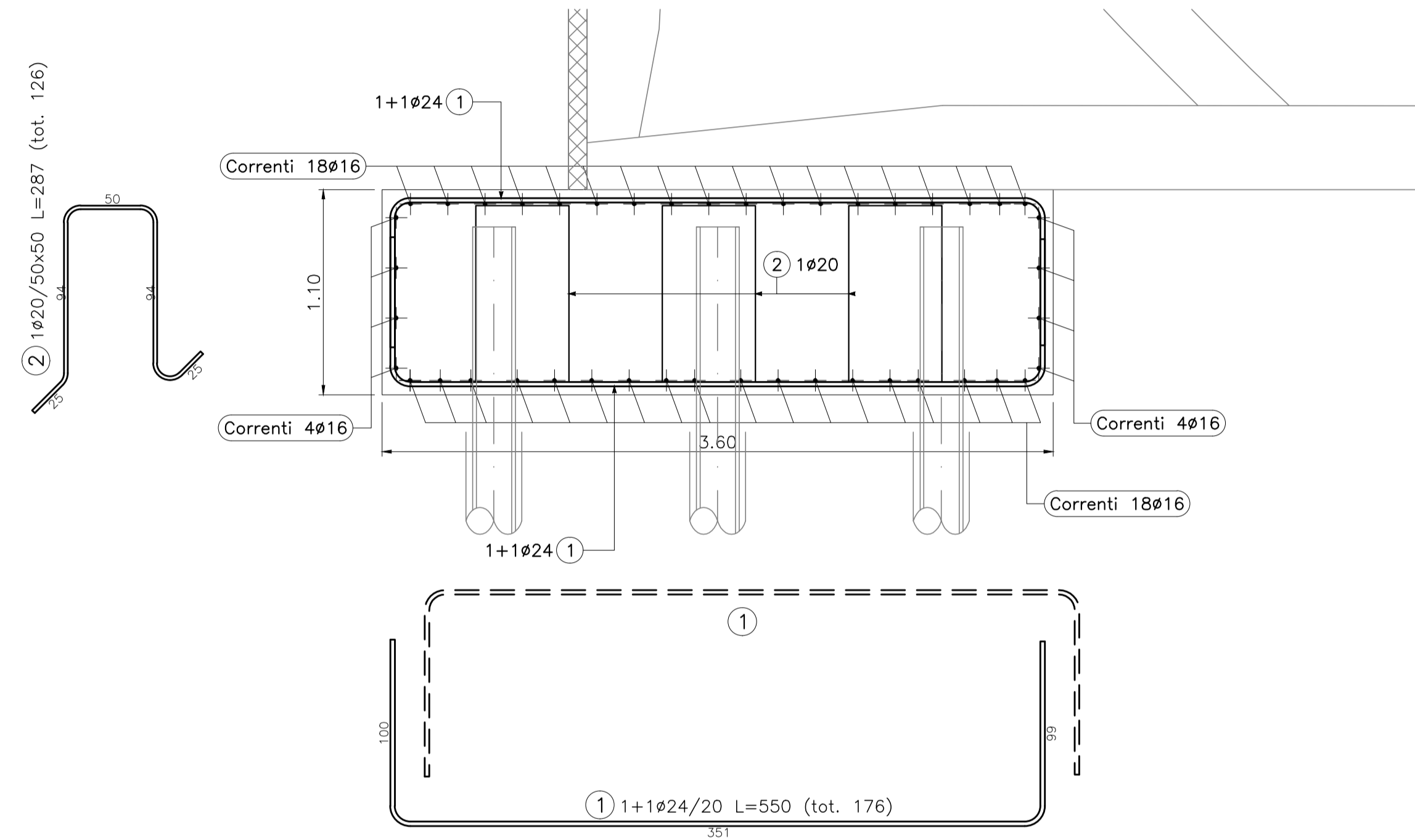


MURO GRUPPO TIPO 2, CONCIO L=17.50m

ARMATURA – SEZIONE TIPO

Scala 1:25



POSIZIONE	N. PEZZI	Ø [mm]	L [cm]	L. TOT [m]	PESO [kg]	SCHEMA PIEGATURA (misure al filo esterno)
1	176	24	550	968.0	3437.4	
2	126	20	287	361.9	892.4	
Correnti	4	16	1200	48.0	75.7	
Correnti	4	16	870	34.8	54.9	
Correnti	4	16	1200	48.0	75.7	
Correnti	4	16	870	34.8	54.9	
Correnti	18	16	1200	216.0	340.8	
Correnti	18	16	870	156.6	247.1	
Correnti	18	16	1200	216.0	340.8	
Correnti	18	16	870	156.6	247.1	
PESO TOTALE:					5766.8	



Direzione Progettazione e Realizzazione Lavori

S.S.291 "Della Nurra"
Lavori di costruzione del Lotto 1 da Alghero ad Olmedo, in località bivio cantoniera di Rudas (completamento collegamento Alghero-Sassari) e del Lotto 4 tra bivio Olmedo e l'aeroporto di Alghero-Fertilia (bretella per l'aeroporto)

PROGETTO ESECUTIVO

COD. CA29

PROGETTAZIONE: **ATI: VIA - SERING - VDP - BRENG**

PROGETTISTA E RESPONSABILE DELL'INTEGRAZIONE DELLE PRESTAZIONI SPECIALISTICHE:
Dott. Ing. Giovanni Piazza (Ord. Ing. Prov. Roma A27296)

RESPONSABILE D'AREA
Responsabile Tracciato stradale: Dott. Ing. Massimo Capasso (Ord. Ing. Prov. Roma 26531)
Responsabile Strutture: Dott. Ing. Giovanni Piazza (Ord. Ing. Prov. Roma 27296)
Responsabile Idraulica, Geotecnica e Impianti: Dott. Ing. Sergio Di Mola (Ord. Ing. Prov. Palermo 2872)
Responsabile Ambientale: Dott. Ing. Francesco Ventura (Ord. Ing. Prov. Roma 14660)

GEOLOGO:
Dott. Geol. Enrico Curcuruto (Ord. Geo. Regione Sicilia 966)
COORDINATORE SICUREZZA IN FASE DI PROGETTAZIONE:
Dott. Ing. Sergio Di Mola (Ord. Ing. Prov. Palermo 2872)
COORDINATORE ATTIVITA' DI PROGETTAZIONE:
Dott. Ing. Mariastanetta Merendino (Ord. Ing. Prov. Roma A28481)

VISTO: IL RESPONSABILE DEL PROCEDIMENTO:
Dott. Ing. Salvatore Compione



OPERE DI SOSTEGNO
ASSE TIPO B
OS04 prog. 2+174 - 2+192
Armatura



CODICE PROGETTO	NOME FILE	REVISIONE	SCALA:
PROGETTO DPCA0029	PROG. ANNO E 21	T01_OS04_STR_AR01_A	A
CODICE ELAB. T01_OS04_STR_AR01			1:25
D			
C			
B			
A	EMISSIONE	Giugno 2021	E. RICI
REV.	DESCRIZIONE	DATA	REDDATO
			VERIFICATO
			APPROVATO