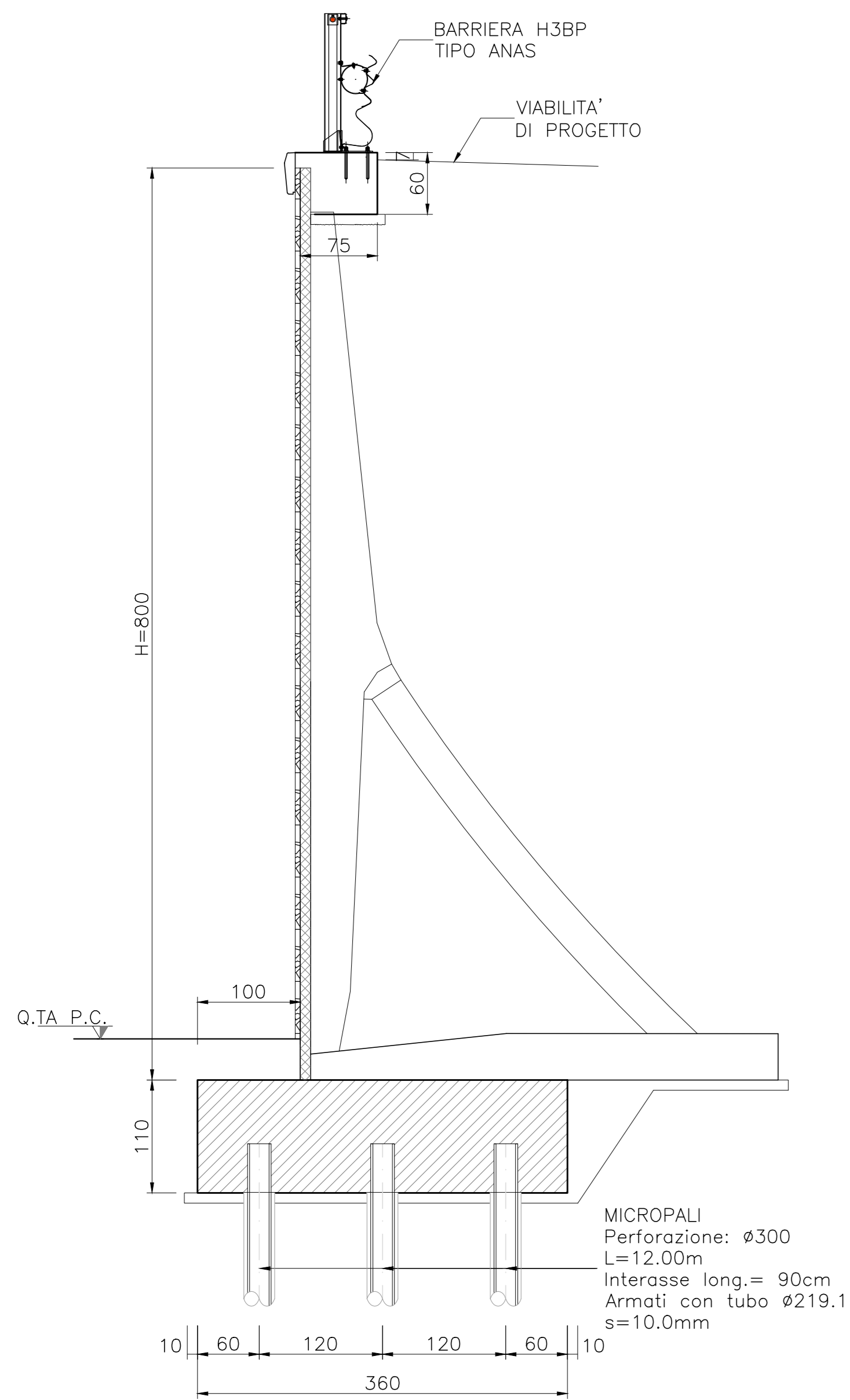
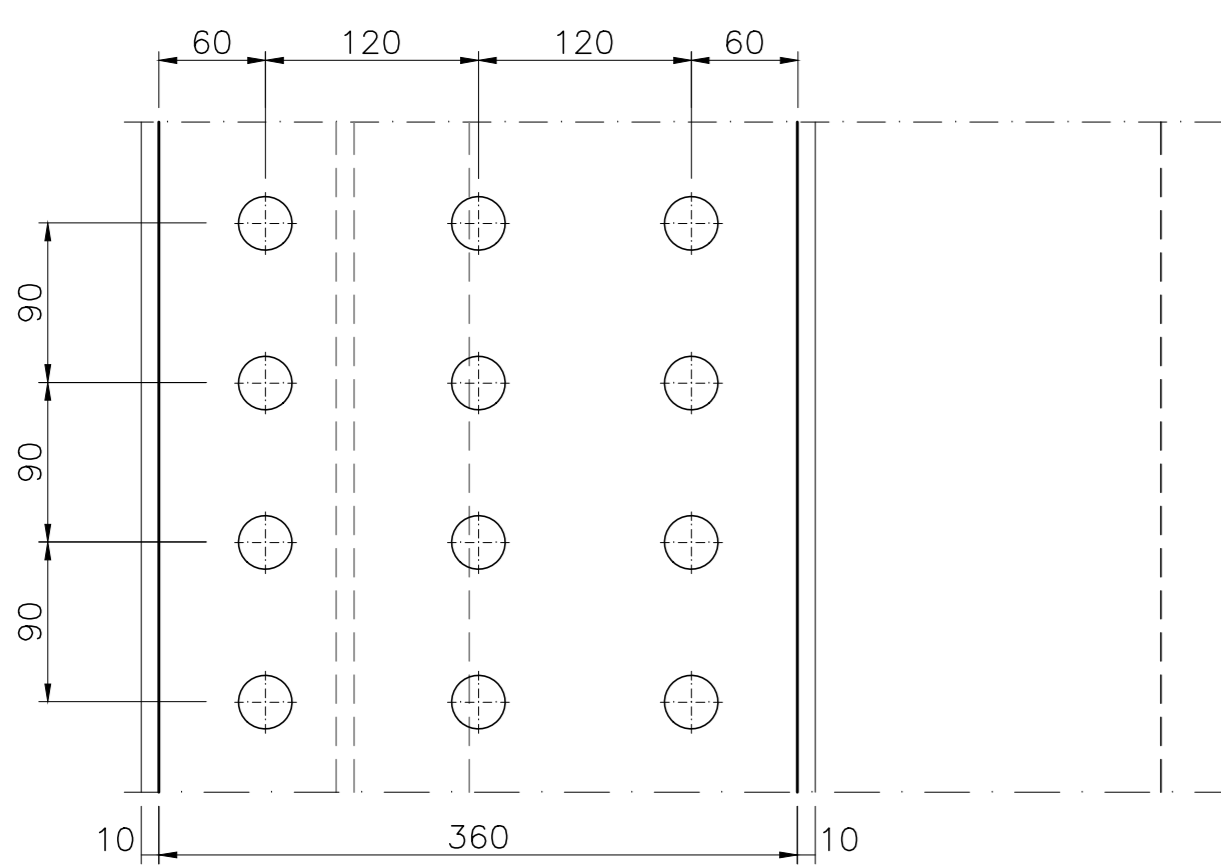


# MURO GRUPPO TIPO 2

SEZIONE TIPO  
Scala 1:50

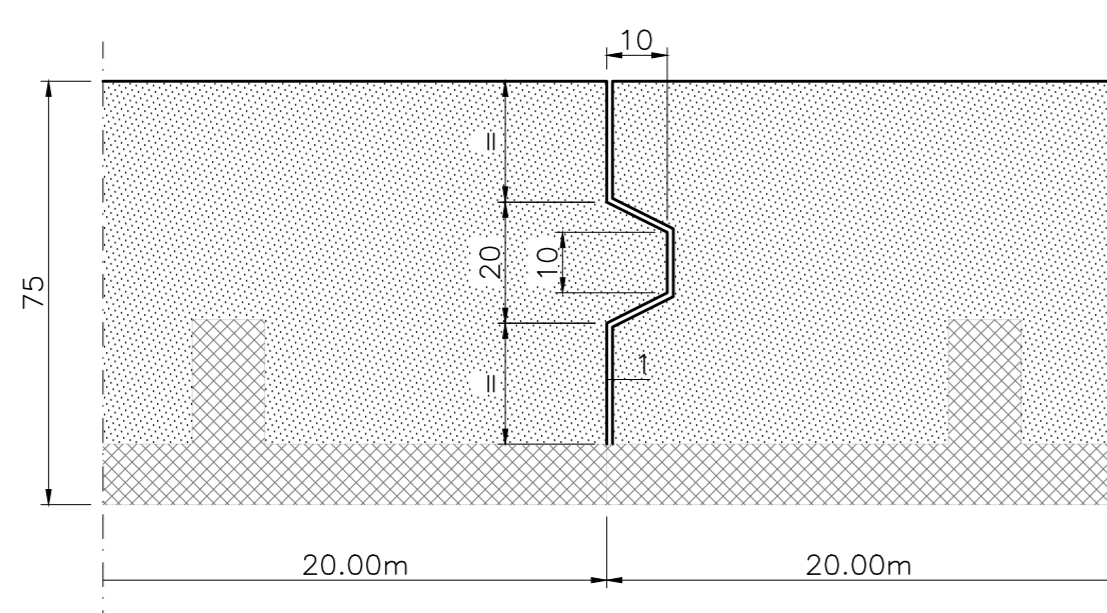


PIANTA  
Scala 1:50



## PARTICOLARE GIUNTO DI SEPARAZIONE GETTO DEL CORDOLO

PIANTA  
Scala 1:50

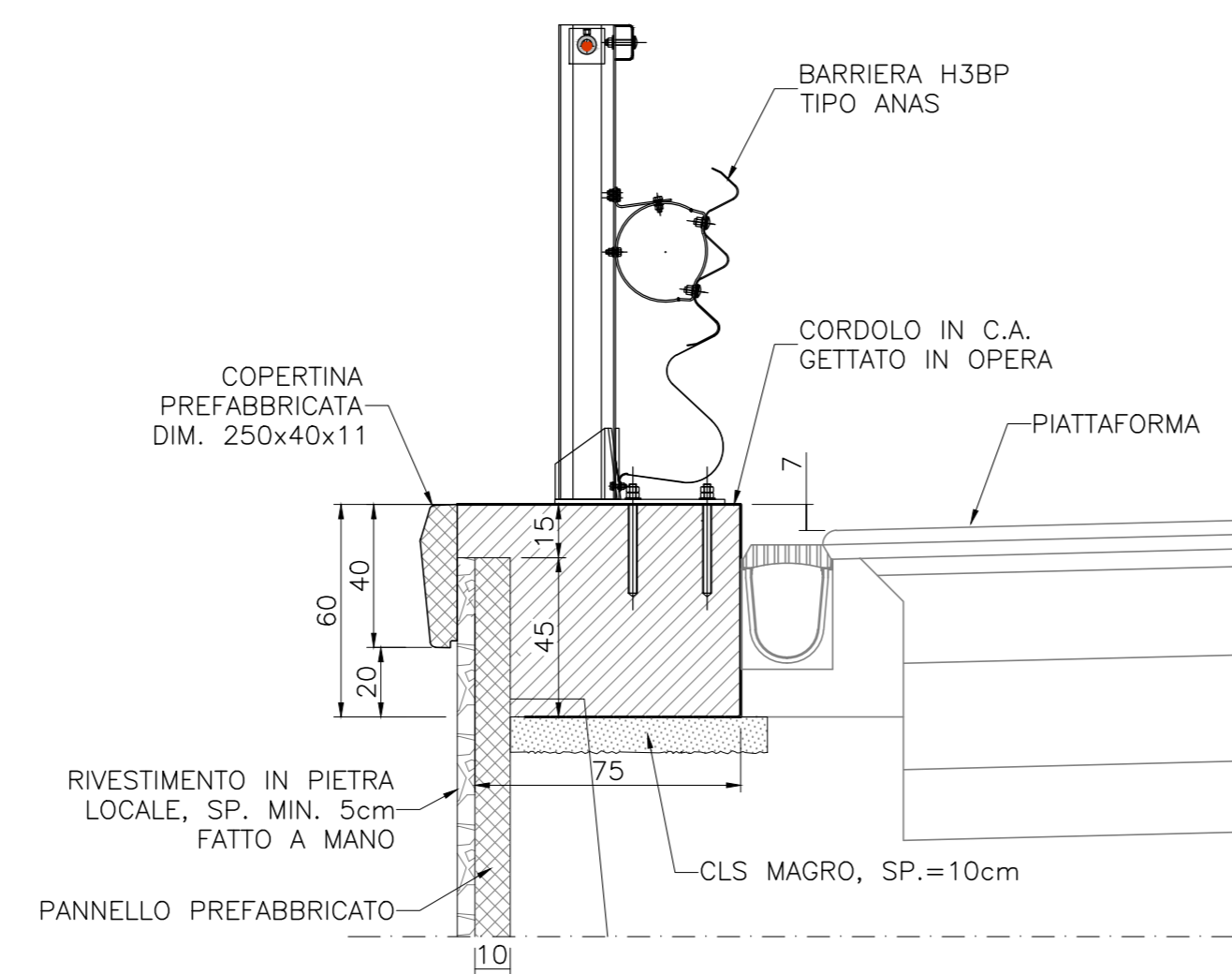


H. PARAMENTO	MURI GRUPPO TIPO 2
	5,01+8,00m

NOTA:  
IL GRUPPO INDIVIDUA MURI AVENTI STESSA FONDAZIONE.  
PER IL PARAMENTO RIFERIRSI AGLI SCHEMI DEL PREFABBRICATORE.

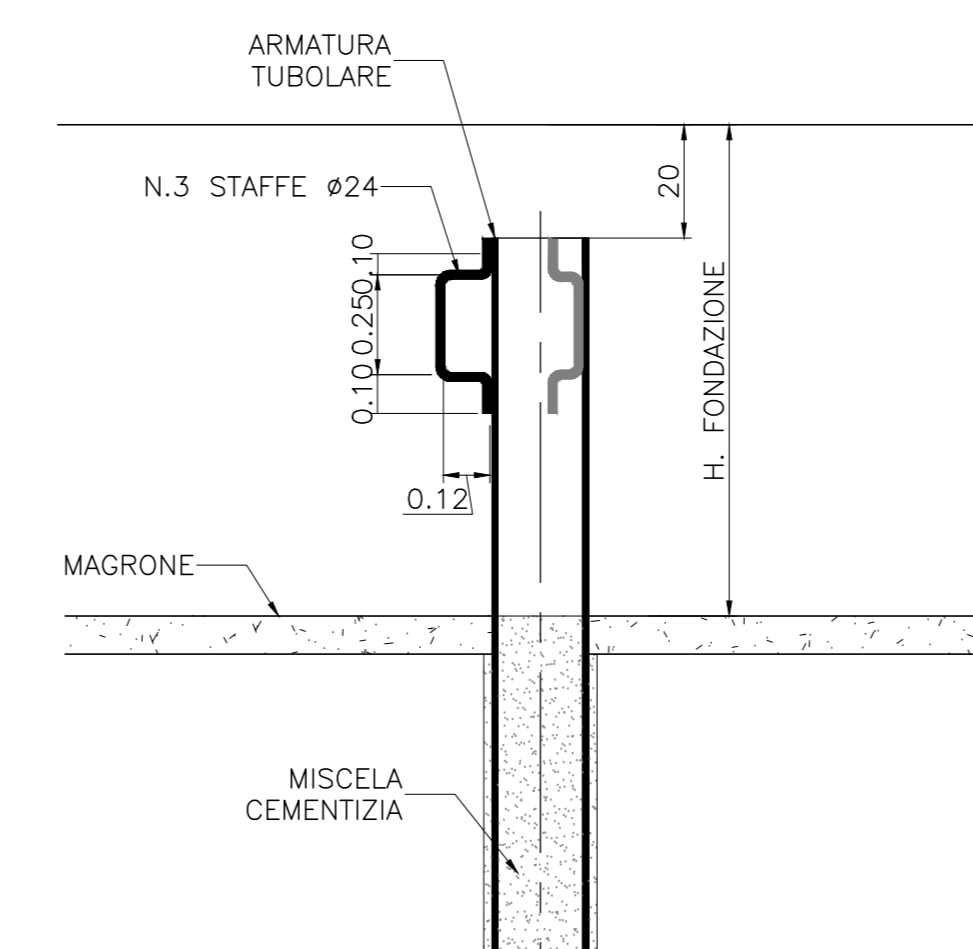
## PARTICOLARE TESTA MURO

Scala 1:20



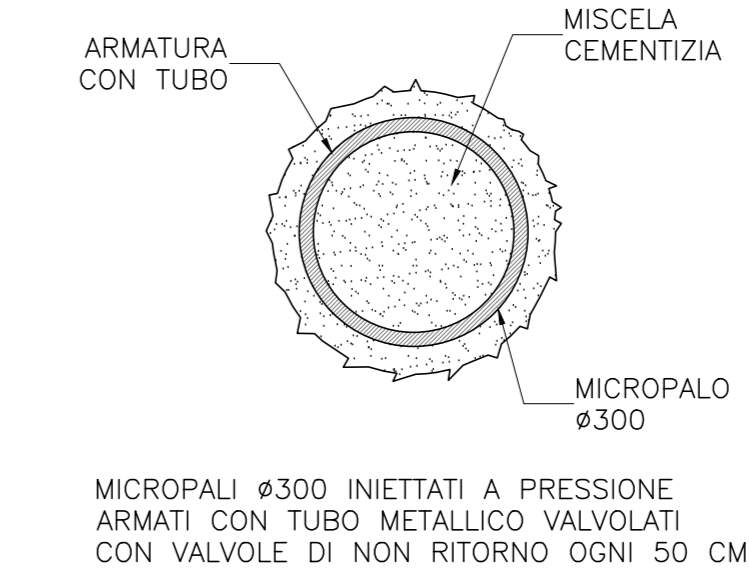
## PARTICOLARE MICROPALO ANCORAGGIO ALLA FONDAZIONE

Scala 1:20



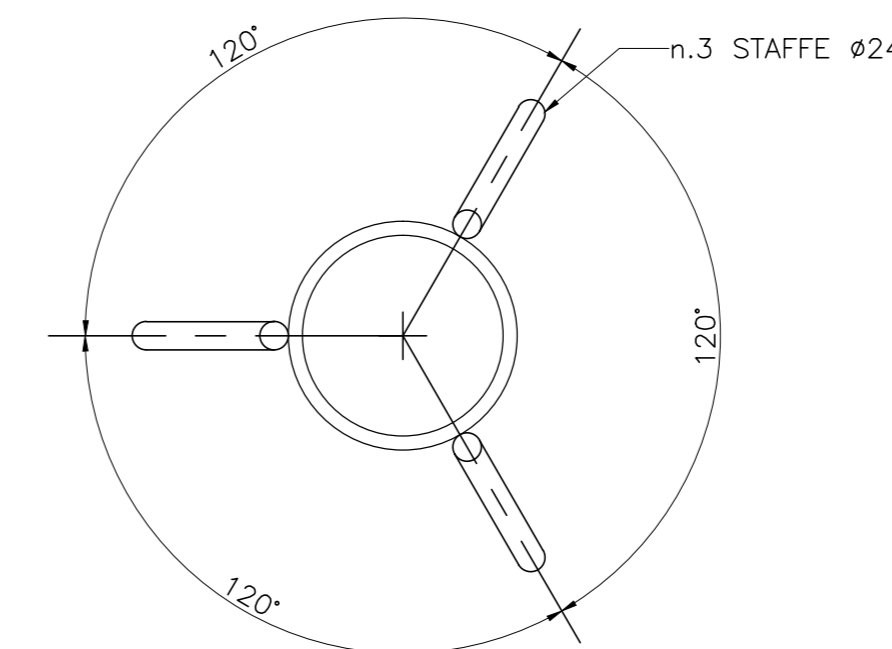
## SEZIONE TRASVERSALE

Scala 1:20



## PIANTA

Scala 1:20





**Direzione Progettazione e Realizzazione Lavori**

**S.S.291 "Della Nurra"**  
Lavori di costruzione del Lotto 1 da Alghero ad Olmedo, in località bivio cantoniera di Rudas (completamento collegamento Alghero-Sassari) e del Lotto 4 tra bivio Olmedo e l'aeroporto di Alghero-Fertilia (bretella per l'aeroporto)

<b>PROGETTO ESECUTIVO</b>		cod. CA29		
<b>PROGETTISTA E RESPONSABILE DELL'INTEGRAZIONE DELLE PRESTAZIONI SPECIALISTICHE:</b> Dat. Ing. Giovanni Piazza (Ord. Ing. Prov. Roma A27296)				
<b>RESPONSABILE D'AREA:</b> Responsabile Stradale: Dat. Ing. Massimo Caracci (Ord. Ing. Prov. Roma 26031) Responsabile Stradale: Dat. Ing. Giovanni Piazza (Ord. Ing. Prov. Roma 27296) Responsabile Stradale, Elettronica e Impianti: Dat. Ing. Sergio Di Maio (Ord. Ing. Prov. Palermo 28172) Responsabile Ambientale: Dat. Ing. Francesco Venturoli (Ord. Ing. Prov. Roma 14660)				
<b>COORDINATORE SICUREZZA IN FASE DI PROGETTAZIONE:</b> Dat. Ing. Sergio Di Maio (Ord. Ing. Prov. Palermo 28172)				
<b>COORDINATORE ATTIVITA' DI PROGETTAZIONE:</b> Dat. Ing. Mariakristina Merandino (Ord. Ing. Prov. Roma A28843)				
VISTO: IL RESPONSABILE DEL PROCEDIMENTO: Dat. Ing. Salvatore Compagno				
<b>OPERE DI SOSTEGNO</b> <b>ASSE TIPO B</b> <b>OS04 prog. 2+174 - 2+192</b> <b>Sezioni Tipo e Particolari</b>				
CODICE PROGETTO <b>DPCA0029</b>	LIV. PROG. ANNO <b>E 21</b>	NOME FILE <b>T01_OS04_STR_CP01_A</b>	REVISIONE <b>A</b>	SCALA: <b>varie</b>
CODICE ELAB. <b>TJ01OS04STRCP01</b>				
D C B A	EMISSIONE Gruppo 2021 E. REOI	G. CARPONA	G. PAZZA	DATA REDATTO VERIFICATO APPROVATO