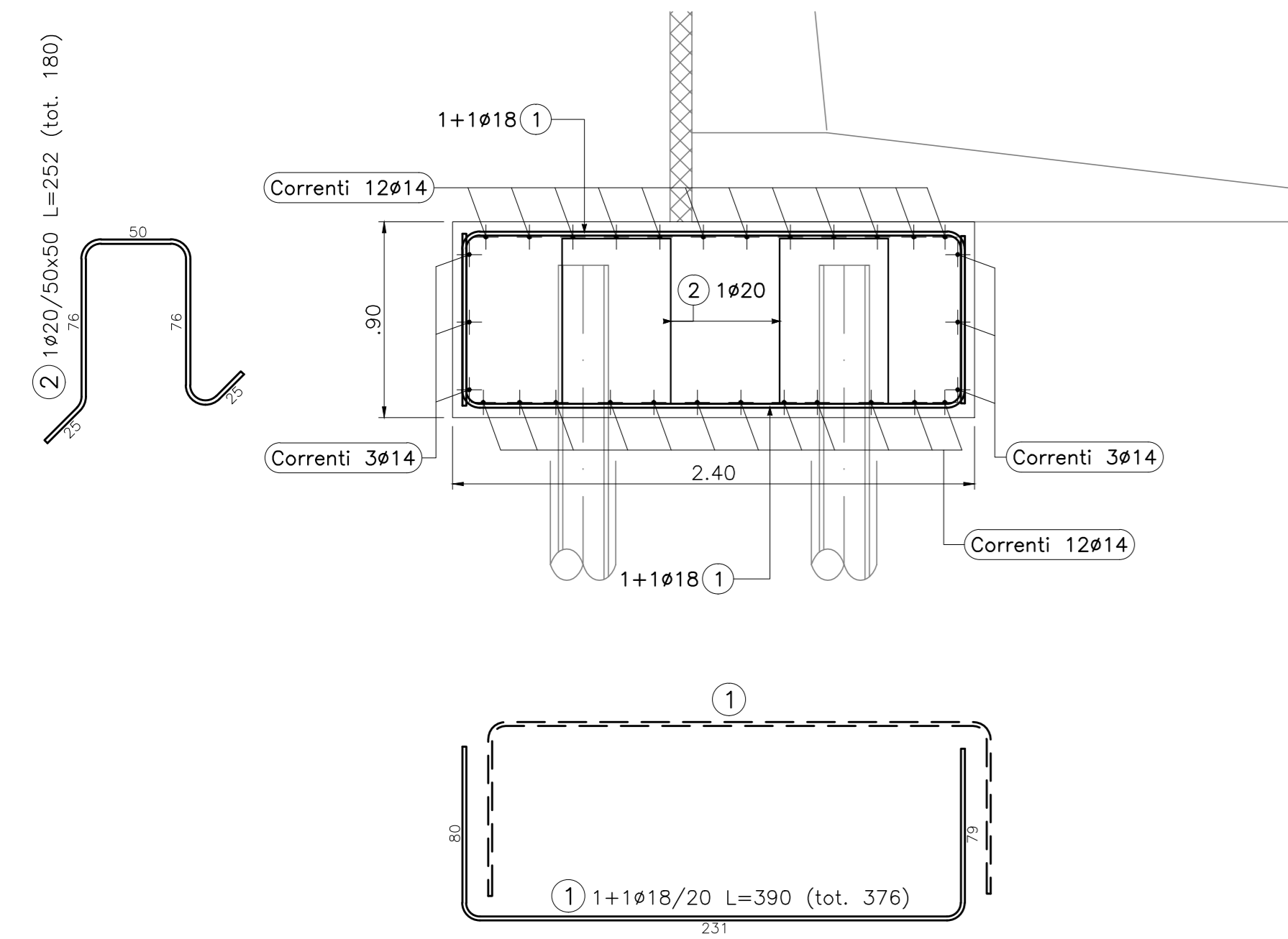


MURO GRUPPO TIPO 1, CONCIO L=37.50m

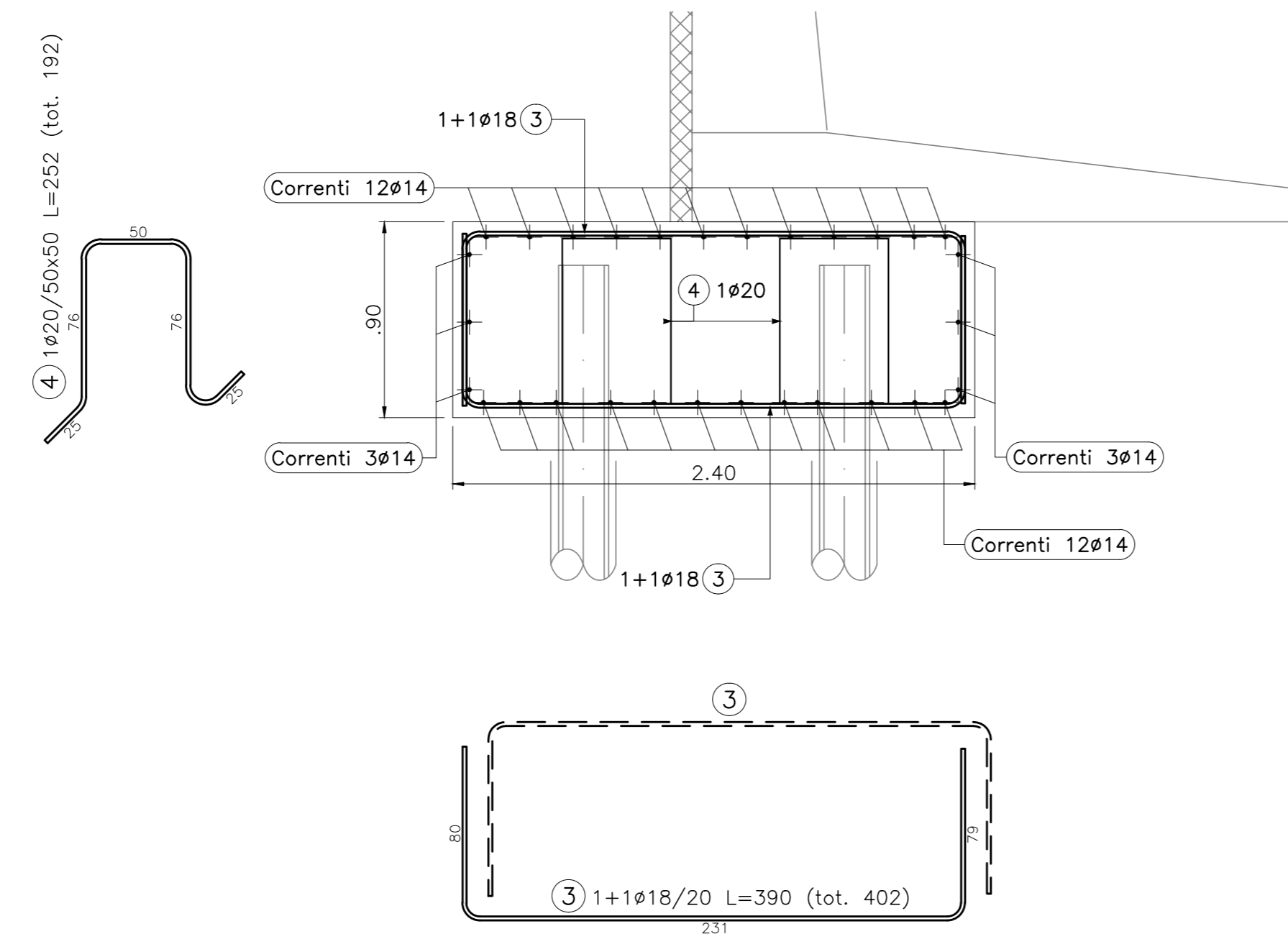
ARMATURA - SEZIONE TIPO
Scala 1:25



POSIZIONE	N. PEZZI	φ [mm]	L [cm]	L. TOT [m]	PESO [kg]	SCHEMA PIEGATURA (misure al filo esterno)
1	376	18	390	1466.4	2929.9	
2	180	20	252	453.6	1118.6	
Correnti	12	14	1200	144.0	174.0	
Correnti	60	14	1200	720.0	869.8	
Correnti	12	14	500	60.0	72.5	
Correnti	12	14	1200	144.0	174.0	
Correnti	12	14	500	60.0	72.5	
Correnti	3	14	1200	36.0	43.5	
Correnti	3	14	500	15.0	18.1	
Correnti	3	14	1200	36.0	43.5	
Correnti	3	14	500	15.0	18.1	
PESO TOTALE:				5534.5		

MURO GRUPPO TIPO 1, CONCIO L=40.00m

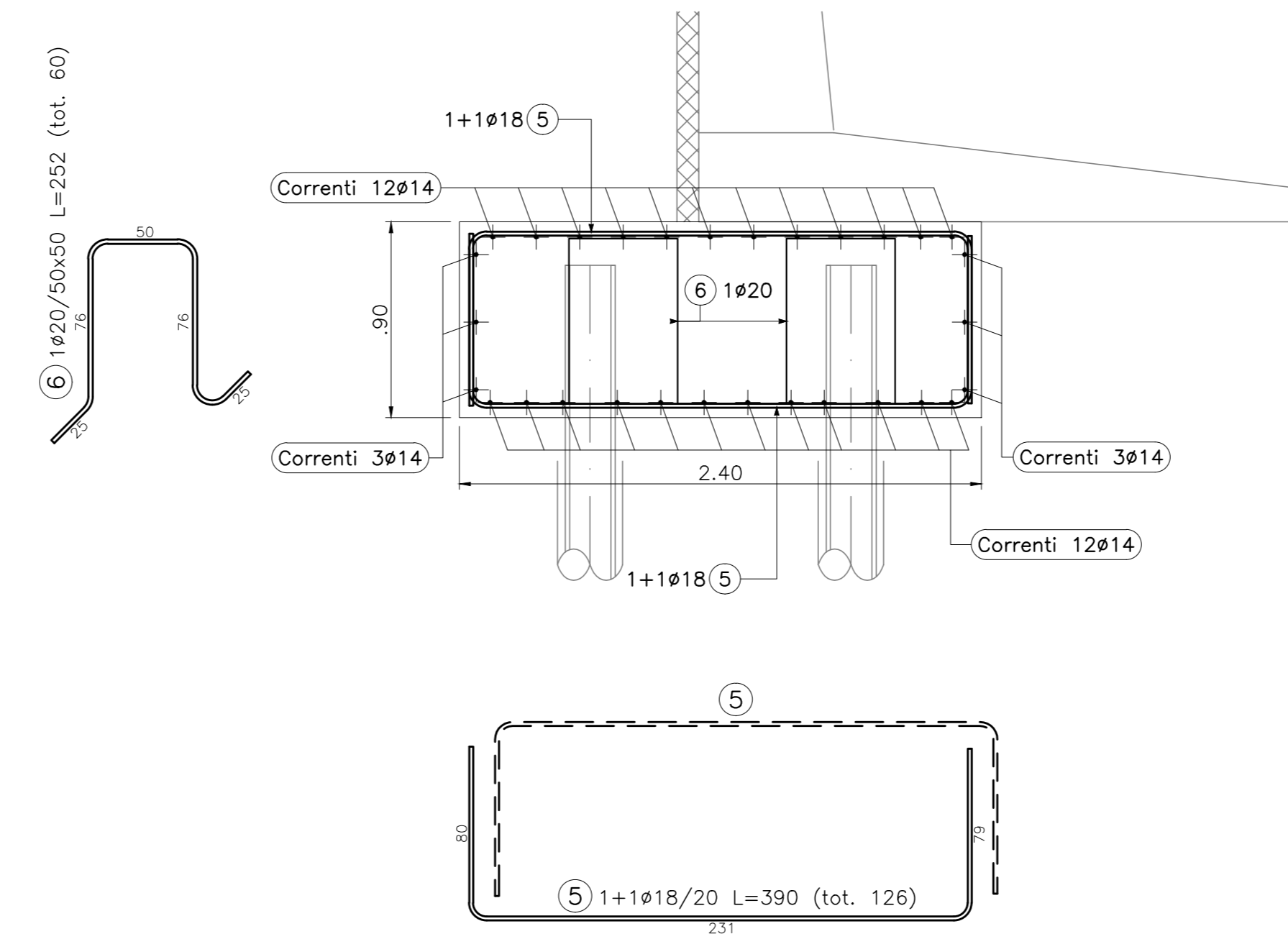
ARMATURA - SEZIONE TIPO
Scala 1:25



POSIZIONE	N. PEZZI	φ [mm]	L [cm]	L. TOT [m]	PESO [kg]	SCHEMA PIEGATURA (misure al filo esterno)
3	402	18	390	1567.8	3132.5	
4	192	20	252	483.8	1193.1	
Correnti	12	14	1200	144.0	174.0	
Correnti	60	14	1200	720.0	869.8	
Correnti	12	14	750	90.0	108.7	
Correnti	12	14	1200	144.0	174.0	
Correnti	12	14	750	90.0	108.7	
Correnti	3	14	1200	36.0	43.5	
Correnti	3	14	750	22.5	27.2	
Correnti	3	14	1200	36.0	43.5	
Correnti	3	14	750	22.5	27.2	
PESO TOTALE:				5902.2		

MURO GRUPPO TIPO 1, CONCIO L=12.50m

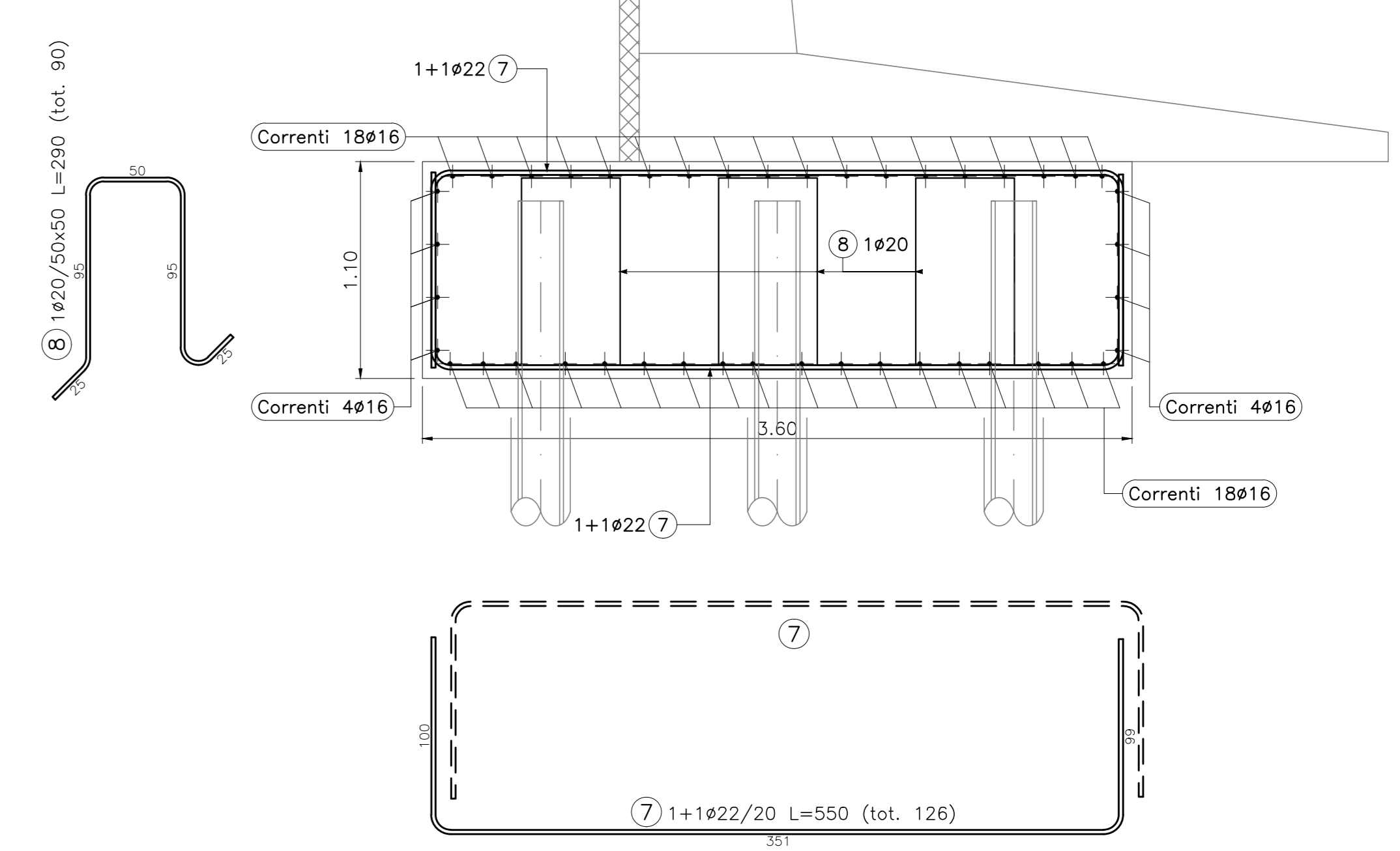
ARMATURA - SEZIONE TIPO
Scala 1:25



POSIZIONE	N. PEZZI	φ [mm]	L [cm]	L. TOT [m]	PESO [kg]	SCHEMA PIEGATURA (misure al filo esterno)
5	126	18	390	491.4	981.8	
6	60	20	252	151.2	372.9	
Correnti	12	14	1200	144.0	174.0	
Correnti	12	14	260	31.2	37.7	
Correnti	12	14	1200	144.0	174.0	
Correnti	12	14	260	31.2	37.7	
Correnti	3	14	1200	36.0	43.5	
Correnti	3	14	260	7.8	9.4	
Correnti	3	14	1200	36.0	43.5	
Correnti	3	14	260	7.8	9.4	
PESO TOTALE:				1883.9		

MURO GRUPPO TIPO 2, CONCIO L=12.50m

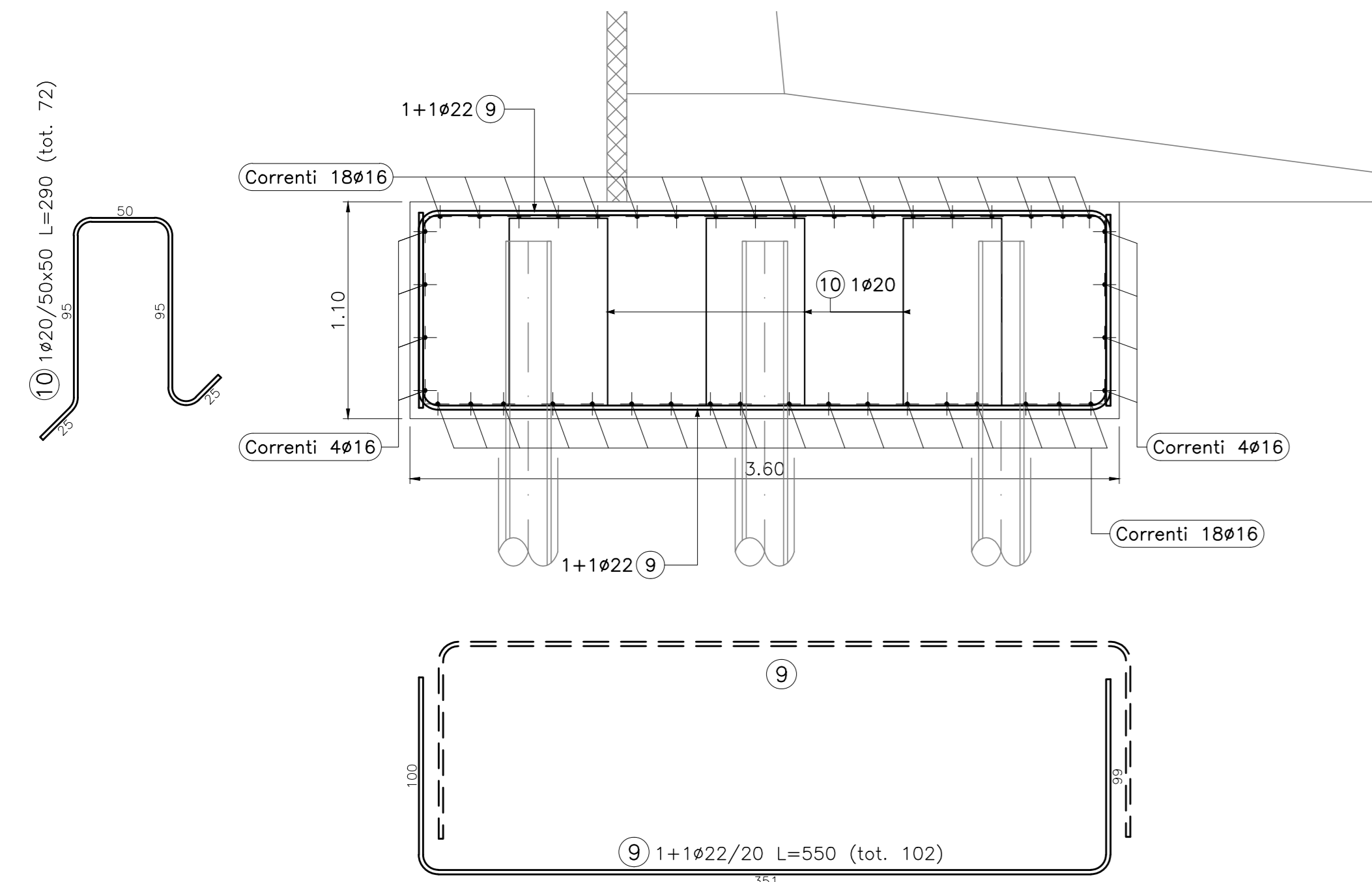
ARMATURA - SEZIONE TIPO
Scala 1:25



POSIZIONE	N. PEZZI	φ [mm]	L [cm]	L. TOT [m]	PESO [kg]	SCHEMA PIEGATURA (misure al filo esterno)
7	126	22	550	693.0	2067.9	
8	90	20	290	261.0	643.6	
Correnti	4	16	1200	48.0	75.7	
Correnti	4	16	290	11.6	18.3	
Correnti	4	16	1200	48.0	75.7	
Correnti	4	16	290	11.6	18.3	
Correnti	18	16	1200	216.0	340.8	
Correnti	18	16	290	52.2	82.4	
Correnti	18	16	1200	216.0	340.8	
Correnti	18	16	290	52.2	82.4	
PESO TOTALE:				3745.9		

MURO GRUPPO TIPO 2, CONCIO L=10.00m

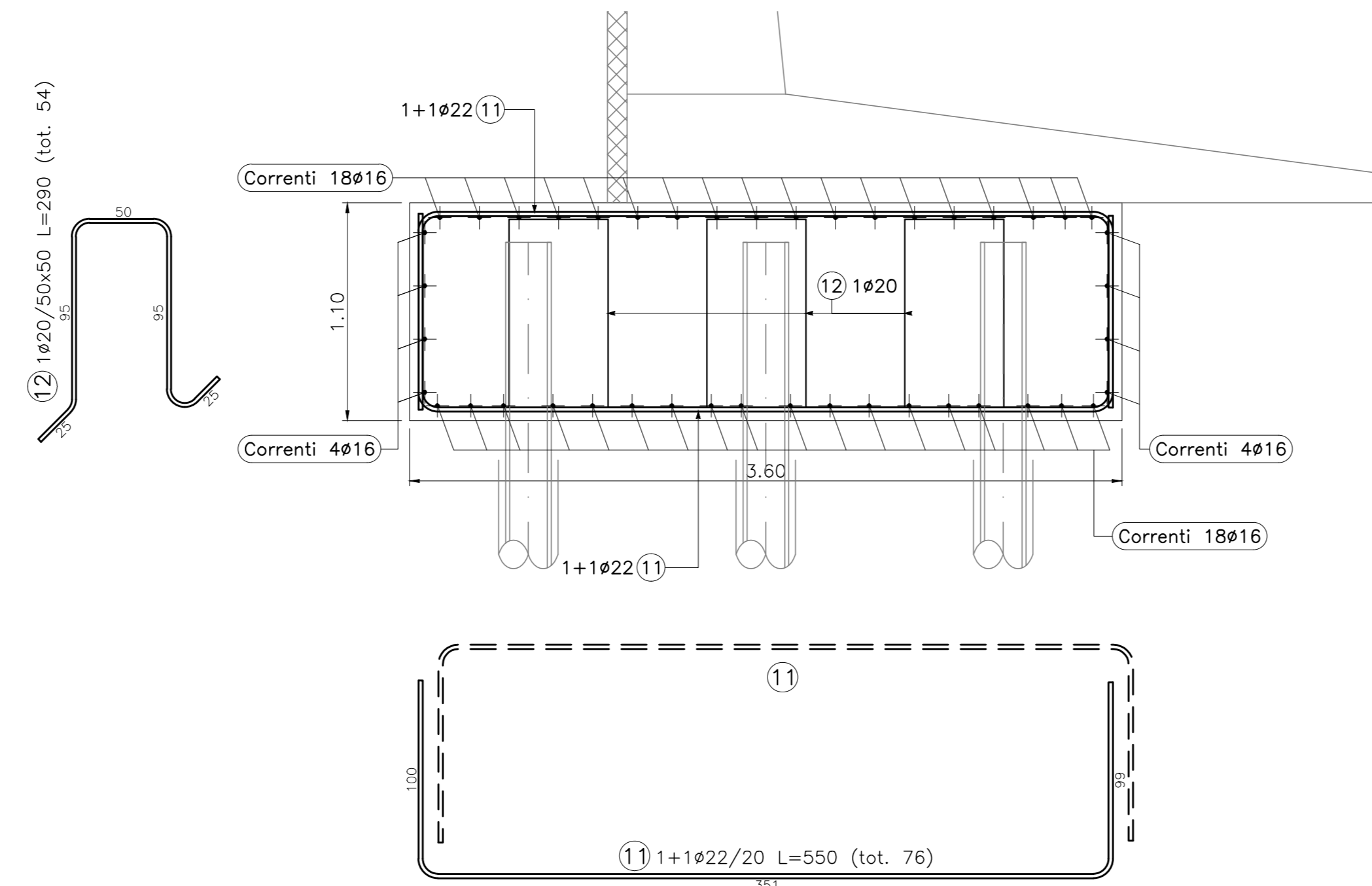
ARMATURA - SEZIONE TIPO
Scala 1:25



POSIZIONE	N. PEZZI	φ [mm]	L [cm]	L. TOT [m]	PESO [kg]	SCHEMA PIEGATURA (misure al filo esterno)
9	102	22	550	561.0	1674.0	
10	72	20	290	208.8	514.9	
Correnti	4	16	1160	46.4	73.2	
Correnti	4	16	1160	46.4	73.2	
Correnti	18	16	1160	208.8	329.5	
Correnti	18	16	1160	208.8	329.5	
PESO TOTALE:				2994.3		

MURO GRUPPO TIPO 2, CONCIO L=7.50m

ARMATURA - SEZIONE TIPO
Scala 1:25

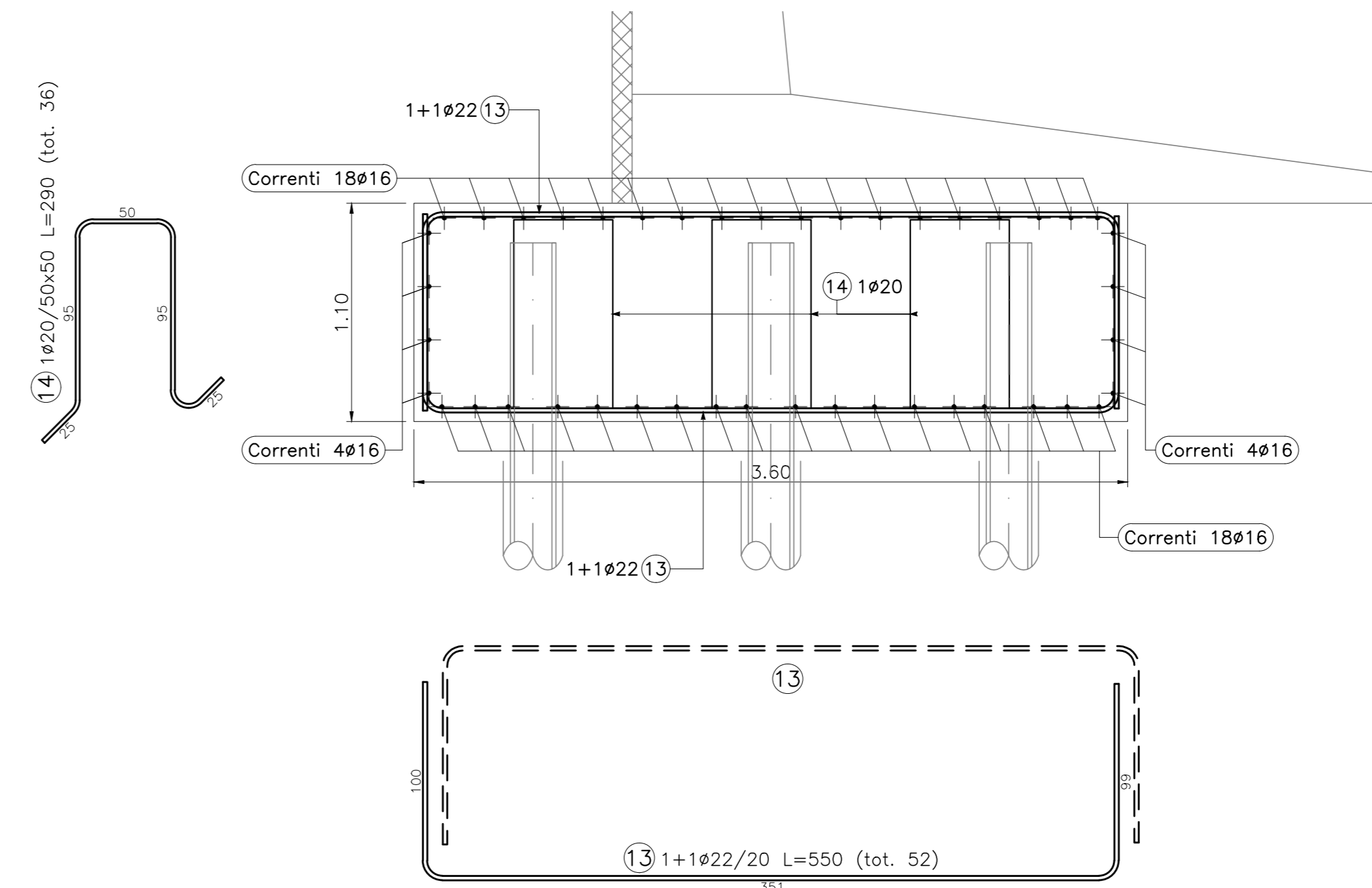


POSIZIONE	N. PEZZI	φ [mm]	L [cm]	L. TOT [m]	PESO [kg]	SCHEMA PIEGATURA (misure al filo esterno)
11	76	22	550	418.0	1247.3	
12	54	20	290	156.6	386.2	
Correnti	4	16	910	36.4	57.4	
Correnti	4	16	910	36.4	57.4	
Correnti	18	16	910	163.8	258.5	
Correnti	18	16	910	163.8	258.5	
PESO TOTALE:				2265.3		

PESO TOTALE PER N.2 CONCI: 4530.6 kg

MURO GRUPPO TIPO 2, CONCIO L=5.00m

ARMATURA - SEZIONE TIPO
Scala 1:25



POSIZIONE	N. PEZZI	φ [mm]	L [cm]	L. TOT [m]	PESO [kg]	SCHEMA PIEGATURA (misure al filo esterno)
13	52	22	550	286.0	853.4	
14	36	20	290	104.4	257.5	
Correnti	4	16	660	26.4	41.7	
Correnti	4	16	660	26.4	41.7	
Correnti	18	16	660	118.8	187.5	
Correnti	18	16	660	118.8	187.5	
PESO TOTALE:				1569.3		

S.S.291 "Della Nurra"
Lavori di costruzione del Lotto 1 da Alghero ad Olmedo, in località bivio cantoniera di Rudas (completamento collegamento Alghero-Sassari) e del Lotto 4 tra bivio Olmedo e l'aeroporto di Alghero-Fertilia (bretella per l'aeroporto)

PROGETTO ESECUTIVO

cod. CA29

PROGETTISTA E RESPONSABILE DELL'INTEGRAZIONE DELLE PRESTAZIONI SPECIALISTICHE:

Dir. Ing. Giovanni Piazza (Dir. Ing. Prov. Roma A27296)

RESPONSABILE D'AREA

Responsabile Tecnico: Gianluigi Di. Ing. Massimo Caronni (Dir. Ing. Prov. Roma A2011)

Responsabile Strutturale: Gianluigi Di. Ing. Giovanni Piazza (Dir. Ing. Prov. Roma A27296)

Responsabile Strutturale, Elettrico e Impianti: Gianluigi Di. Ing. Sergio Di. Ing. (Dir. Ing. Prov. Roma A27296)

Responsabile Ambientale: Gianluigi Di. Ing. Francesco Venturi (Dir. Ing. Prov. Roma A2660)

COORDINATORE ATTIVITA' DI PROGETTAZIONE:

Dir. Ing. Gianluigi Merendino (Dir. Ing. Prov. Roma A2660)

VISTO: IL RESPONSABILE DEL PROCEDIMENTO:

Dir. Ing. Gianluigi Merendino



OPERE DI SOSTEGNO
ASSE TIPO B
OS05 prog. 2+656 - 2+792
Armatura

CODICE PROGETTO	NOME FILE	REVISIONE	SCALA:
DPCA0029	TO1_OS05_STR_AR01_A	A	1:25
PROGETTO	ELAB.		
PROGETTO	ELAB.		
D			
C			
B			
A	EMISSIONE		
REV.	DESCRIZIONE	DATA	REDDATO VERIFICATO APPROVATO