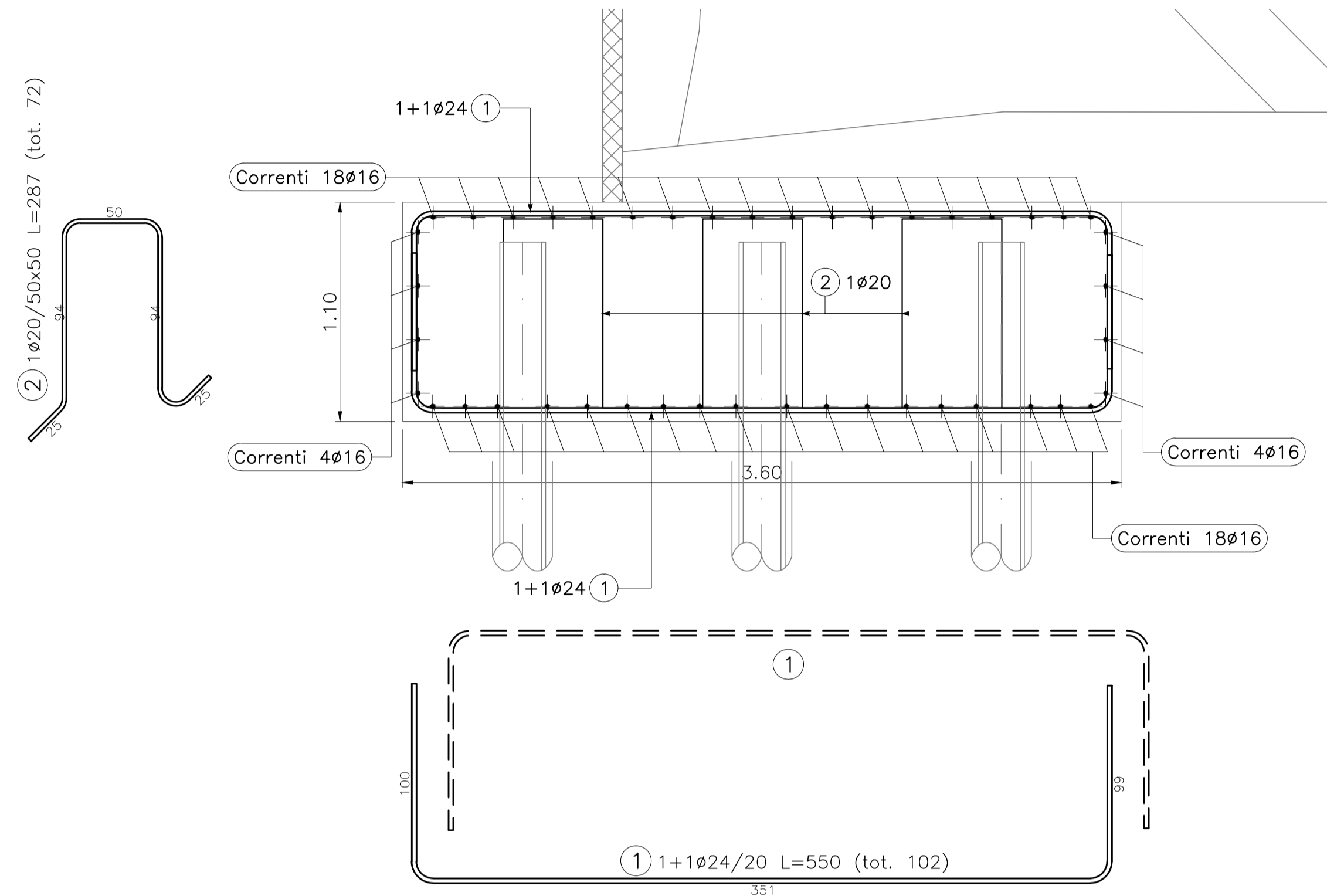
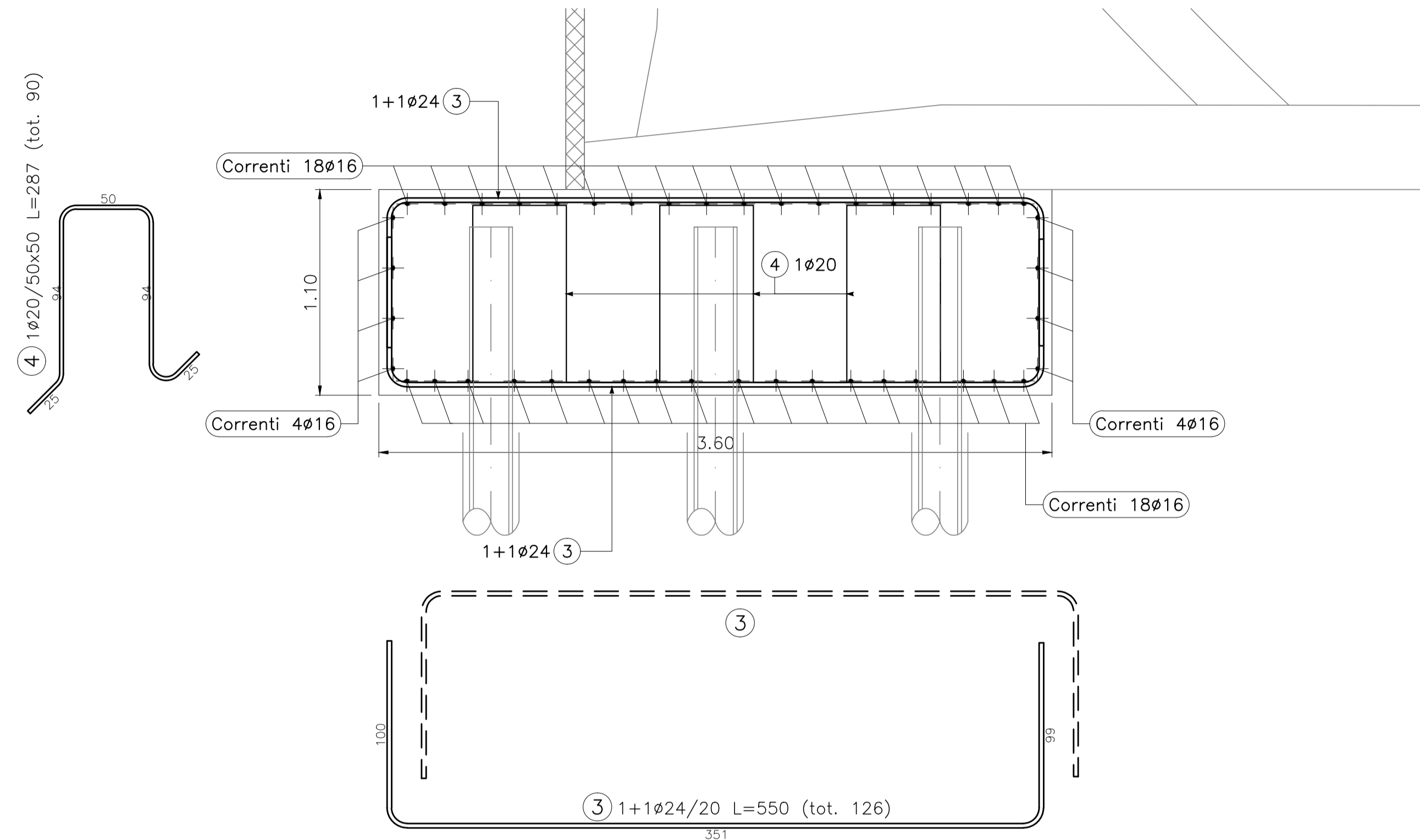


MURO GRUPPO TIPO 1, CONCIO L=10.00m
 ARMATURA - SEZIONE TIPO
 Scala 1:25



MURO GRUPPO TIPO 1, CONCIO L=12.50m
 ARMATURA - SEZIONE TIPO
 Scala 1:25



POSIZIONE	N. PEZZI	Ø [mm]	L [cm]	L. TOT [m]	PESO [kg]	SCHEMA PIEGATURA (misure al filo esterno)
1	102	24	550	561.0	1992.1	
2	72	20	287	206.8	509.9	
Correnti	4	16	1200	48.0	75.7	
Correnti	4	16	1200	48.0	75.7	
Correnti	18	16	1200	216.0	340.8	
Correnti	18	16	1200	216.0	340.8	
PESO TOTALE:				3335.0		

POSIZIONE	N. PEZZI	Ø [mm]	L [cm]	L. TOT [m]	PESO [kg]	SCHEMA PIEGATURA (misure al filo esterno)
3	126	24	550	693.0	2460.8	
4	90	20	287	258.5	637.4	
Correnti	4	16	1200	48.0	75.7	
Correnti	4	16	370	14.8	23.4	
Correnti	4	16	1200	48.0	75.7	
Correnti	4	16	370	14.8	23.4	
Correnti	18	16	1200	216.0	340.8	
Correnti	18	16	370	66.6	105.1	
Correnti	18	16	1200	216.0	340.8	
Correnti	18	16	370	66.6	105.1	
PESO TOTALE:				4188.2		



Direzione Progettazione e Realizzazione Lavori

S.S.291 "Della Nurra"
 Lavori di costruzione del Lotto 1 da Alghero ad Olmedo, in località bivio cantoniera di Rudas (completamento collegamento Alghero-Sassari) e del Lotto 4 tra bivio Olmedo e l'aeroporto di Alghero -Fertilia (bretella per l'aeroporto)

PROGETTO ESECUTIVO

COD. CA29

PROGETTAZIONE: **ATI: VIA - SERING - VDP - BRENG**

PROGETTISTA E RESPONSABILE DELL'INTEGRAZIONE DELLE PRESTAZIONI SPECIALISTICHE:

Dott. Ing. Giovanni Piazza (Ord. Ing. Prov. Roma A27296)

RESPONSABILE D'AREA

Responsabile Tracciato stradale: Dott. Ing. Massimo Capasso (Ord. Ing. Prov. Roma 26311)

Responsabile Strutture: Dott. Ing. Giovanni Piazza (Ord. Ing. Prov. Roma 27296)

Responsabile Idraulica, Geotecnica e Impianti: Dott. Ing. Sergio Di Maio (Ord. Ing. Prov. Palermo 2872)

Responsabile Ambientale: Dott. Ing. Francesco Ventura (Ord. Ing. Prov. Roma 14660)

GEOLOGO:

Dott. Geol. Enrico Curcurato (Ord. Geo. Regione Sicilia 986)

COORDINATORE SICUREZZA IN FASE DI PROGETTAZIONE:

Dott. Ing. Sergio Di Maio (Ord. Ing. Prov. Palermo 2872)

COORDINATORE ATTIVITA' DI PROGETTAZIONE:

Dott. Ing. Mariantonietta Merendino (Ord. Ing. Prov. Roma A28481)

VISTO: IL RESPONSABILE DEL PROCEDIMENTO:

Dott. Ing. Salvatore Campione

MANDATARIA:



MANDANTE:



MANDATARIA:



MANDANTE:



OPERE DI SOSTEGNO
 ASSE TIPO B

OS08 prog. 3+545 - Diramazione Alghero rampa bidirezionale 0+619
 Armatura - Tav. 1 di 2

CODICE PROGETTO	NOME FILE	REVISIONE	SCALA:
PROGETTO	T01_OS09_STR_AR01_A		
LIV. PROG. ANNO			
DPCA0029 E 21	CODICE ELAB. T01OS09STRAR01	A	1:25
D			
C			
B			
A	EMISSIONE	Giugno 2021	E. RICCI G. CAPOGNA G. PIAZZA
REV.	DESCRIZIONE	DATA	REDATTO VERIFICATO APPROVATO