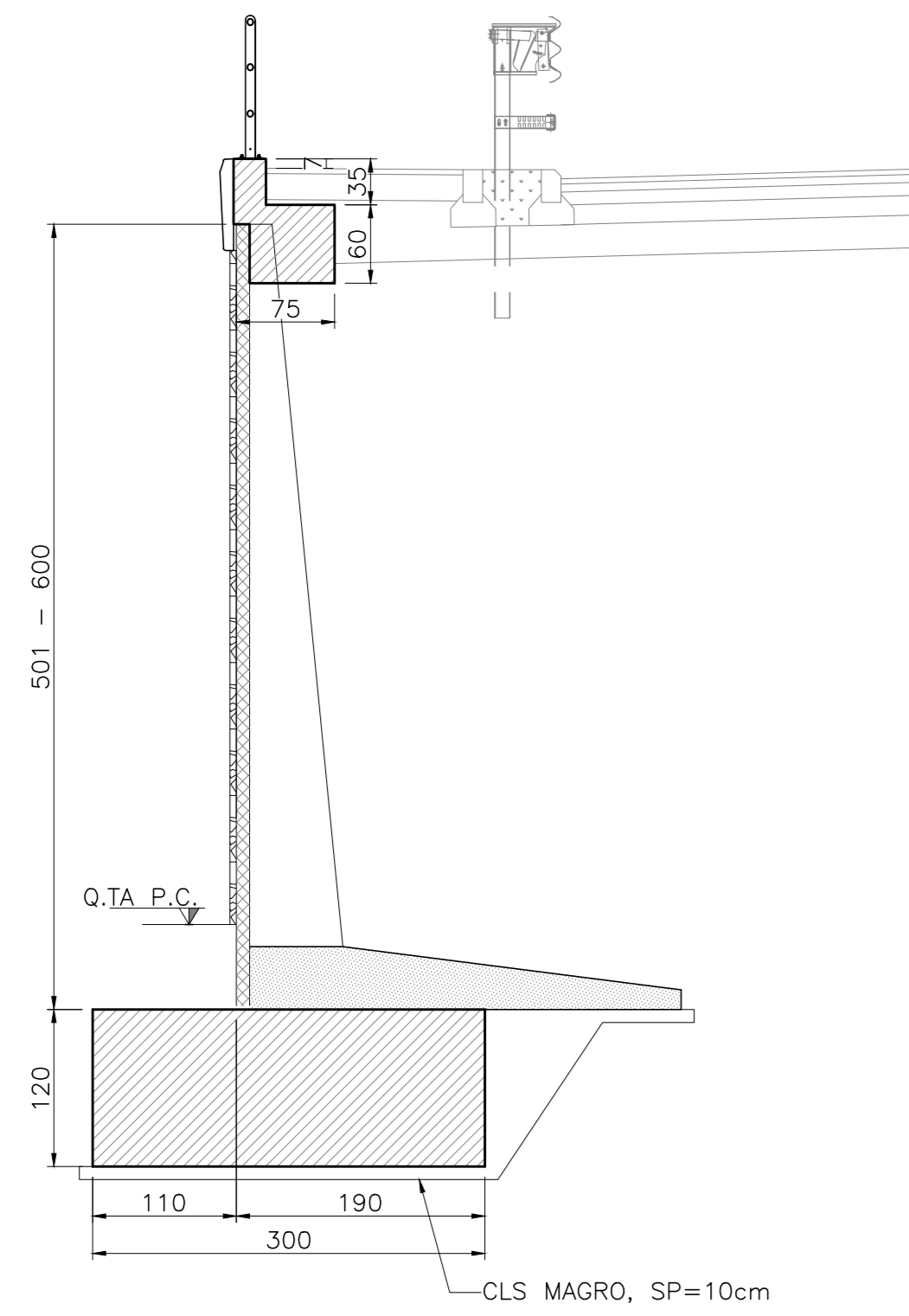
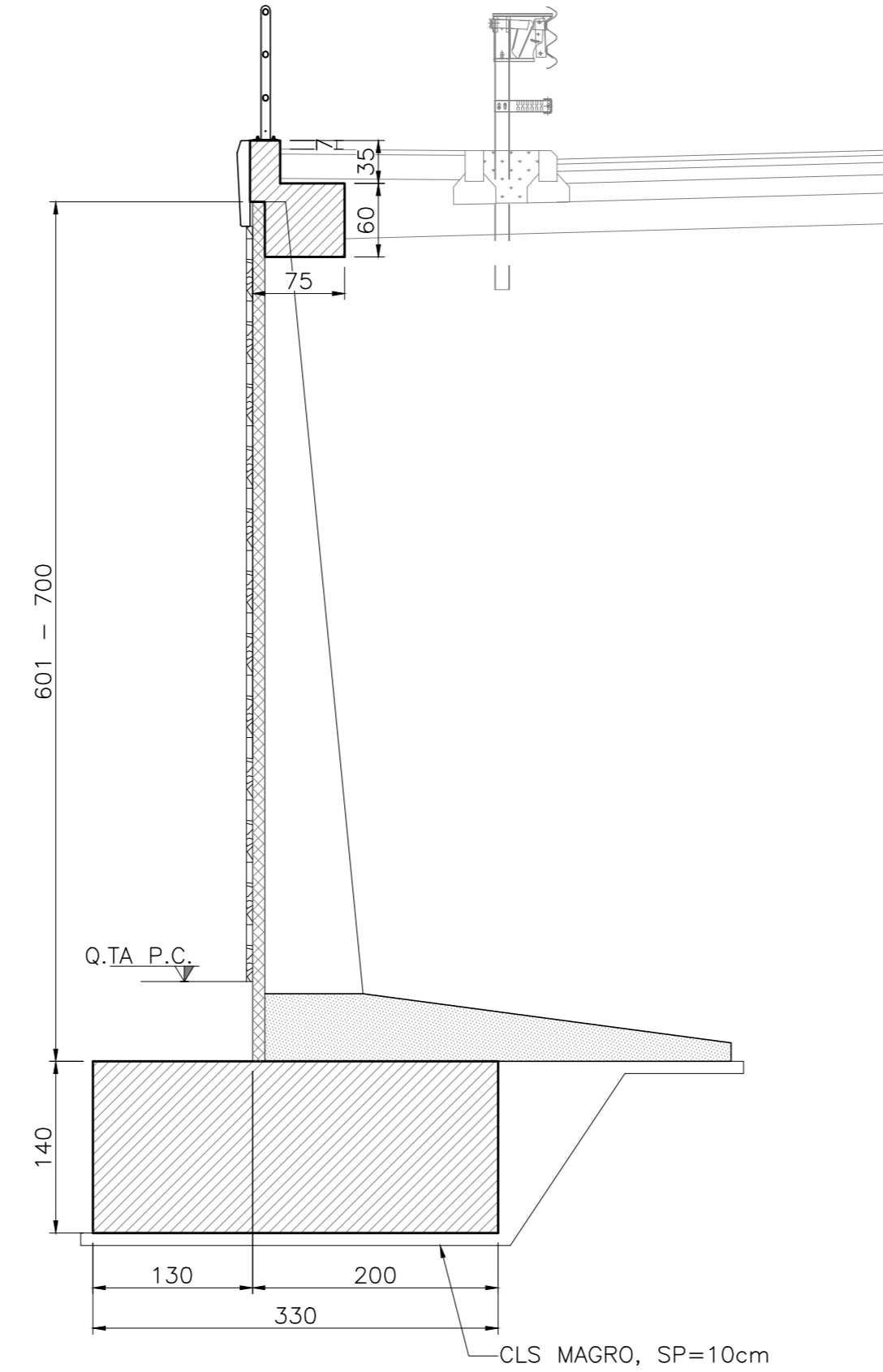


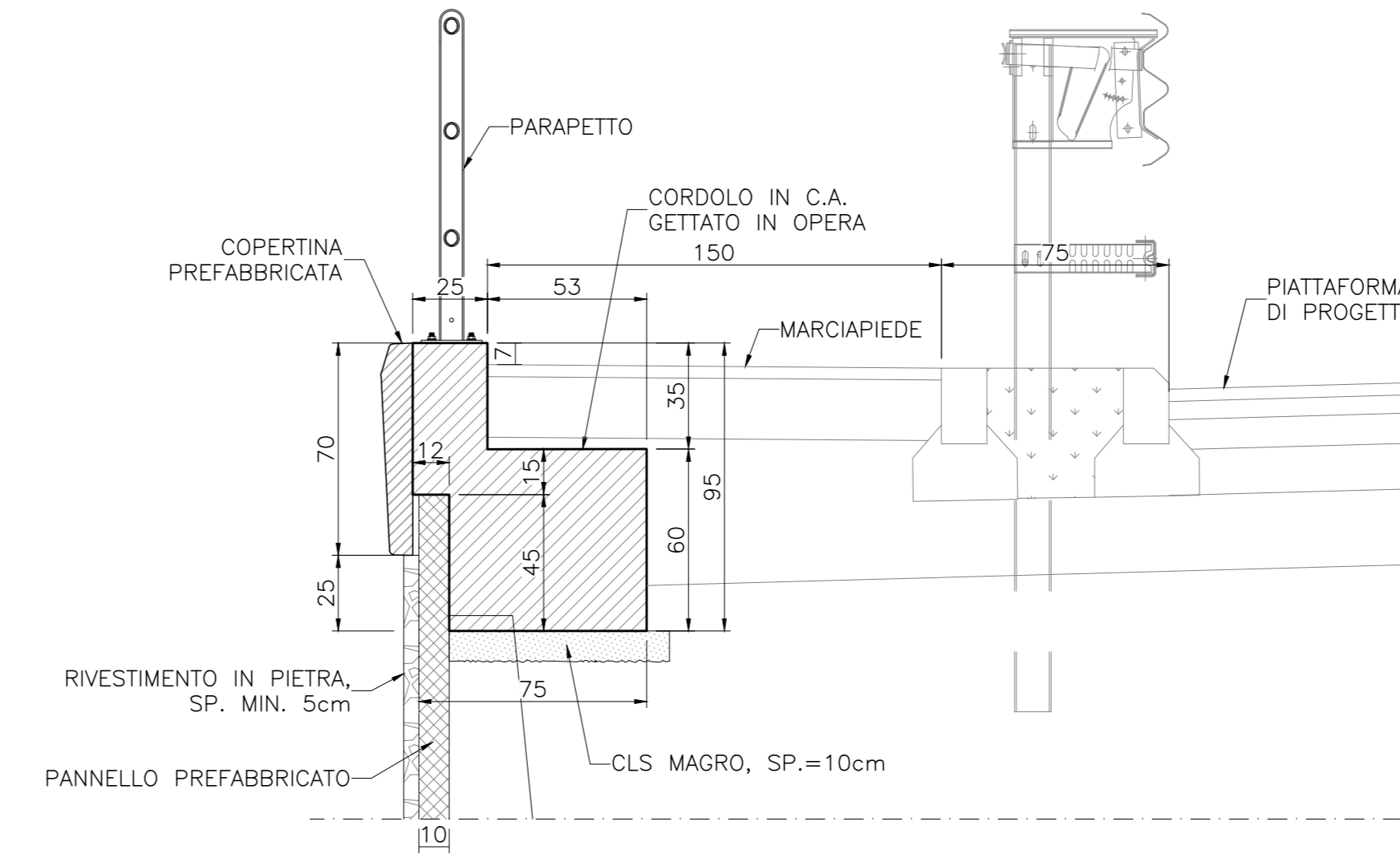
MURO GRUPPO TIPO 1
SEZIONE TIPO
Scala 1:50



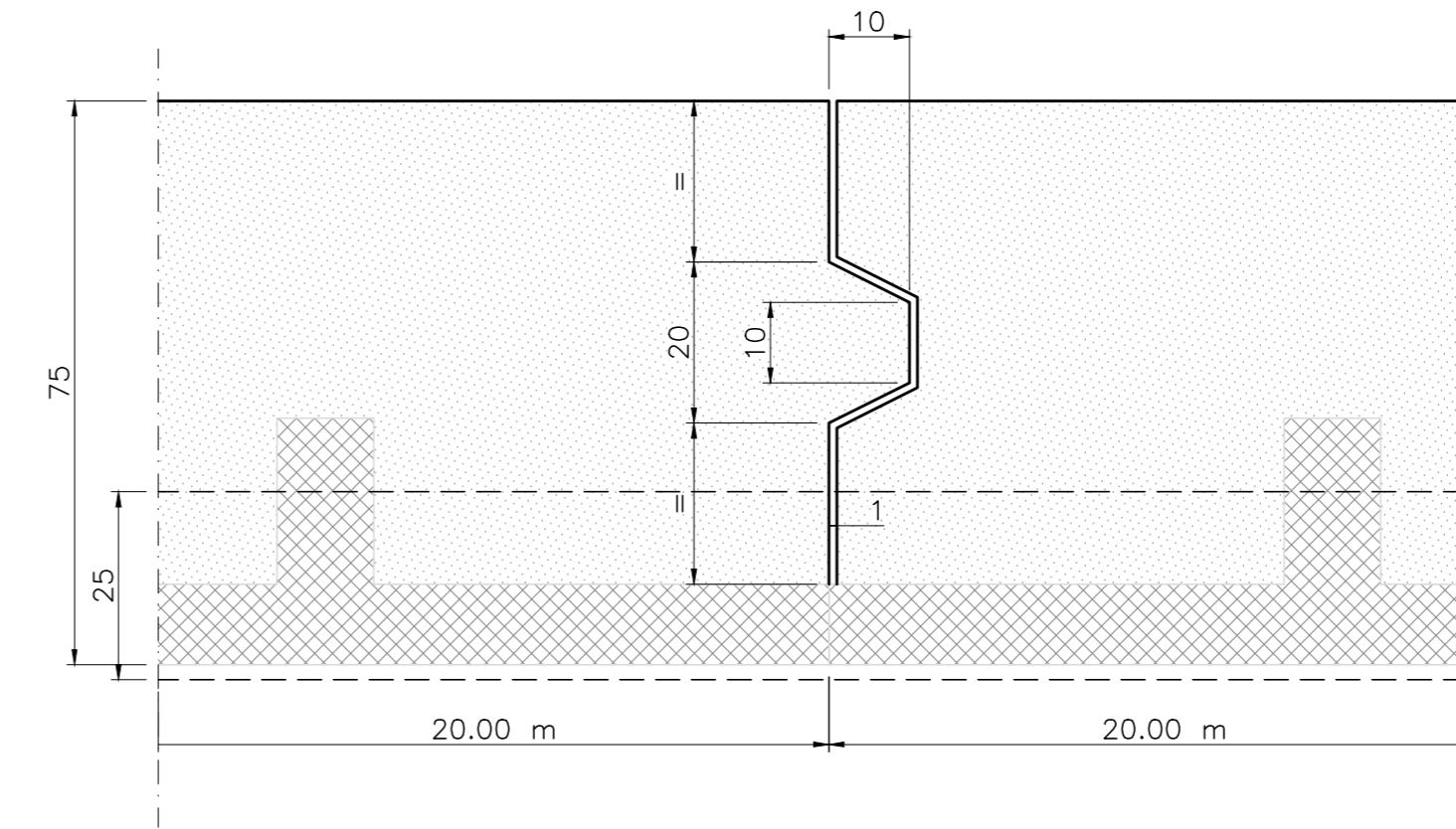
MURO GRUPPO TIPO 2
SEZIONE TIPO
Scala 1:50



PARTICOLARE TESTA MURO
Scala 1:20



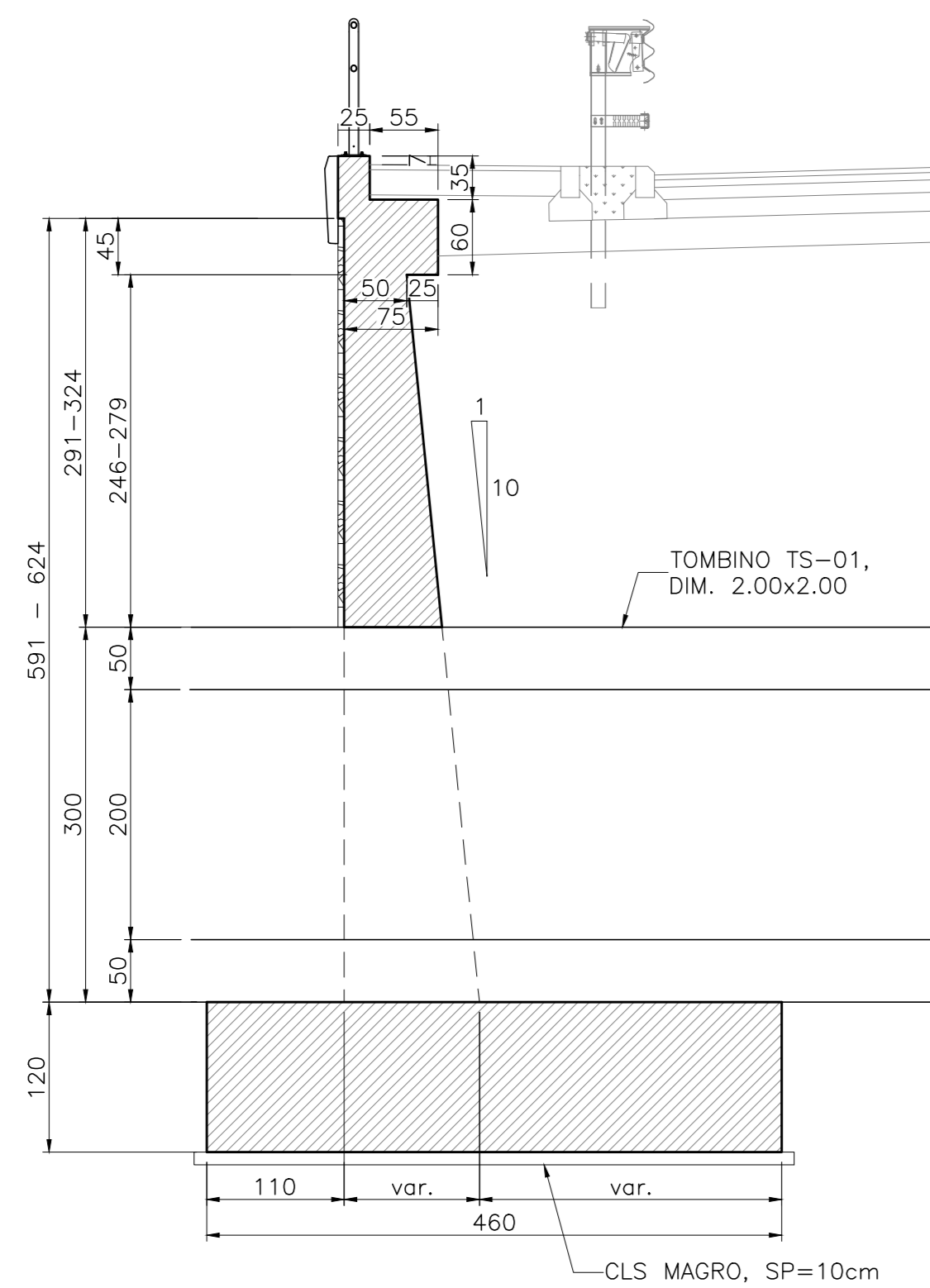
PARTICOLARE GIUNTO DI SEPARAZIONE GETTO DEL CORDOLO
PIANTA
Scala 1:10



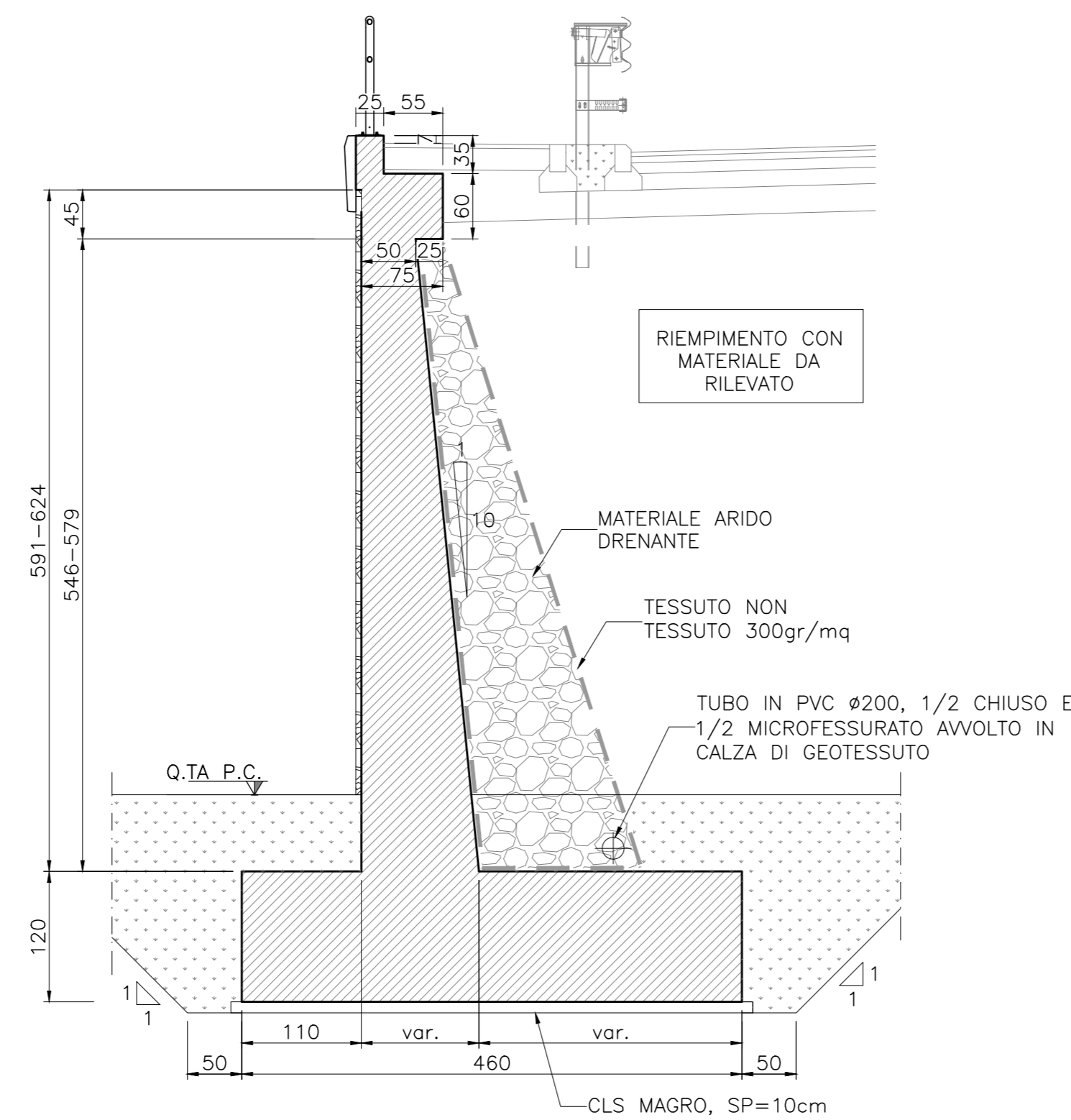
	MURI GRUPPO TIPO 1	MURI GRUPPO TIPO 2
H. PARAMENTO	5.01+6.00m	6.01+7.00m

NOTA:
IL GRUPPO INDIVIDUA MURI AVENTI STESSA FONDAZIONE.
PER IL PARAMENTO RIFERIRSI AGLI SCHEMI DEL
PREFABBRICATORE.

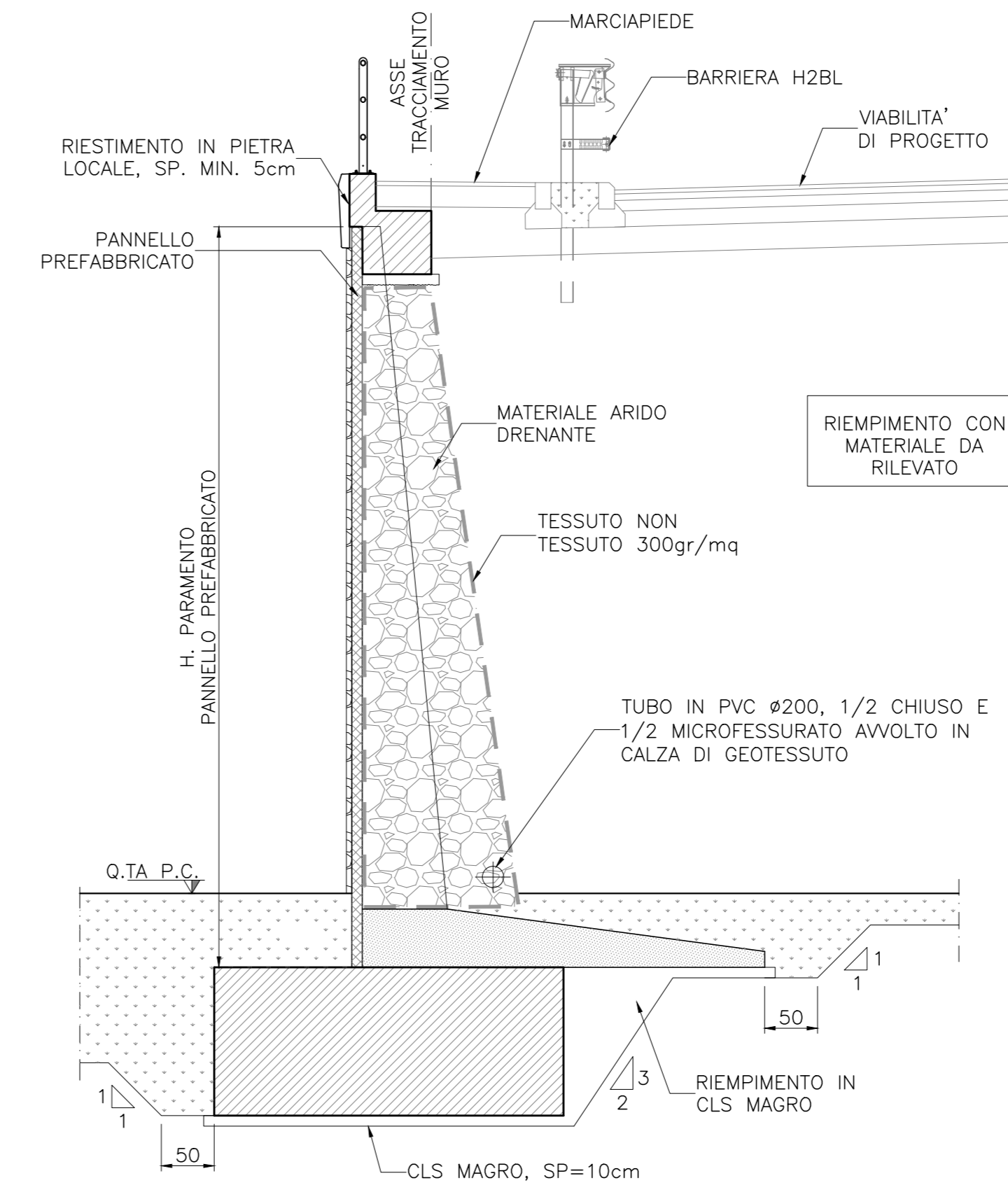
MURO IN CORRISPONDENZA DEL
TOMBINO TS-01
SEZIONE TIPO
SCALA 1:50



SEZIONE TIPO MURO GETTATO
IN OPERA
SEZIONE TIPO
SCALA 1:50



SEZIONE TIPO
Scala 1:50



Sanas
GRUPPO FS ITALIANE
Direzione Progettazione e Realizzazione Lavori

S.S.291 "Della Nurra"
Lavori di costruzione del Lotto 1 da Alghero ad Olmedo, in località
bivio cantoniera di Rudas (completamento collegamento
Alghero-Sassari) e del Lotto 4 tra bivio Olmedo e l'aeroporto di
Alghero-Fertilia (bretella per l'aeroporto)

PROGETTO ESECUTIVO COD. CA29

PROGETTISTA E RESPONSABILE DELL'INTEGRAZIONE DELLE PRESTAZIONI SPECIALISTICHE:
Dati: Ing. Giovanni Piazza (Ord. Ing. Prov. Roma 427296)

RESPONSABILE D'AREA:
Responsabile Tecnico: Gianluigi Dati, Ing. Massimo Carrozzini (Ord. Ing. Prov. Roma 26013)
Responsabile Strutturale: Gianluigi Dati, Ing. Giovanni Piazza (Ord. Ing. Prov. Roma 27296)
Responsabile Strutturale, Elettrotecnica e Impianti: Gianluigi Dati, Ing. Sergio Di Maio (Ord. Ing. Prov. Palermo 28172)
Responsabile Ambientale: Gianluigi Dati, Ing. Francesco Venturoli (Ord. Ing. Prov. Roma 14660)

GEOLOGO:
Dati: Geol. Enrico Curatolo (Ord. Geo. Regione Sicil. 846)

COORDINATORE SICUREZZA IN FASE DI PROGETTAZIONE:
Dati: Ing. Sergio Di Maio (Ord. Ing. Prov. Palermo 28172)

COORDINATORE ATTIVITA' DI PROGETTAZIONE:
Dati: Ing. Mariagabriella Merandino (Ord. Ing. Prov. Roma 42848)

VISTO: IL RESPONSABILE DEL PROCEDIMENTO:
Dati: Ing. Salvatore Ciampone

OPERE DI SOSTEGNO
ASSE TIPO D
OS13 prog. 0+390 - 0+475
Sezioni Tipo e Particolari

PROGETTO T02_OS01_STR_CP01_A
ELAB. T02_OS01_STR_CP01

REVISIONE A
SCALA: VARIE

REV.	DESCRIZIONE	DATA	REDATTO	VERIFICATO	APPROVATO
D					
C					
B					
A	EMISSIONE	Giugno 2021	E. REOL	G. CARPONA	G. PAZZA