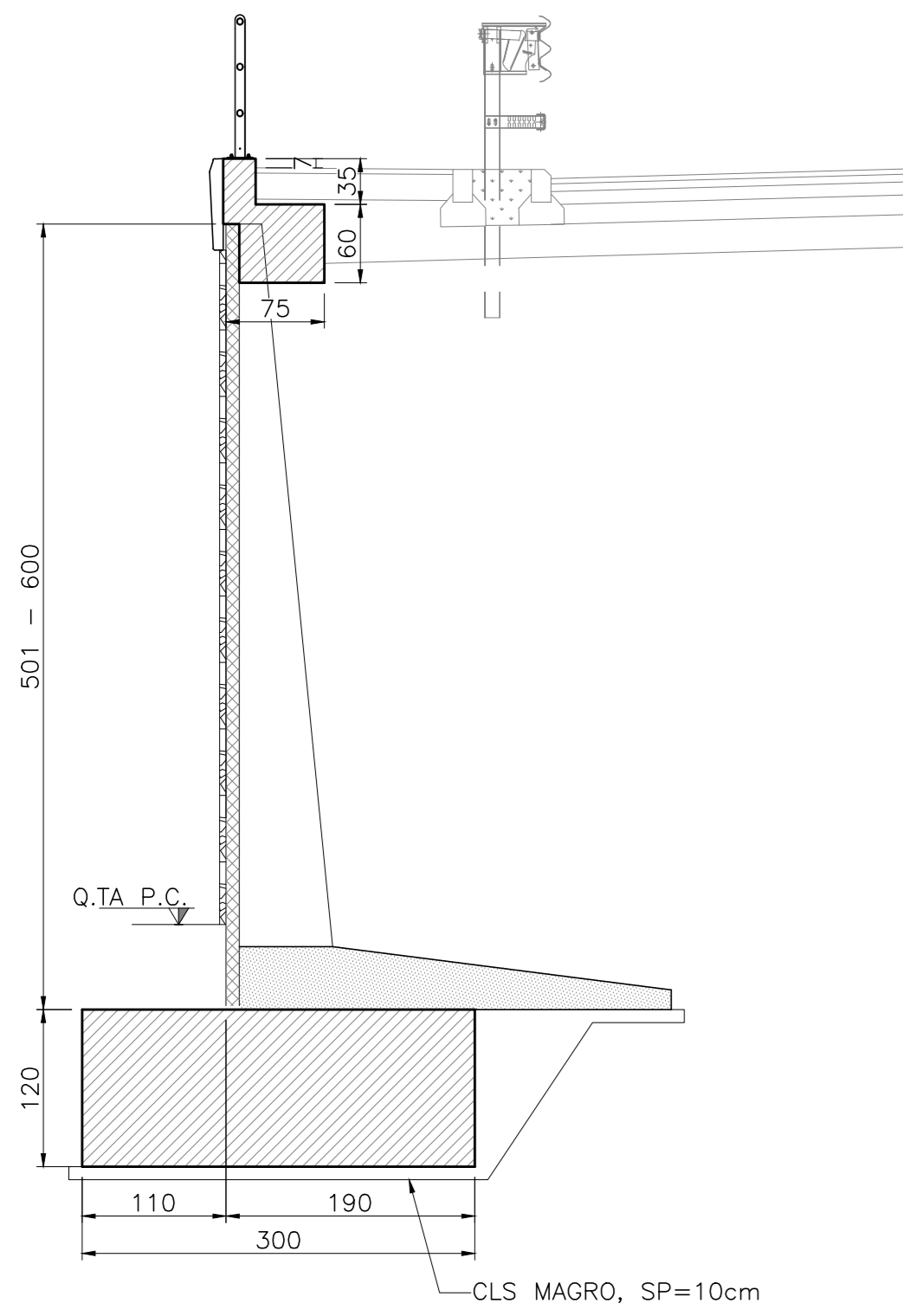
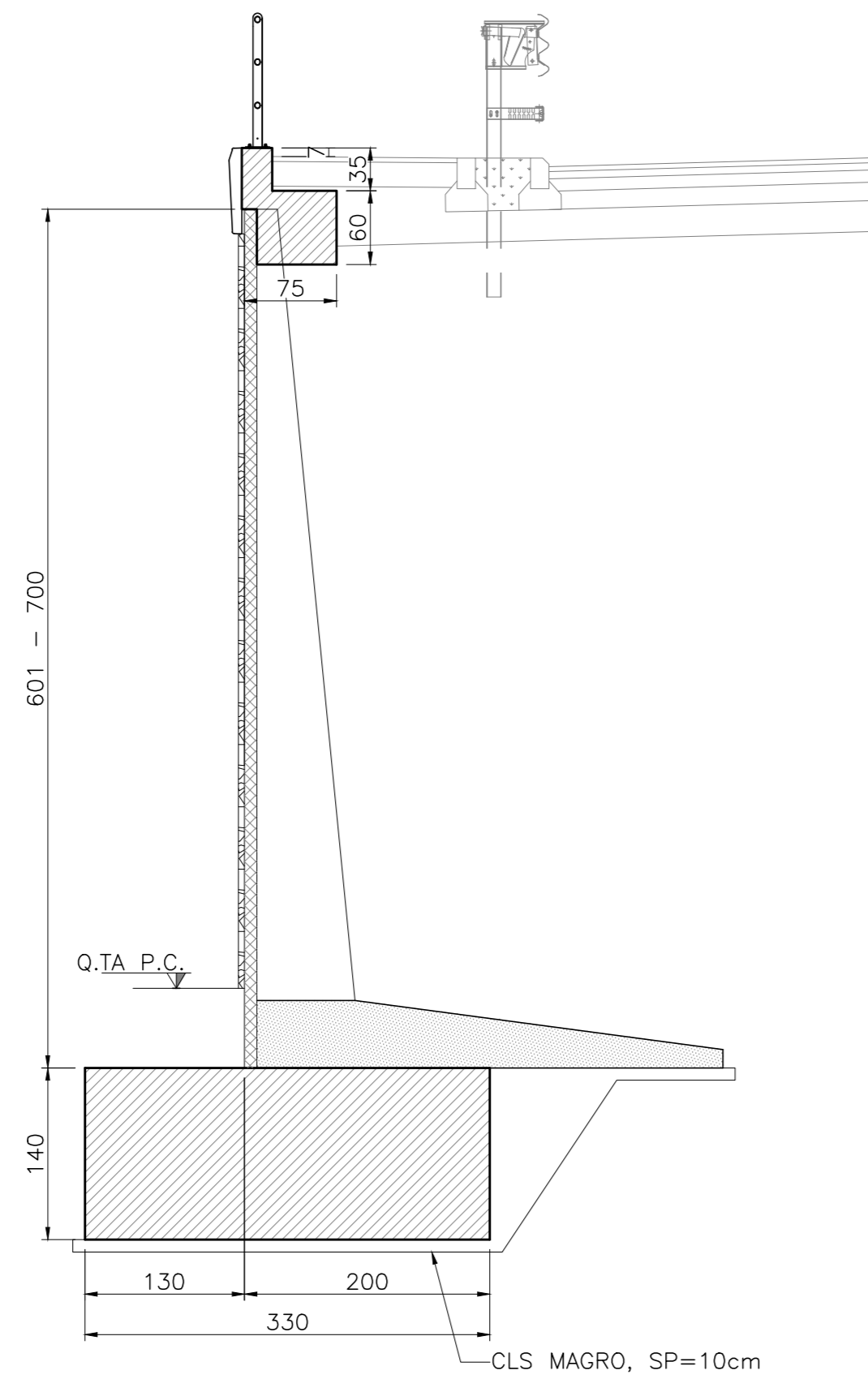


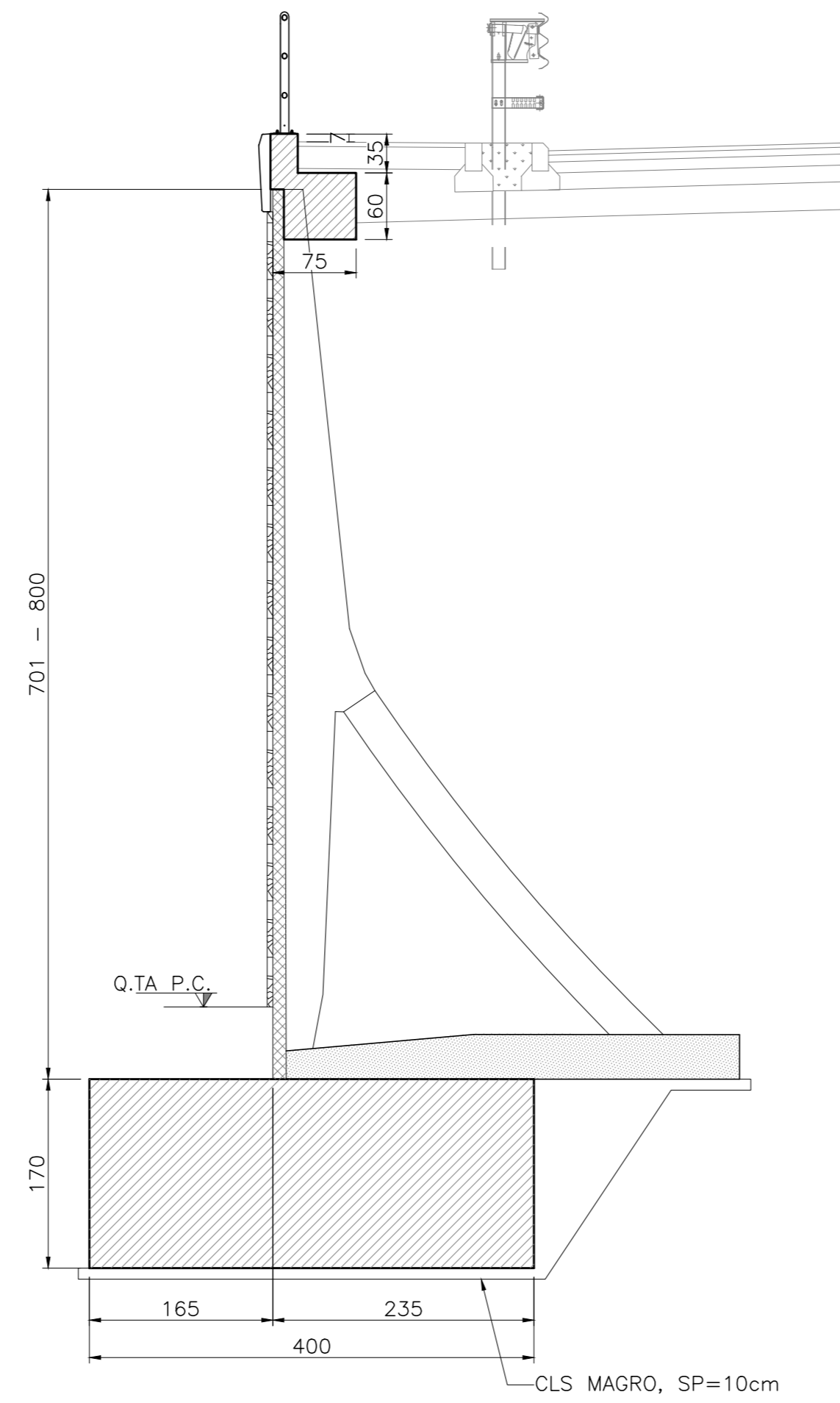
MURO GRUPPO TIPO 1
SEZIONE TIPO
Scala 1:50



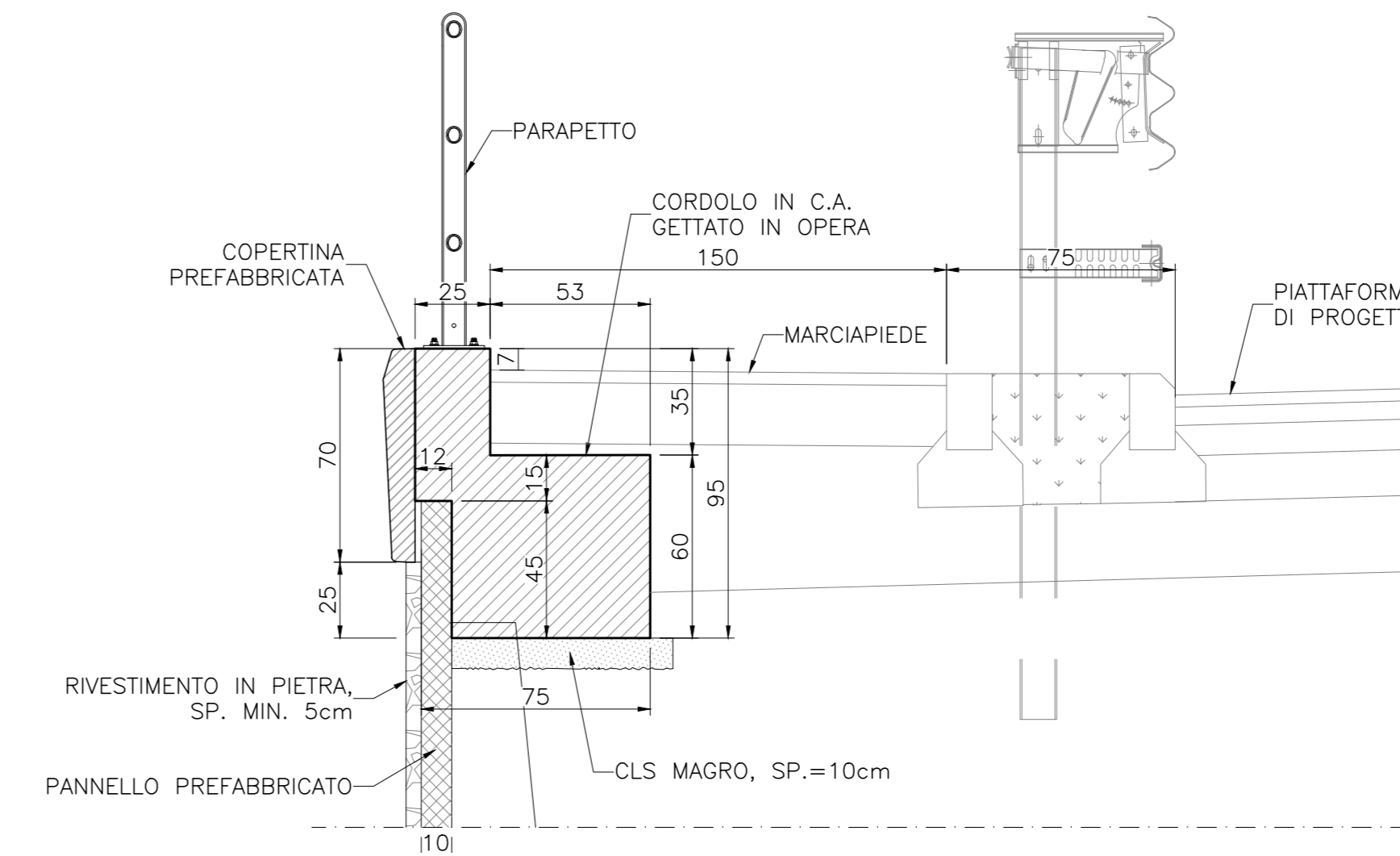
MURO GRUPPO TIPO 2
SEZIONE TIPO
Scala 1:50



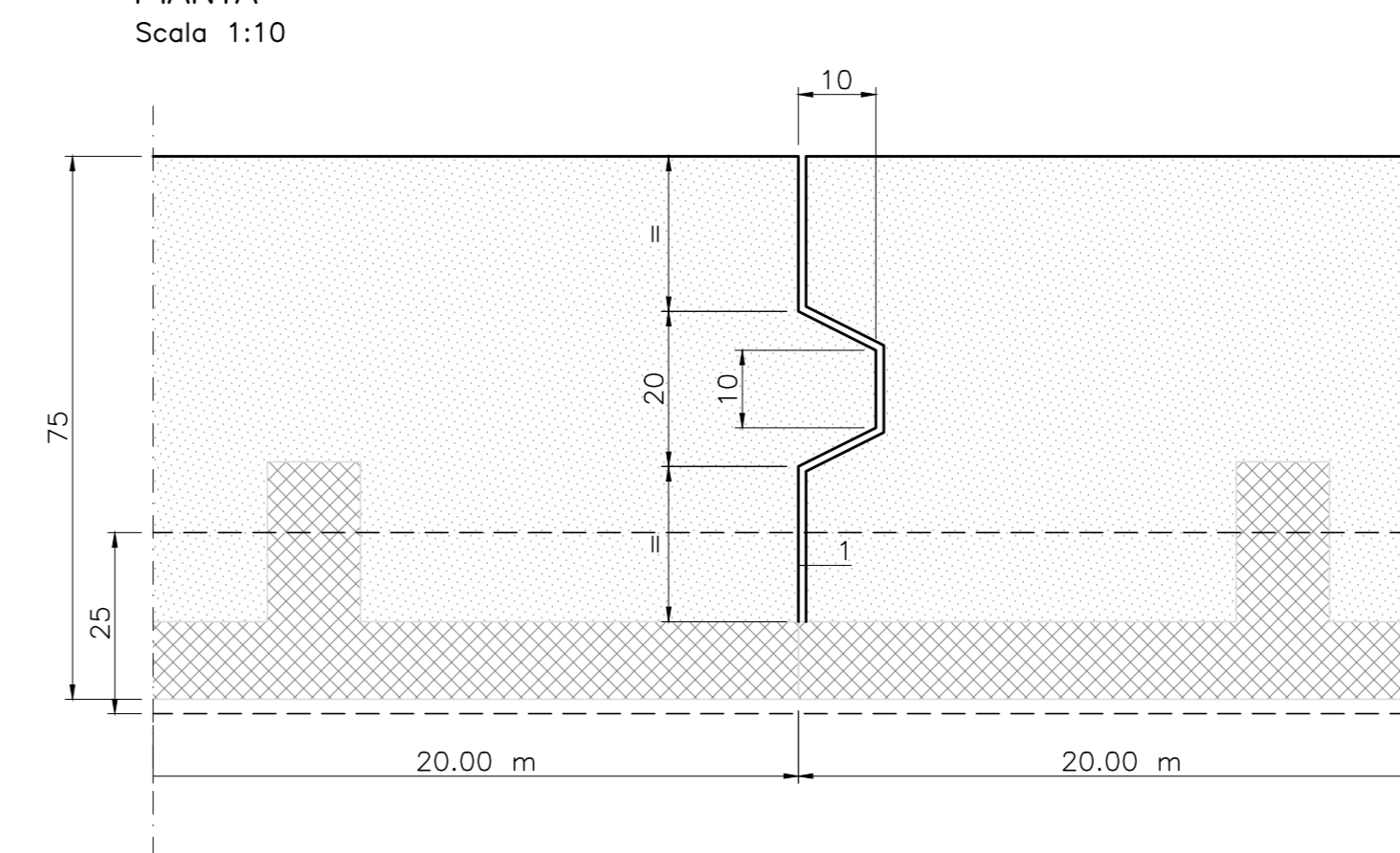
MURO GRUPPO TIPO 3
SEZIONE TIPO
Scala 1:50



PARTICOLARE TESTA MURO
Scala 1:20



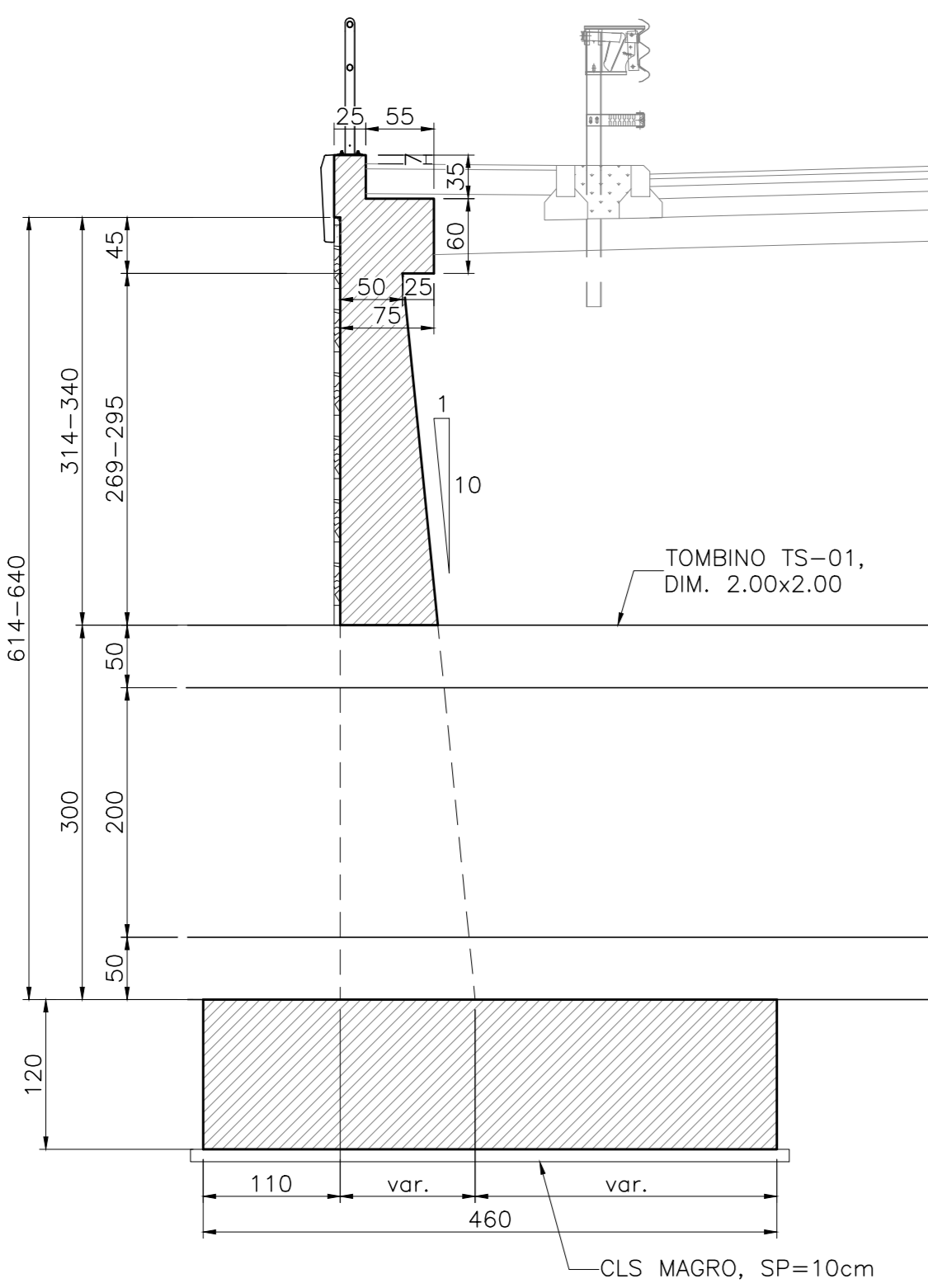
PARTICOLARE GIUNTO DI SEPARAZIONE GETTO DEL CORDOLO
PIANTA
Scala 1:10



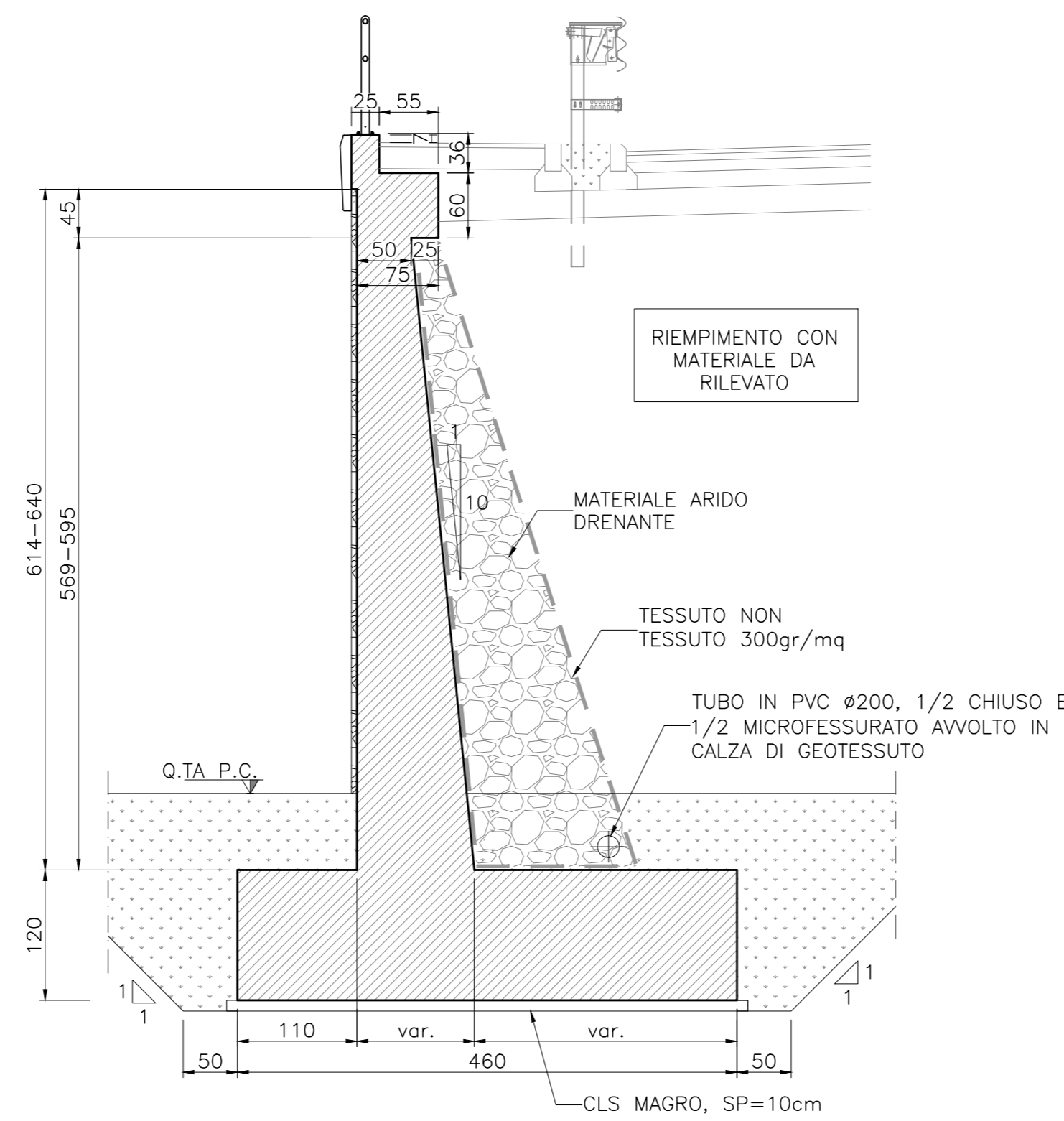
	MURI GRUPPO TIPO 1	MURI GRUPPO TIPO 2	MURI GRUPPO TIPO 2
H. PARAMENTO	5.01+6.00m	6.01+7.00m	7.01+8.00m

NOTA:
IL GRUPPO INDIVIDUA MURI AVENTI STESSA FONDAZIONE.
PER IL PARAMENTO RIFERIRSI AGLI SCHEMI DEL PREFABBRICATORE.

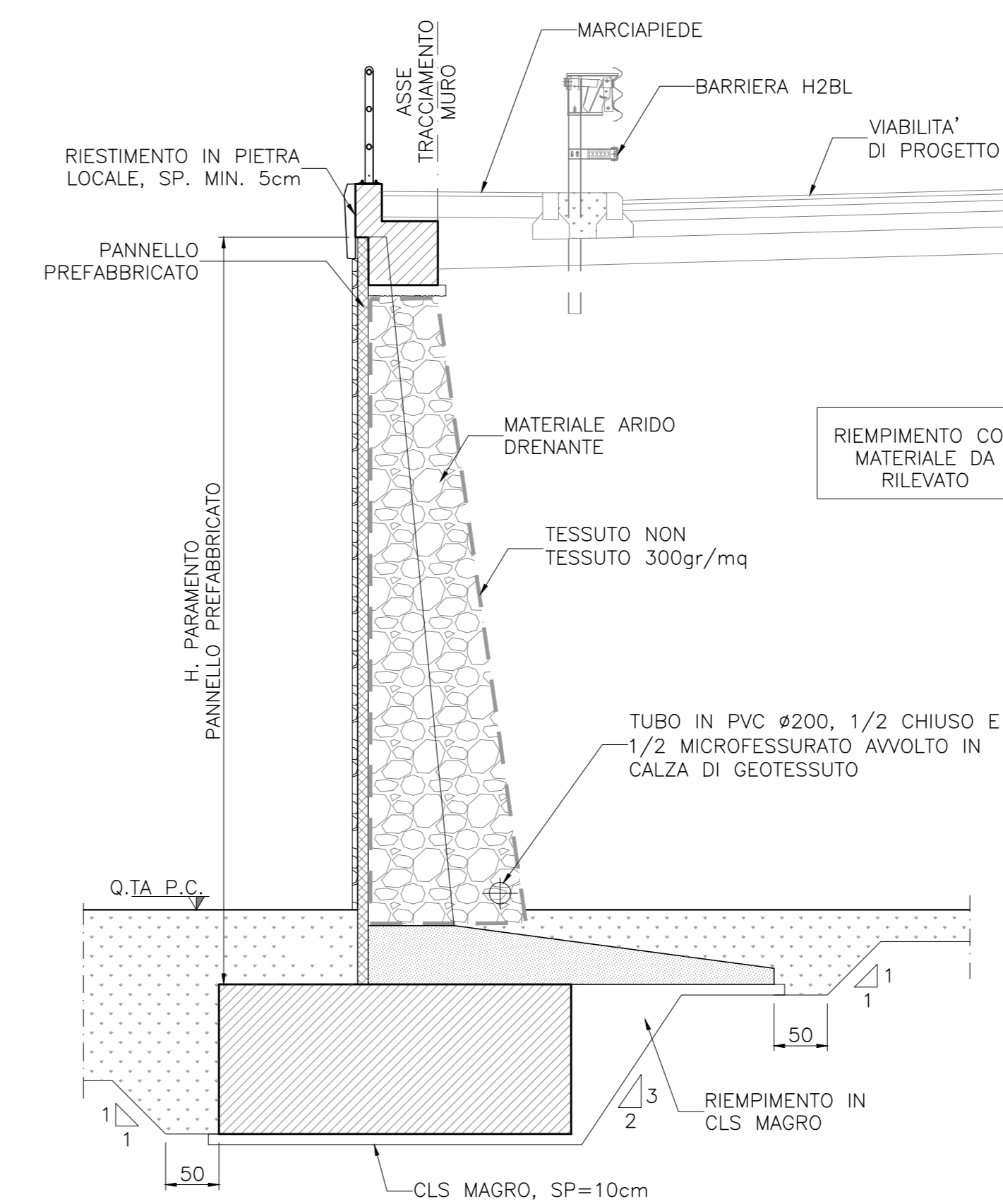
MURO IN CORRISPONDENZA DEL TOMBINO TS-01
SEZIONE TIPO
SCALA 1:50



SEZIONE TIPO MURO GETTATO IN OPERA
SEZIONE TIPO
SCALA 1:50



SEZIONE TIPO
Scala 1:50



Sanas
GRUPPO FS ITALIANE
Direzione Progettazione e Realizzazione Lavori

S.S.291 "Della Nurra"
Lavori di costruzione del Lotto 1 da Alghero ad Olmedo, in località bivio cantoniera di Rudas (completamento collegamento Alghero-Sassari) e del Lotto 4 tra bivio Olmedo e l'aeroporto di Alghero-Fertilia (bretella per l'aeroporto)

PROGETTO ESECUTIVO COD. CA29

PROGETTISTA E RESPONSABILE DELL'INTEGRAZIONE DELLE PRESTAZIONI SPECIALISTICHE: **ATA VIA - SERING - VDP - BRENG**

RESPONSABILE D'AREA	MANEGGIARE	MANEGGIARE
Responsabile Tecnico: VIA INGEGNERIA		
Responsabile Strutturale: SERING INGEGNERIA		
Responsabile Strutturale, Elettrotecnica e Impianti: VDP		
Responsabile Ambientale: BRENG BRIDGE ENGINEERING		

OPERE DI SOSTEGNO
ASSE TIPO D
OS14 prog. 0+390 - 0+462
Sezioni Tipo e Particolari

PROGETTO	LIV. PROJ. ANNO	NOME FILE	REVISIONE	SCALA:
DPCA0029	E 21	T02_OS02_STR_CP01_A	A	VARIE
D				
C				
B				
A				
EMMISSIONE	Giugno 2021	E. REOI	G. CARPONA	G. PAZZA
REV.	DESCRIZIONE	DATA	REDATTO	VERIFICATO
				APPROVATO