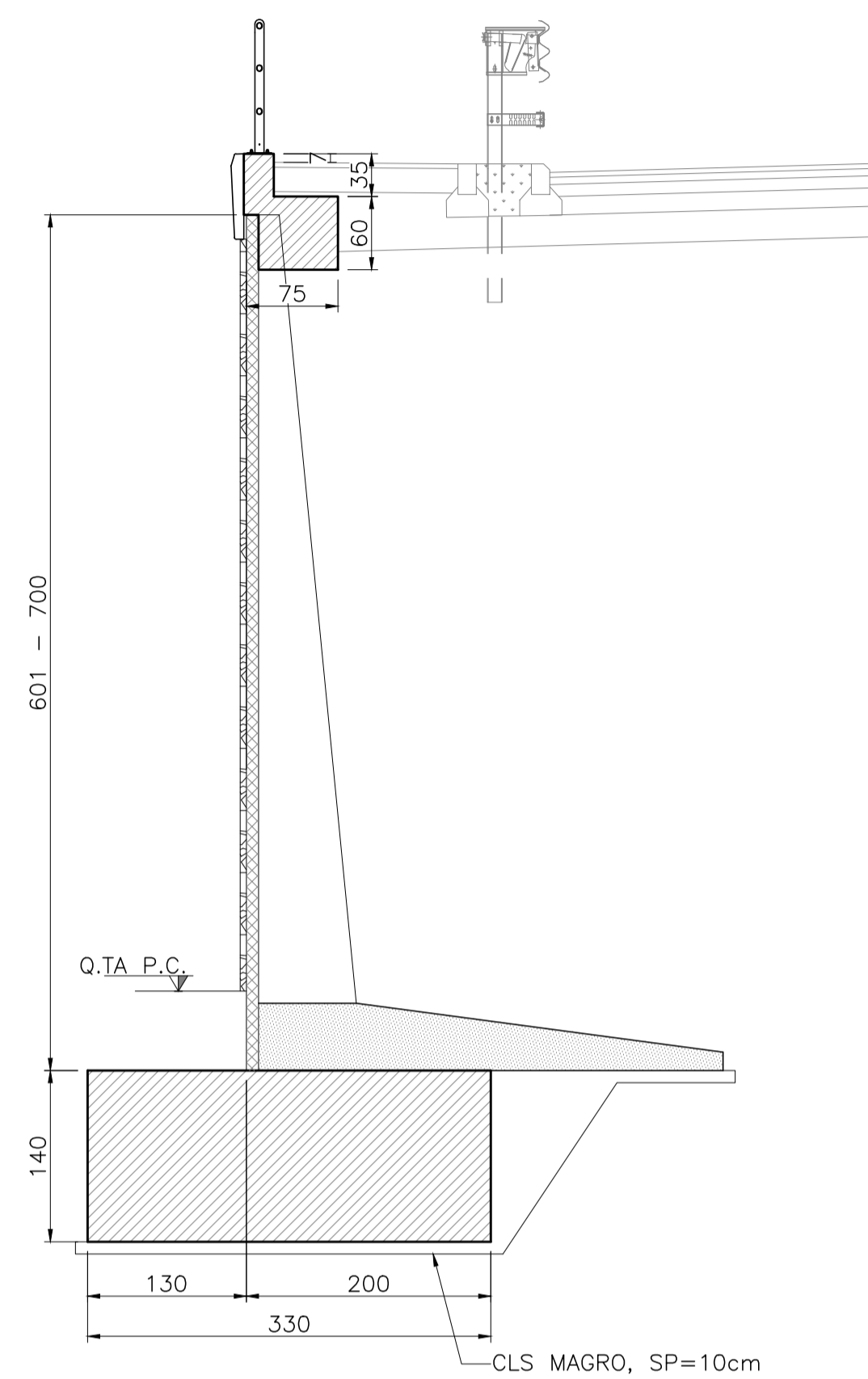
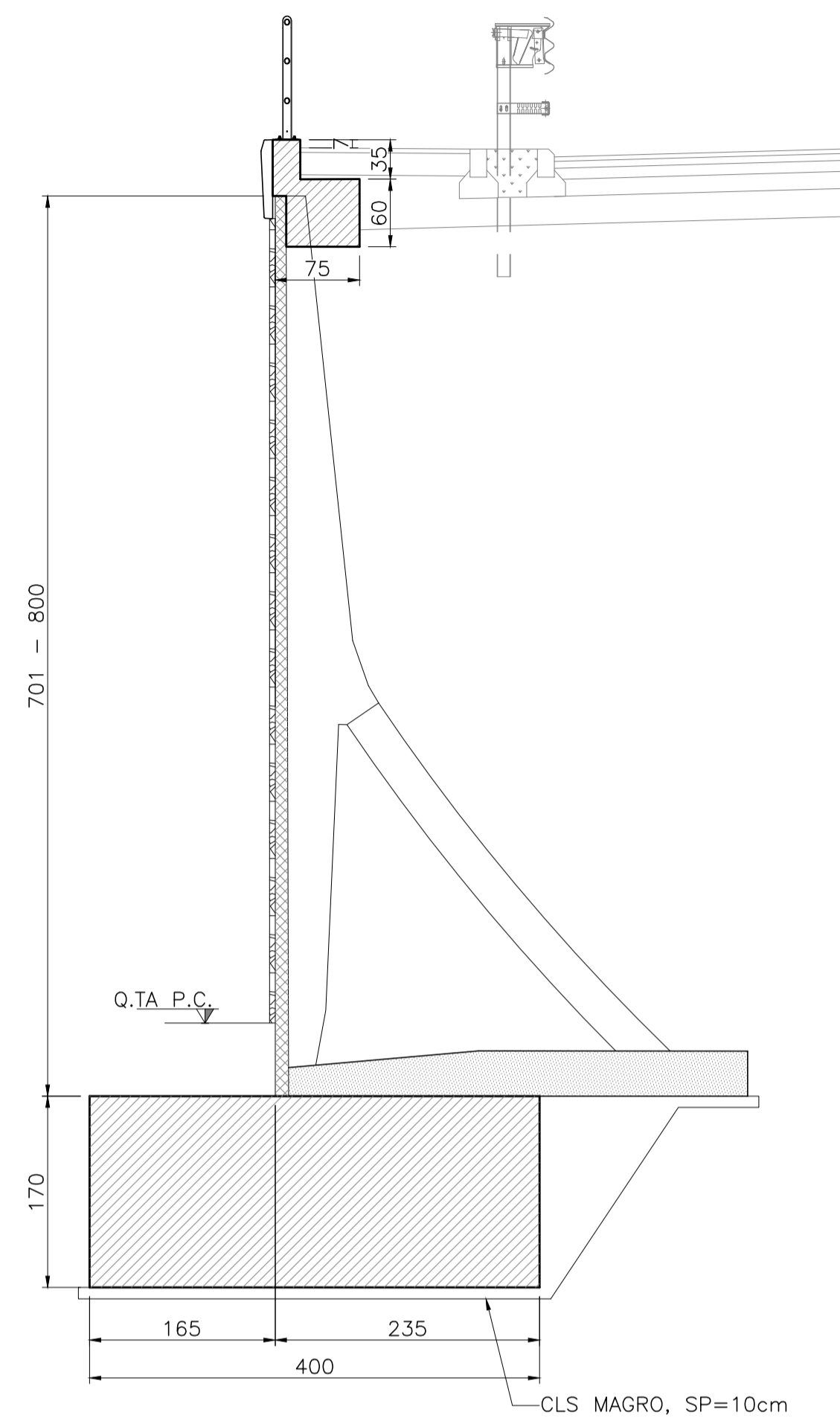


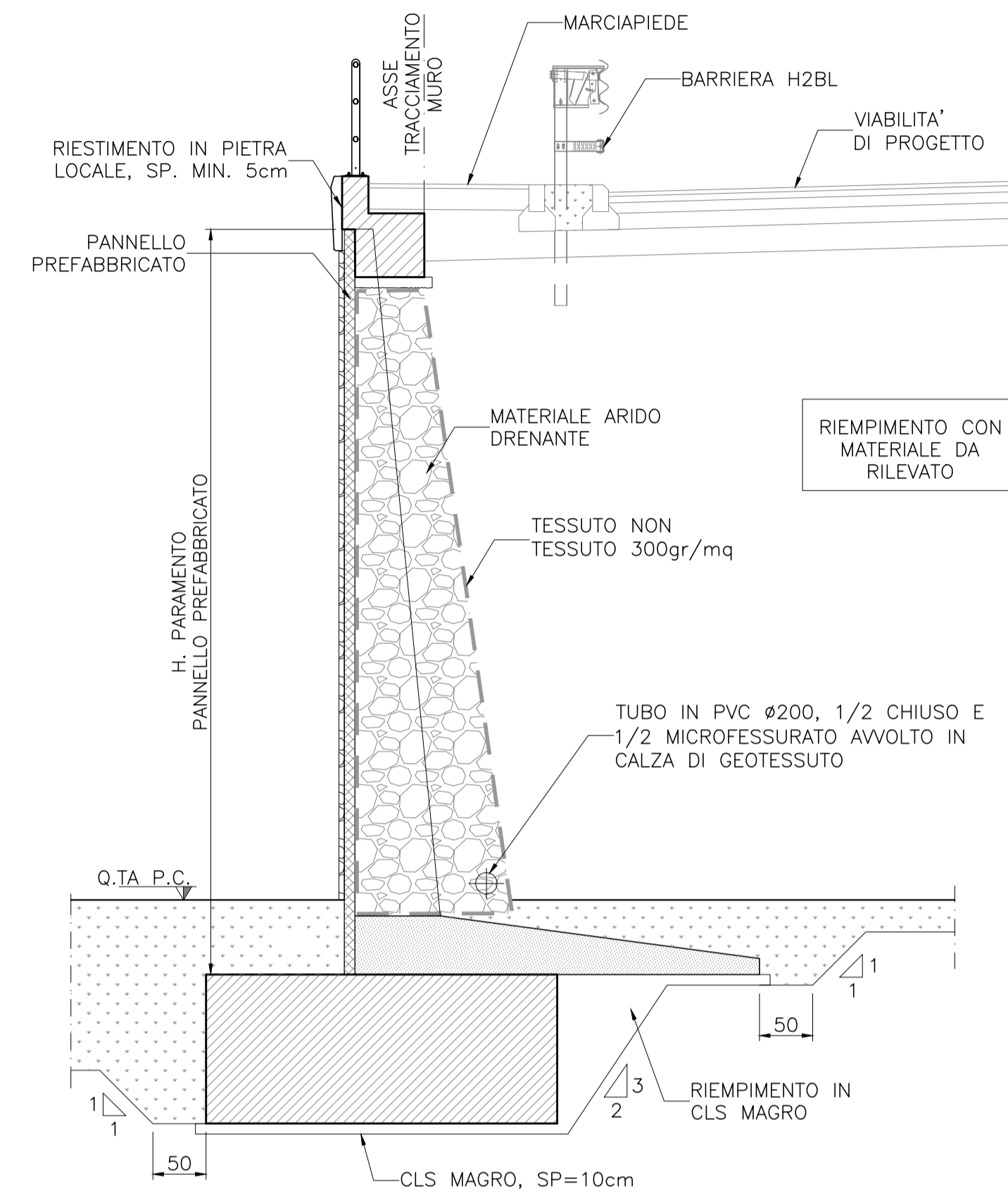
MURO GRUPPO TIPO 1
SEZIONE TIPO
Scala 1:50



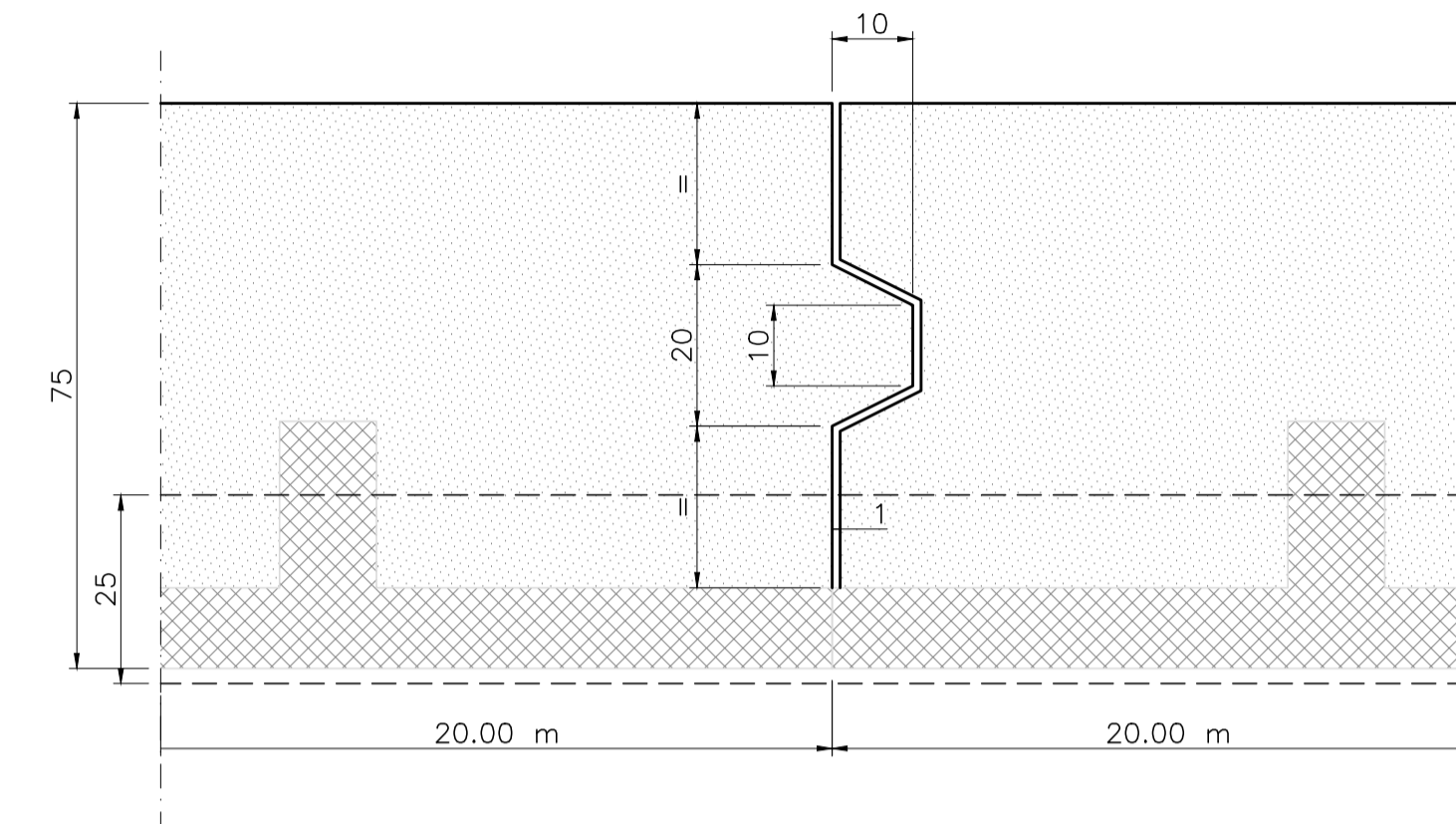
MURO GRUPPO TIPO 2
SEZIONE TIPO
Scala 1:50



SEZIONE TIPO
Scala 1:50



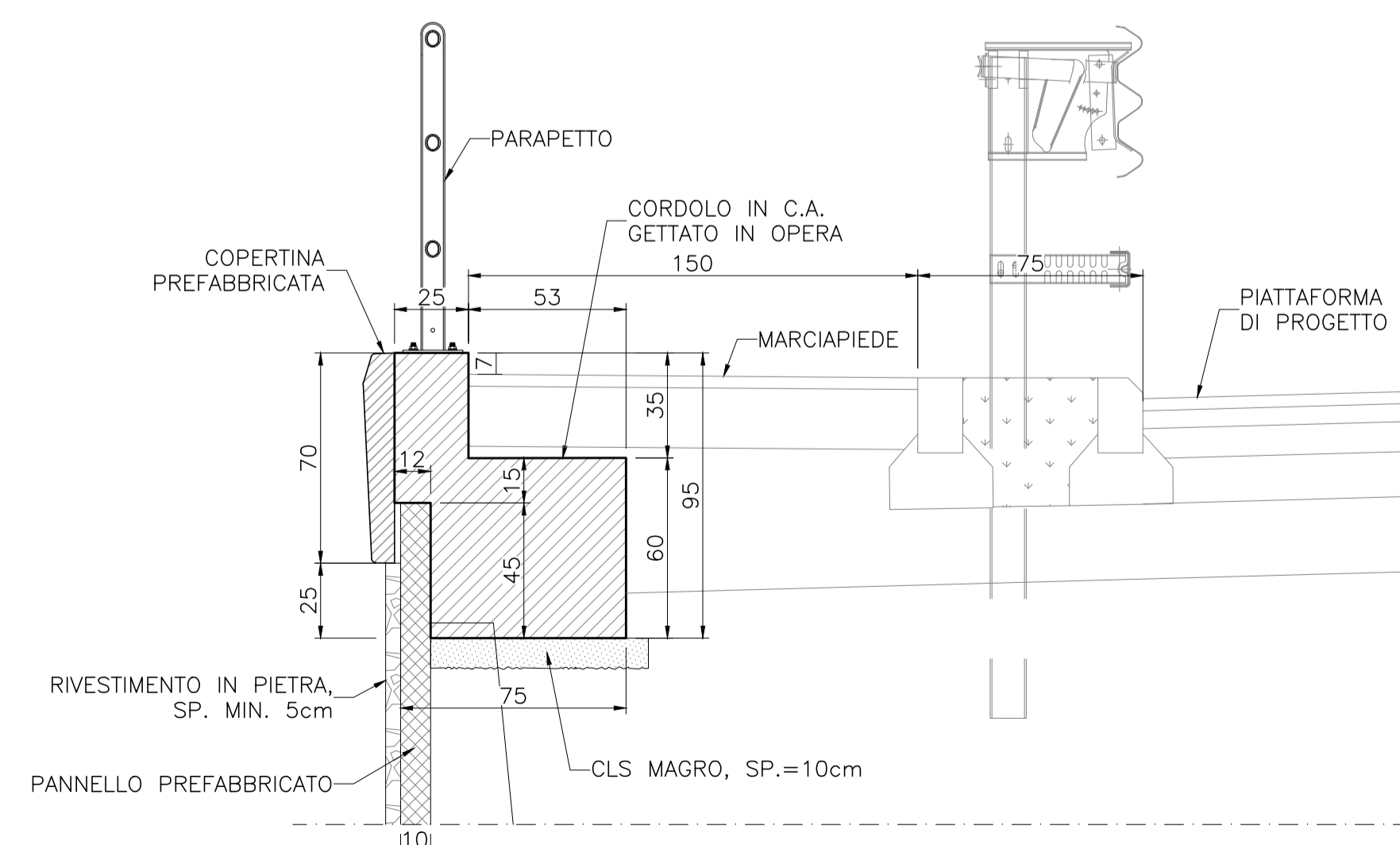
PARTICOLARE GIUNTO DI SEPARAZIONE GETTO DEL CORDOLO
PIANTA
Scala 1:10



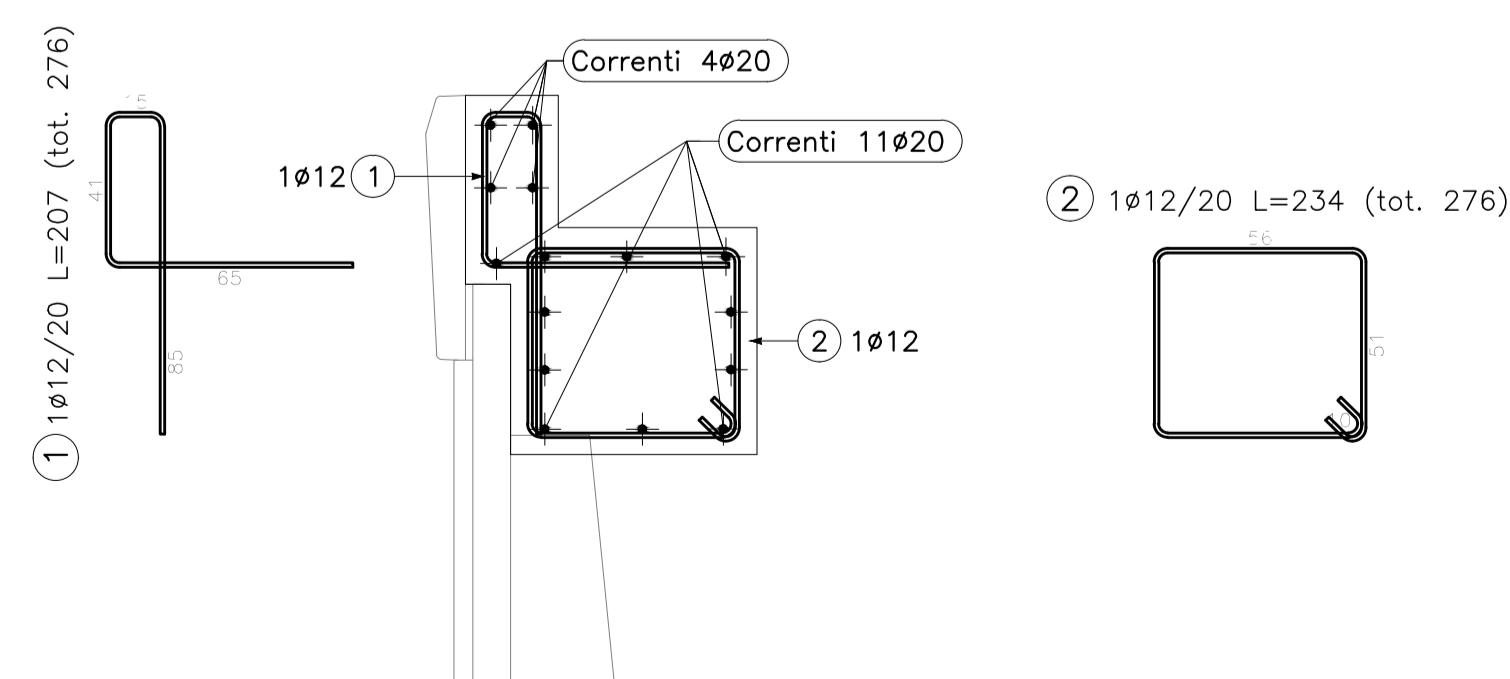
	MURI GRUPPO TIPO 1	MURI GRUPPO TIPO 2
H. PARAMENTO	6.01+7.00m	7.01+8.00m

NOTA:
IL GRUPPO INDIVIDUA MURI AVENTI STESSA FONDAZIONE.
PER IL PARAMENTO RIFERIRSI AGLI SCHEMI DEL PREFABBRICATORE.

PARTICOLARE TESTA MURO
Scala 1:20



ARMATURA CORDOLO
Scala 1:20



POSIZIONE	N. PEZZI	Ø [mm]	L [cm]	L. TOT [m]	PESO [kg]	SCHEMA PIEGATURA (misure al filo esterno)
1	276	12	207	570.4	506.5	
2	276	12	234	645.8	573.5	
Correnti	4	20	1200	48.0	118.4	
Correnti	45	20	1200	540.0	1331.6	
Correnti	4	20	1050	42.0	103.6	
Correnti	11	20	1200	132.0	325.5	
Correnti	11	20	1090	119.9	295.7	
PESO TOTALE:					3254.8	

Sanas
GRUPPO FS ITALIANE
Direzione Progettazione e Realizzazione Lavori

S.S.291 "Della Nurra"
Lavori di costruzione del Lotto 1 da Alghero ad Olmedo, in località bivio cantoniera di Rudas (completamento collegamento Alghero-Sassari) e del Lotto 4 tra bivio Olmedo e l'aeroporto di Alghero-Fertilia (bretella per l'aeroporto)

PROGETTO ESECUTIVO

cod. CA29

PROGETTAZIONE: **ATI VIA - SERING - VDP - BRENG**

PROGETTISTA E RESPONSABILE DELL'INTEGRAZIONE DELLE PRESTAZIONI SPECIALISTICHE:
Dott. Ing. Giovanni Piazza (Ord. Ing. Prov. Roma A27296)

RESPONSABILE D'AREA
Responsabile Tracciato Stradale: Dott. Ing. Massimo Capasso (Ord. Ing. Prov. Roma A26311)
Responsabile Strutture: Dott. Ing. Giovanni Piazza (Ord. Ing. Prov. Palermo A22966)
Responsabile Idraulico, Geotecnico e Impianti: Dott. Ing. Sergio Di Maio (Ord. Ing. Prov. Palermo A2872)
Responsabile Ambientale: Dott. Ing. Francesco Ventura (Ord. Ing. Prov. Roma A4660)

GEOLOGO:
Dott. Geol. Enrico Curatolo (Ord. Geol. Regione Sicilia 966)

COORDINATORE SICUREZZA IN FASE DI PROGETTAZIONE:
Dott. Ing. Sergio Di Maio (Ord. Ing. Prov. Palermo A272)

COORDINATORE ATTIVITA' DI PROGETTAZIONE:
Dott. Ing. Mariakristina Merandina (Ord. Ing. Prov. Roma A28481)

VISTO: IL RESPONSABILE DEL PROCEDIMENTO:
Dott. Ing. Salvatore Compagno

OPERE DI SOSTEGNO
ASSE TIPO D
OS22 prog. 0+666 - 0+720
Sezioni Tipo e Particolari di Carpentaria e Armatura

CODICE PROGETTO	NOME FILE	REVISIONE	SCALA:
DPICAO029	T02_OS03_STR_CA01_A	A	VARIE
D			
C			
B			
A	EMISSIONE	Giugno 2021	E. RICCI
REV.	DESCRIZIONE	DATA	REDDATTO
		VERIFICATO	APPROVATO