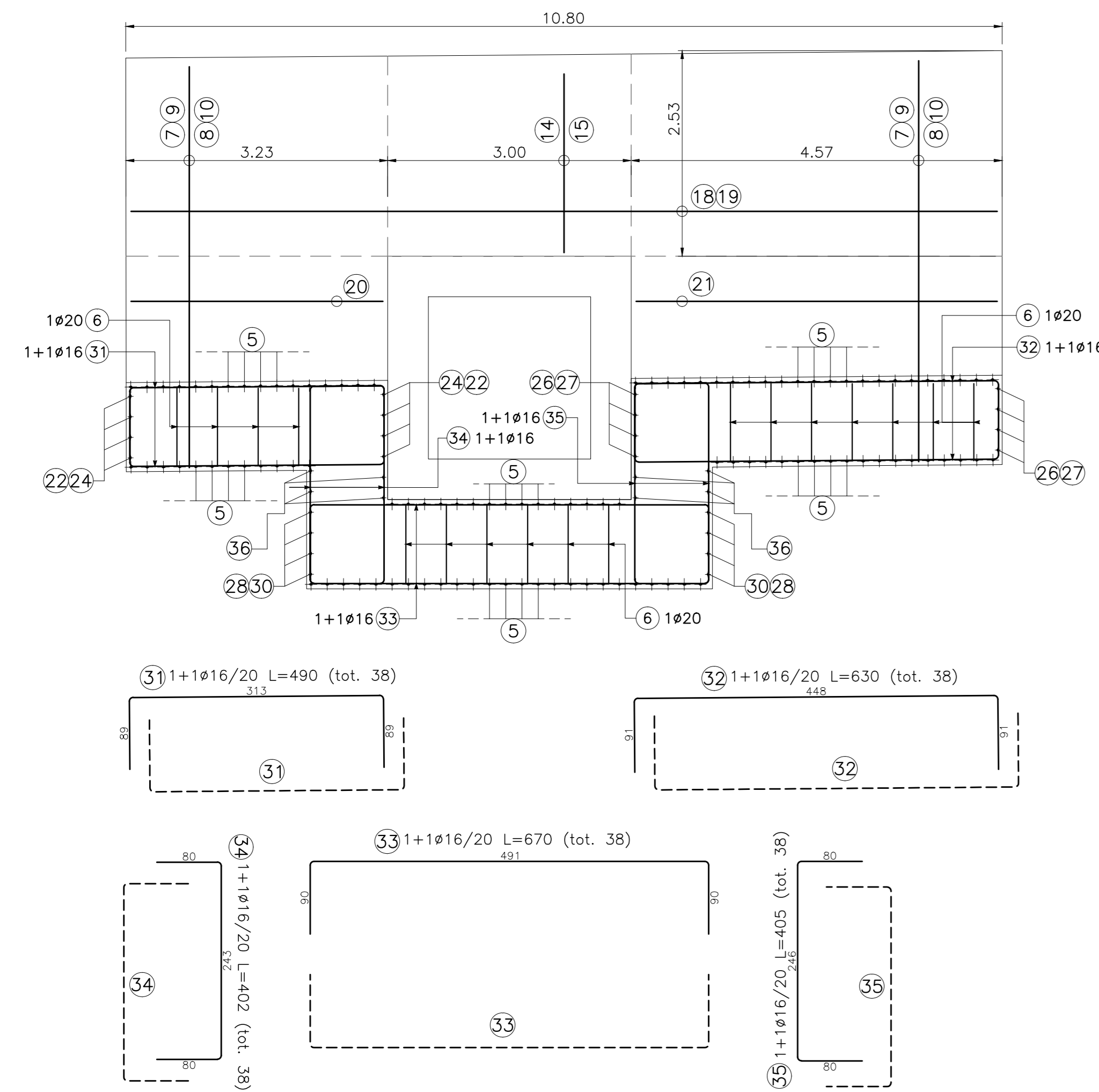
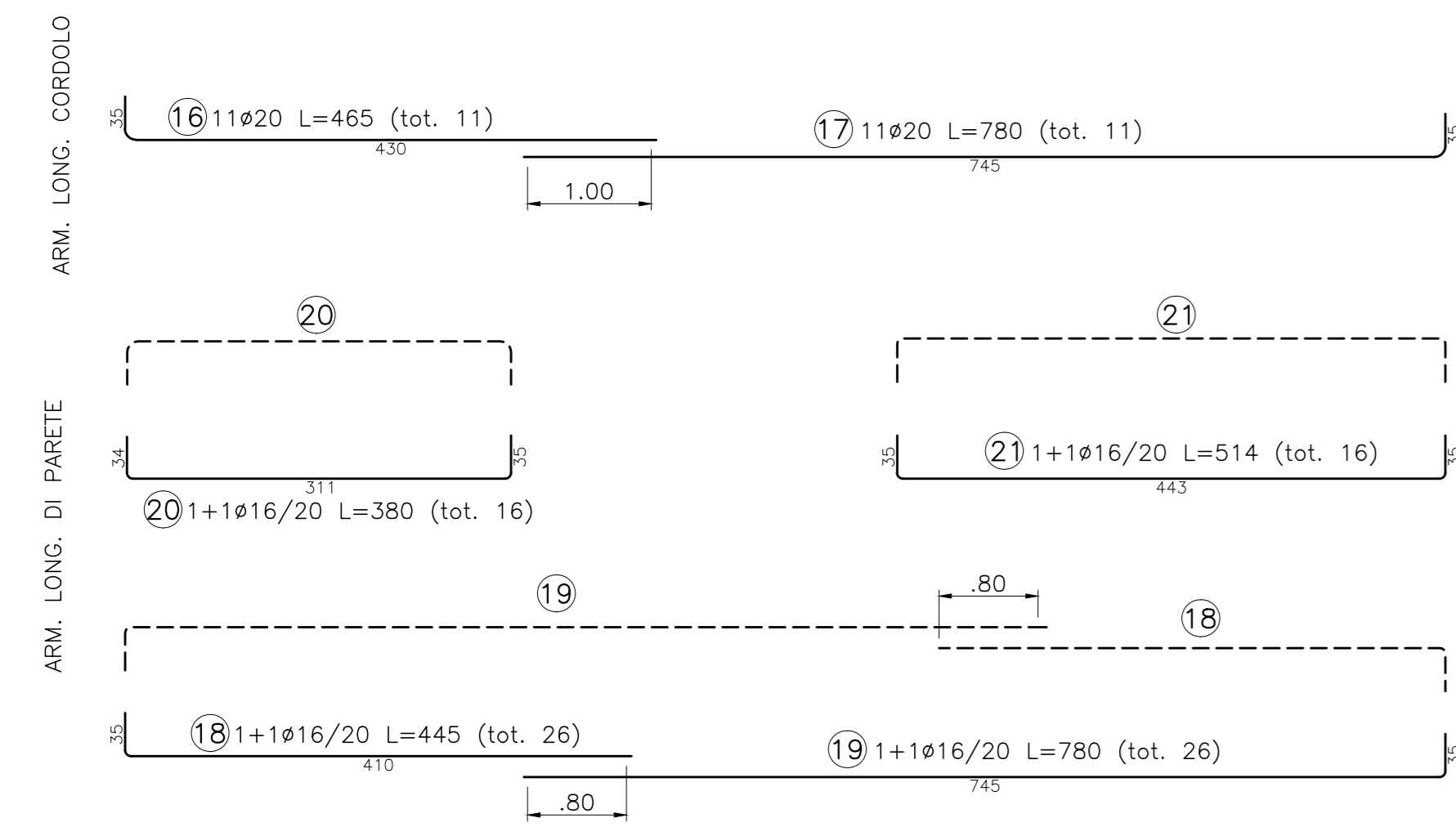
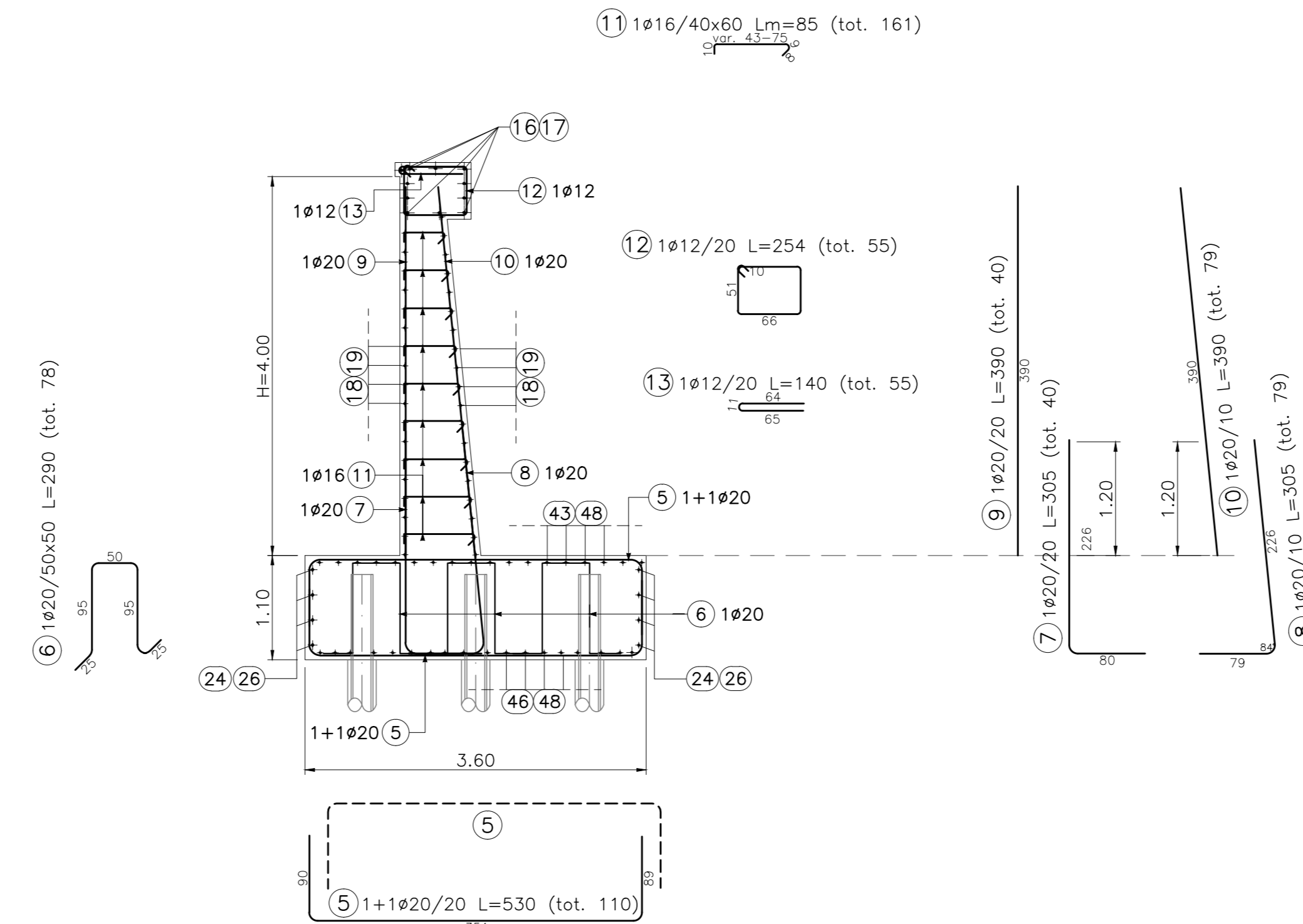


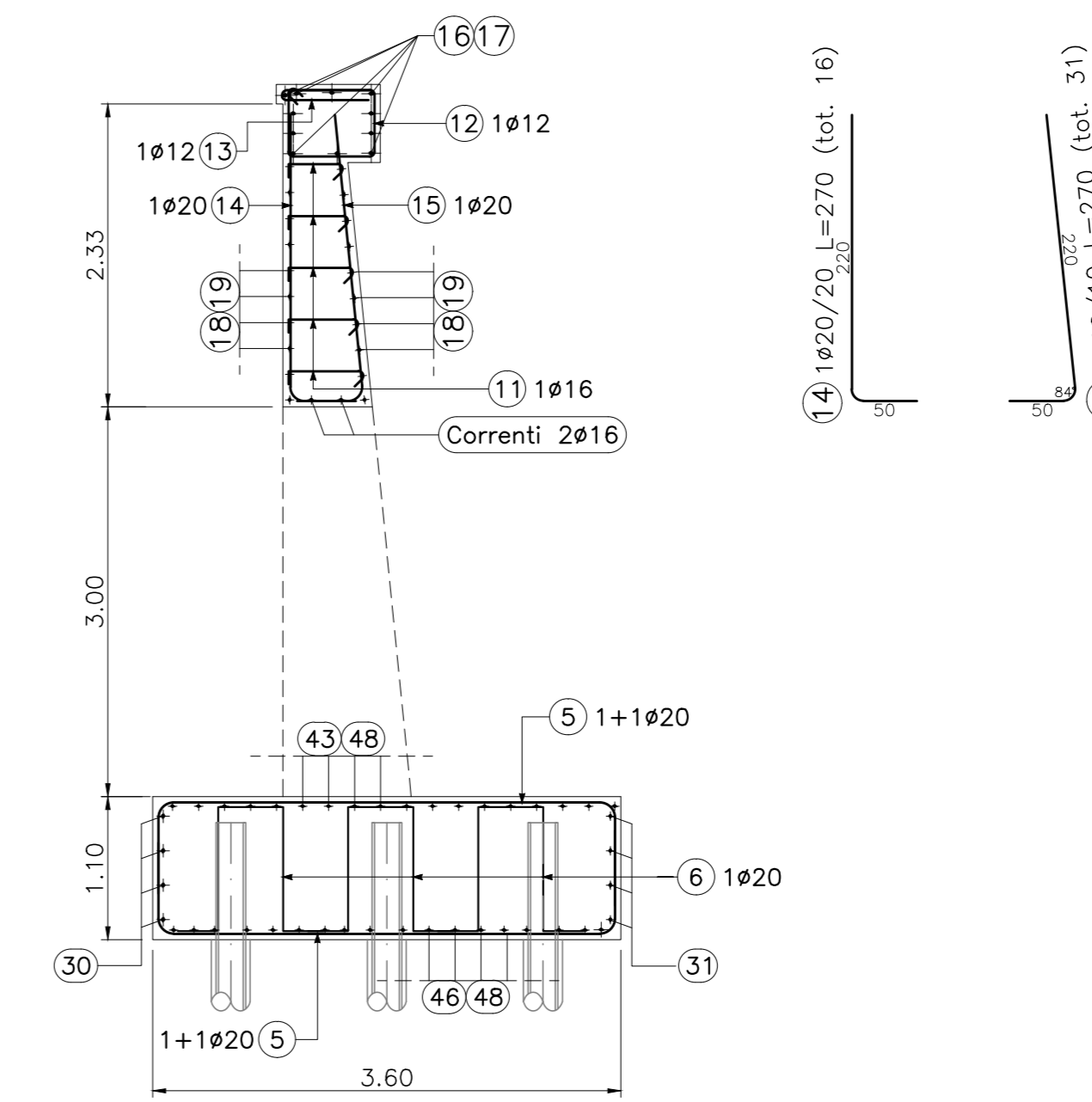
MURO GETTATO IN OPERA
ARMATURA - PROSPETTO
Scala 1:50



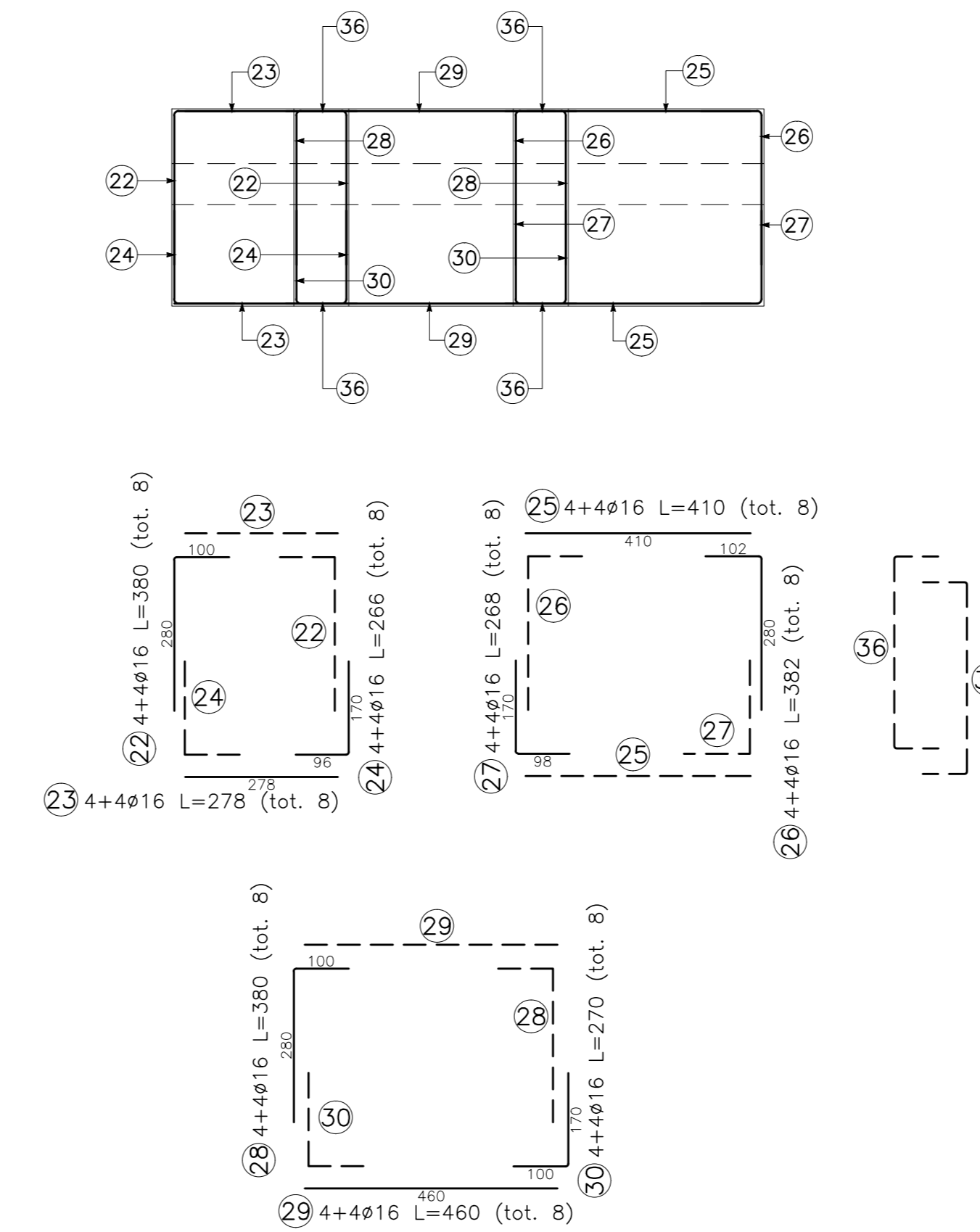
MURO GETTATO IN OPERA
ARMATURA - SEZIONE TIPO
Scala 1:50



MURO GETTATO IN OPERA
ARMATURA - SEZIONE IN CORR. DEL TOMBINO
Scala 1:50



MURO GETTATO IN OPERA
ARMATURA PARETI DI FONDAZIONE - PIANTA
Scala 1:100



POSIZIONE	N. PEZZI	φ [mm]	L [cm]	L. TOT [m]	PESO [kg]	SCHEMA PIEGATURA (misure al filo esterno)
5	110	20	530	583.0	1437.7	
6	78	20	290	226.2	557.8	
7	40	20	305	122.2	301.3	
8	79	20	305	241.1	594.5	
9	40	20	390	156.0	384.7	
10	79	20	390	308.1	759.8	
11	161	16	137.5	217.0		
12	55	12	254	139.7	124.1	
13	55	12	140	77.2	68.5	
14	16	20	270	43.2	106.5	
15	31	20	270	83.9	206.8	
16	11	20	465	51.1	126.0	
17	11	20	780	85.8	211.7	
18	26	16	445	115.6	182.4	
19	26	16	780	202.9	320.2	
20	16	16	380	60.7	95.9	
21	16	16	514	82.2	129.7	
22	8	16	380	30.4	48.0	
23	8	16	278	22.2	35.1	
24	8	16	266	21.3	33.6	
25	8	16	410	32.8	51.8	
26	8	16	382	30.6	48.2	
27	8	16	268	21.4	33.8	
28	8	16	380	30.4	48.0	
29	8	16	460	36.8	58.1	
30	8	16	270	21.6	34.1	
31	38	16	490	186.3	294.0	
32	38	16	630	239.4	377.8	
33	38	16	670	254.6	401.8	
34	38	16	402	152.8	241.1	
35	38	16	405	153.9	242.9	
36	8	16	510	40.8	64.4	
Correnti	2	16	400	8.0	12.6	
PESO TOTALE:					7849.9	

Sanas
GRUPPO FS ITALIANE
Direzione Progettazione e Realizzazione Lavori

S.S.291 "Della Nurra"
Lavori di costruzione del Lotto 1 da Alghero ad Olmedo, in località bivio cantoniera di Rudas (completamento collegamento Alghero-Sassari) e del Lotto 4 tra bivio Olmedo e l'aeroporto di Alghero-Fertilia (bretella per l'aeroporto)

PROGETTO ESECUTIVO COD. CA29

PROGETTISTA E RESPONSABILE DELL'INTEGRAZIONE DELLE PRESTAZIONI SPECIALISTICHE:
Dati: Ing. Giovanni Piazza (Ord. Ing. Prov. Roma A27296)

RESPONSABILE D'AREA:
Responsabile Tecnico: Gianluigi Dati, Ing. Massimo Carosini (Ord. Ing. Prov. Roma A20317)
Responsabile Strutturale: Gianluigi Dati, Ing. Giovanni Piazza (Ord. Ing. Prov. Roma A27296)
Responsabile Strutturale, Geotecnico e Impianti: Gianluigi Dati, Ing. Sergio Di Maio (Ord. Ing. Prov. Palermo A21572)
Responsabile Ambientale: Gianluigi Dati, Ing. Francesco Santoro (Ord. Ing. Prov. Roma A4660)

GEOLOGO:
Dati: Geol. Enrico Curatolo (Ord. Geo. Regione Sicil. 846)

COORDINATORE SICUREZZA IN FASE DI PROGETTAZIONE:
Dati: Ing. Sergio Di Maio (Ord. Ing. Prov. Palermo A21572)

COORDINATORE ATTIVITA' DI PROGETTAZIONE:
Dati: Ing. Mariagrazia Merandino (Ord. Ing. Prov. Roma A38481)

VISTO: IL RESPONSABILE DEL PROCEDIMENTO:
Dati: Ing. Salvatore Cimmino

VIÀ INGENGERIA
SERING INGENGERIA
vdp
BRENG

OPERE DI SOSTEGNO
ASSE TIPO D
OS09 prog. 0+880 - 0+962
Armatura - Tav. 2 di 2

PROGETTO TO2_0504_STR_AR02_A
ELAB. TO2_0504_STR_AR02

REVISIONE A
SCALA: VARIE

REV.	DESCRIZIONE	DATA	REDATTO	VERIFICATO	APPROVATO
D					
C					
B					
A	EMISSIONE	Giugno 2021	E. REO	G. CARONIA	G. PIAZZA