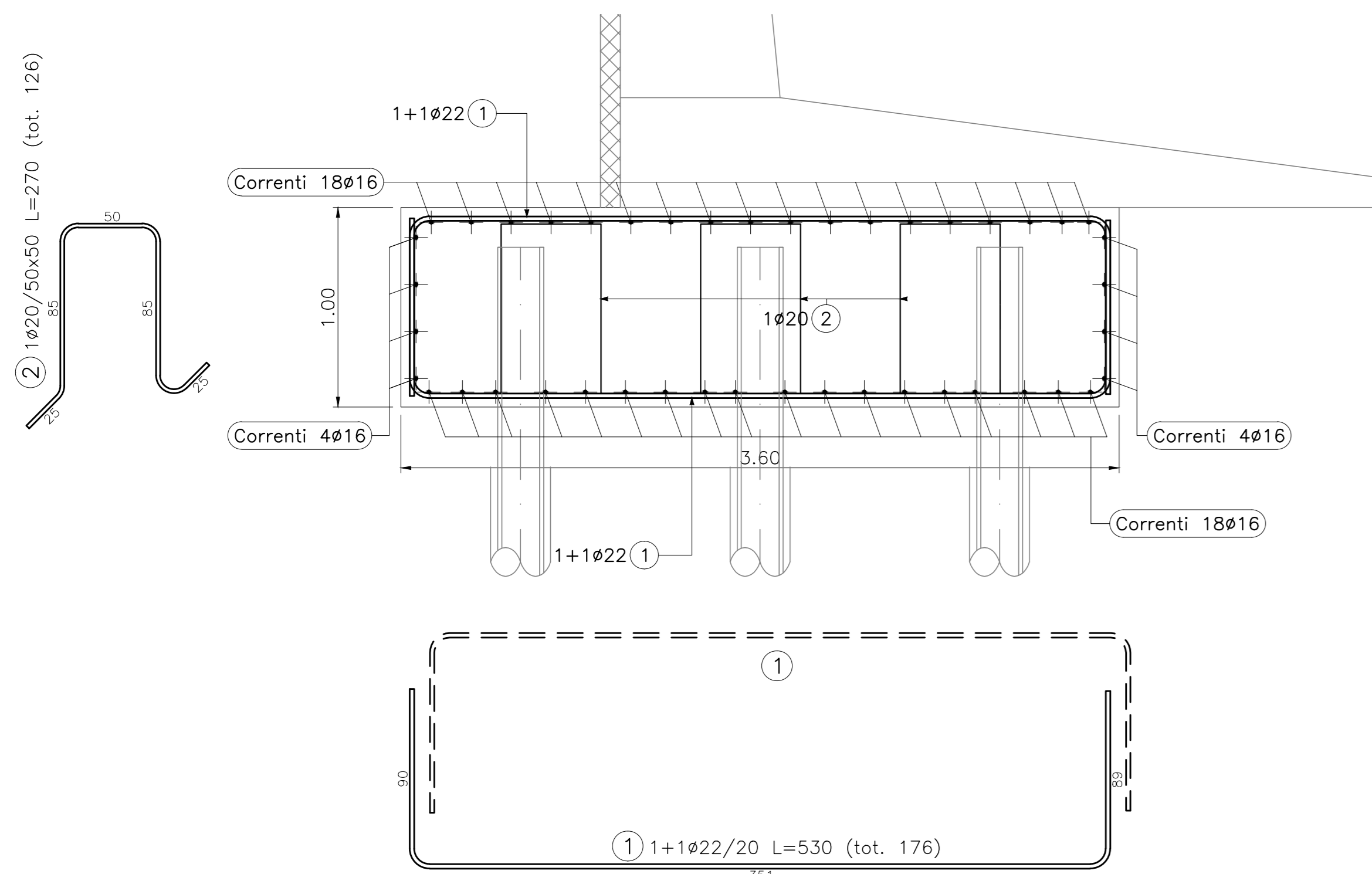
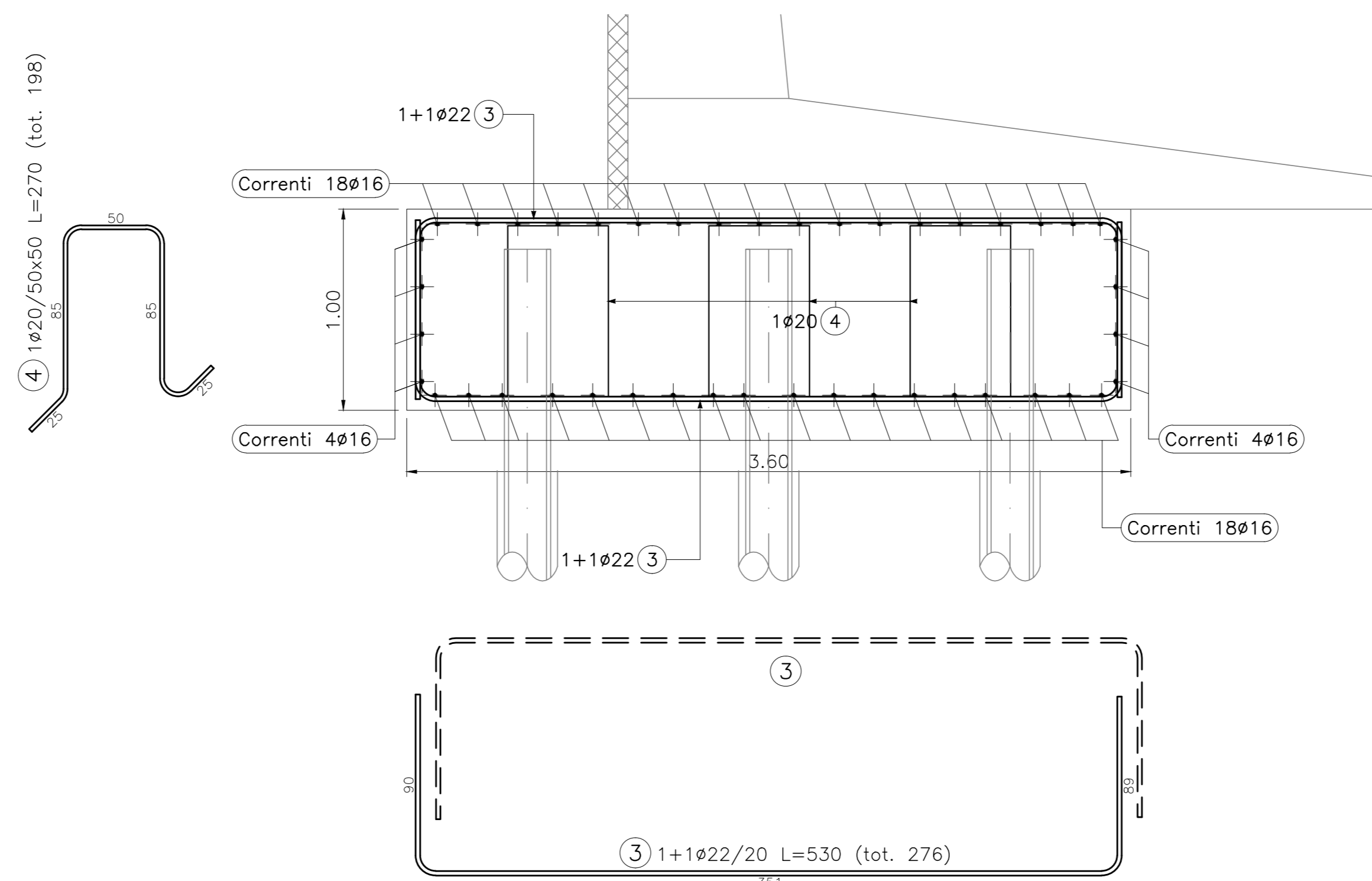


MURO GRUPPO TIPO 1, CONCIO L=17.50m
 ARMATURA - SEZIONE TIPO
 Scala 1:25



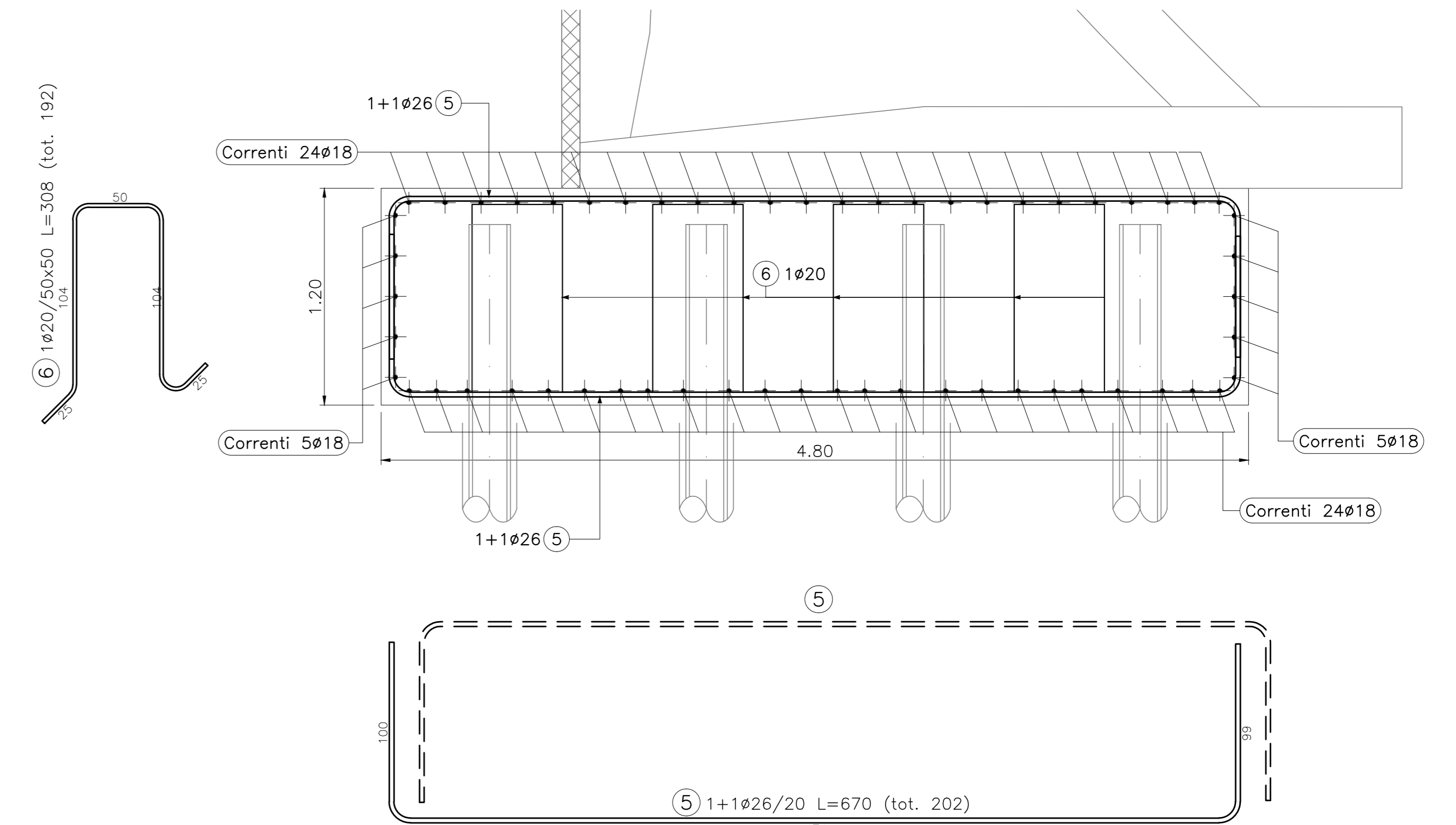
POSIZIONE	N. PEZZI	Ø [mm]	L [cm]	L. TOT [m]	PESO [kg]	SCHEMA PIEGATURA (misure al filo esterno)
1	176	22	530	932.8	2783.5	
2	126	20	270	340.2	838.9	
Correnti	4	16	1200	48.0	75.7	
Correnti	4	16	790	31.6	49.9	
Correnti	4	16	1200	48.0	75.7	
Correnti	4	16	790	31.6	49.9	
Correnti	18	16	1200	216.0	340.8	
Correnti	18	16	790	142.2	224.4	
Correnti	18	16	1200	216.0	340.8	
Correnti	18	16	790	142.2	224.4	
PESO TOTALE:					5004.0	

MURO GRUPPO TIPO 1, CONCIO L=27.50m
 ARMATURA - SEZIONE TIPO
 Scala 1:25



POSIZIONE	N. PEZZI	Ø [mm]	L [cm]	L. TOT [m]	PESO [kg]	SCHEMA PIEGATURA (misure al filo esterno)
3	276	22	530	1462.8	4365.0	
4	198	20	270	534.6	1318.3	
Correnti	4	16	1200	48.0	75.7	
Correnti	44	16	1200	528.0	833.2	
Correnti	4	16	670	26.8	42.3	
Correnti	4	16	1200	48.0	75.7	
Correnti	4	16	670	26.8	42.3	
Correnti	18	16	1200	216.0	340.8	
Correnti	18	16	670	120.6	190.3	
Correnti	18	16	1200	216.0	340.8	
Correnti	18	16	670	120.6	190.3	
PESO TOTALE:					7814.7	

MURO GRUPPO TIPO 2, CONCIO L=20.00m
 ARMATURA - SEZIONE TIPO
 Scala 1:25



POSIZIONE	N. PEZZI	Ø [mm]	L [cm]	L. TOT [m]	PESO [kg]	SCHEMA PIEGATURA (misure al filo esterno)
5	202	26	670	1353.4	5641.0	
6	192	20	308	590.6	1456.4	
Correnti	5	18	1200	60.0	119.9	
Correnti	5	18	1040	52.0	103.9	
Correnti	5	18	1200	60.0	119.9	
Correnti	5	18	1040	52.0	103.9	
Correnti	24	18	1200	288.0	575.4	
Correnti	24	18	1040	249.6	498.7	
Correnti	24	18	1200	288.0	575.4	
Correnti	24	18	1040	249.6	498.7	
PESO TOTALE:					9693.2	

Sanas GRUPPO FS ITALIANE Direzione Progettazione e Realizzazione Lavori

S.S.291 "Della Nurra"
 Lavori di costruzione del Lotto 1 da Alghero ad Olmedo, in località bivio cantoniera di Rudas (completamento collegamento Alghero-Sassari) e del Lotto 4 tra bivio Olmedo e l'aeroporto di Alghero -Fertilia (bretella per l'aeroporto)

PROGETTO ESECUTIVO COD. CA29

PROGETTISTA E RESPONSABILE DELL'INTEGRAZIONE DELLE PRESTAZIONI SPECIALISTICHE:
 Dat. Ing. Giovanni Piazza (Ord. Ing. Prov. Roma A27296)

RESPONSABILE D'AREA:
 Responsabilità Tecnica: Dat. Ing. Massimo Casanova (Ord. Ing. Prov. Roma 26013)
 Responsabilità Strutturale: Dat. Ing. Giovanni Piazza (Ord. Ing. Prov. Roma 27296)
 Responsabilità Strutturale, Elettrotecnica e Impianti: Dat. Ing. Sergio Di Majo (Ord. Ing. Prov. Palermo 28172)
 Responsabilità Ambientale: Dat. Ing. Francesco Venturoli (Ord. Ing. Prov. Roma 14660)

INGEGNERIA **VIA** **SERING** **INGEGNERIA**

INGEGNERIA **BRUNO** **INGEGNERIA**

COORDINATORE ATTIVITÀ DI PROGETTAZIONE:
 Dat. Ing. Mariakristina Merandino (Ord. Ing. Prov. Roma A28881)

VISTO: IL RESPONSABILE DEL PROCEDIMENTO:
 Dat. Ing. Salvatore Ciampone

OPERE DI SOSTEGNO ASSE TIPO D OS10 prog. 1+498 - 1+431 Armatura

COODINATORE ATTIVITÀ DI PROGETTAZIONE

REVISIONE	SCALA:
D	1:25
C	
B	
A	

REV.	DESCRIZIONE	DATA	REDATTO	VERIFICATO	APPROVATO