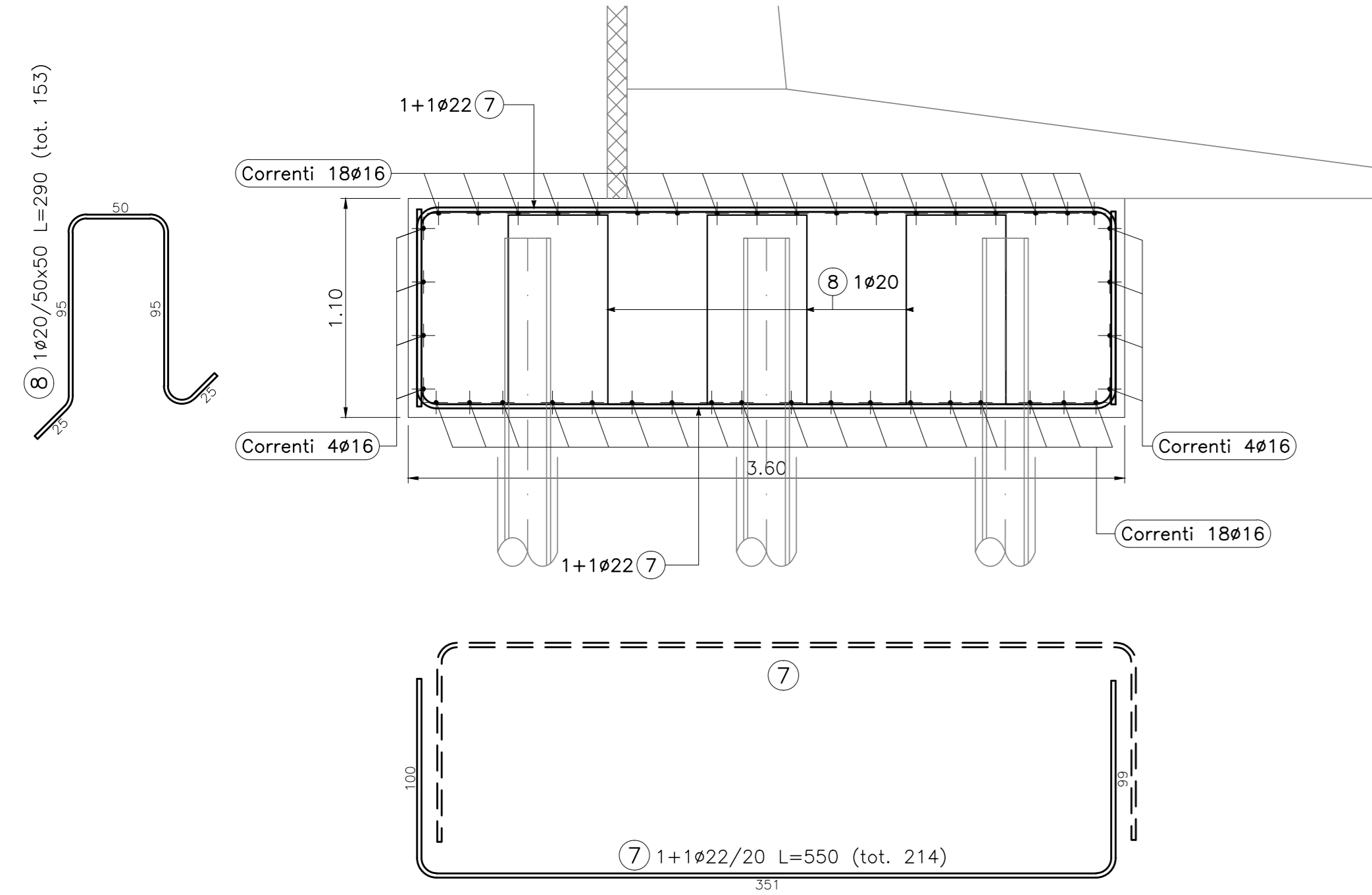


MURO GRUPPO TIPO 2. CONCIO L=21.25m

ARMATURA - SEZIONE TIPO
Scala 1:25



POSIZIONE	N. PEZZI	φ [mm]	L [cm]	L. TOT [m]	PESO [kg]	SCHEMA PIEGATURA (misure al filo esterno)
7	214	22	550	1177.0	3512.2	
8	153	20	290	443.7	1094.2	
Correnti	4	16	1200	48.0	75.7	
Correnti	4	16	1165	46.6	73.5	
Correnti	4	16	1200	48.0	75.7	
Correnti	4	16	1165	46.6	73.5	
Correnti	18	16	1200	216.0	340.8	
Correnti	18	16	1165	209.7	330.9	
Correnti	18	16	1200	216.0	340.8	
Correnti	18	16	1165	209.7	330.9	
PESO TOTALE:					6248.2	

MURO GRUPPO TIPO 2. CONCIO L=20.00m

ARMATURA - SEZIONE TIPO
Scala 1:25

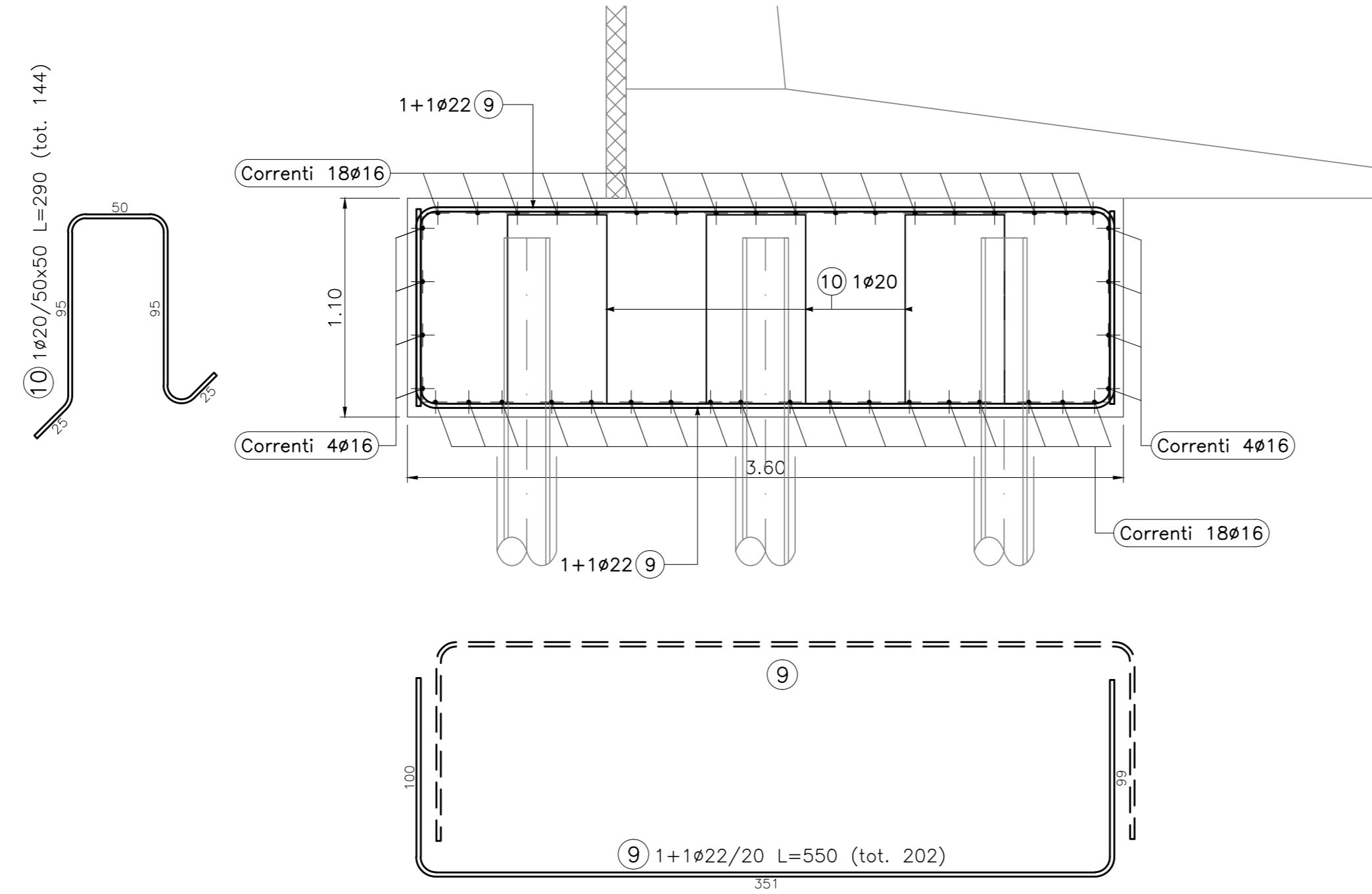


TABELLA FERRI PER SINGOLO CONCIO

POSIZIONE	N. PEZZI	φ [mm]	L [cm]	L. TOT [m]	PESO [kg]	SCHEMA PIEGATURA (misure al filo esterno)
9	202	22	550	1111.0	3315.2	
10	144	20	290	417.6	1029.8	
Correnti	4	16	1200	48.0	75.7	
Correnti	4	16	1040	41.6	65.6	
Correnti	4	16	1200	48.0	75.7	
Correnti	4	16	1040	41.6	65.6	
Correnti	18	16	1200	216.0	340.8	
Correnti	18	16	1040	187.2	295.4	
Correnti	18	16	1200	216.0	340.8	
Correnti	18	16	1040	187.2	295.4	
PESO TOTALE:					5900.0	

PESO TOTALE PER N.5 CONCI: 29500 kg

MURO GRUPPO TIPO 2. CONCIO L=15.00m

ARMATURA - SEZIONE TIPO
Scala 1:25

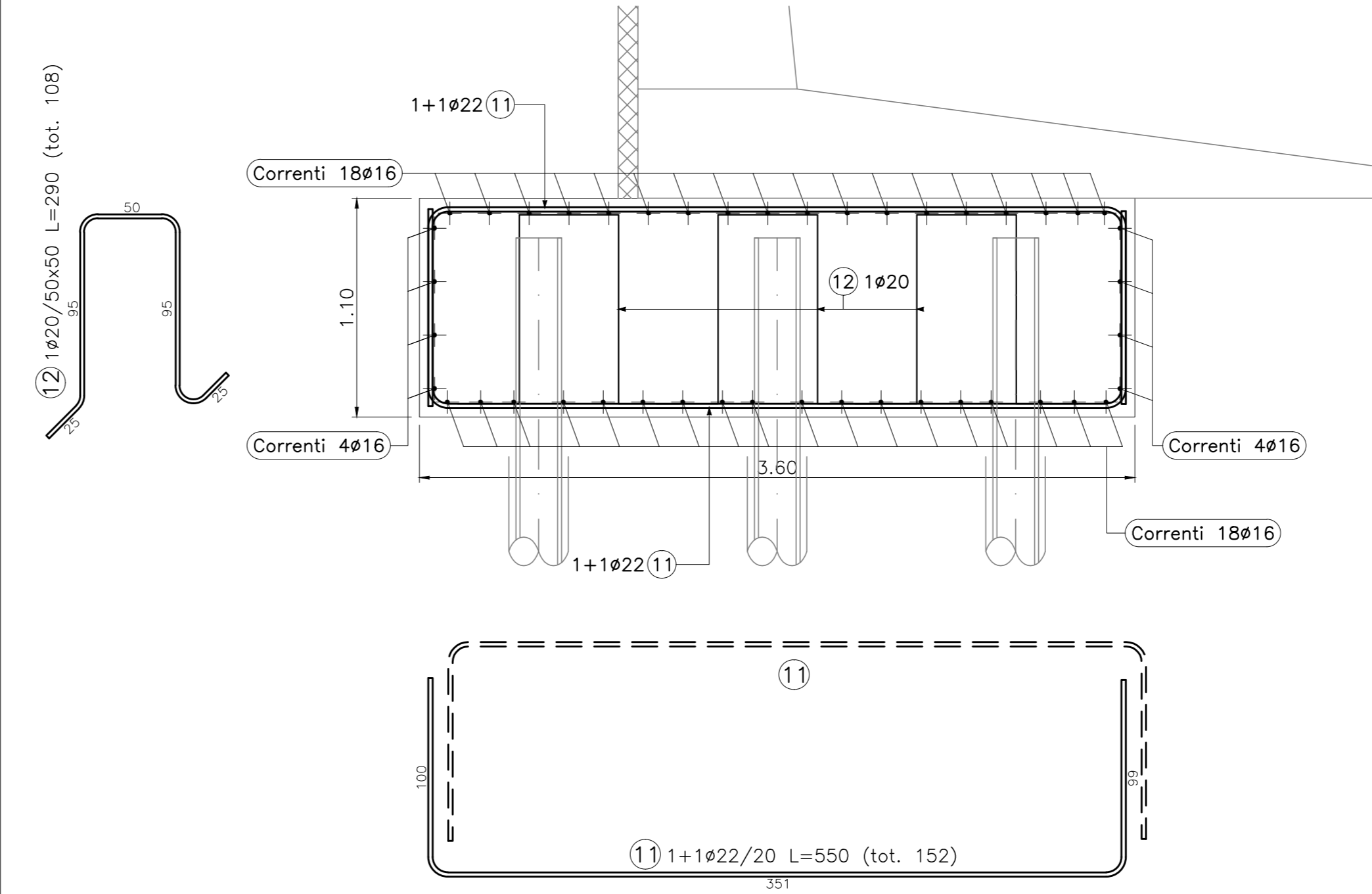


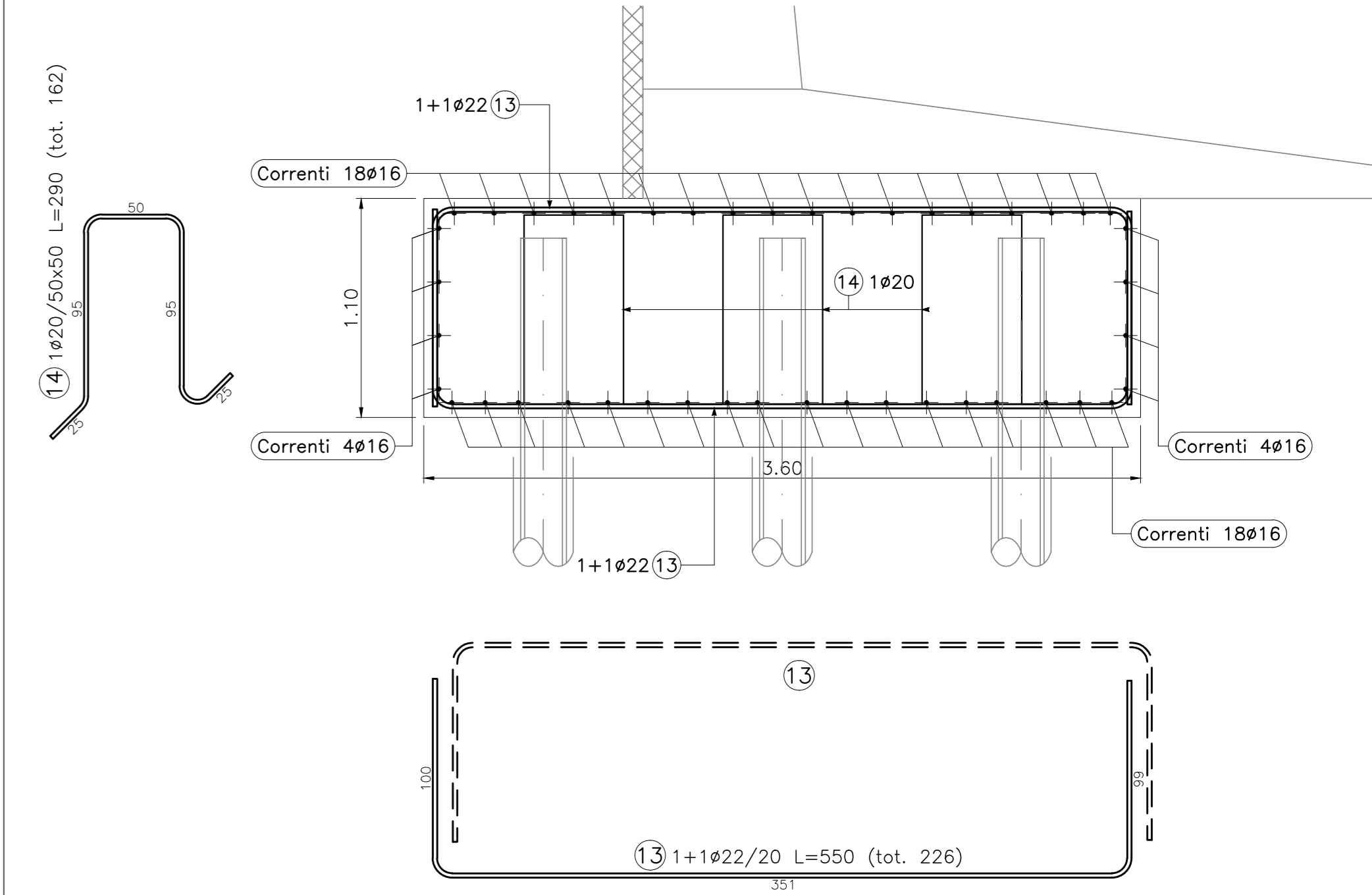
TABELLA FERRI PER SINGOLO CONCIO

POSIZIONE	N. PEZZI	φ [mm]	L [cm]	L. TOT [m]	PESO [kg]	SCHEMA PIEGATURA (misure al filo esterno)
11	152	22	550	836.0	2494.6	
12	108	20	290	313.2	772.4	
Correnti	4	16	1200	48.0	75.7	
Correnti	4	16	540	21.6	34.1	
Correnti	4	16	1200	48.0	75.7	
Correnti	4	16	540	21.6	34.1	
Correnti	18	16	1200	216.0	340.8	
Correnti	18	16	540	97.2	153.4	
Correnti	18	16	1200	216.0	340.8	
Correnti	18	16	540	97.2	153.4	
PESO TOTALE:					4475.0	

PESO TOTALE PER N.2 CONCI: 8950 kg

MURO GRUPPO TIPO 2. CONCIO L=22.50m

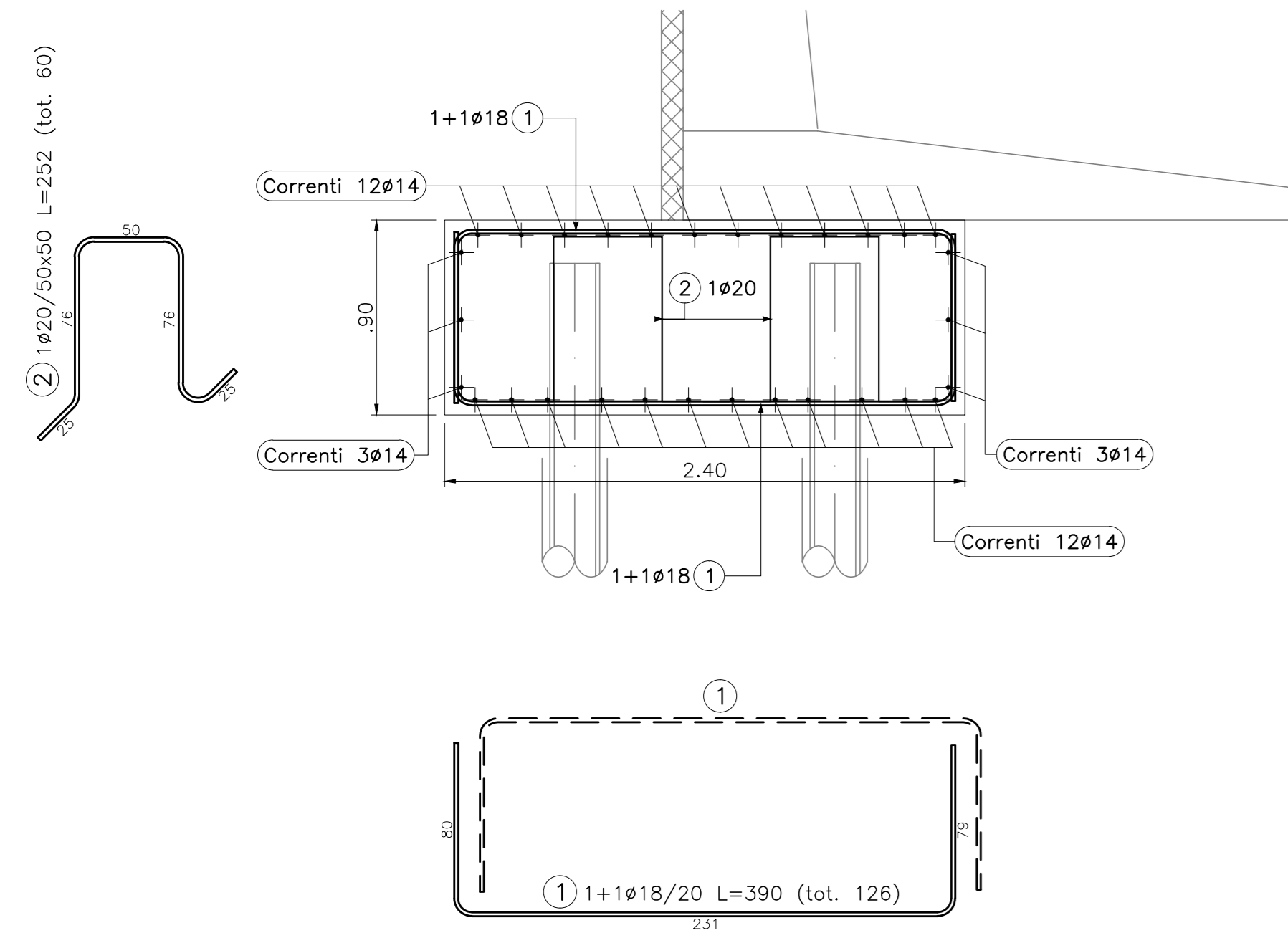
ARMATURA - SEZIONE TIPO
Scala 1:25



POSIZIONE	N. PEZZI	φ [mm]	L [cm]	L. TOT [m]	PESO [kg]	SCHEMA PIEGATURA (misure al filo esterno)
13	226	22	550	1243.0	3709.1	
14	162	20	290	469.8	1158.5	
Correnti	4	16	1200	48.0	75.7	
Correnti	44	16	1200	528.0	833.2	
Correnti	4	16	170	6.8	10.7	
Correnti	4	16	1200	48.0	75.7	
Correnti	4	16	170	6.8	10.7	
Correnti	18	16	1200	216.0	340.8	
Correnti	18	16	170	30.6	48.3	
Correnti	18	16	1200	216.0	340.8	
Correnti	18	16	170	30.6	48.3	
PESO TOTALE:					6651.8	

MURO GRUPPO TIPO 1. CONCIO L=12.50m

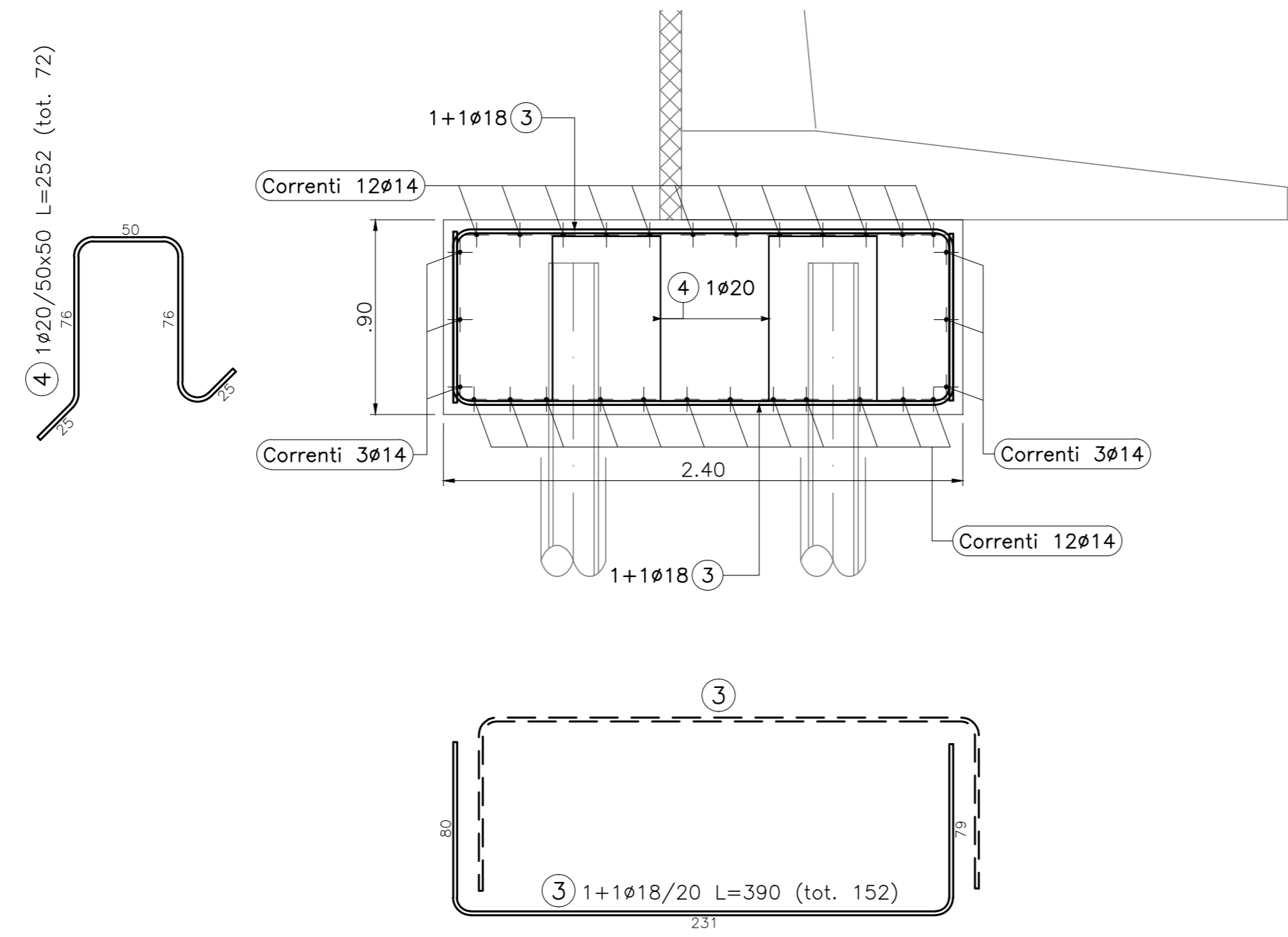
ARMATURA - SEZIONE TIPO
Scala 1:25



POSIZIONE	N. PEZZI	φ [mm]	L [cm]	L. TOT [m]	PESO [kg]	SCHEMA PIEGATURA (misure al filo esterno)
1	126	18	390	491.4	981.8	
2	60	20	252	151.2	372.9	
Correnti	12	14	1200	144.0	174.0	
Correnti	12	14	260	31.2	37.7	
Correnti	12	14	1200	144.0	174.0	
Correnti	12	14	260	31.2	37.7	
Correnti	3	14	1200	36.0	43.5	
Correnti	3	14	260	7.8	9.4	
Correnti	3	14	1200	36.0	43.5	
Correnti	3	14	260	7.8	9.4	
PESO TOTALE:					1883.9	

MURO GRUPPO TIPO 1. CONCIO L=15.00m

ARMATURA - SEZIONE TIPO
Scala 1:25



POSIZIONE	N. PEZZI	φ [mm]	L [cm]	L. TOT [m]	PESO [kg]	SCHEMA PIEGATURA (misure al filo esterno)
3	152	18	390	592.8	1184.4	
4	72	20	252	181.4	447.4	
Correnti	12	14	1200	144.0	174.0	
Correnti	12	14	510	61.2	73.9	
Correnti	12	14	1200	144.0	174.0	
Correnti	12	14	510	61.2	73.9	
Correnti	3	14	1200	36.0	43.5	
Correnti	3	14	510	15.3	18.5	
Correnti	3	14	1200	36.0	43.5	
Correnti	3	14	510	15.3	18.5	
PESO TOTALE:					2251.6	

MURO GRUPPO TIPO 1. CONCIO L=20.00m

ARMATURA - SEZIONE TIPO
Scala 1:25

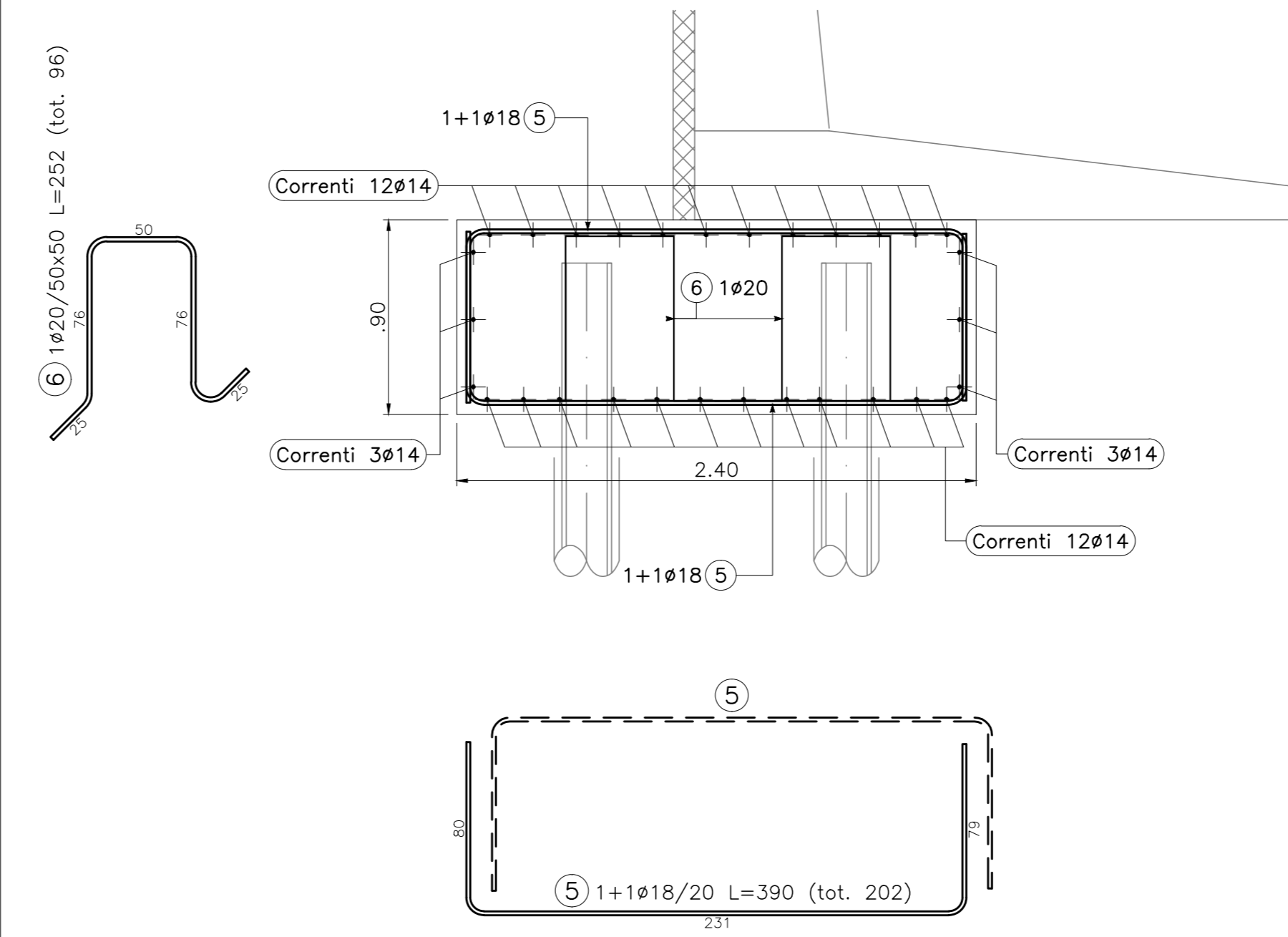


TABELLA FERRI PER SINGOLO CONCIO

POSIZIONE	N. PEZZI	φ [mm]	L [cm]	L. TOT [m]	PESO [kg]	SCHEMA PIEGATURA (misure al filo esterno)
5	202	18	390	787.8	1574.0	
6	96	20	252	241.9	596.6	
Correnti	12	14	1200	144.0	174.0	
Correnti	12	14	1010	121.2	146.4	
Correnti	12	14	1200	144.0	174.0	
Correnti	12	14	1010	121.2	146.4	
Correnti	3	14	1200	36.0	43.5	
Correnti	3	14	1010	30.3	36.6	
Correnti	3	14	1200	36.0	43.5	
Correnti	3	14	1010	30.3	36.6	
PESO TOTALE:					2971.6	

PESO TOTALE PER N.5 CONCI: 14858 kg

Sanas
GRUPPO FS ITALIANE
Direzione Progettazione e Realizzazione Lavori

S.S.291 "Della Nurra"
Lavori di costruzione del Lotto 1 da Alghero ad Olmedo, in località bivio cantoniera di Rudas (completamento collegamento Alghero-Sassari) e del Lotto 4 tra bivio Olmedo e l'aeroporto di Alghero -Fertilia (bretella per l'aeroporto)

PROGETTO ESECUTIVO cod. CA29

PROGETTISTA E RESPONSABILE DELL'INTEGRAZIONE DELLE PRESTAZIONI SPECIALISTICHE:
Dott. Ing. Giovanni Piazza (Ord. Ing. Prov. Roma A2/296)

RESPONSABILE D'AREA:
Responsabile Tecnico: Dott. Ing. Massimo Carrozzini (Ord. Ing. Prov. Roma A2/291)
Responsabile Strutturale: Dott. Ing. Giovanni Piazza (Ord. Ing. Prov. Roma A2/296)
Responsabile Strutturale, Edilizia e Impianti: Dott. Ing. Sergio Di Biase (Ord. Ing. Prov. Roma A2/291)
Responsabile Ambientale: Dott. Ing. Francesco Santoro (Ord. Ing. Prov. Roma A2/296)

COORDINATORE SICUREZZA IN FASE DI PROGETTAZIONE:
Dott. Ing. Sergio Di Biase (Ord. Ing. Prov. Roma A2/291)

COORDINATORE ATTIVITA' DI PROGETTAZIONE:
Dott. Ing. Mariakristina Merandino (Ord. Ing. Prov. Roma A2/884)

VISTO: IL RESPONSABILE DEL PROCEDIMENTO:
Dott. Ing. Salvatore Cimmino

OPERE DI SOSTEGNO
ASSE TIPO D
OS24 Svincolo Ungias 2
Armatura

PROGETTO: TO2_OS11_STR_AR01_A
ELAB: TO2_OS11_STR_AR01

REVISIONE: A
SCALA: 1:25

D	-	-	-	-
C	-	-	-	-
B	-	-	-	-
A	EMMISSIONE	Giugno 2021	E. REO	G. CARPONA
REV.	DESCRIZIONE	DATA	REDATTO	VERIFICATO APPROVATO