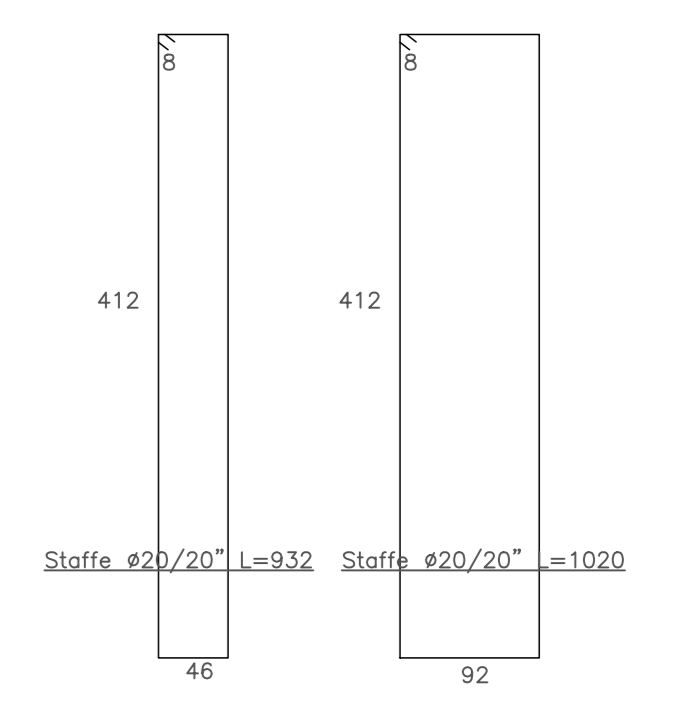
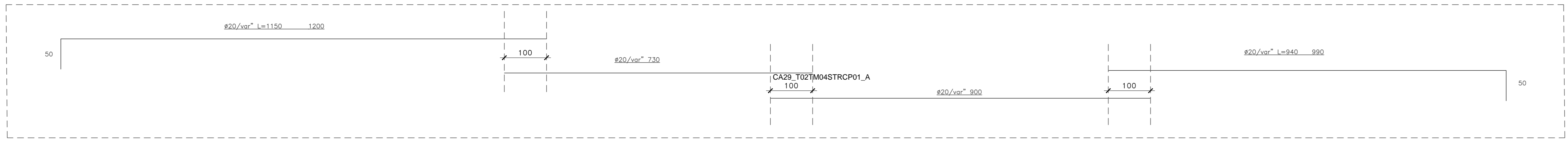


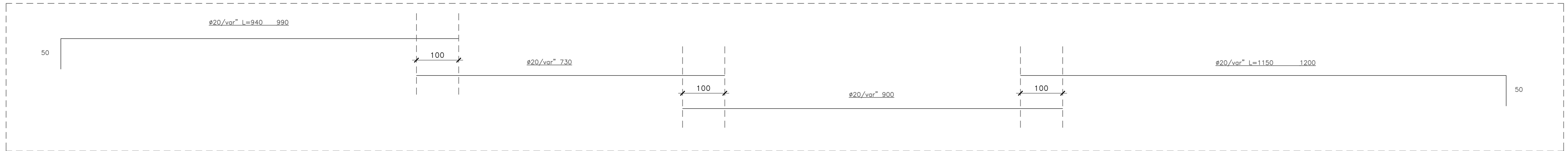
SEZIONE LONGITUDINALE
SCALA 1:50



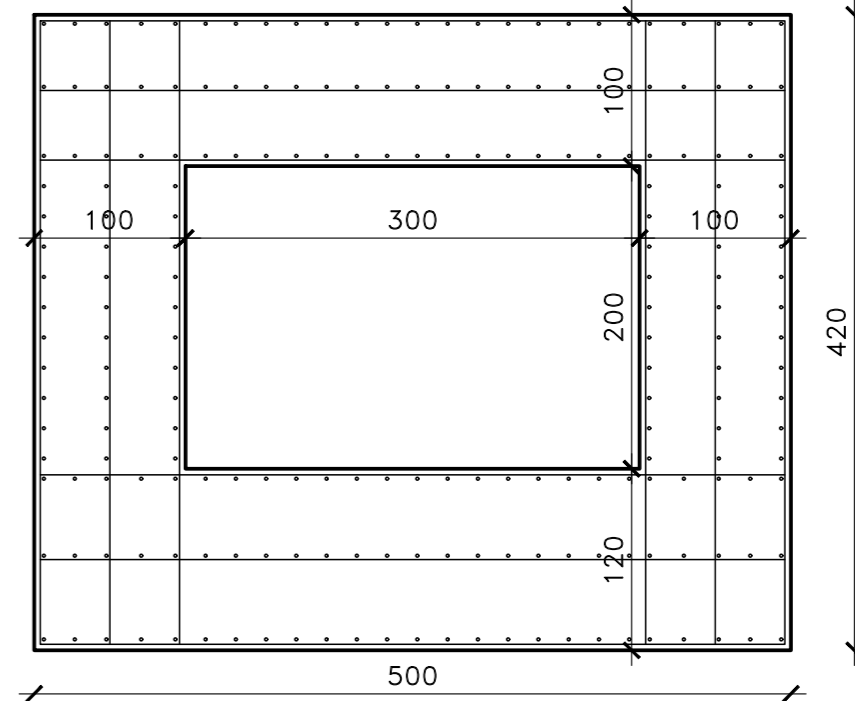
SCHEMA TIPO 2



SCHEMA TIPO 1



SCHEMA DI SOVRAPPOSIZIONE BARRE LONGITUDINALI
SCALA 1:50



SEZIONE TRASVERSALE
SCALA 1:50

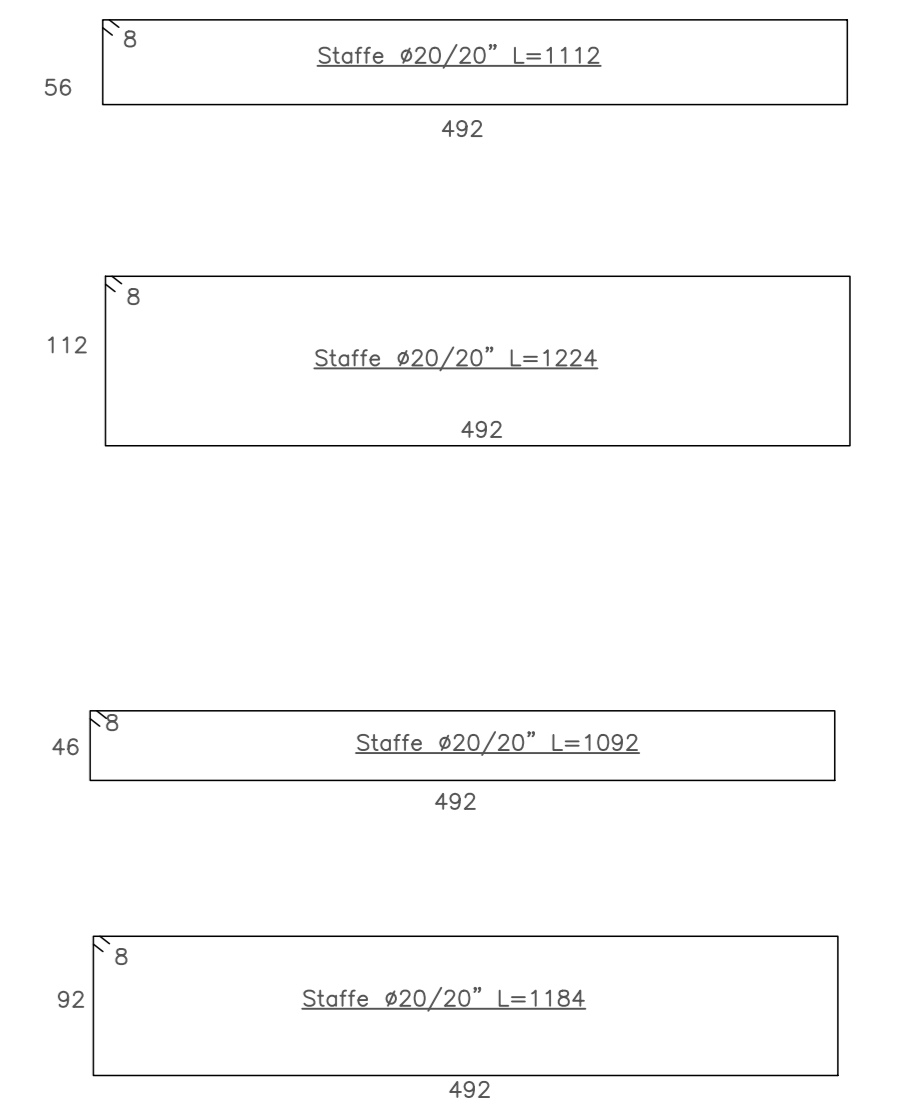
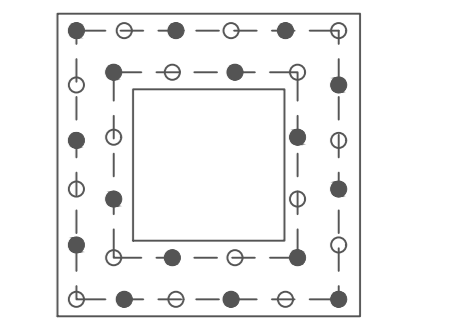
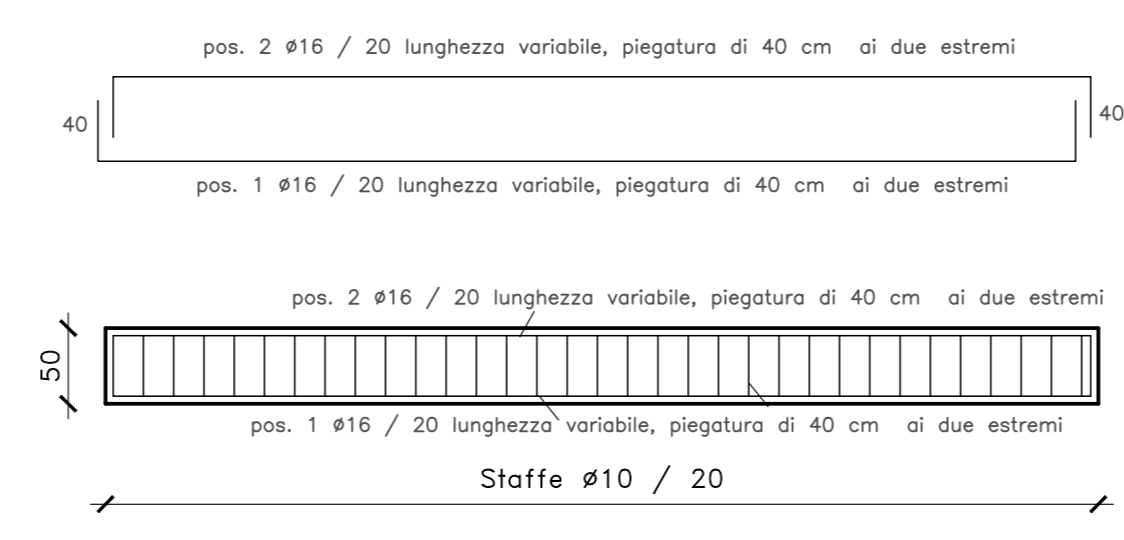


TABELLA DEI MATERIALI		
MATERIALE	SPECIFICA	UTILIZZO
Calcestruzzo	C32/40 XC4 S4	Tambini
Calcestruzzo	C25/30 XC4 S4	Opere imbocco/sbocco
Acciaio	B450C	Armature

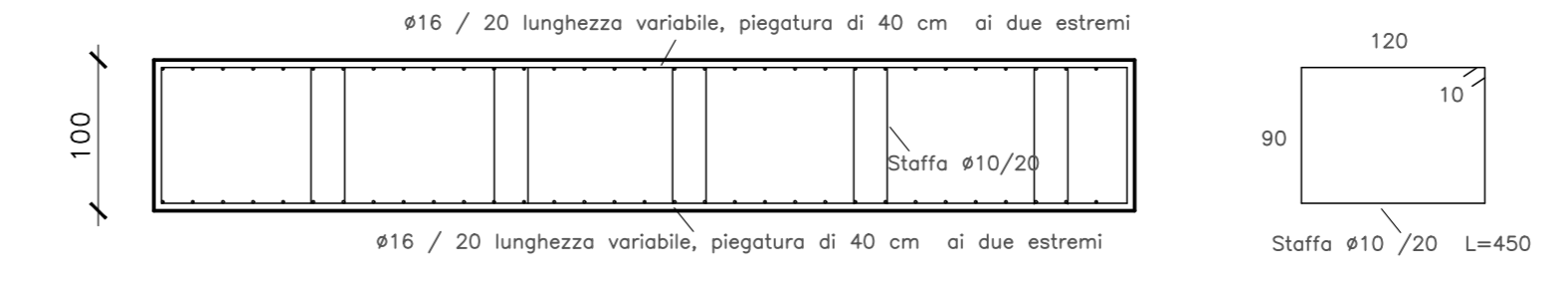
PASSI DELLE BARRE LONGITUDINALI	
ELEMENTO	PASSO
Solello di base	20 cm
Piedritti	20 cm
Solello superiore	20 cm



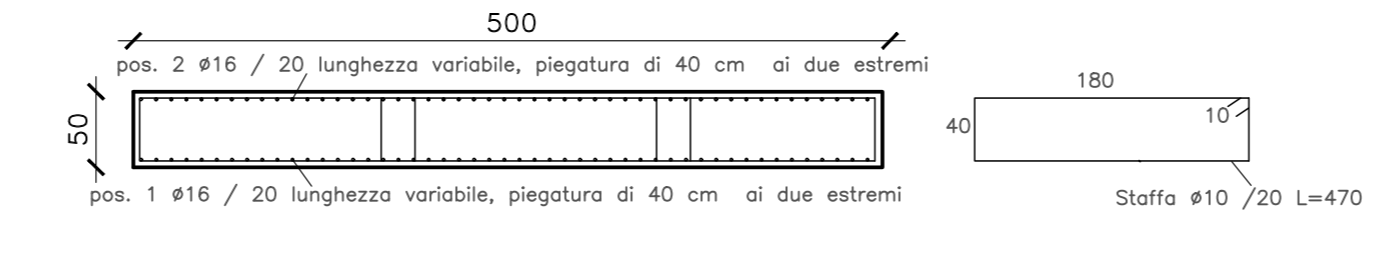
● Schema di sovrapposizione tipo 1
○ Schema di sovrapposizione tipo 2



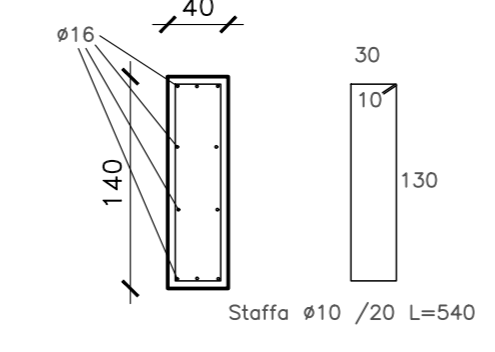
ARMATURA ZATTERA DI FONDAZIONE
SEZ. LONGITUDINALE
SCALA 1:50



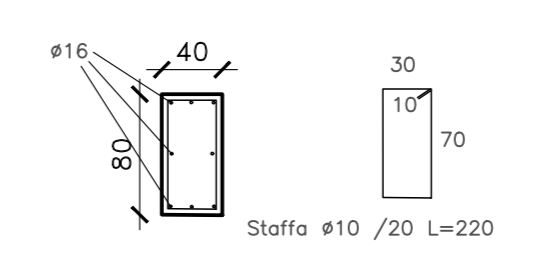
ARMATURE PIEDRITI
SCALA 1:50



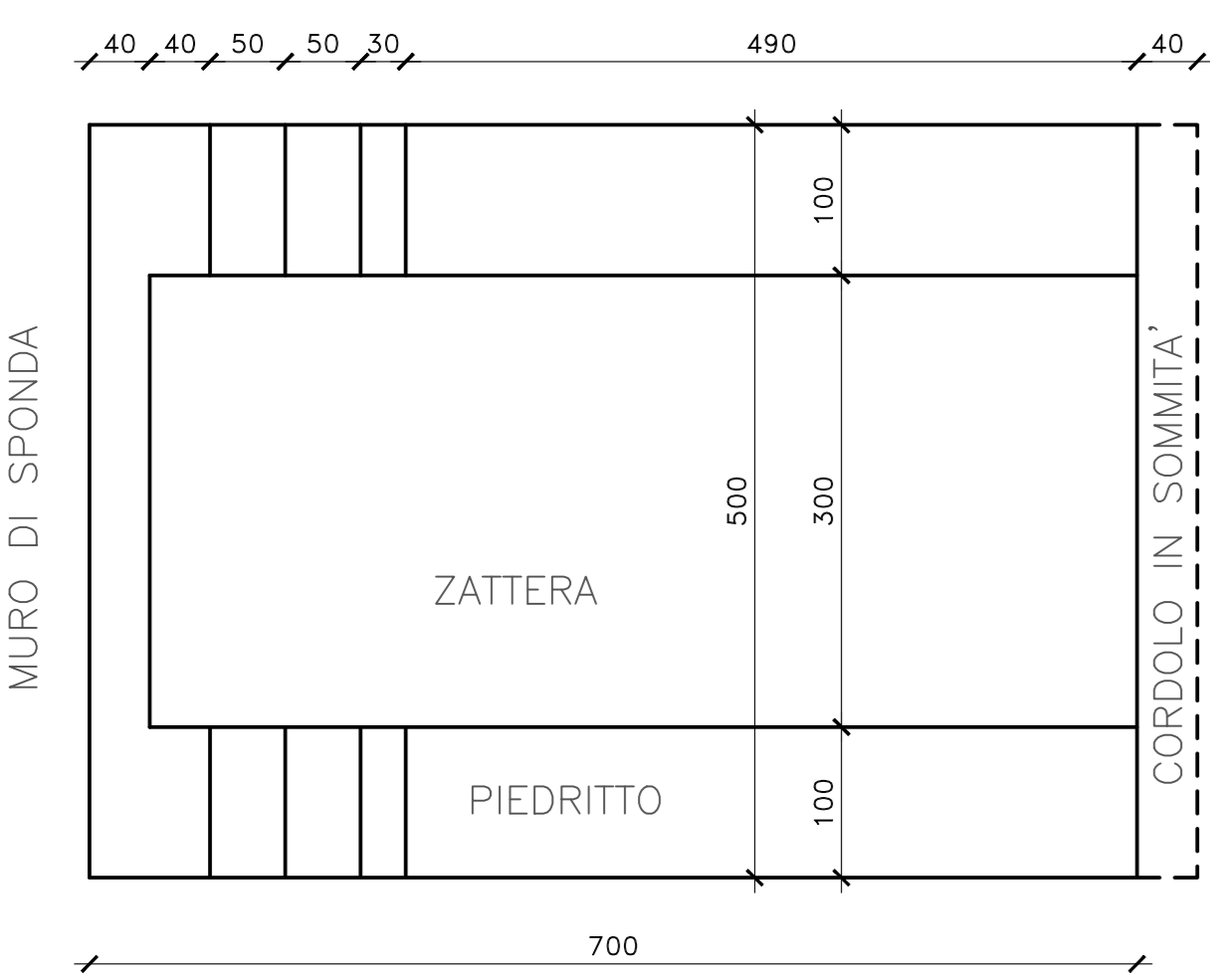
ARMATURA ZATTERA DI FONDAZIONE
SEZ. TRANSVERSALE
SCALA 1:50



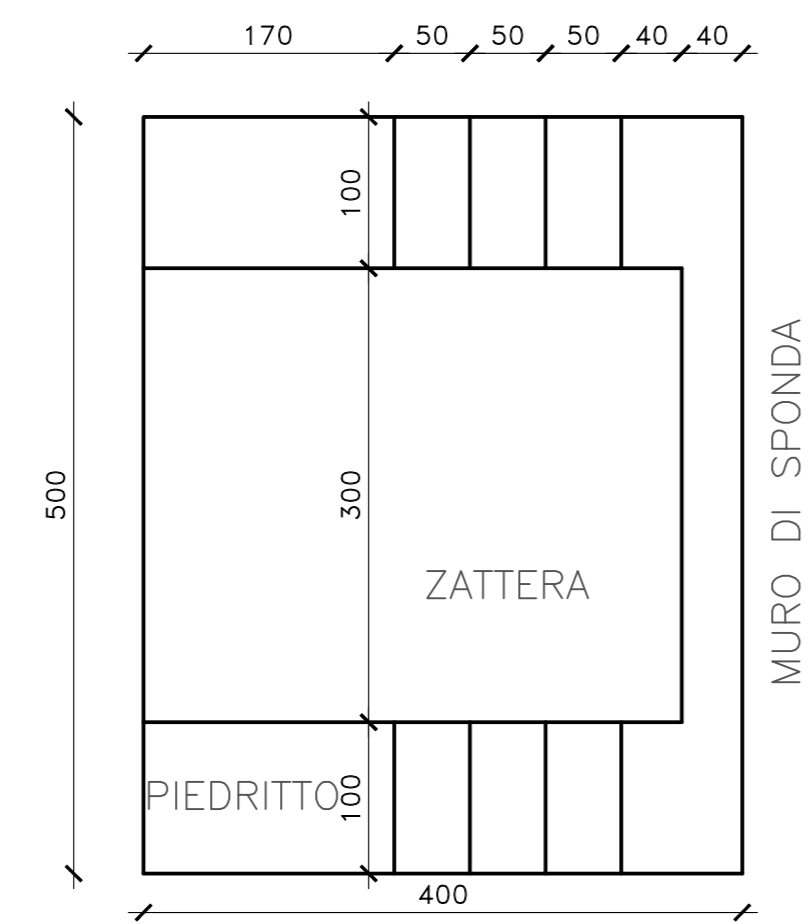
ARMATURA MURO DI SPONDA
SCALA 1:50



ARMATURA CORDOLO IN SOMMITA'
SCALA 1:50



PIANTA OPERE DI IMBOCCO
SCALA 1:50



Sanas
GRUPPO FS ITALIANE
Direzione Progettazione e Realizzazione Lavori

S.S.291 "Della Nurra"
Lavori di costruzione del Lotto 1 da Alghero ad Olmedo, in località bivio cantoniera di Rudas (completamento collegamento Alghero-Sassari) e del Lotto 4 tra bivio Olmedo e l'aeroporto di Alghero-Fertilia (bretella per l'aeroporto)

PROGETTO ESECUTIVO COD. CA29

PROGETTISTA E RESPONSABILE DELL'INTEGRAZIONE DELLE PRESTAZIONI SPECIALISTICHE:
Dott. Ing. Giovanni Piazza (Ord. Ing. Prov. Roma A27296)

RESPONSABILE D'AREA:
Responsabile Tecnico: Dott. Ing. Massimo Capasso (Ord. Ing. Prov. Roma A20317)
Responsabile Strutturale: Dott. Ing. Giovanni Piazza (Ord. Ing. Prov. Roma A27296)
Responsabile Strutturale, Geotecnico e Impianti: Dott. Ing. Sergio Di Majo (Ord. Ing. Prov. Roma A27296)
Responsabile Ambientale: Dott. Ing. Francesco Ventura (Ord. Ing. Prov. Roma A4660)

COORDINATORE SICUREZZA IN FASE DI PROGETTAZIONE:
Dott. Ing. Sergio Di Majo (Ord. Ing. Prov. Roma A27296)

COORDINATORE ATTIVITA' DI PROGETTAZIONE:
Dott. Ing. Mariakristina Merello (Ord. Ing. Prov. Roma A24481)

VISTO: IL RESPONSABILE DEL PROCEDIMENTO:
Dott. Ing. Silvano Curione.

ATTRAVERSAMENTI IDRAULICI
Carpenterie e particolari costruttivi B - TP - (03)

CODICE PROGETTO	NOME FILE	REVISIONE	SCALA:
PROGETTO	CA29_T01TM03STRCP01_A		
ELAB.	T01TM03STRCP01	A	1:50

D			
C			
B			
A	EMISSIONE	GIU.2021	A.CECOTTI M.A.CUCCARO G.PAZZA
REV.	DESCRIZIONE	DATA	REDATTO VERIFICATO APPROVATO