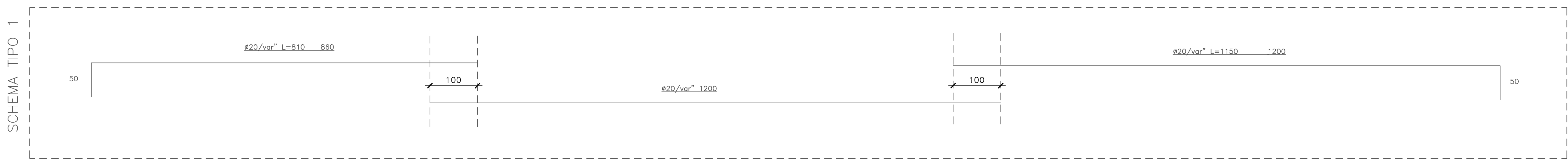
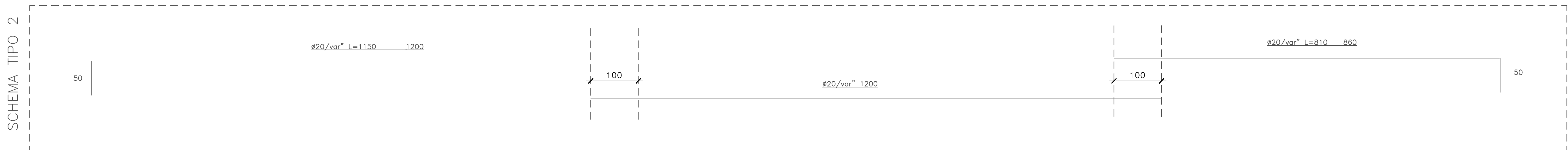
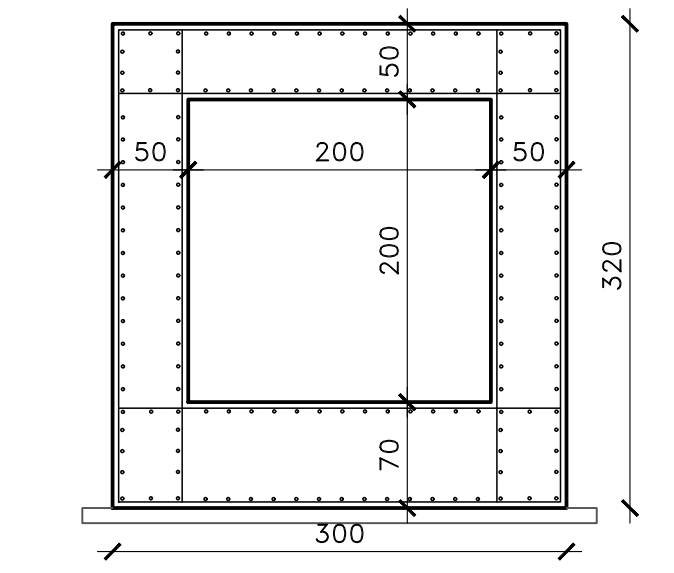


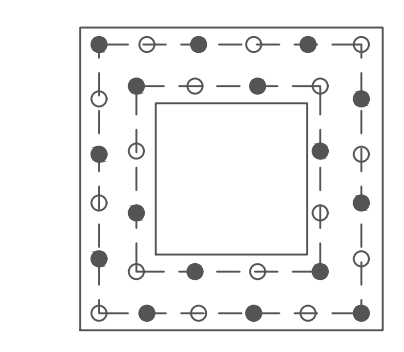
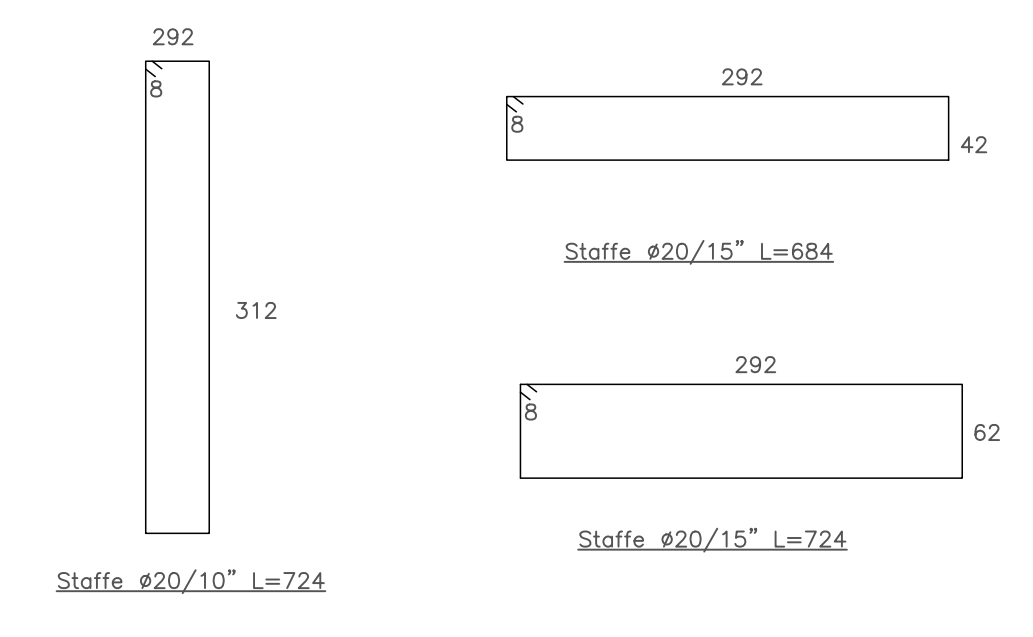
SEZIONE LONGITUDINALE
SCALA 1:50



SCHEMA DI SOVRAPPOSIZIONE BARRE LONGITUDINALI
SCALA 1:50

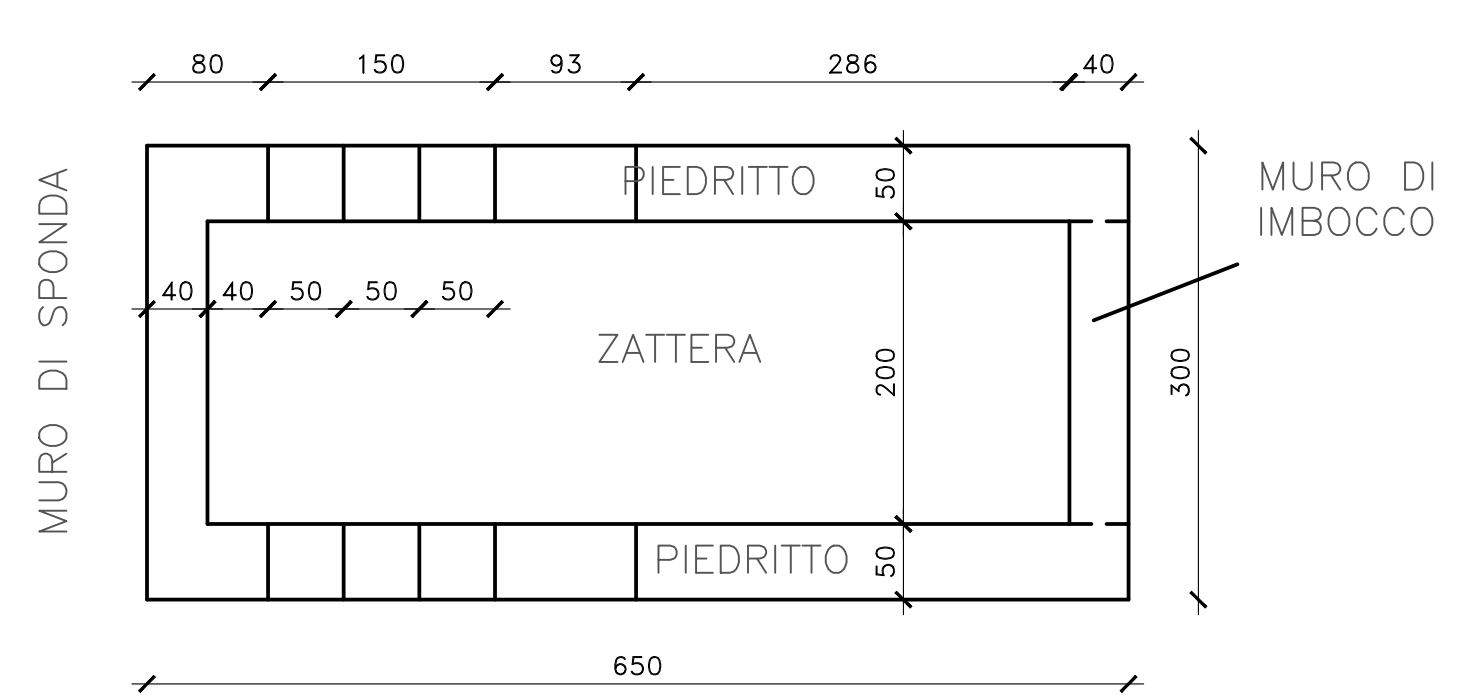


SEZIONE TRASVERSALE
SCALA 1:50

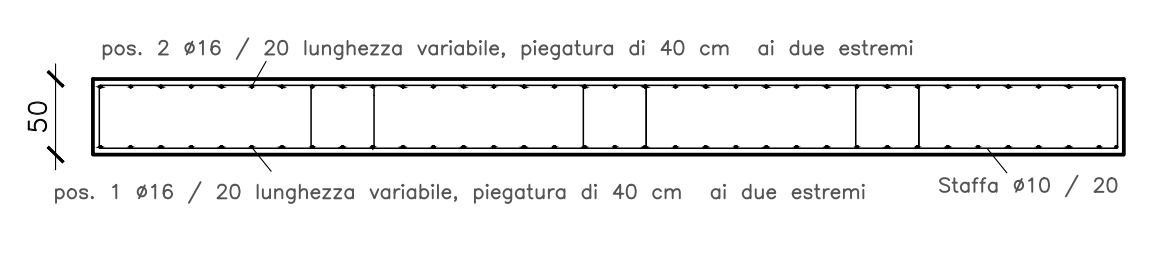


PASSI DELLE BARRE LONGITUDINALI	
ELEMENTO	PASSO
Soletta di base	15 cm
Piedritto	10 cm
Soletta superiore	15 cm

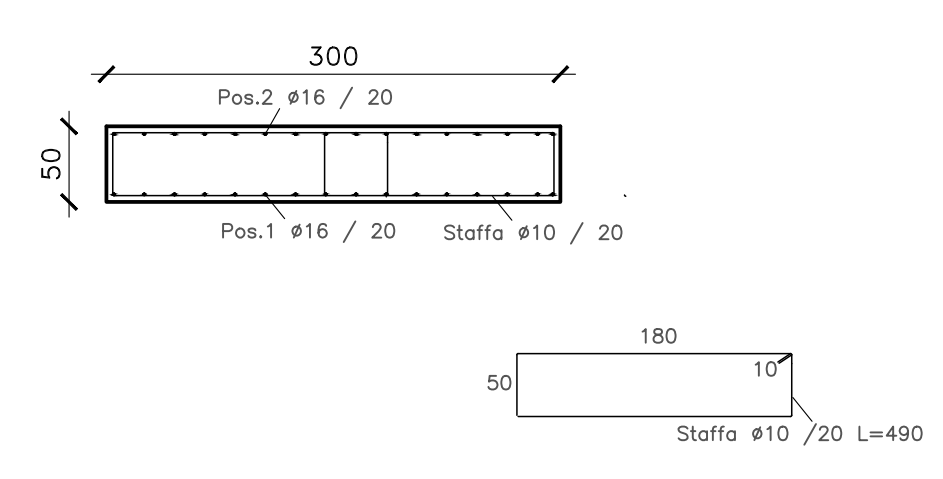
TABELLA DEI MATERIALI		
MATERIALE	SPECIFICA	UTILIZZO
Calcestruzzo	C12/40 XC4 S4	Tombini
Calcestruzzo	C25/30 XC4 S4	Opere imbocco/sbocco
Acciaio	B450C	Armature



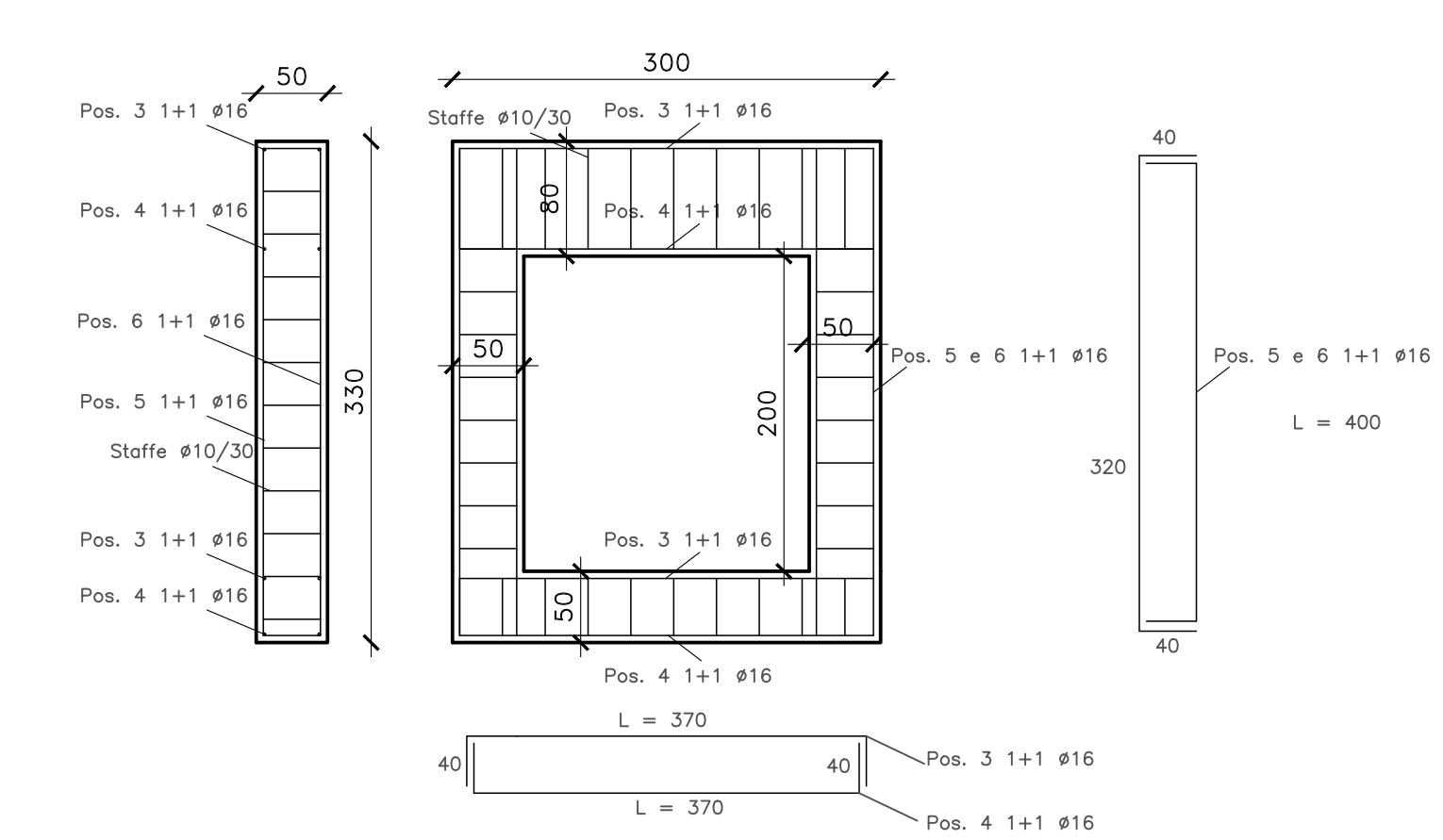
PIANTA OPERE DI IMBOCCO
SCALA 1:50



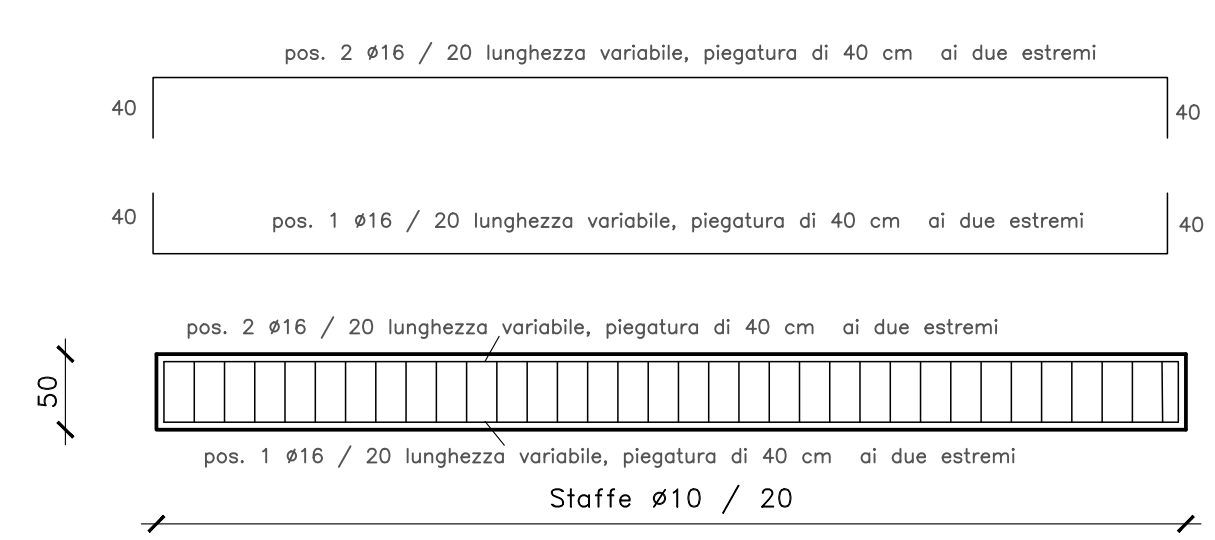
PIANTA ARMATURE PIEDRITTI
SCALA 1:50



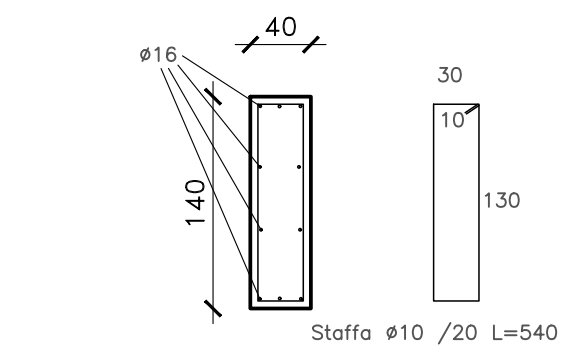
ARMATURA ZATTERA DI FONDAZIONE
SEZ. TRASVERSALE
SCALA 1:50



ARMATURA MURO DI IMBOCCO
SCALA 1:50



ARMATURA ZATTERA DI FONDAZIONE
SEZ. LONGITUDINALE
SCALA 1:50



ARMATURA MURO DI SPONDA
SCALA 1:50

Sanas GRUPPO FS ITALIANE Direzione Progettazione e Realizzazione Lavori

S.S.291 "Della Nurra"
Lavori di costruzione del Lotto 1 da Alghero ad Olmedo, in località bivio cantoniera di Rudas (completamento collegamento Alghero-Sassari) e del Lotto 4 tra bivio Olmedo e l'aeroporto di Alghero-Fertilia (bretella per l'aeroporto)

PROGETTO ESECUTIVO COD. CA29

PROGETTISTA E RESPONSABILE DELL'INTEGRAZIONE DELLE PRESTAZIONI SPECIALISTICHE:
Dott. Ing. Giovanni Piazza (Ord. Ing. Prov. Roma A27206)

RESPONSABILE D'AREA:
Responsabile Tecnico Strada: Dott. Ing. Massimo Capasso (Ord. Ing. Prov. Roma 20217)
Responsabile Strada: Dott. Ing. Giovanni Piazza (Ord. Ing. Prov. Roma 20216)
Responsabile Infrastr. Elettrica e Impanti: Dott. Ing. Sergio Di Majo (Ord. Ing. Prov. Roma 20172)
Responsabile Ambiente: Dott. Ing. Francesco Ventura (Ord. Ing. Prov. Roma 14662)

GEOLOGO:
Dott. Geol. Enrico Curatolo (Ord. Ord. Regione Lazio 866)

COORDINATORE SICUREZZA IN FASE DI PROGETTAZIONE:
Dott. Ing. Sergio Di Majo (Ord. Ing. Prov. Roma 20217)

COORDINATORE ATTIVITA' DI PROGETTAZIONE:
Dott. Ing. Mariakristina Merendino (Ord. Ing. Prov. Roma A20481)

VISTO: IL RESPONSABILE DEL PROCEDIMENTO:
Dott. Ing. Salvatore Piana

MANDATARIO: **VIA INGENGERIA** **SERING INGENGERIA**

MANDATARIO: **vdp** **BRENG**

ATTRAVERSAMENTI IDRAULICI
Carpenterie e particolari costruttivi D - TS - (02)

CODICE PROGETTO	LV. PROG. ANNO	NOME FILE	REVISIONE	SCALA:	
DPCA0029	21	CA29_T01TM07STRCP01_A	A	1:50	
D					
C					
A					
B	EMISSIONE	GIU.2021	A.CECOTTI	M.A.CUCCARO	G.PAZZA
REV.	DESCRIZIONE	DATA	REDATTO	VERIFICATO	APPROVATO