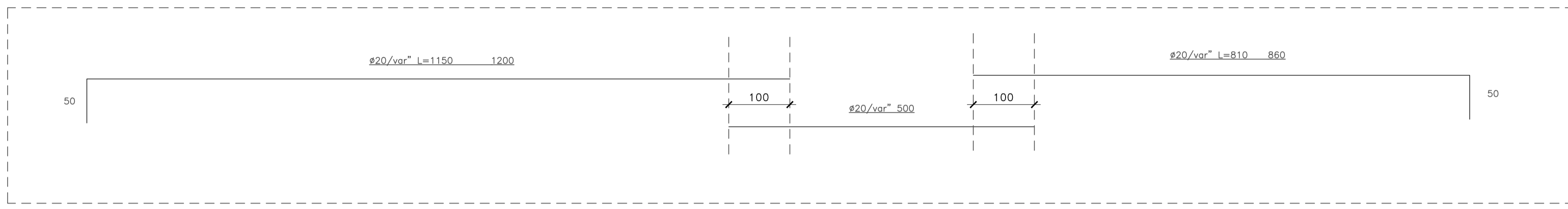
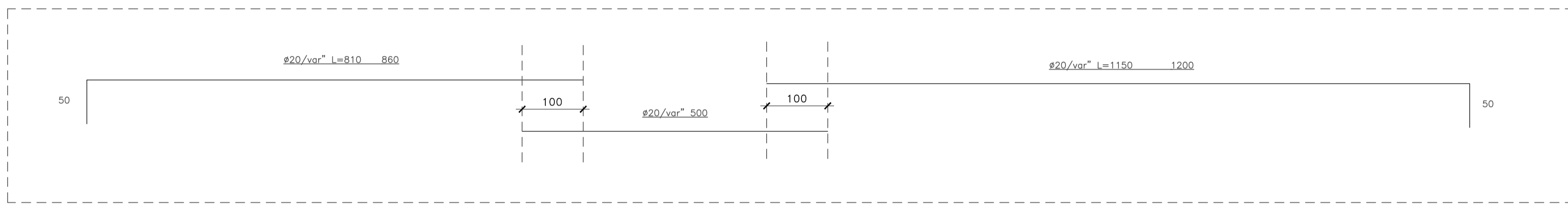


SEZIONE LONGITUDINALE
SCALA 1:50

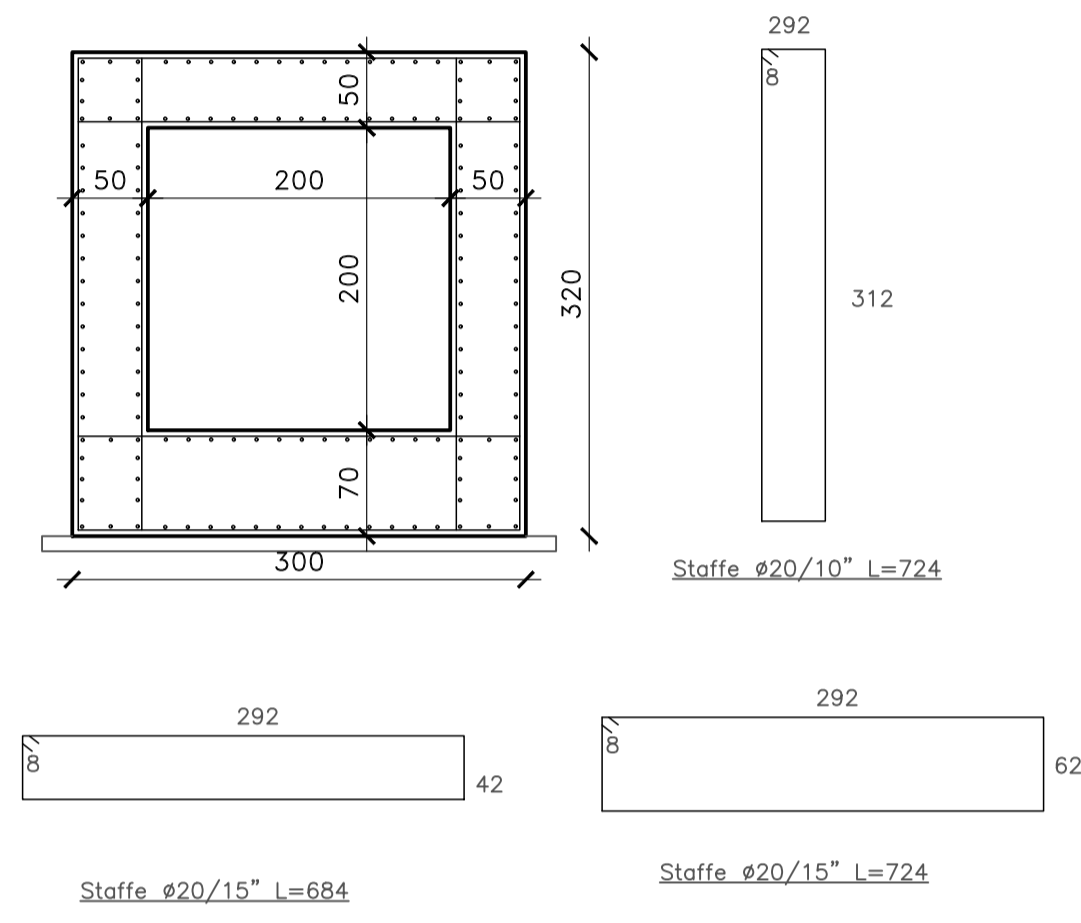
SCHEMA TIPO 2



SCHEMA TIPO 1



SCHEMA DI SOVRAPPOSIZIONE BARRE LONGITUDINALI
SCALA 1:50

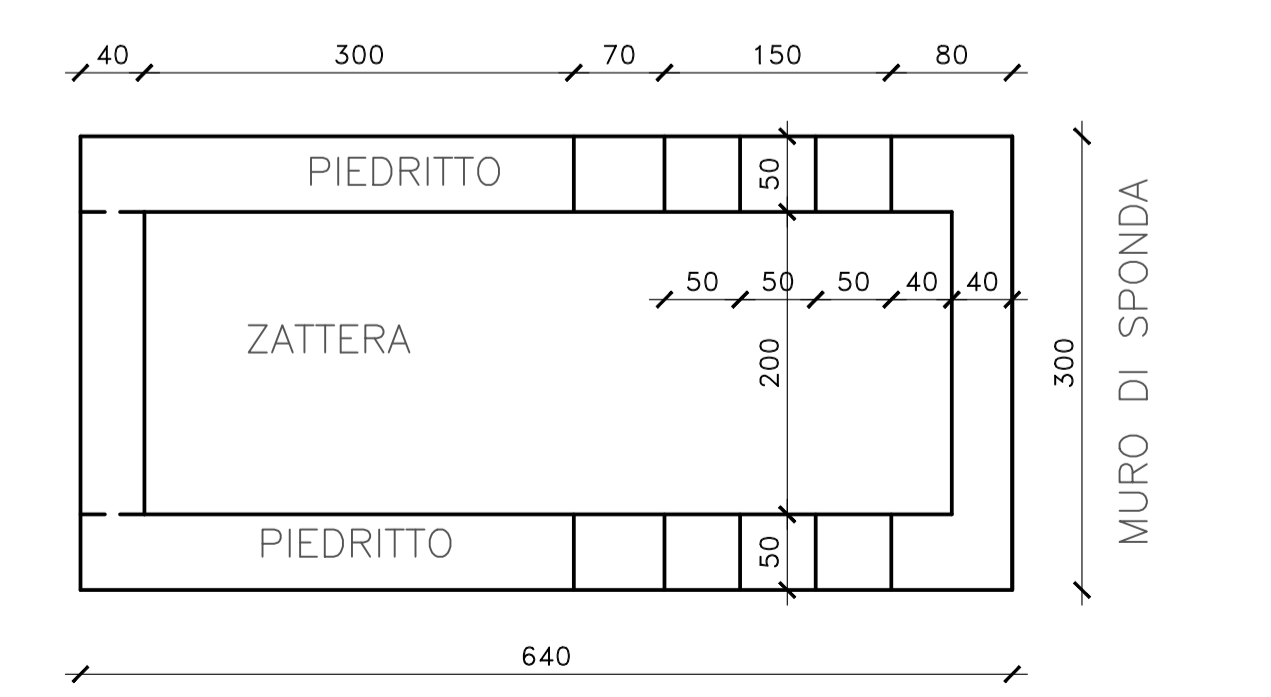
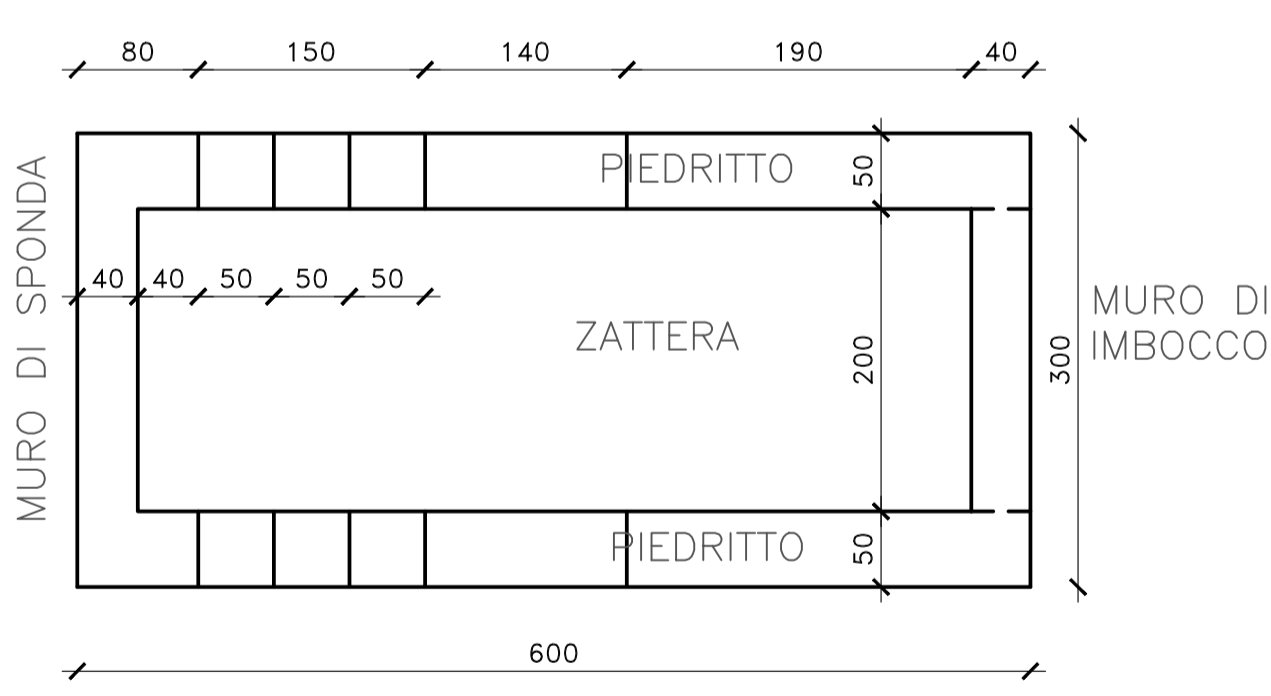


SEZIONE TRASVERSALE
SCALA 1:50

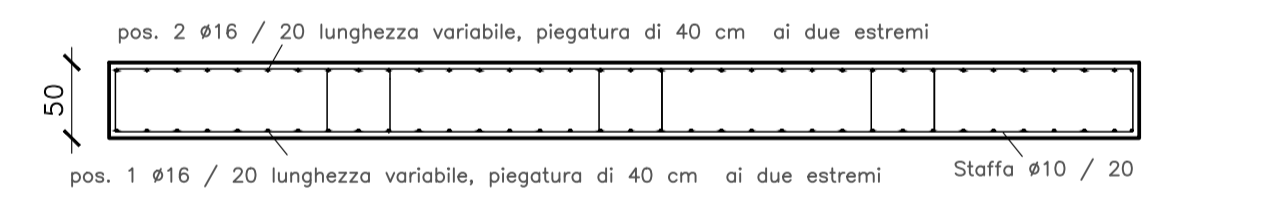
TABELLA DEI MATERIALI		
MATERIALE	SPECIFICA	UTILIZZO
Calcestruzzo	C32/40 XC4 S4	Tombini
Calcestruzzo	C25/30 XC4 S4	Opere imbocco/sbocco
Acciaio	B450C	Armature

PASSI DELLE BARRE LONGITUDINALI	
ELEMENTO	PASSO
Soletta di base	15 cm
Piedritti	10 cm
Soletta superiore	15 cm

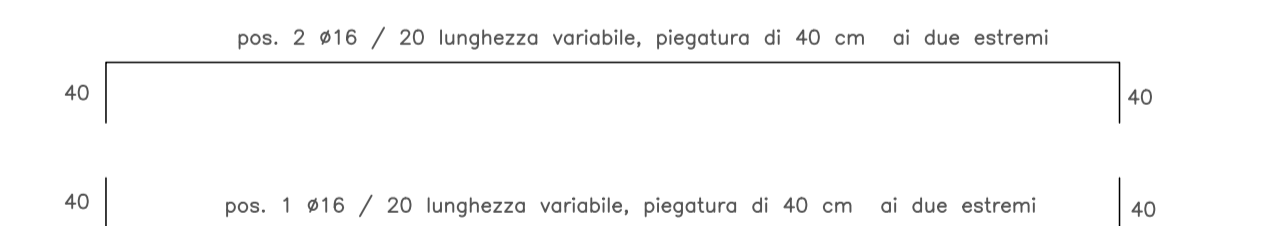
● Schema di sovrapposizione tipo 1
○ Schema di sovrapposizione tipo 2



PIANTA OPERE DI IMBOCCO
SCALA 1:50



PIANTA ARMATURE PIEDRITTI
SCALA 1:50



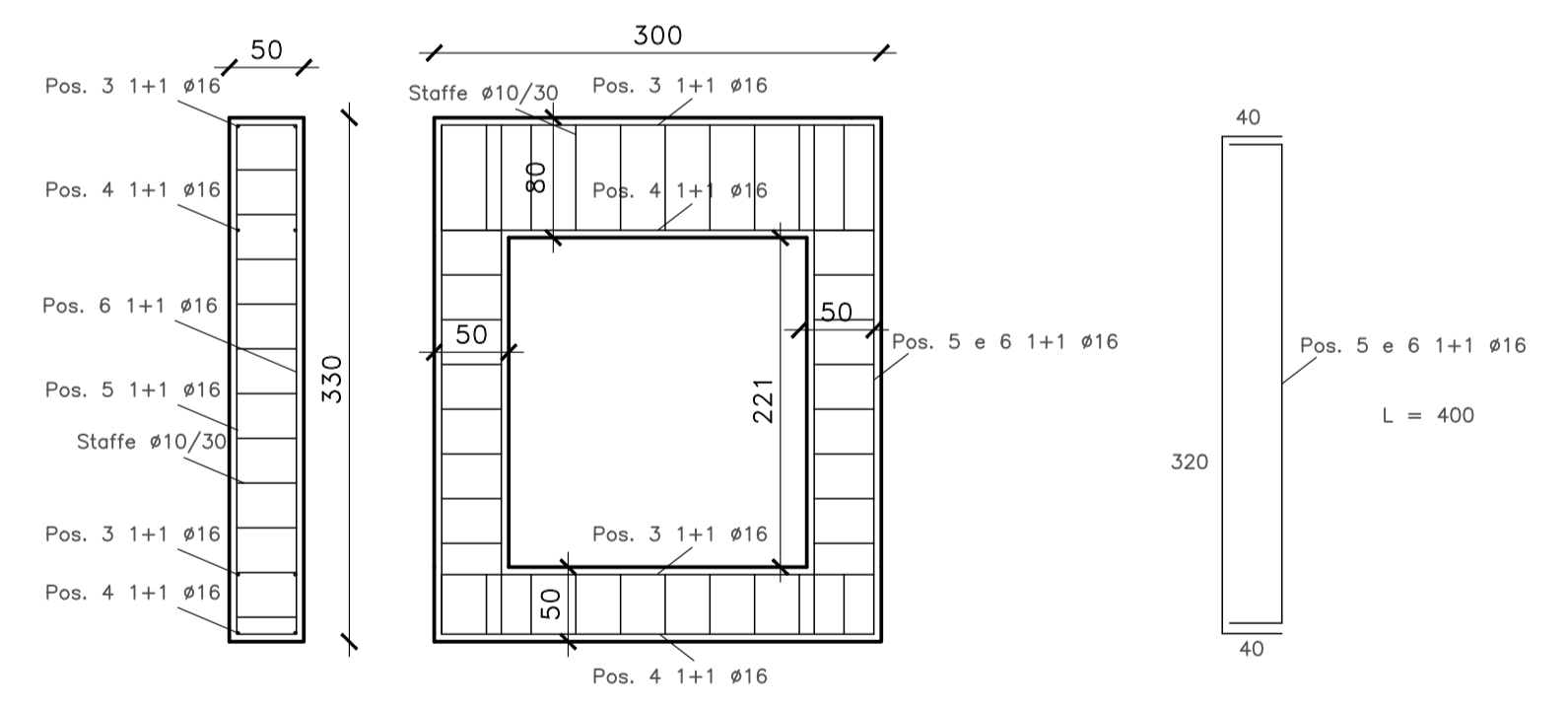
ARMATURA ZATTERA DI FONDAZIONE
SEZ. LONGITUDINALE
SCALA 1:50



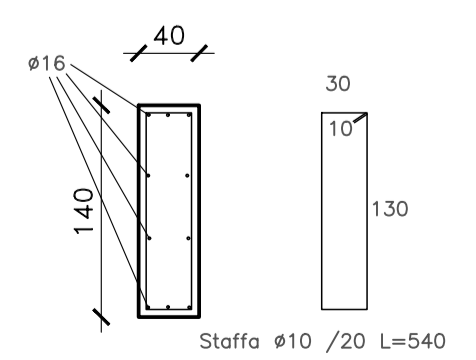
ARMATURA ZATTERA DI FONDAZIONE
SEZ. TRANSVERSALE
SCALA 1:50



ARMATURA ZATTERA DI FONDAZIONE
SEZ. LONGITUDINALE
SCALA 1:50



ARMATURA MURO DI IMBOCCO
SCALA 1:50



ARMATURA MURO DI SPONDA
SCALA 1:50



Direzione Progettazione e Realizzazione Lavori

S.S.291 "Della Nurra"
Lavori di costruzione del Lotto 1 da Alghero ad Olmedo, in località bivio cantoniera di Rudas (completamento collegamento Alghero-Sassari) e del Lotto 4 tra bivio Olmedo e l'aeroporto di Alghero -Fertilia (bretella per l'aeroporto)

PROGETTO ESECUTIVO COD. CA29

PROGETTAZIONE: ATi: VIA - SERING - WDP - BRENG

PROGETTISTA E RESPONSABILE DELL'INTEGRAZIONE DELLE PRESTAZIONI SPECIALISTICHE:
Dott. Ing. Giovanni Piazza (Ord. Ing. Prov. Roma A27296)

MANDATARIA: **VIA INGEGNERIA**
MANDANTE: **SERING INGEGNERIA**

RESPONSABILE D'AREA
Responsabile Tracciato stradale: Dott. Ing. Massimo Capasso (Ord. Ing. Prov. Roma 26031)
Responsabile Strutture: Dott. Ing. Giovanni Piazza (Ord. Ing. Prov. Roma 27296)
Responsabile Idraulica, Geotecnica e Impianti: Dott. Ing. Sergio Di Maio (Ord. Ing. Prov. Palermo 2872)
Responsabile Ambientale: Dott. Ing. Francesco Ventura (Ord. Ing. Prov. Roma 14660)

GEOLOGO:
Dott. Geol. Enrico Curcuruto (Ord. Geo. Regione Sicilia 966)

COORDINATORE SICUREZZA IN FASE DI PROGETTAZIONE:
Dott. Ing. Sergio Di Maio (Ord. Ing. Prov. Palermo 2872)

COORDINATORE ATTIVITA' DI PROGETTAZIONE:
Dott. Ing. Mariakristel Merendino (Ord. Ing. Prov. Roma A28481)

VISTO: IL RESPONSABILE DEL PROCEDIMENTO:
Dott. Ing. Salvatore Campione

ATTRAVERSAMENTI IDRAULICI
Carpenterie e particolari costruttivi SV - TS - (04)

CODICE PROGETTO	NOME FILE	REVISIONE	SCALA:
CA29_T01TM08STRCP01_A			
DPCA0029 E 21	T01TM08STRCP01	A	1:50
D			
C			
B			
A	EMISSIONE	GIU.2021	A.CECCOTTI M.A.CUCCARO G.PAZZA
REV.	DESCRIZIONE	DATA	REDATTO VERIFICATO APPROVATO