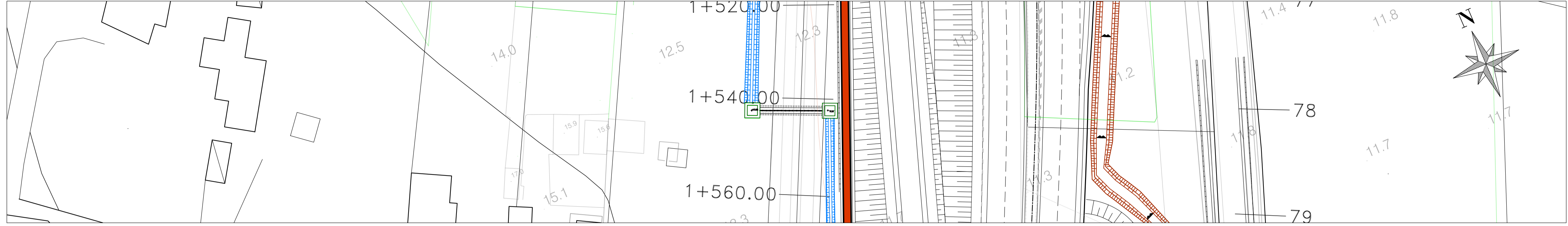
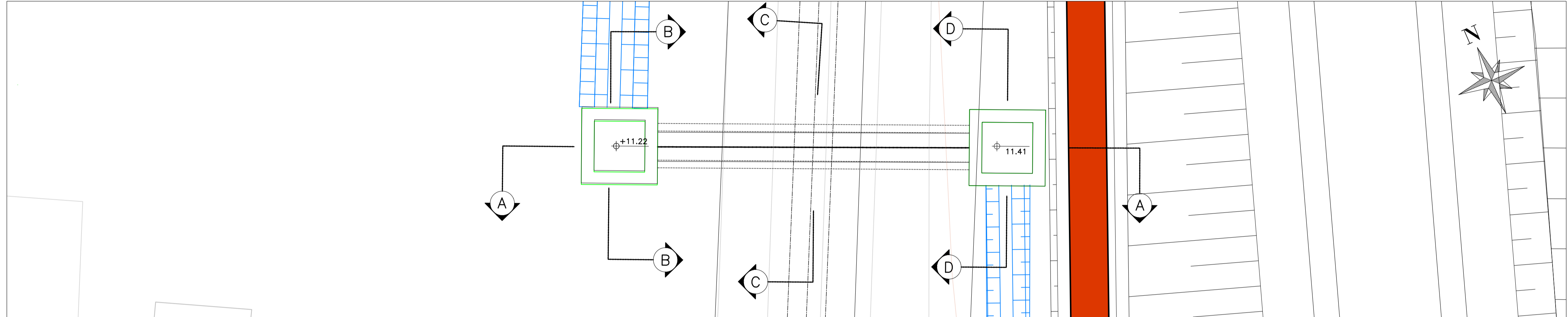


**PLANIMETRIA DI INQUADRAMENTO**



Scala 1:500

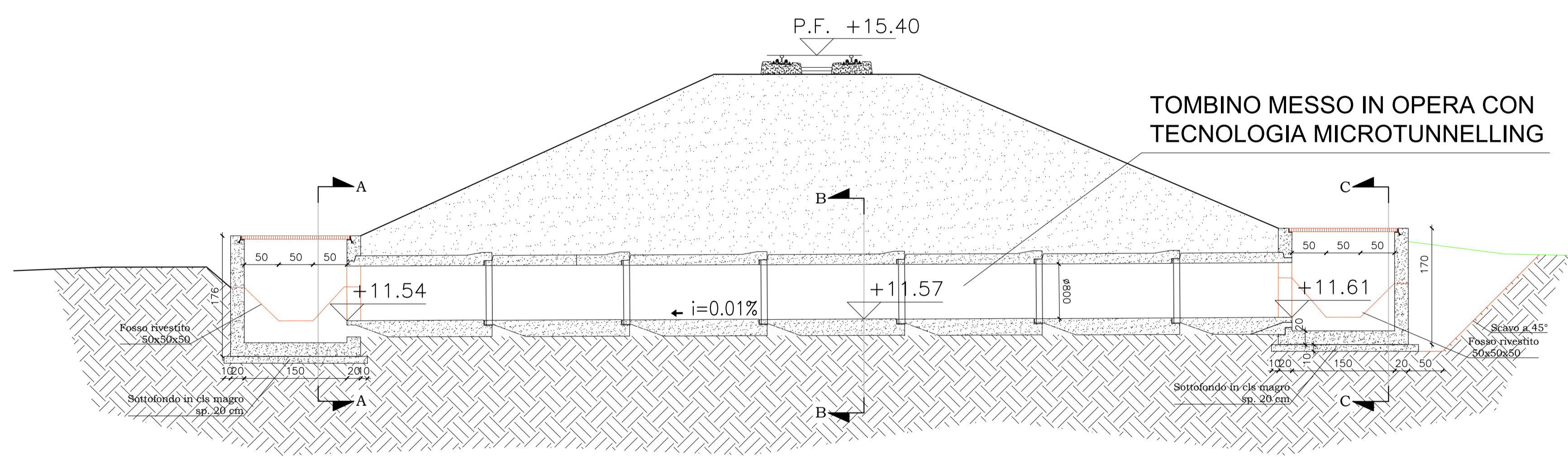
**STRALCIO PLANIMETRICO**



Scala 1:100

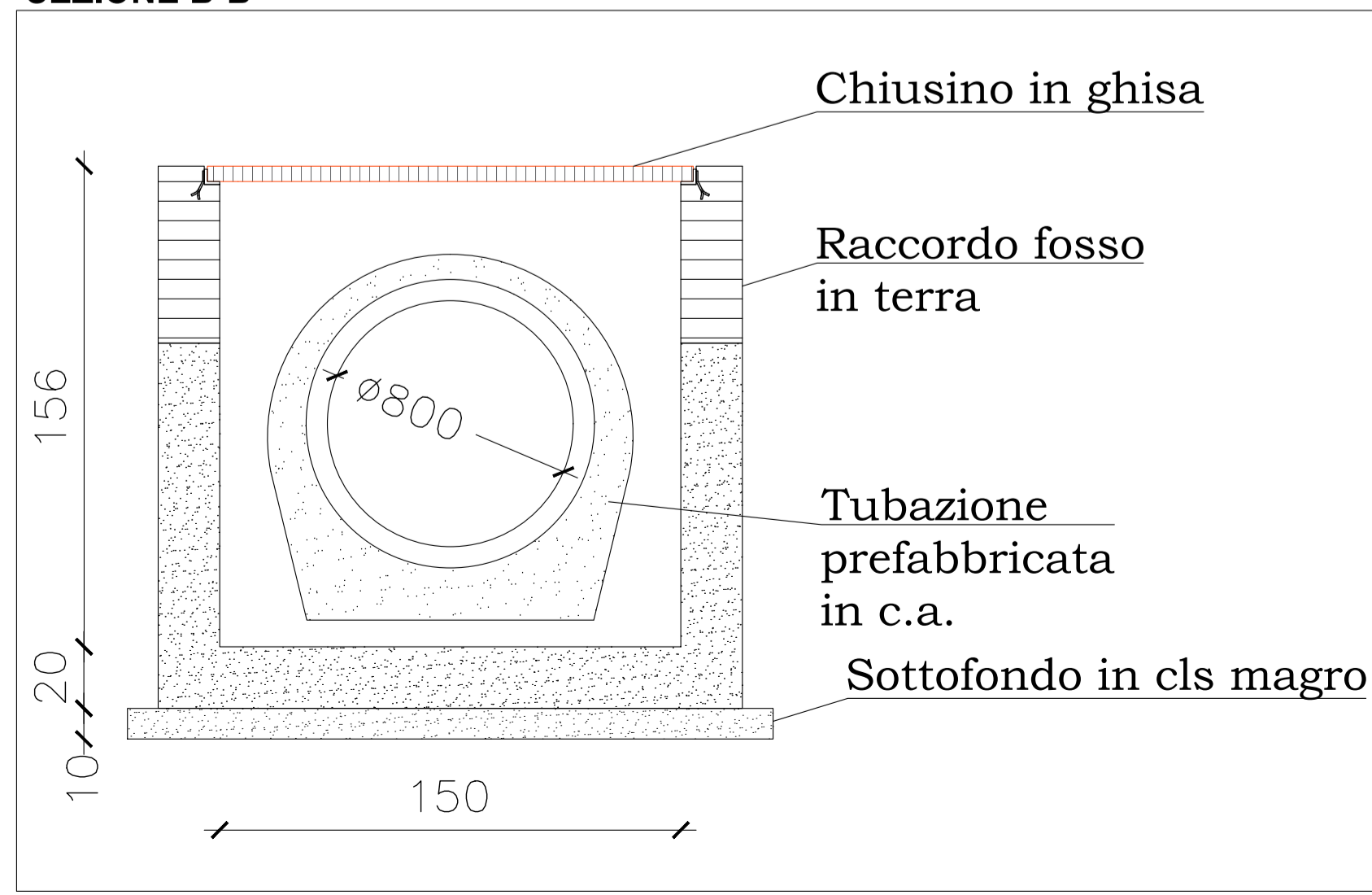
**SEZIONE A-A**

Scala 1:50



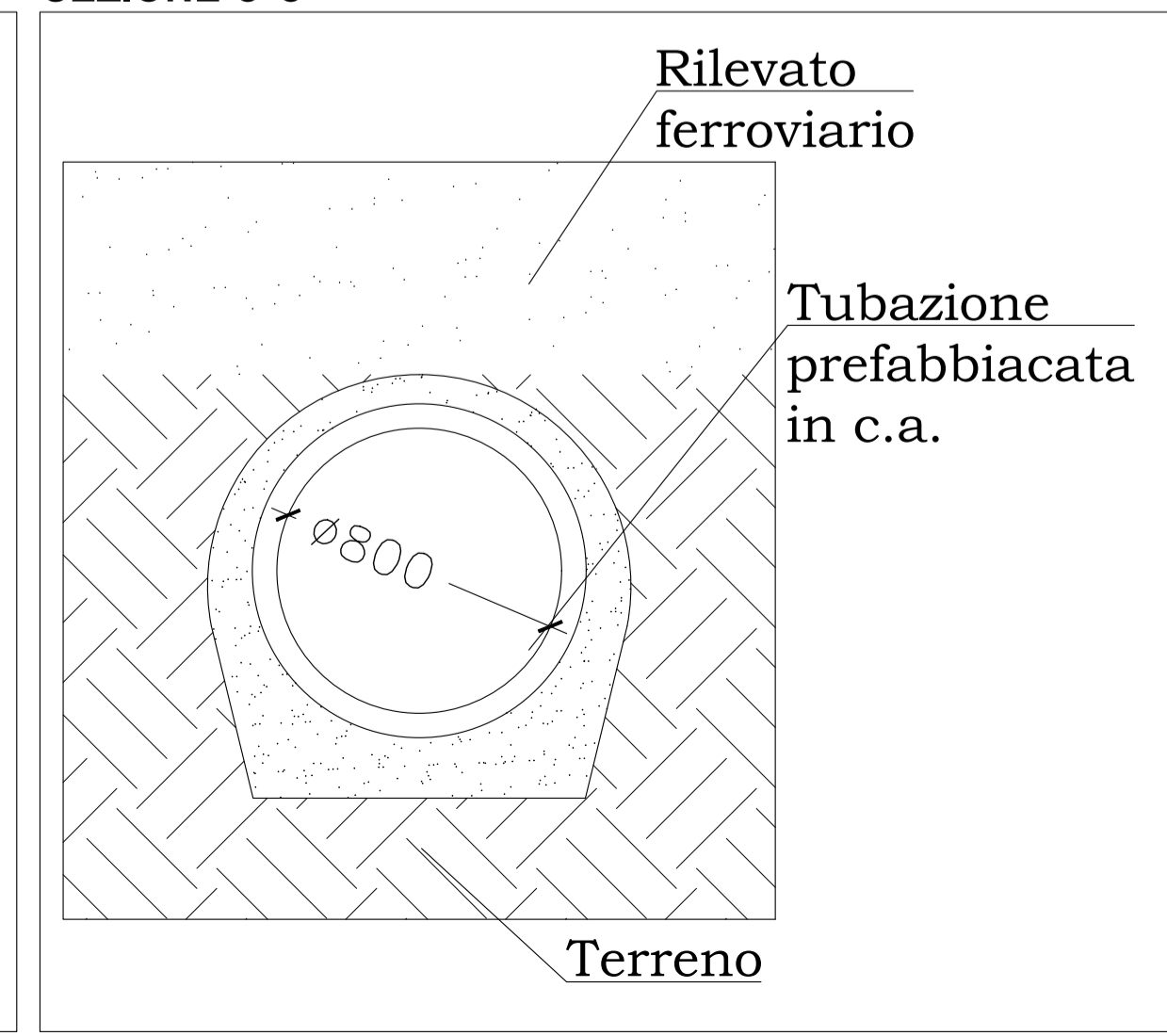
**SEZIONE B-B**

Scala 1:20



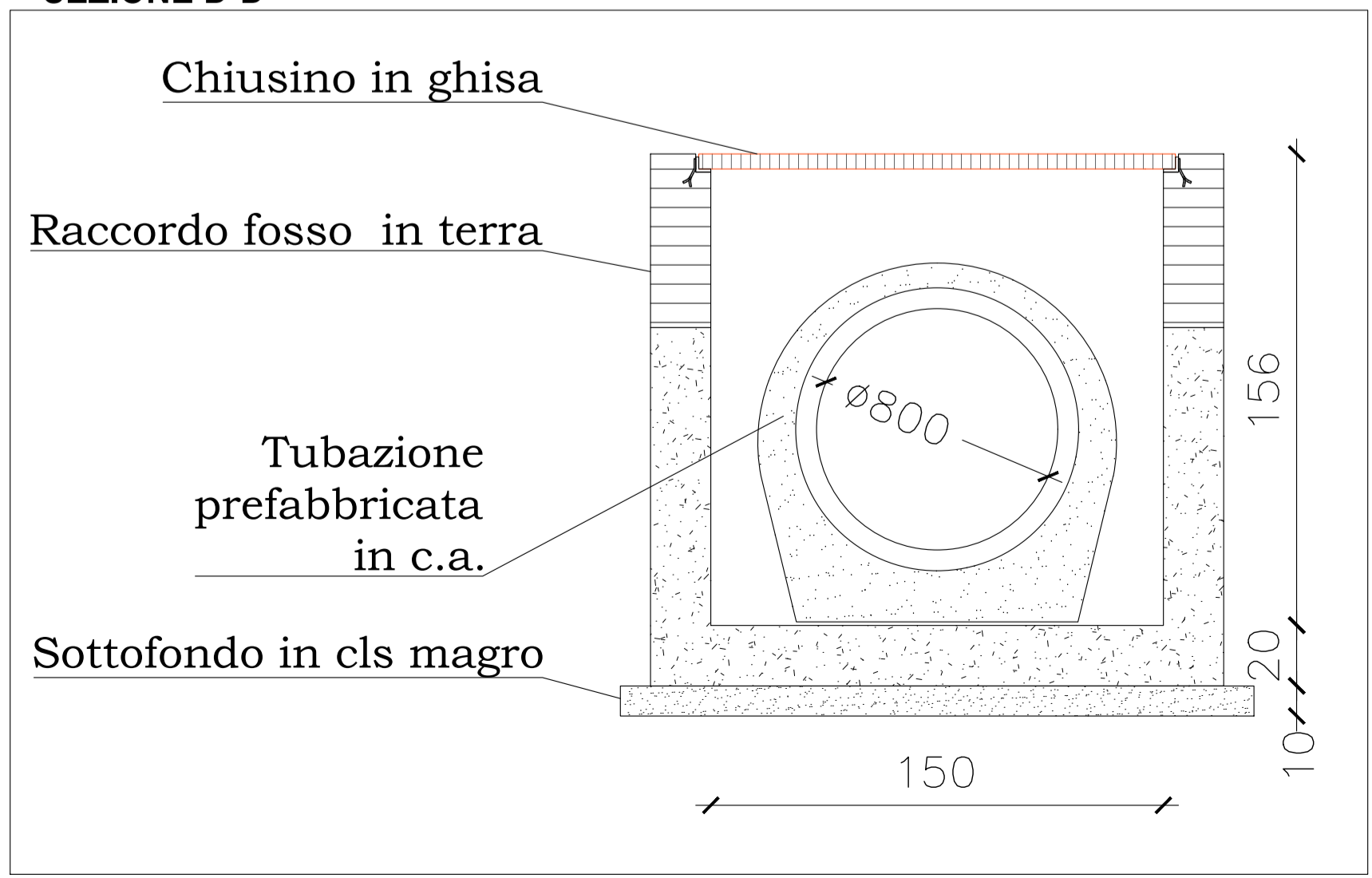
**SEZIONE C-C**

Scala 1:20

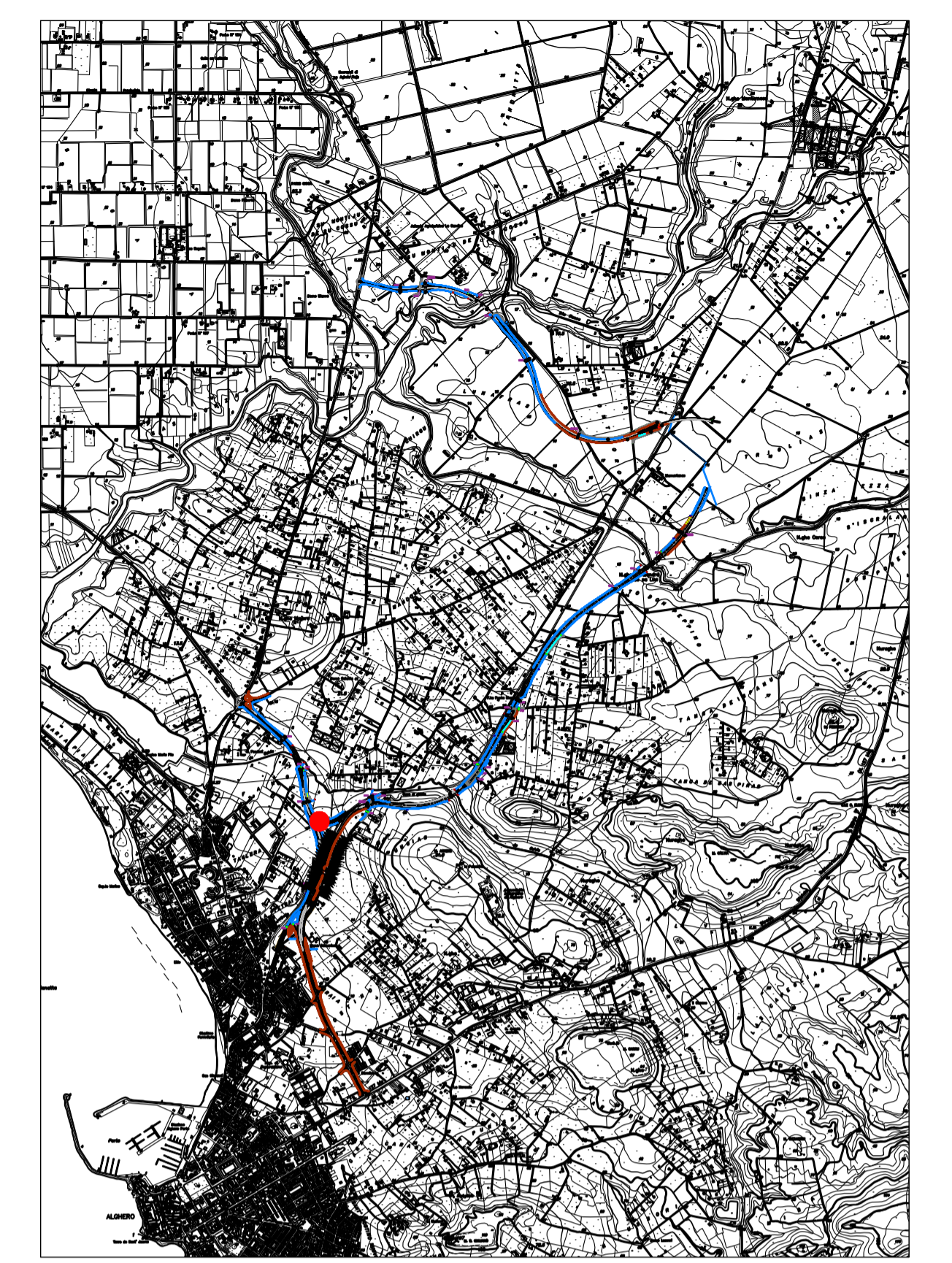


**SEZIONE D-D**

Scala 1:20



Pianta chiave Scala 1:40.000



Codifica interferenza	Prog. ARST	Quota P.F.	Hmin P.F.
D - TS - 02 - ARST	29+410,69	15,4 m s.l.m.	intradosso opera 2,64m

**Sanas**  
GRUPPO FS ITALIANE  
Direzione Progettazione e Realizzazione Lavori

**S.S.291 "Della Nurra"**  
Lavori di costruzione del Lotto 1 da Alghero ad Olmedo, in località bivio cantoniera di Rudas (completamento collegamento Alghero-Sassari) e del Lotto 4 tra bivio Olmedo e l'aeroporto di Alghero-Fertilia (bretella per l'aeroporto)

**PROGETTO ESECUTIVO** COD. CA29

PROGETTAZIONE: **ATI: VIA - SERING - VDP - BRENG**

PROGETTISTA E RESPONSABILE DELL'INTEGRAZIONE DELLE PRESTAZIONI SPECIALISTICHE:  
Dott. Ing. Giovanni Piazza (Ord. Ing. Prov. Roma A27296)

RESPONSABILE D'AREA:  
Responsabile Tracciato stradale: Dott. Ing. Massimo Capasso (Ord. Ing. Prov. Roma 26531)  
Responsabile Strutture: Dott. Ing. Giovanni Piazza (Ord. Ing. Prov. Roma 27296)  
Responsabile Idraulica, Geotecnica e Impianti: Dott. Ing. Sergio Di Maio (Ord. Ing. Prov. Palermo 2872)  
Responsabile Ambientale: Dott. Ing. Francesco Ventura (Ord. Ing. Prov. Roma 14660)

MANDATARIA: **VIA INGEGNERIA**

MANDANTE: **SERING INGEGNERIA**

MANDATARIA: **vdp**

MANDANTE: **BRENG BRIDGE ENGINEERING**

GEOLOGO:  
Dott. Geol. Enrico Curcuruto (Ord. Geo. Regione Sicilia 966)

COORDINATORE SICUREZZA IN FASE DI PROGETTAZIONE:  
Dott. Ing. Sergio Di Maio (Ord. Ing. Prov. Palermo 2872)

COORDINATORE ATTIVITA' DI PROGETTAZIONE:  
Dott. Ing. Mariantonietta Merendino (Ord. Ing. Prov. Roma A28481)

VISTO: IL RESPONSABILE DEL PROCEDIMENTO:  
Dott. Ing. Salvatore Compione.

ATTRAVERSAMENTI IDRAULICI

Planimetria generale, piante, sezioni longitudinali e sezioni trasversali  
D - TS - (02 ARST)

CODICE PROGETTO	NOME FILE	REVISIONE	SCALA:
PROGETTO: <b>DPCA0029</b>	CA29_T01TM09STRPL01_A		
LIV. PROG. ANNO: <b>E 21</b>	CODICE ELAB.: <b>T01TM09STRPL01</b>	<b>A</b>	varie
D			
C			
B			
A	EMISSIONE	GIU.2021	A. CECOTTI, M.A. CUCCARO, G. PIAZZA
REV.	DESCRIZIONE	DATA	REDATTO VERIFICATO APPROVATO