

SEZIONE LONGITUDINALE  
SCALA 1:50

PASSI DELLE BARRE LONGITUDINALI	
ELEMENTO	PASSO
Soletto di base	20 cm
Piedritti	20 cm
Soletto superiore	20 cm

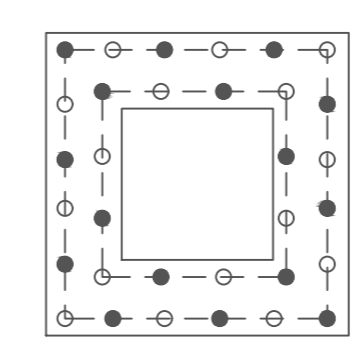
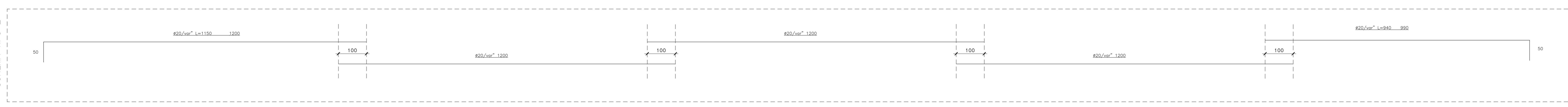
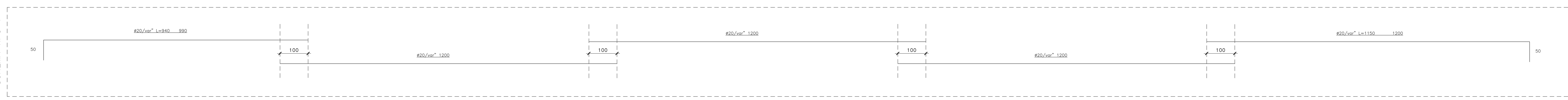


TABELLA DEI MATERIALI		
MATERIALE	SPECIFICA	UTILIZZO
Calcestruzzo	C32/40 XC4 S4	Tornibini
Calcestruzzo	C25/30 XC4 S4	Opere imbocco/sbocco
Acciaio	B450C	Armature

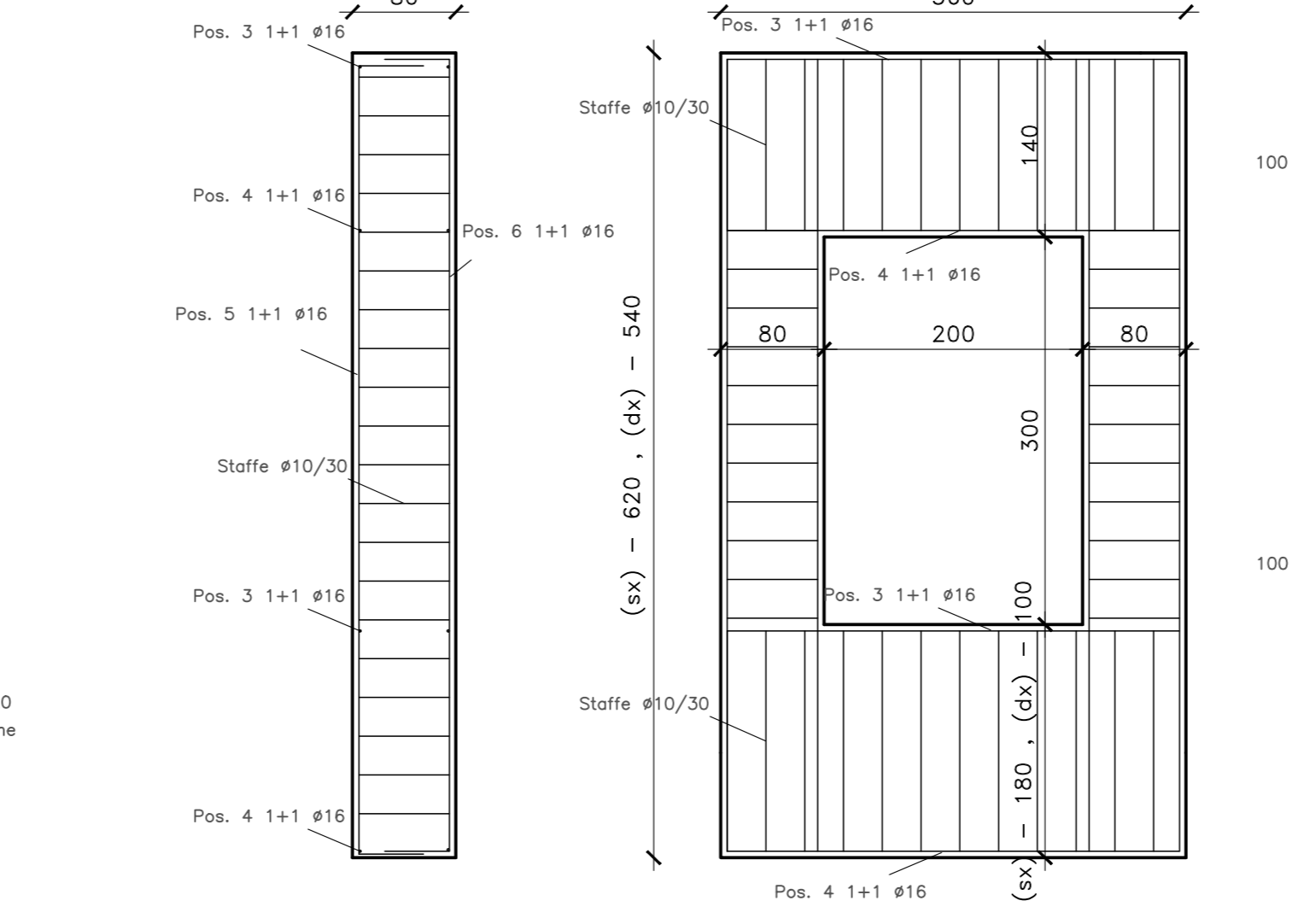
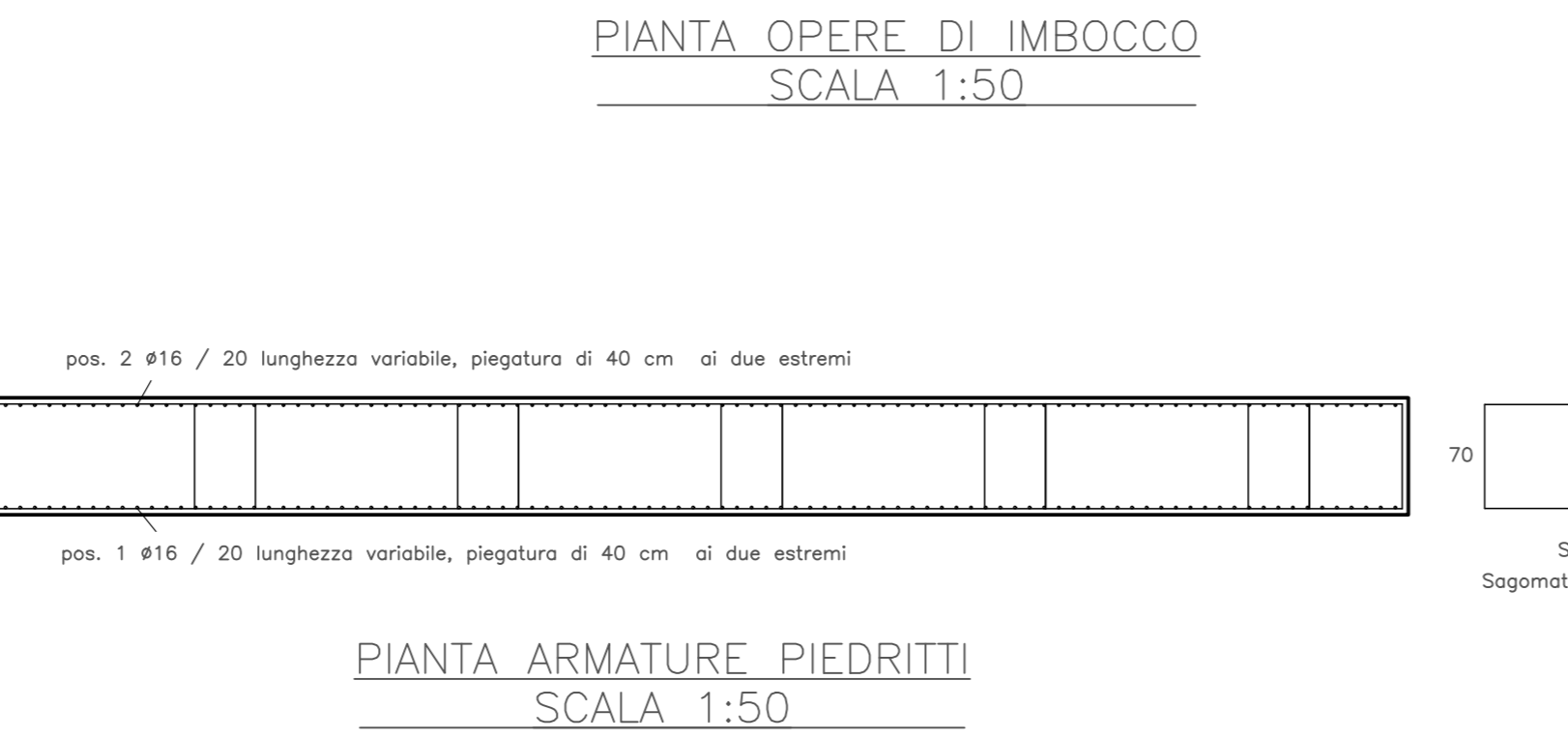
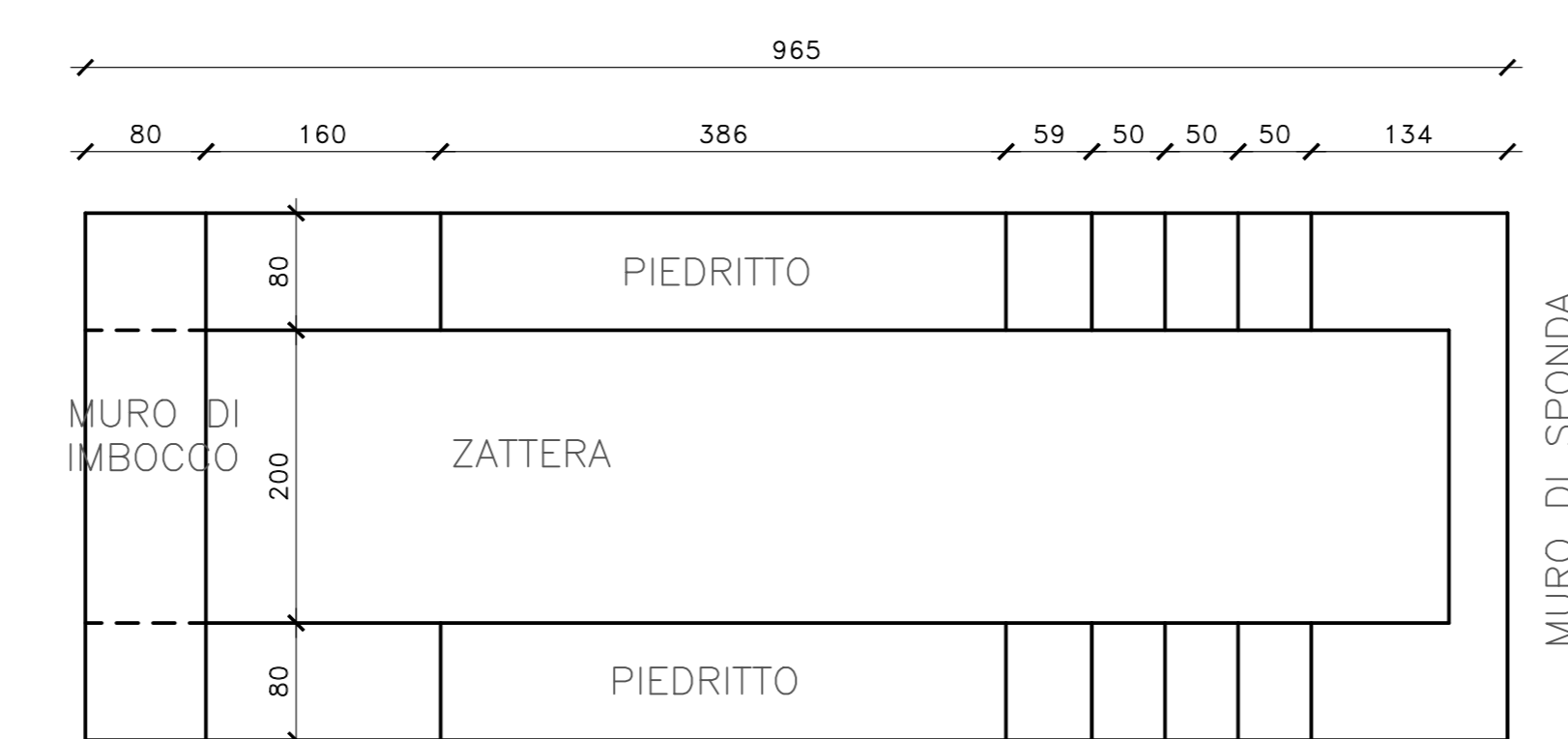
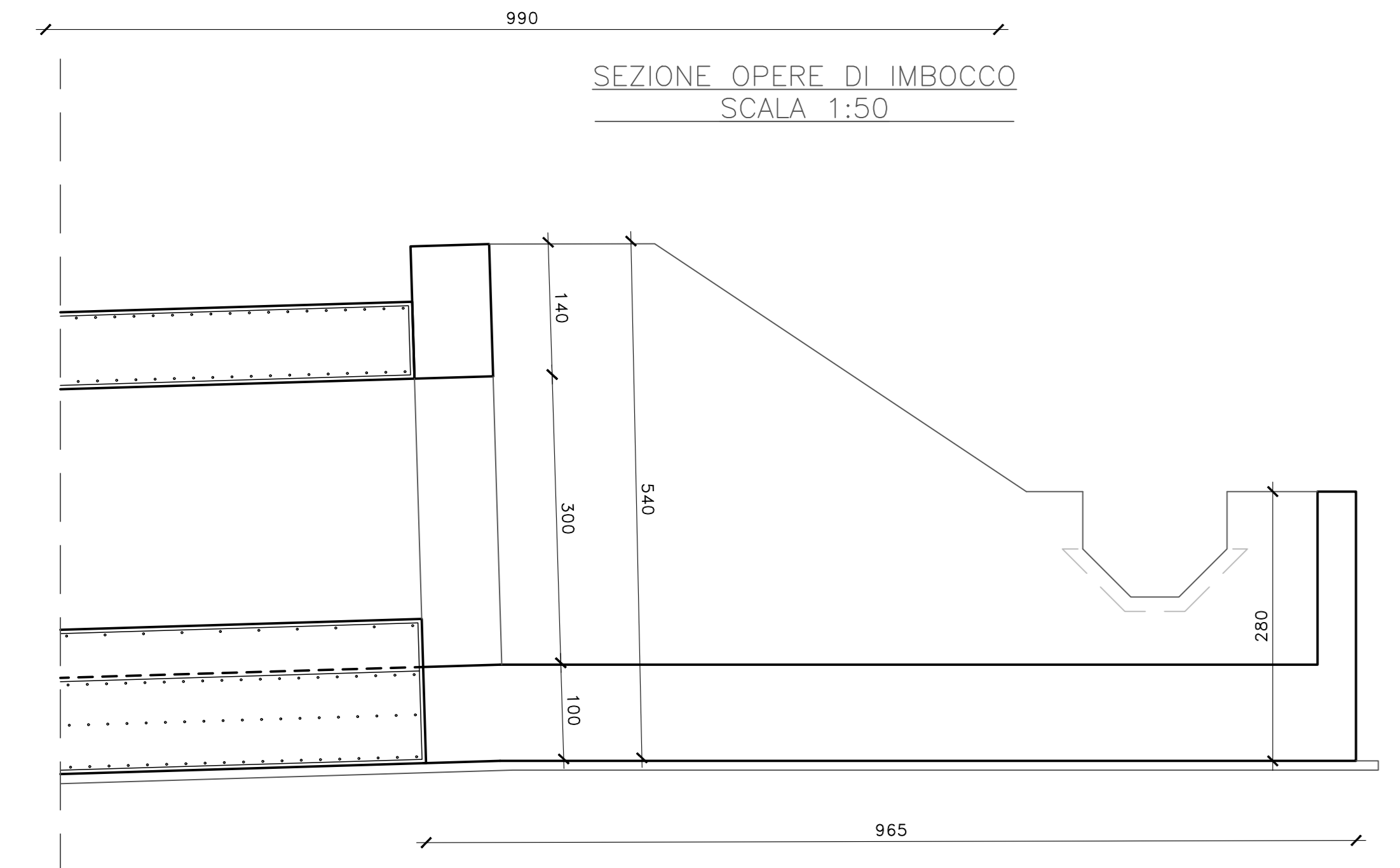
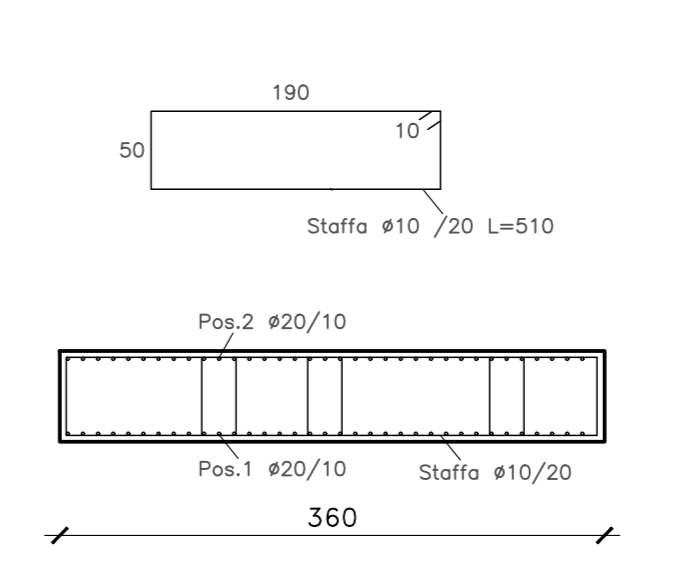
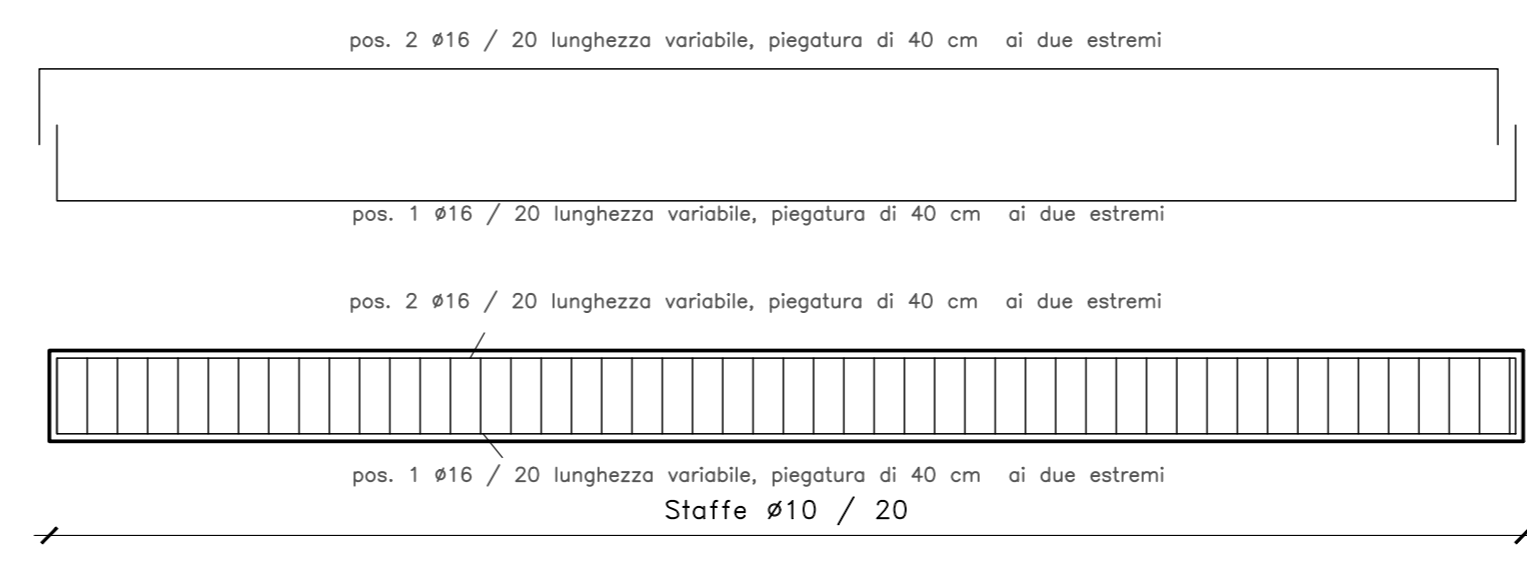
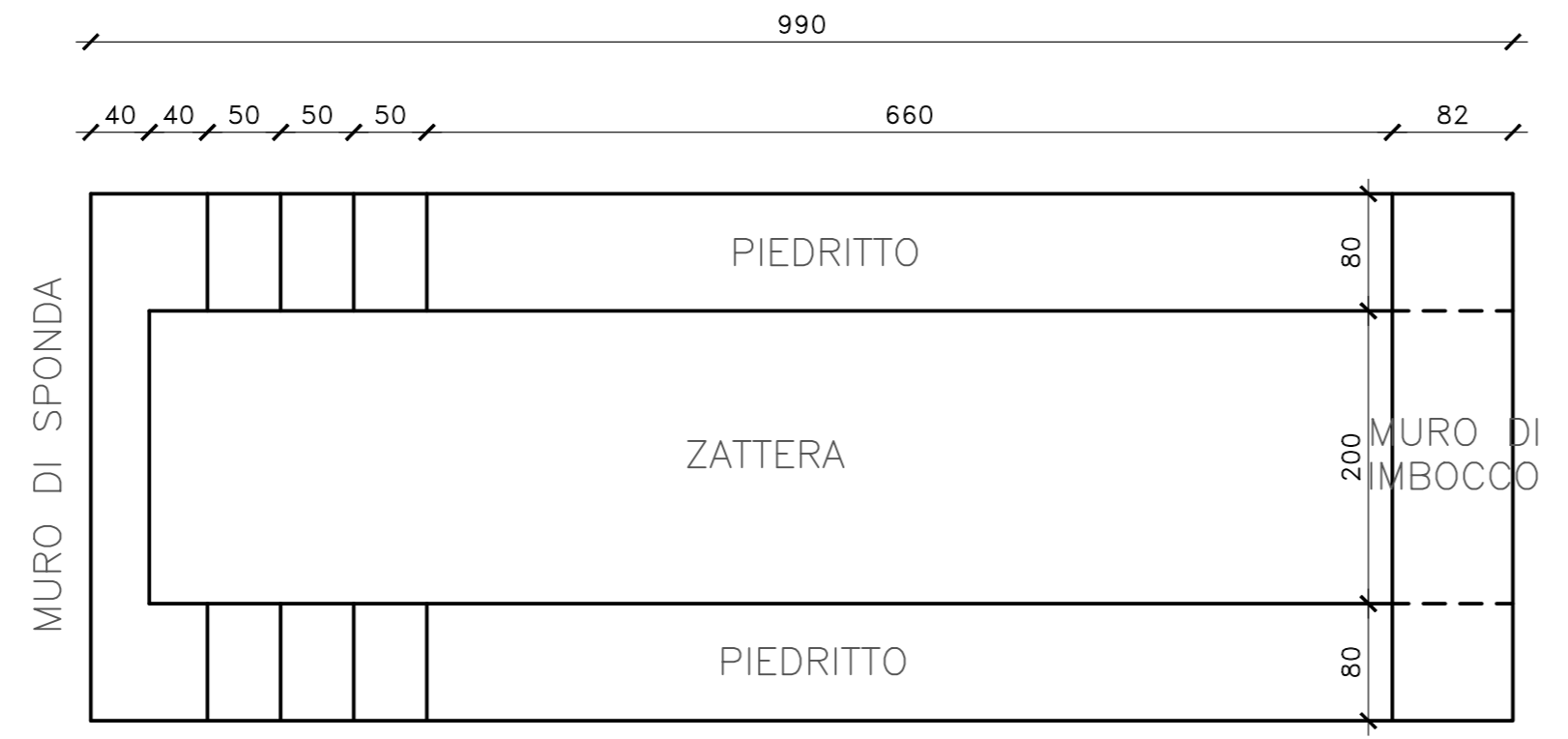
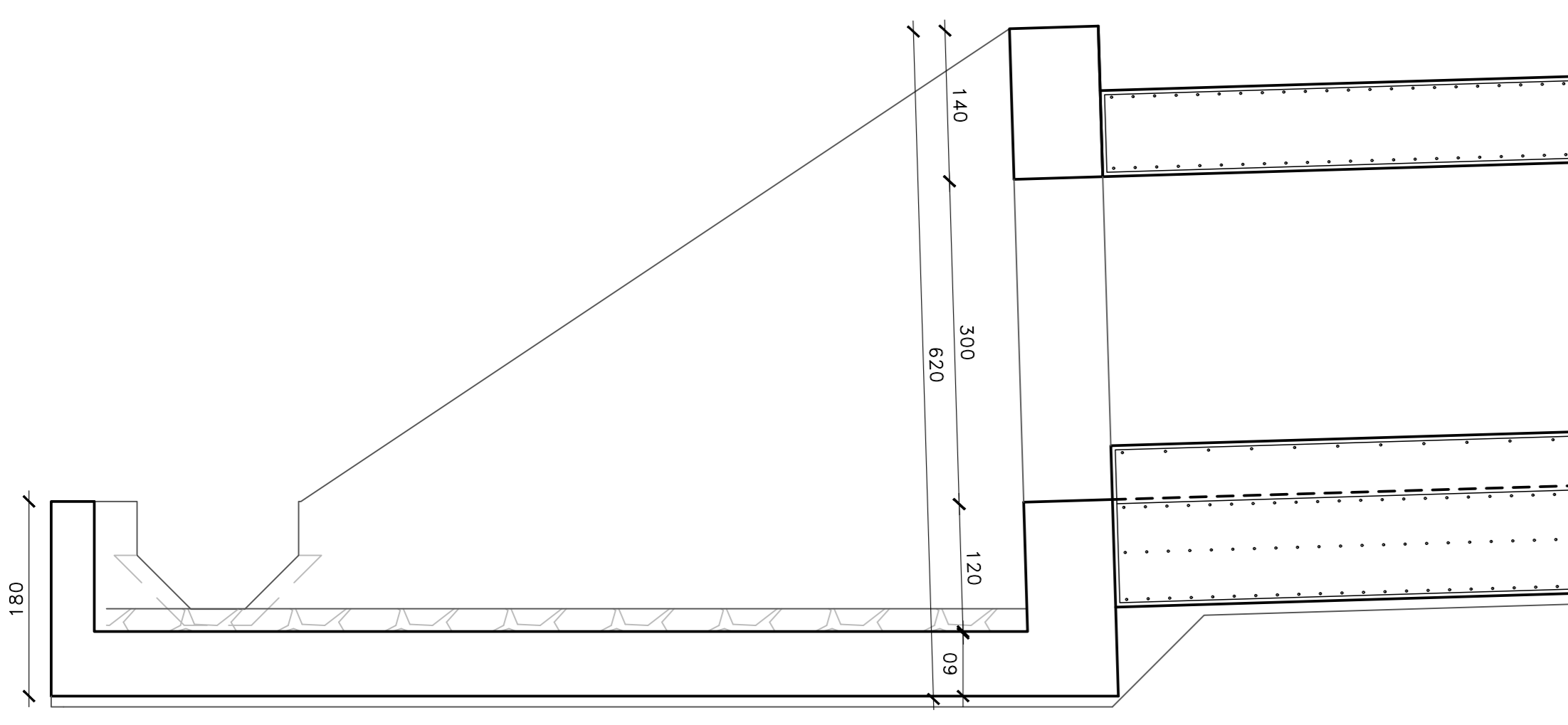
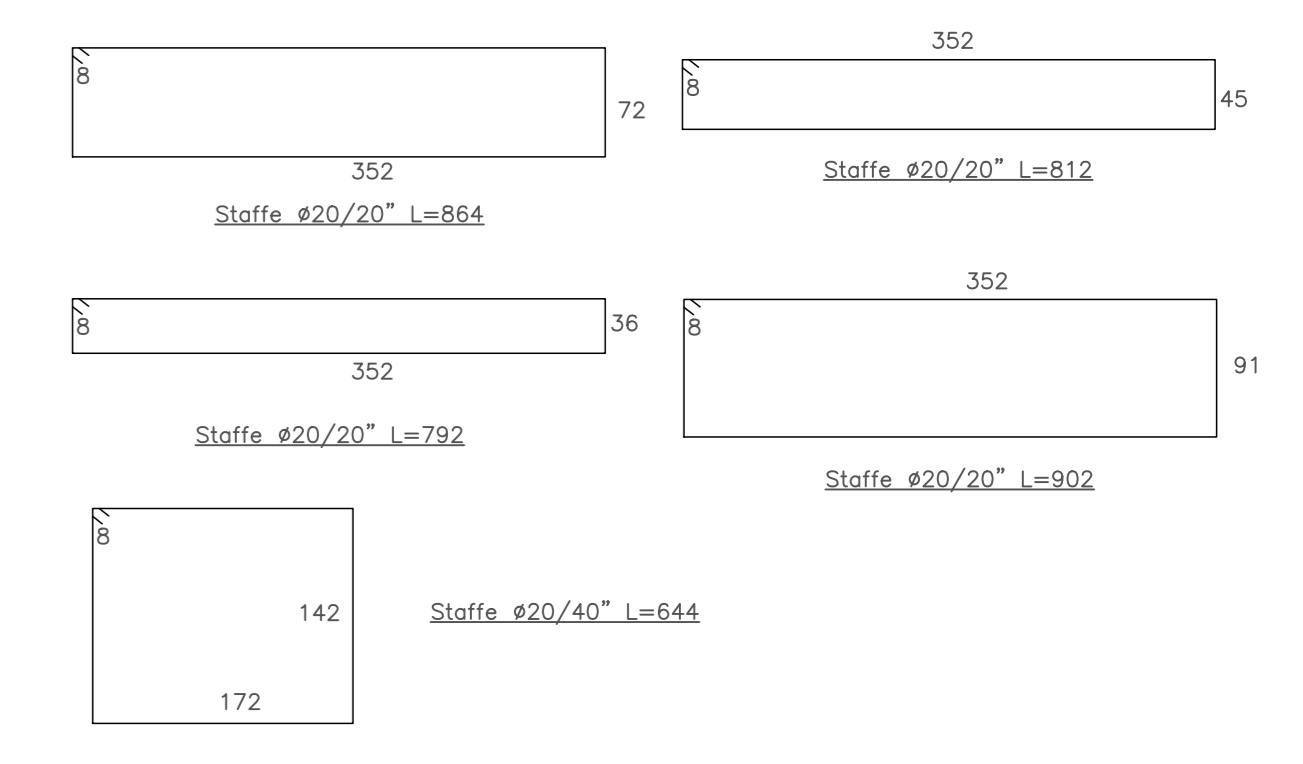
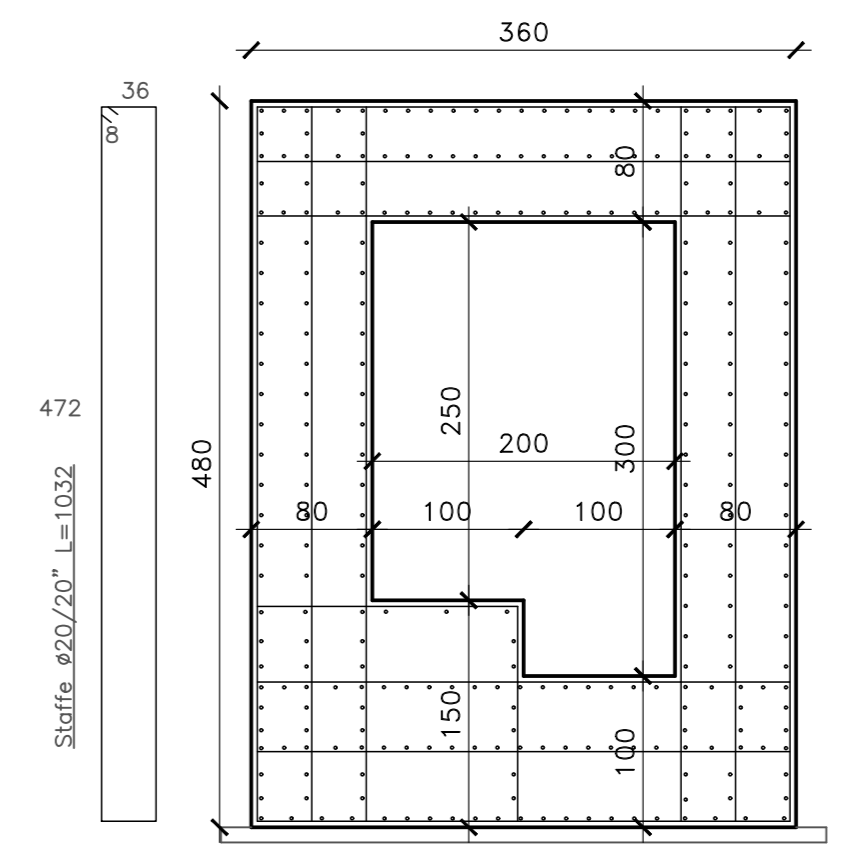
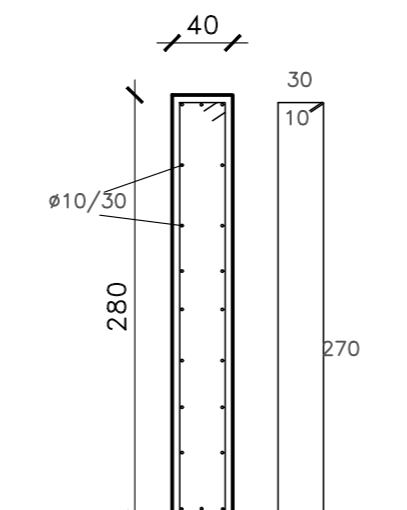
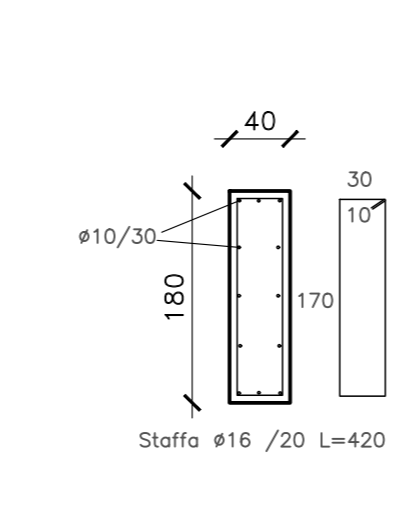
SCHEMA TIPO 2



SCHEMA TIPO 1



SCHEMA DI SOVRAPPOSIZIONE BARRE LONGITUDINALI  
SCALA 1:50



**Sanas**  
GRUPPO FS ITALIANE  
Direzione Progettazione e Realizzazione Lavori

**S.S.291 "Della Nurra"**  
Lavori di costruzione del Lotto 1 da Alghero ad Olmedo, in località bivio cantoniera di Rudas (completamento collegamento Alghero-Sassari) e del Lotto 4 tra bivio Olmedo e l'aeroporto di Alghero-Fertilia (bretella per l'aeroporto)

**PROGETTO ESECUTIVO** COD. CA29

PROGETTISTA E RESPONSABILE DELL'INTEGRAZIONE DELLE PRESTAZIONI SPECIALISTICHE:  
Dott. Ing. Giovanni Piazza (Ord. Ing. Prov. Roma A27206)

RESPONSABILE D'AREA:  
Responsabile Tecnico: Dott. Ing. Massimo Capano (Ord. Ing. Prov. Roma A26217)  
Responsabile Strutturale: Dott. Ing. Giovanni Piazza (Ord. Ing. Prov. Roma A27206)  
Responsabile Traffico, Elettrico e Impianti: Dott. Ing. Sergio Di Majo (Ord. Ing. Prov. Roma A26217)  
Responsabile Ambientale: Dott. Ing. Francesco Ventura (Ord. Ing. Prov. Roma A4660)

GEOLOGO:  
Dott. Geol. Enrico Curatolo (Ord. Ord. Regione Sicil. 866)

COORDINATORE SICUREZZA IN FASE DI PROGETTAZIONE:  
Dott. Ing. Sergio Di Majo (Ord. Ing. Prov. Roma A27206)

COORDINATORE ATTIVITA' DI PROGETTAZIONE:  
Dott. Ing. Mariakristina Merello (Ord. Ing. Prov. Roma A26481)

VISTO: IL RESPONSABILE DEL PROCEDIMENTO:  
Dott. Ing. Salvatore Curatolo.

ATTRAVERSAMENTI IDRAULICI  
Carpenterie e particolari costruttivi C - TS - (05)

CODICE PROGETTO	NOME FILE	REVISIONE	SCALA:
DP/CA0029	CA29_T02TMO3STRCP01_A	A	1:50
PROGETTO	ELAB.	REDAZIONE	VERIFICAZIONE
D			
C			
B			
A	EMISSIONE	GIU.2021	A.CECOTTI M.A.CUCCARO G.PAZZA
REV.	DESCRIZIONE	DATA	REDAZIONE VERIFICAZIONE APPROVATO