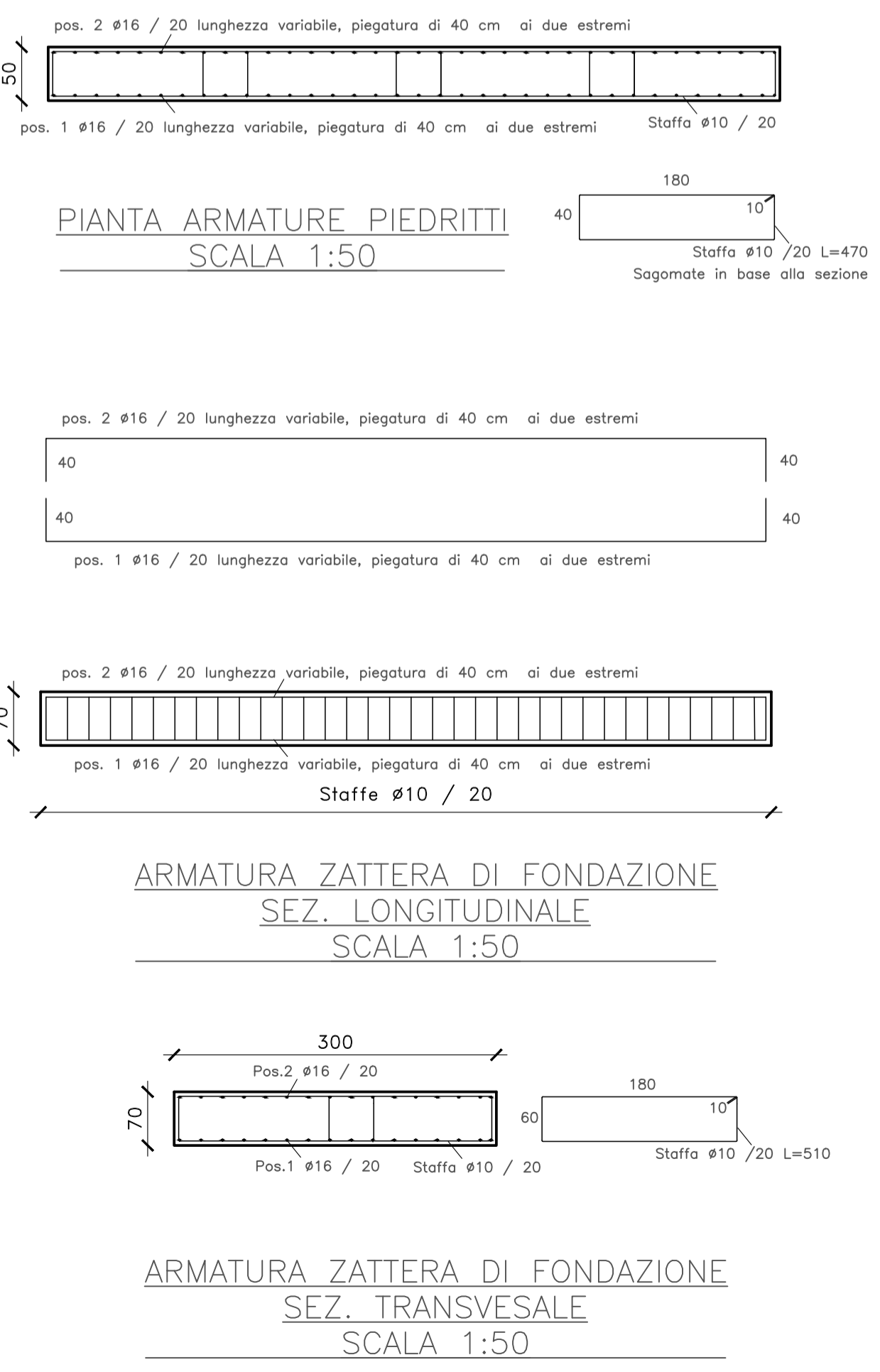
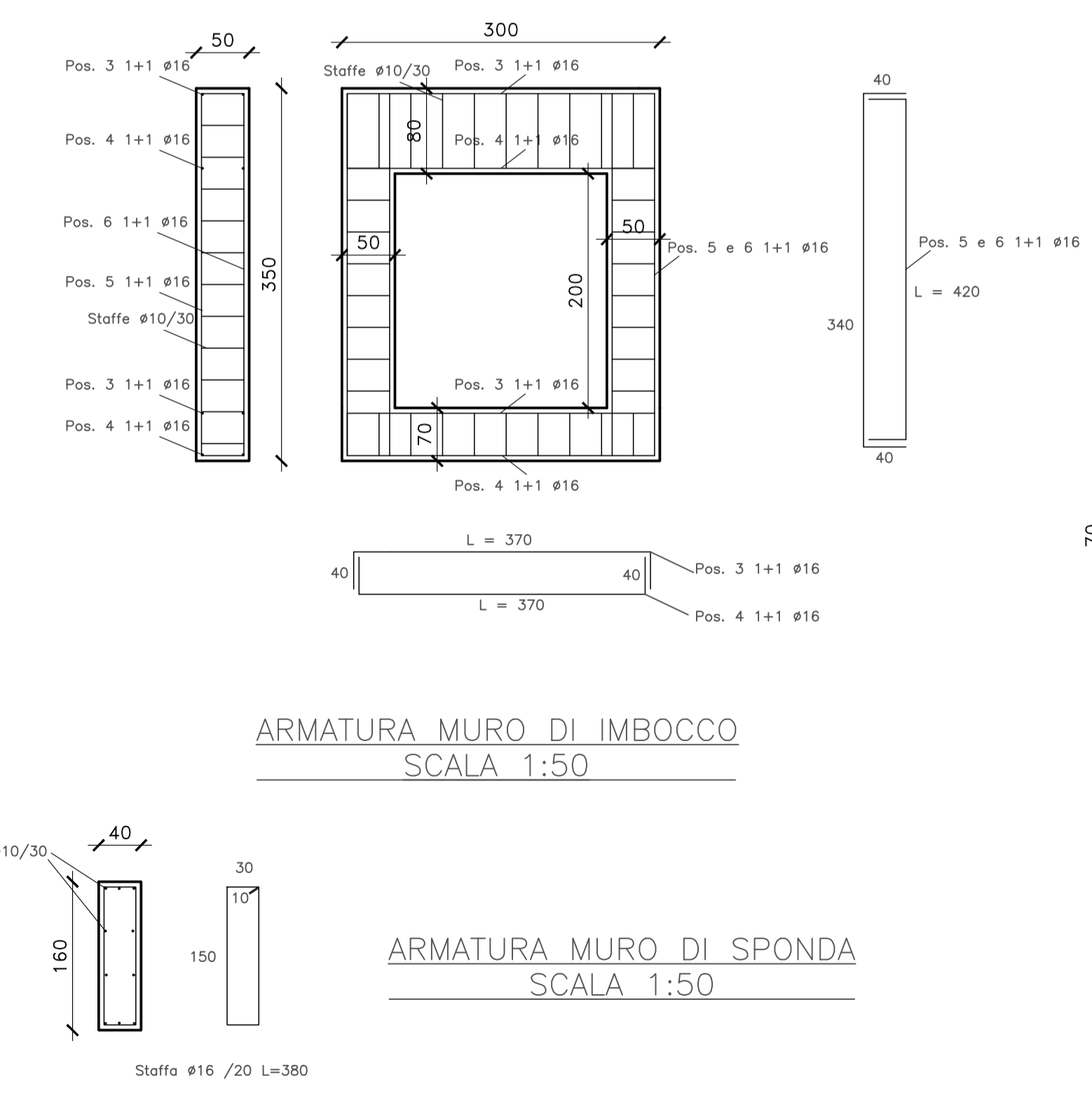
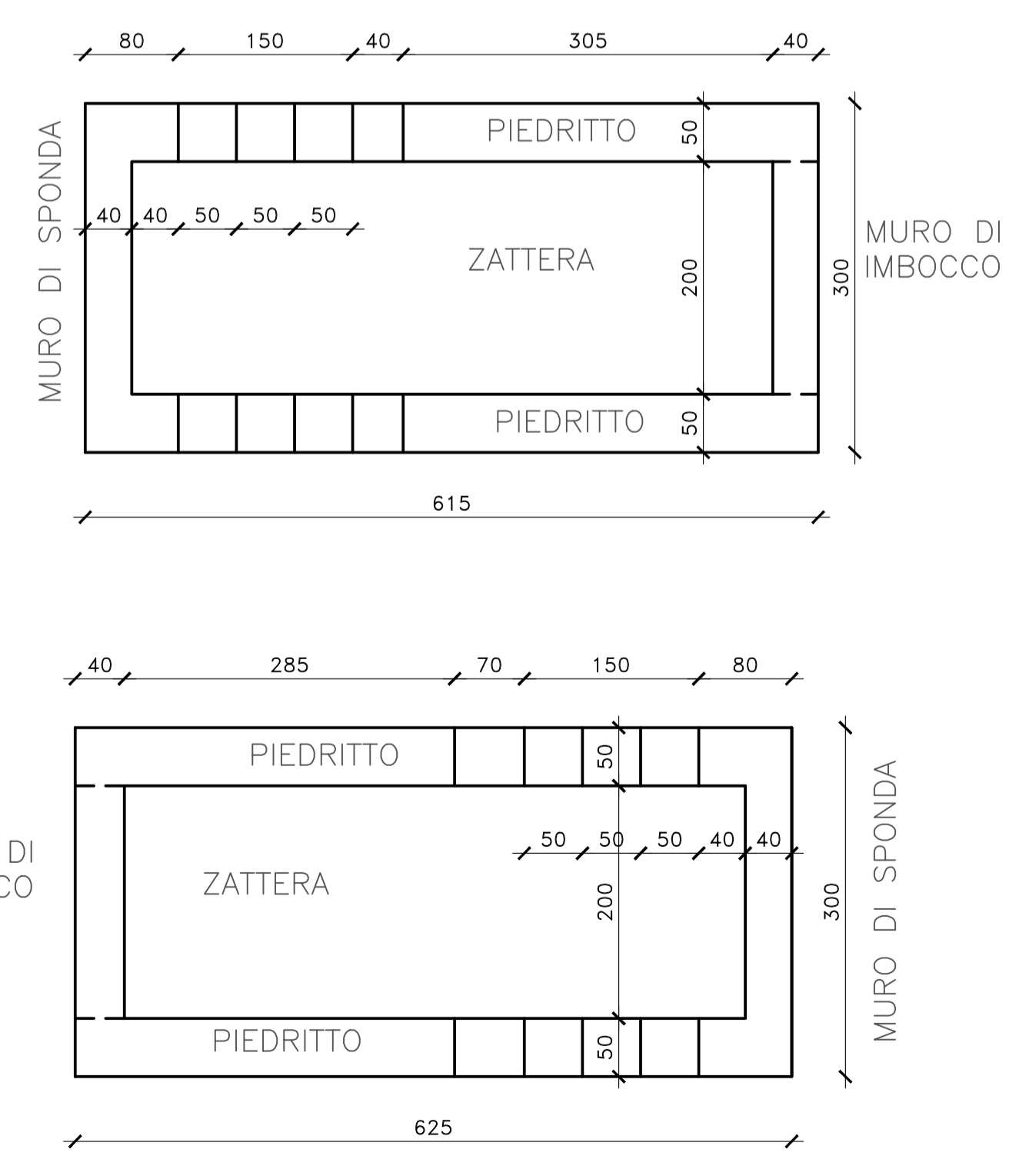


TABELLA DEI MATERIALI		
MATERIALE	SPECIFICA	UTILIZZO
Calcestruzzo	C32/40 XC4 S4	Tombini
Calcestruzzo	C25/30 XC4 S4	Opere imbocco/sbocco
Acciaio	B450C	Armature

PASSI DELLE BARRE LONGITUDINALI	
ELEMENTO	PASSO
Soletta di base	15 cm
Piedritti	10 cm
Soletta superiore	15 cm

SCHEMA DI SOVRAPPOSIZIONE BARRE LONGITUDINALI
SCALA 1:50





Direzione Progettazione e Realizzazione Lavori

S.S.291 "Della Nurra"

Lavori di costruzione del Lotto 1 da Alghero ad Olmedo, in località bivio cantoniera di Rudas (completamento collegamento Alghero-Sassari) e del Lotto 4 tra bivio Olmedo e l'aeroporto di Alghero -Fertilia (bretella per l'aeroporto)

PROGETTO ESECUTIVO

COD. CA29

PROGETTAZIONE: **ATI: VIA - SERING - VDP - BRENG**

PROGETTISTA E RESPONSABILE DELL'INTEGRAZIONE DELLE PRESTAZIONI SPECIALISTICHE:
Dott. Ing. Giovanni Piazza (Ord. Ing. Prov. Roma A27296)

RESPONSABILE D'AREA
Responsabile Tracciato stradale: Dott. Ing. Massimo Capasso (Ord. Ing. Prov. Roma 26031)

Responsabile Strutture: Dott. Ing. Giovanni Piazza (Ord. Ing. Prov. Roma 27296)

Responsabile Idraulica, Geotecnica e Impianti: Dott. Ing. Sergio Di Maio (Ord. Ing. Prov. Palermo 2872)

Responsabile Ambientale: Dott. Ing. Francesco Ventura (Ord. Ing. Prov. Roma 14660)

MANDATARIA: **VIA INGEGNERIA**

MANDANTE: **SERING INGEGNERIA**

MANDATARIA: **vdp**

MANDANTE: **BRENG BRIDGE ENGINEERING**

GEOLOGO:
Dott. Geol. Enrico Curcurato (Ord. Geol. Regione Sicilia 966)

COORDINATORE SICUREZZA IN FASE DI PROGETTAZIONE:
Dott. Ing. Sergio Di Maio (Ord. Ing. Prov. Palermo 2872)

COORDINATORE ATTIVITA' DI PROGETTAZIONE:
Dott. Ing. Mariakristel Merendino (Ord. Ing. Prov. Roma A28481)

VISTO: IL RESPONSABILE DEL PROCEDIMENTO:
Dott. Ing. Salvatore Campione

ATTRAVERSAMENTI IDRAULICI

Carpenterie e particolari costruttivi C - TS - (07)

CODICE PROGETTO	NOME FILE	REVISIONE	SCALA:
PROGETTO DPCA0029	CA29_T02TM04STRCP01_A	A	1:50
LIV. PROG. ANNO E 21	CODICE ELAB. T02TM04STRCP01		
D			
C			
B			
A	EMISSIONE	GIU.2021	A.CECCOTTI M.A.CUCCARO G.PAZZA
REV.	DESCRIZIONE	DATA	REDATTO VERIFICATO APPROVATO