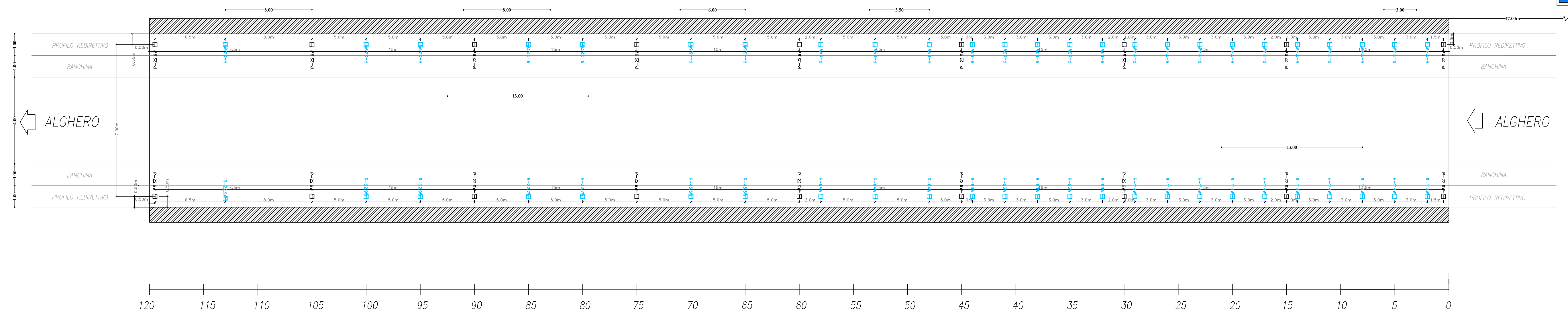
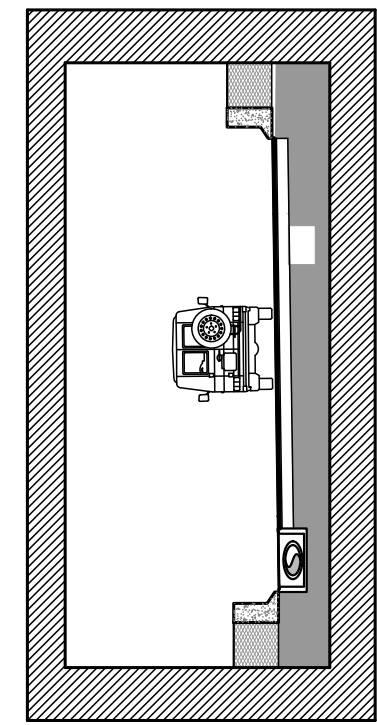
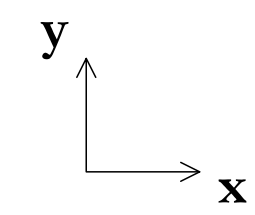
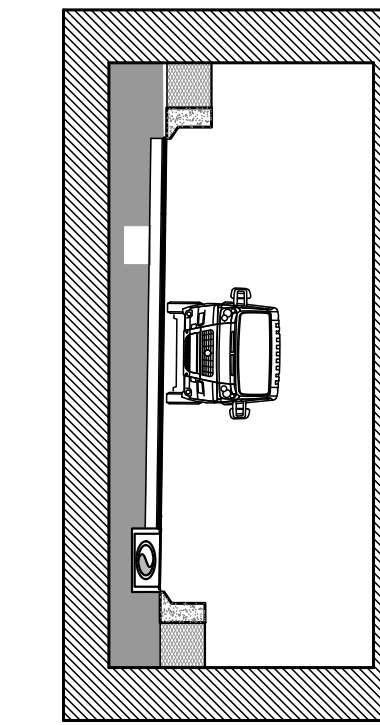
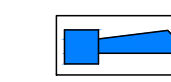


**GALLERIA ARTIFICIALE RAMPA SUD**  
**DISPOSIZIONE CORPI ILLUMINANTI**  
**LUNGHEZZA 120 METRI**  
**scala x 1:100 y 1:50**



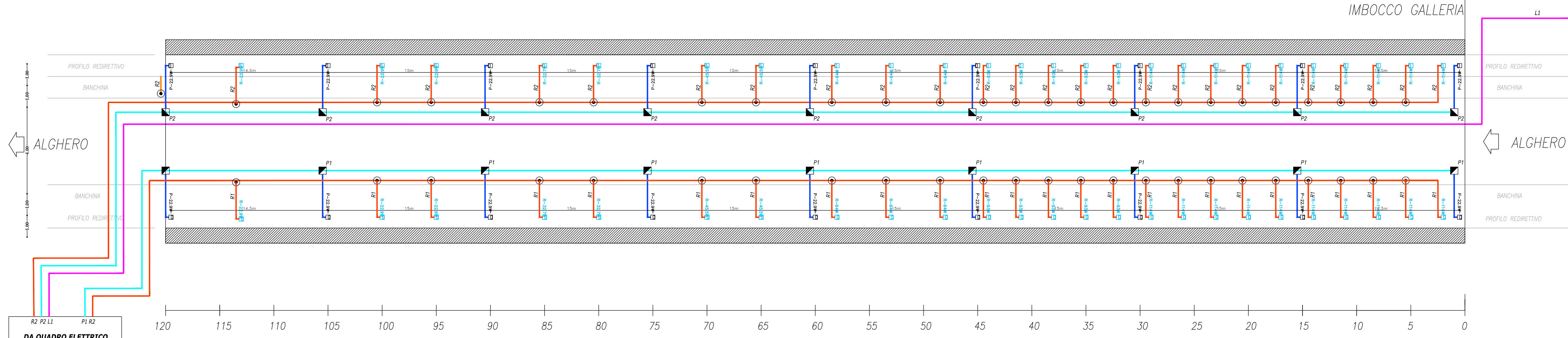
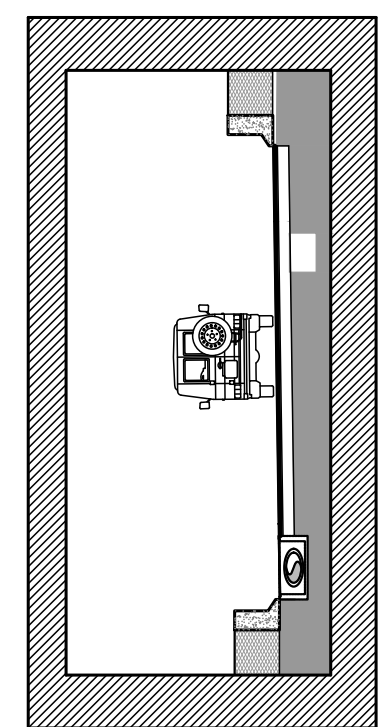
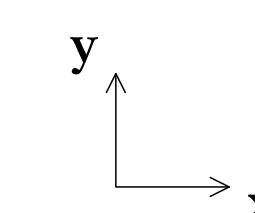
IMBOCCO GALLERIA



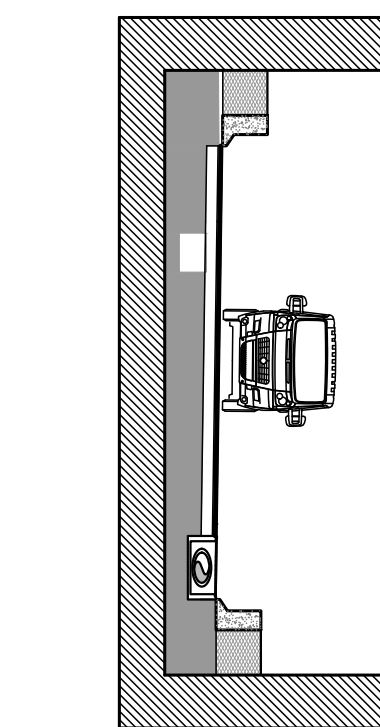
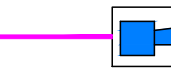
**LEGENDA DEI SIMBOLI**

SIMBOLO	DESCRIZIONE
	PROIETTORE LED 22,9W 3,9 klm - incl. 5° - Ottica simmetrica - PERMANENTE
	PROIETTORE LED 22,9/114W 3,9/18,8 klm - incl. 5° - Ottica simmetrica - RINFORZO
	CANALA DIM. 100x75 IN ACCIAIO INOX AISI 304 CON STAFFE DI ANCORAGGIO, INTERASSE DI 1,5 mt
	CANALA ESTERNA IN ACCIAIO INOX AISI 304 CON COPERTICO DIM. 100x75
	CAVODOTTO INTERRATO CON TUBAZIONE IN POLIETILENE A DOPPIA PARETE #110 mm
	POZZETTO ISPEZIONABILE IN C.I.S. CON CHIUSINO IN GHISA CARRABILE - DN 400
	SOSTEGNO METALLICO H=5M SU PLINTO PER SENSORE DI LUMINANZA
	CASSETTA DI DERIVAZIONE TERMOPLASTICA PER ILL. ORDINARIA PERMANENTE
	CASSETTA DI DERIVAZIONE TERMOPLASTICA PER ILL. ORDINARIA RINFORZO
	CAVI PER ALIMENTAZIONE ILLUMINAZIONE PERMANENTE (LATO 1 E LATO 2)
	CAVI PER ALIMENTAZIONE ILLUMINAZIONE RINFORZO (LATO 1 E LATO 2)
	SENSORE LUMINANZA ESTERNA MONTATO SU SOSTEGNO METALLICO
	CAVI PER ALIMENTAZIONE SENSORE DI LUMINANZA

**GALLERIA ARTIFICIALE RAMPA SUD**  
**SCHEMI CIRCUITI**  
**LUNGHEZZA 120 METRI**  
**scala x 1:100 y 1:50**



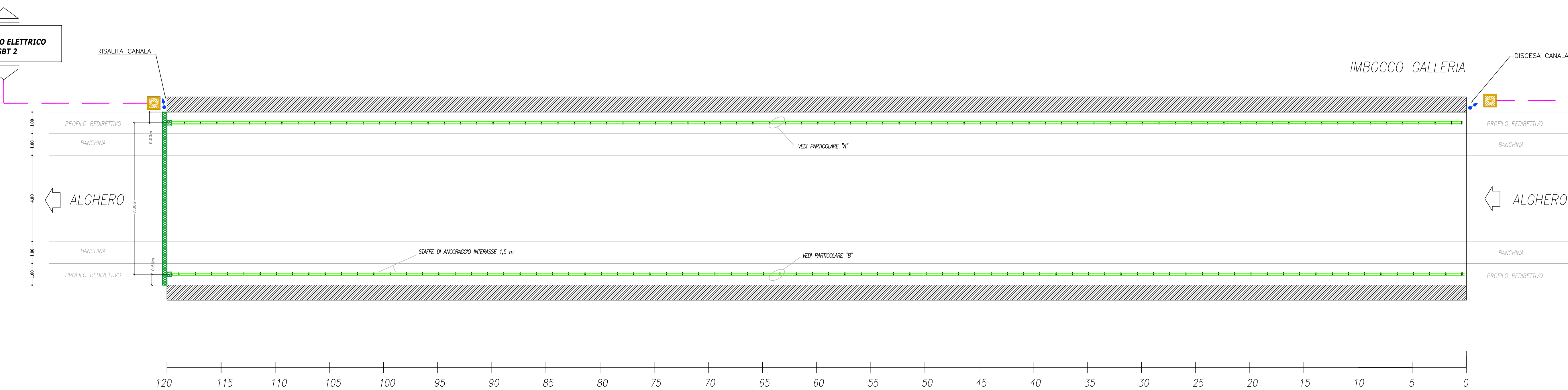
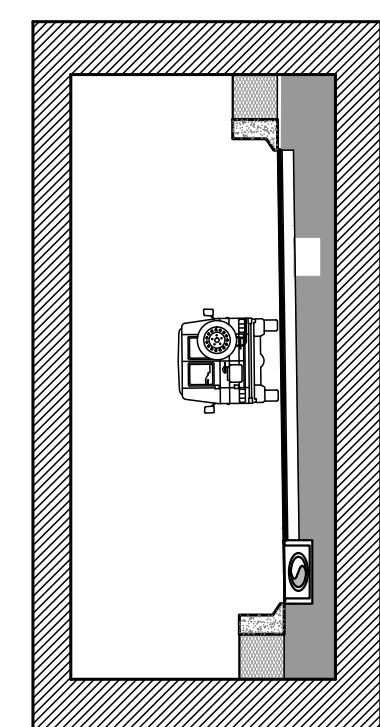
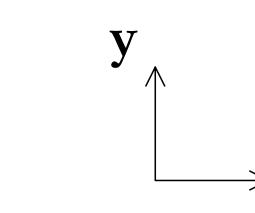
IMBOCCO GALLERIA



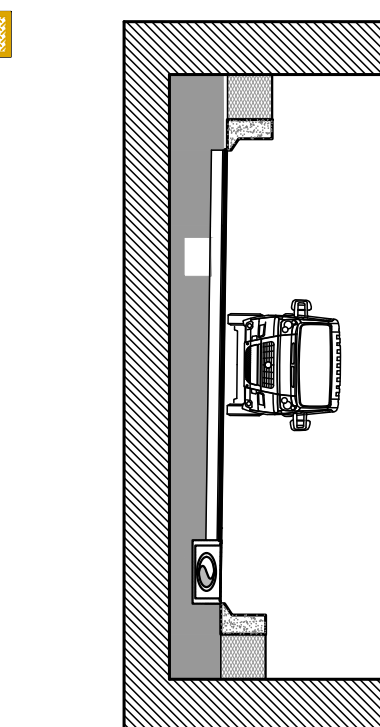
**TABELLA CIRCUITI IMPIANTO DI ILLUMINAZIONE**

RIF. CIRC.	TIPO ILL.	CAVO TIPO	SEZ.(mm²)	UTILIZZO
P1	PERMANENTE	FG16(O)M16 0.6/1kV	2x4	ILLUM. PERMANENTE - LATO 1
P2	PERMANENTE	FG16(O)M16 0.6/1kV	2x4	ILLUM. PERMANENTE - LATO 2
R1	RINFORZO	FG16(O)M16 0.6/1kV	4x(1x6)	ILLUM. RINFORZO-LATO 1
R2	RINFORZO	FG16(O)M16 0.6/1kV	4x(1x4)	ILLUM. RINFORZO-LATO 2
LZ	GESTIONE	FG16(O)M16 0.6/1kV	3x2,5	RILEVATORE DI LUMINANZA DI VELO

**GALLERIA ARTIFICIALE RAMPA SUD**  
**CANALIZZAZIONI**  
**LUNGHEZZA 120 METRI**  
**scala x 1:100 y 1:50**



IMBOCCO GALLERIA



**Sanas**  
 GRUPPO FS ITALIANE  
**Direzione Progettazione e Realizzazione Lavori**

**S.S.291 "Della Nurra"**  
 Lavori di costruzione del Lotto 1 da Alghero ad Olmedo, in località bivio cantoniera di Rudas (completamento collegamento Alghero-Sassari) e del Lotto 4 tra bivio Olmedo e l'aeroporto di Alghero - Fertilia (bretella per l'aeroporto)

**PROGETTO ESECUTIVO** cod. CA29

**PROGETTISTA E RESPONSABILE DELL'INTEGRAZIONE DELLE PRESTAZIONI SPECIALISTICHE:**  
 Dott. Ing. Giovanni Pizzari (Cod. Ing. Prov. Roma A27296)

**RESPONSABILE D'AREA:**  
 Responsabile Tracciato Stradale: Dott. Ing. Massimo Capasso (Cod. Ing. Prov. Roma 28031)  
 Responsabile Strutture: Dott. Ing. Giovanni Pizzari (Cod. Ing. Prov. Roma 27296)  
 Responsabile Stradale, Sinaltica e Impianti: Dott. Ing. Sergio Di Masi (Cod. Ing. Prov. Palermo 2872)  
 Responsabile Antenne: Dott. Ing. Francesco Ventura (Cod. Ing. Prov. Roma 14660)

**GEOLOGO:**  
 Dott. Geo. Enrico Curatolo (Cod. Geo. Regione Sicilia 886)

**COORDINATORE SICUREZZA IN FASE DI PROGETTAZIONE:**  
 Dott. Ing. Sergio Di Masi (Cod. Ing. Prov. Palermo 2872)

**COORDINATORE ATTIVITA' DI PROGETTAZIONE:**  
 Dott. Ing. Mariakristina Merendino (Cod. Ing. Prov. Roma A26481)

**VISTO: IL RESPONSABILE DEL PROCEDIMENTO:**  
 Dott. Ing. Salvatore Campana

**MANDATARIA:** **VIA INGEGNERIA**  
**MANDANTE:** **SERING INGEGNERIA**  
**MANDATARIA:** **vdp**  
**MANDANTE:** **BRING BRIDGE ENGINEERING**

**IMPIANTI TECNOLOGICI**  
**SOTTOPASSO STRADALE**  
**DISPOSIZIONE APPARECCHI E CONDUTTURE**

CODICE PROGETTO	NOME FILE	REVISIONE	SCALA:
PROGETTO: <b>DP/CA/0029</b>	CA29_T001M03IMPPL02_A	<b>E 21</b>	VARIE
LABORATORIO: <b>E 21</b>	CODICE ELAB. <b>1131M03IMPPL02</b>	<b>A</b>	
<b>D</b>		-	-
<b>C</b>		-	-
<b>B</b>		-	-
<b>A</b>	EMMISSIONE	04/2021	F. LA. RUPA M. CUCIARO G. PIAZZA
REV.	DESCRIZIONE	DATA	REDATTO VERIFICATO APPROVATO