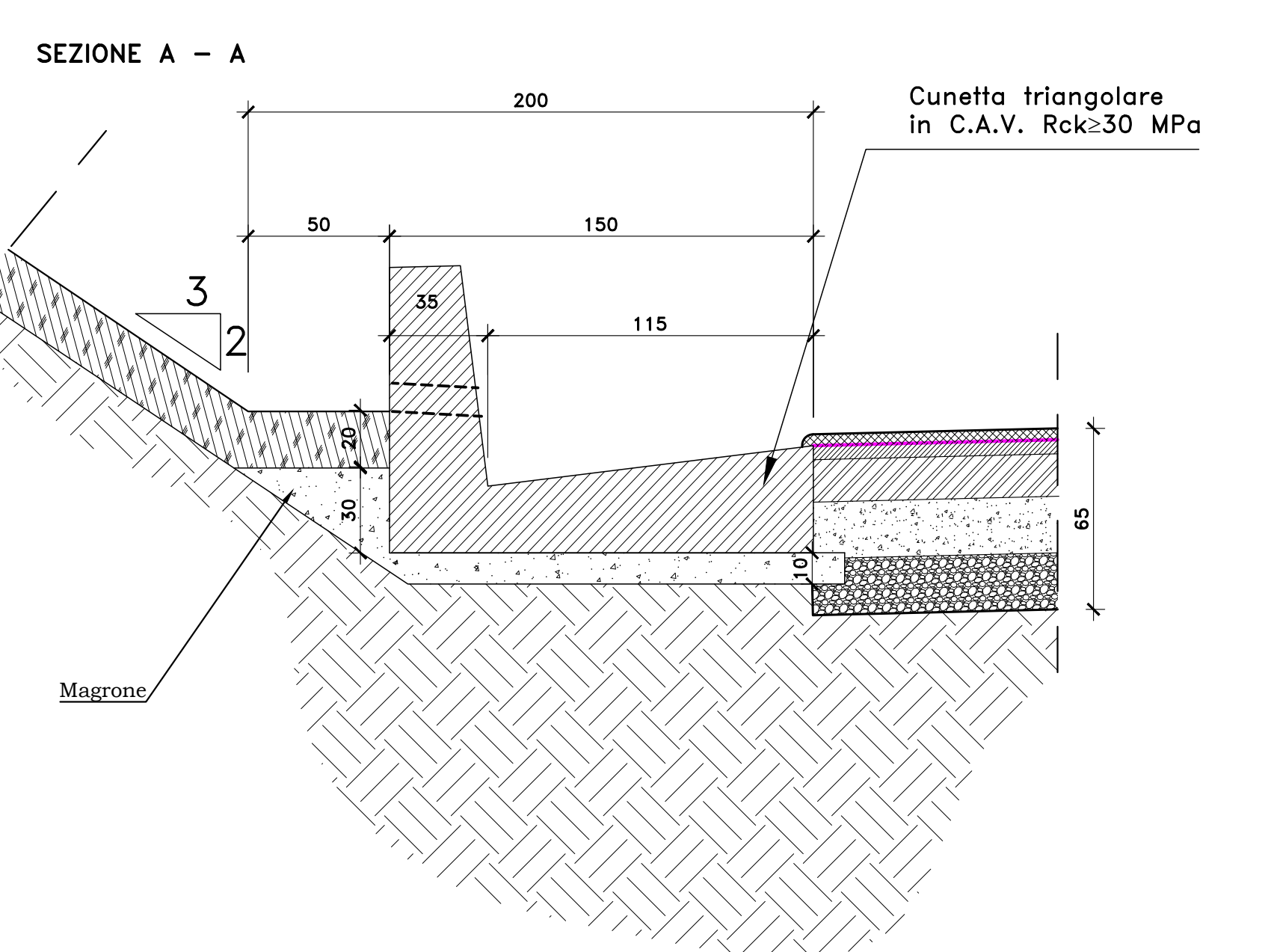
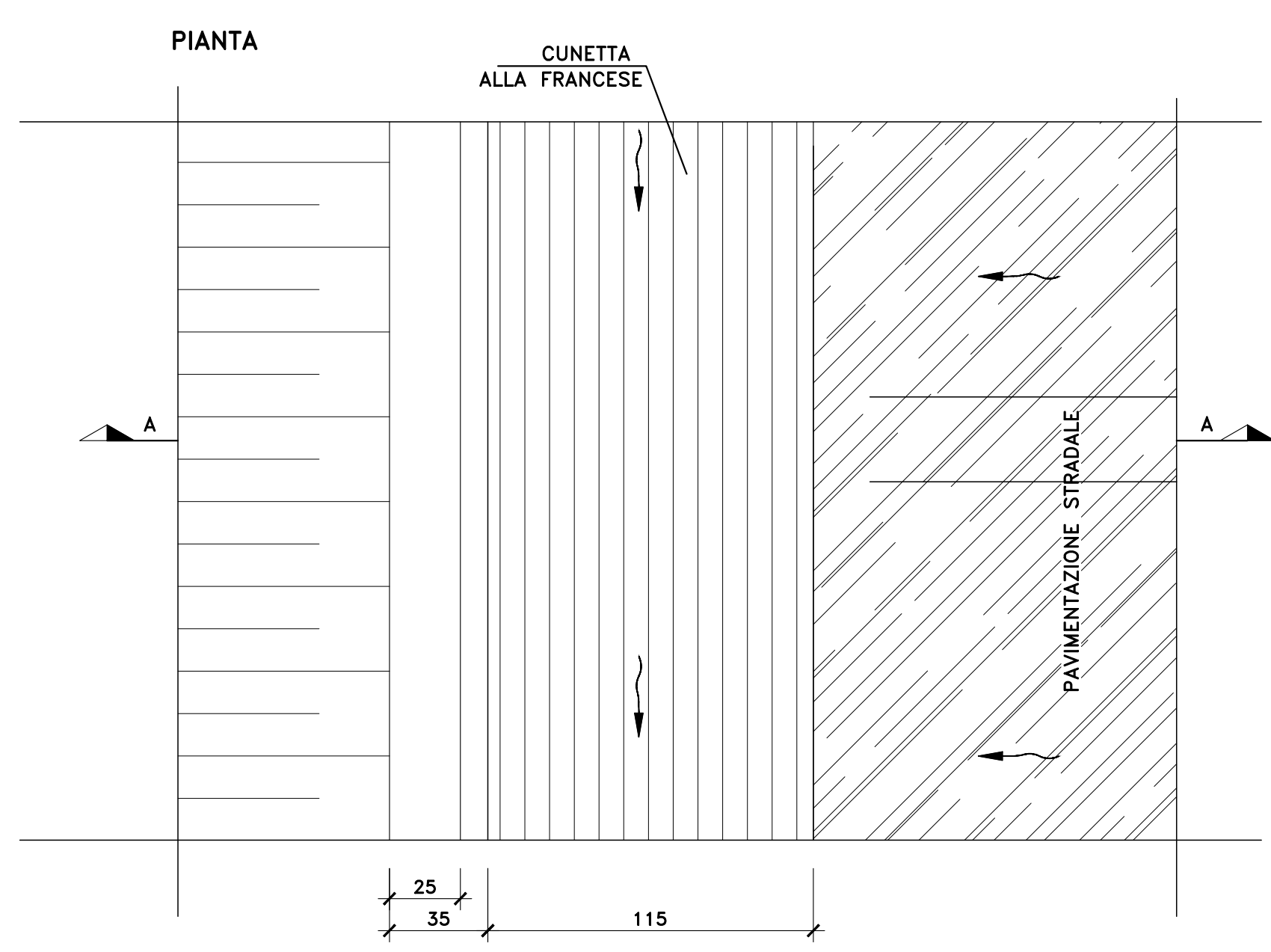


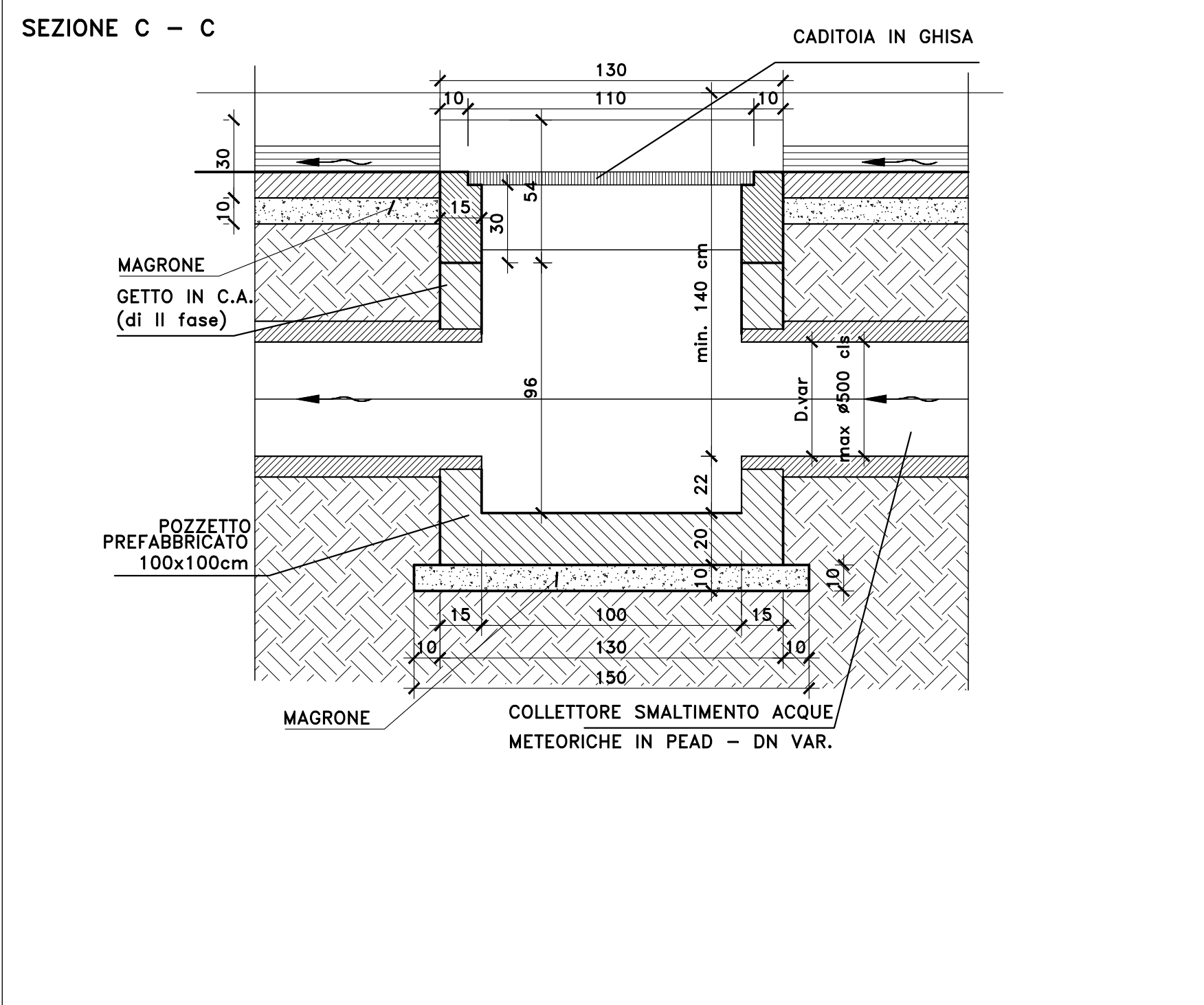
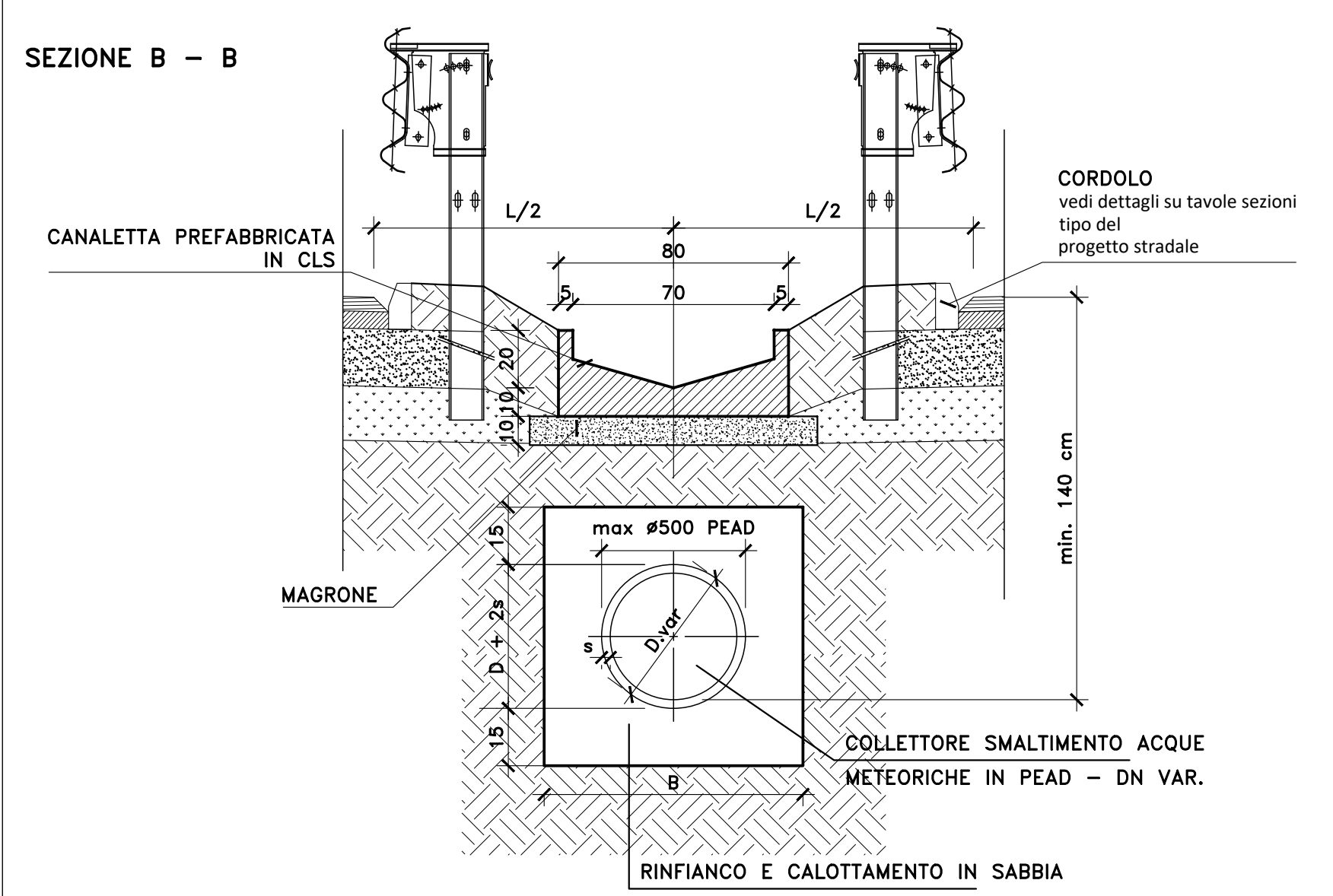
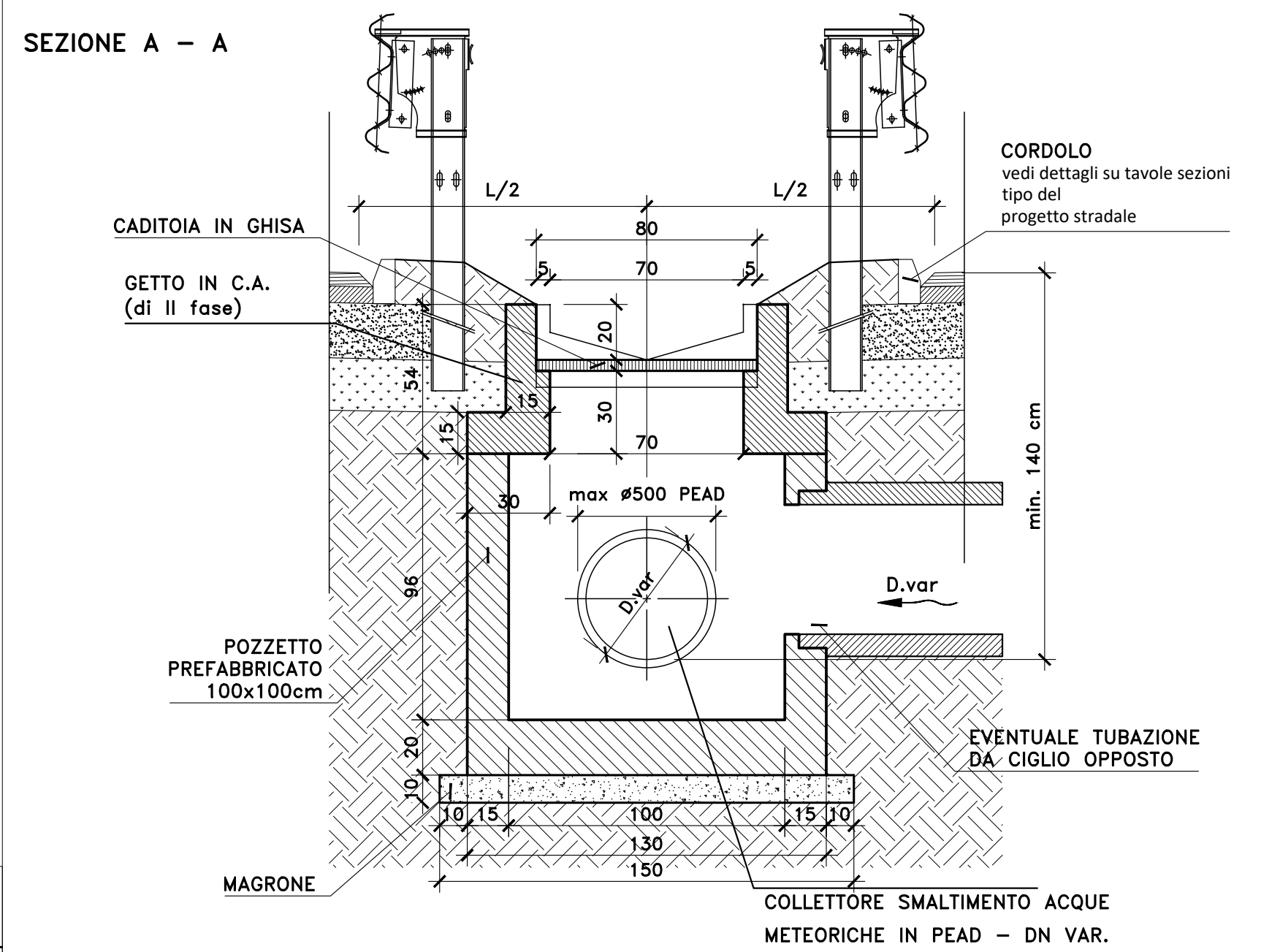
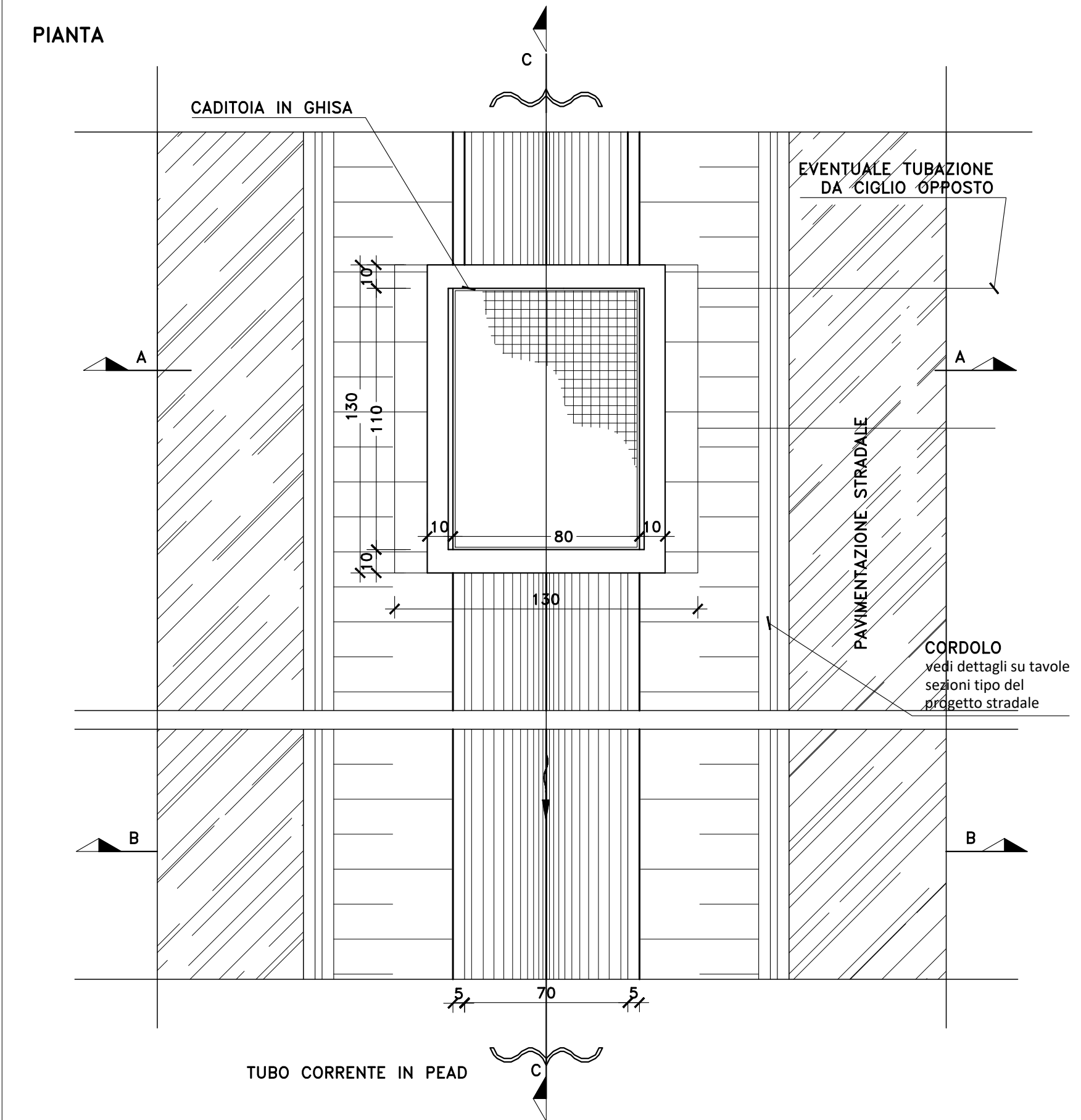
**SEZIONE TIPO - MARGINE ESTERNO**

SEZIONI IN TRINCEA - CUNETTA ALLA FRANCESE SENZA COLLETTORE  
SCALA 1:20



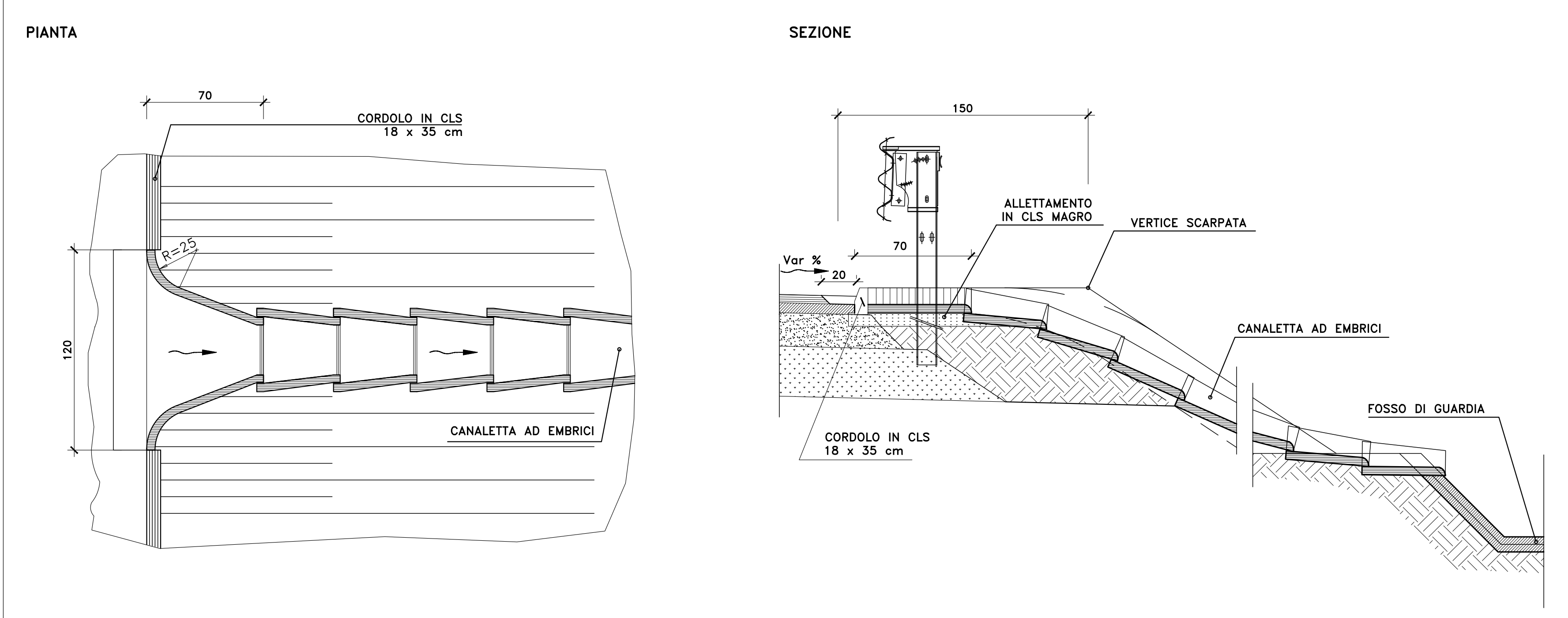
**SEZIONE TIPO - MARGINE INTERNO**

SEZIONI IN RILEVATO E TRATTI IN CURVA  
SCALA 1:20



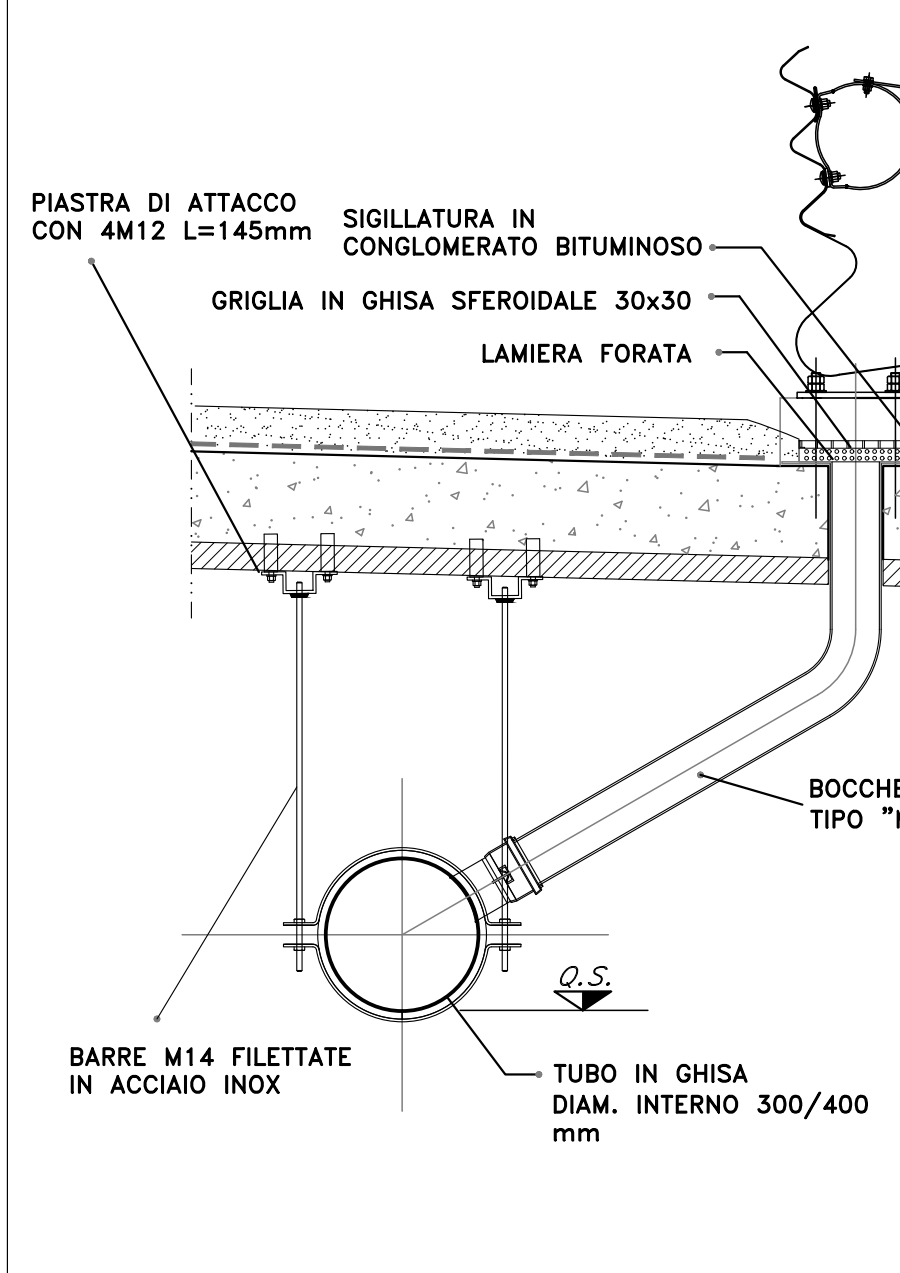
**SEZIONE TIPO - MARGINE ESTERNO**

SEZIONI IN RILEVATO-SCARICO CON CANALETTA AD EMBRICI - STRADE SECONDARIE  
SCALA 1:20

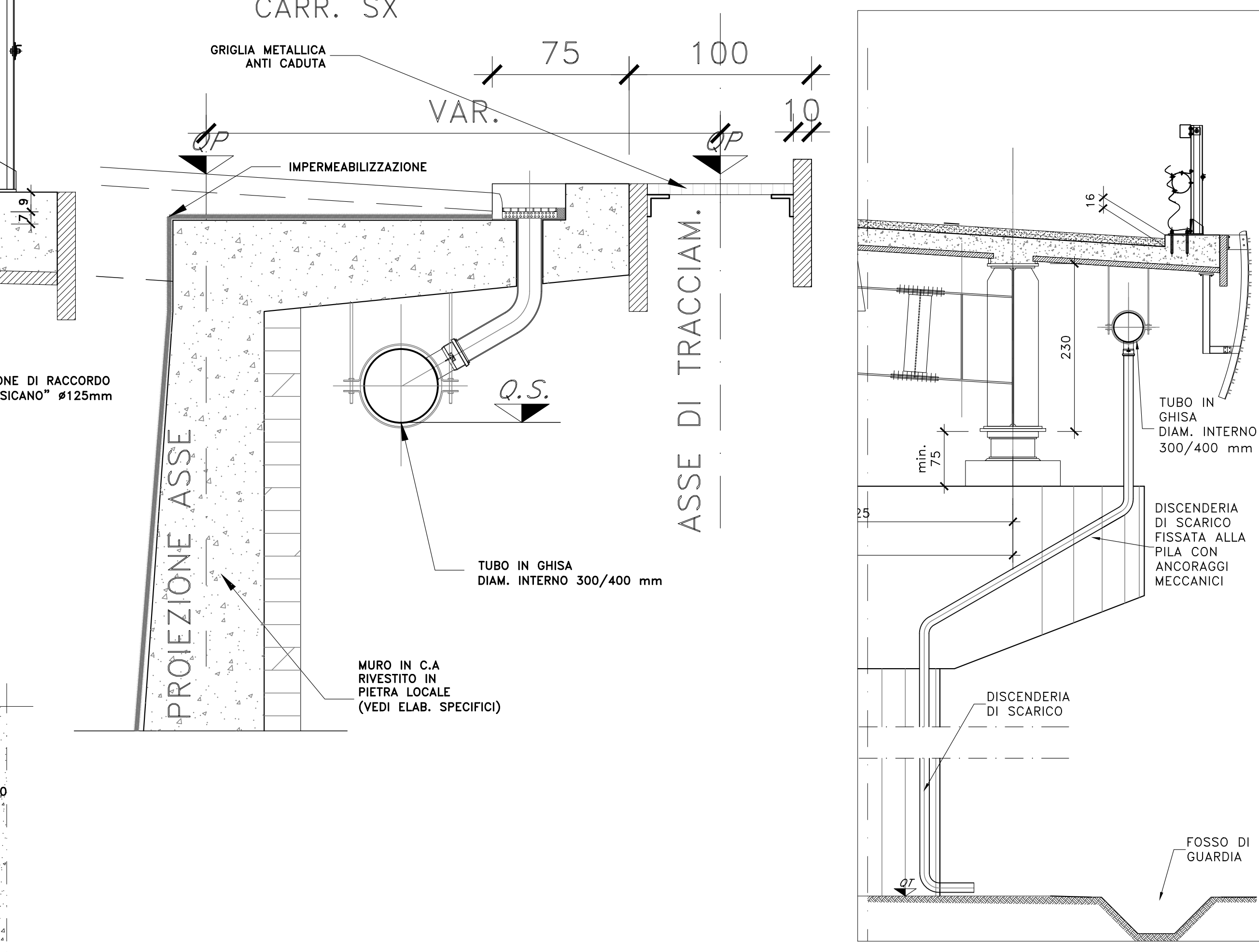


**DETTAGLI RACCOLTA ACQUE DI PIATTAFORMA**  
TRATTI IN VIADOTTO

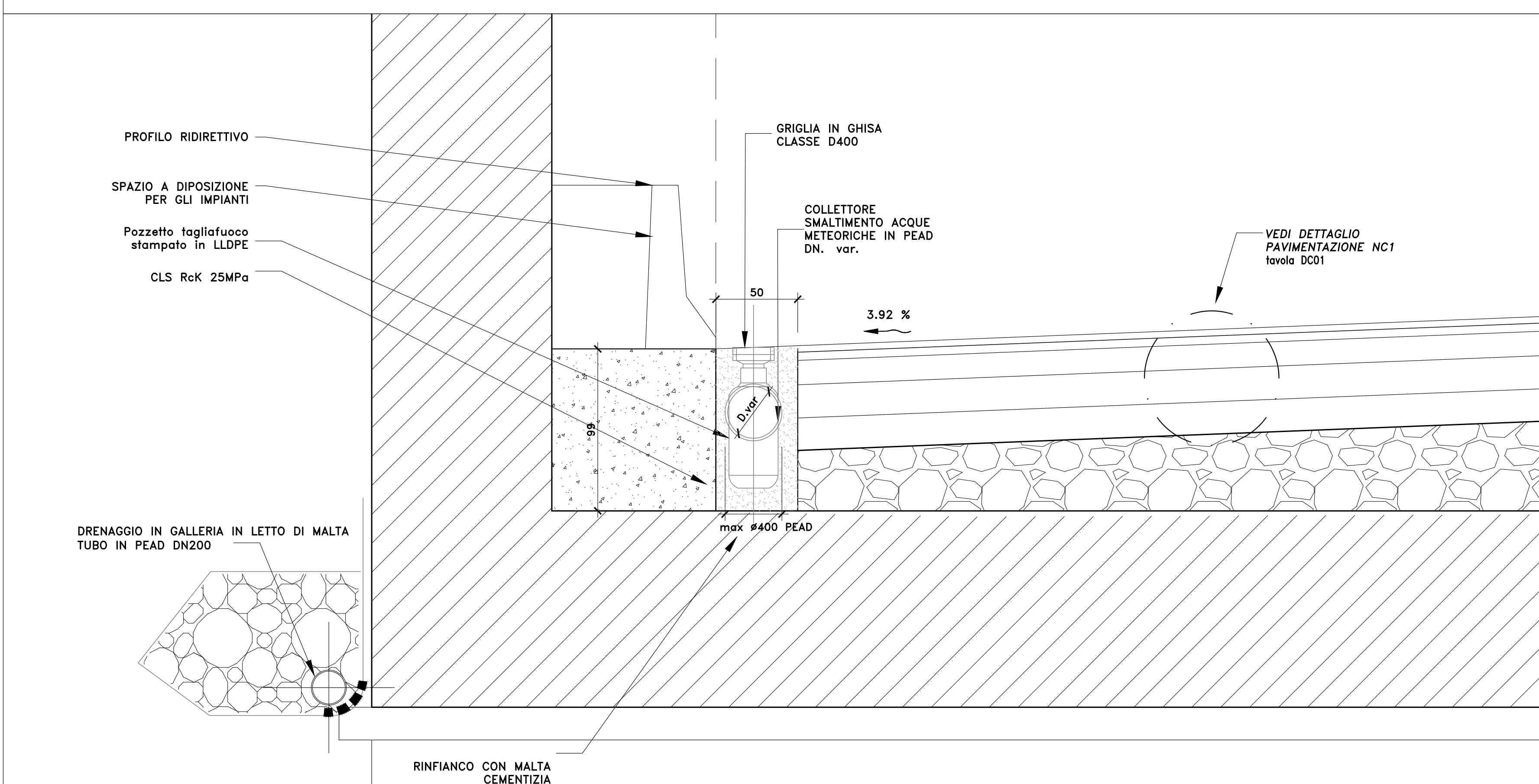
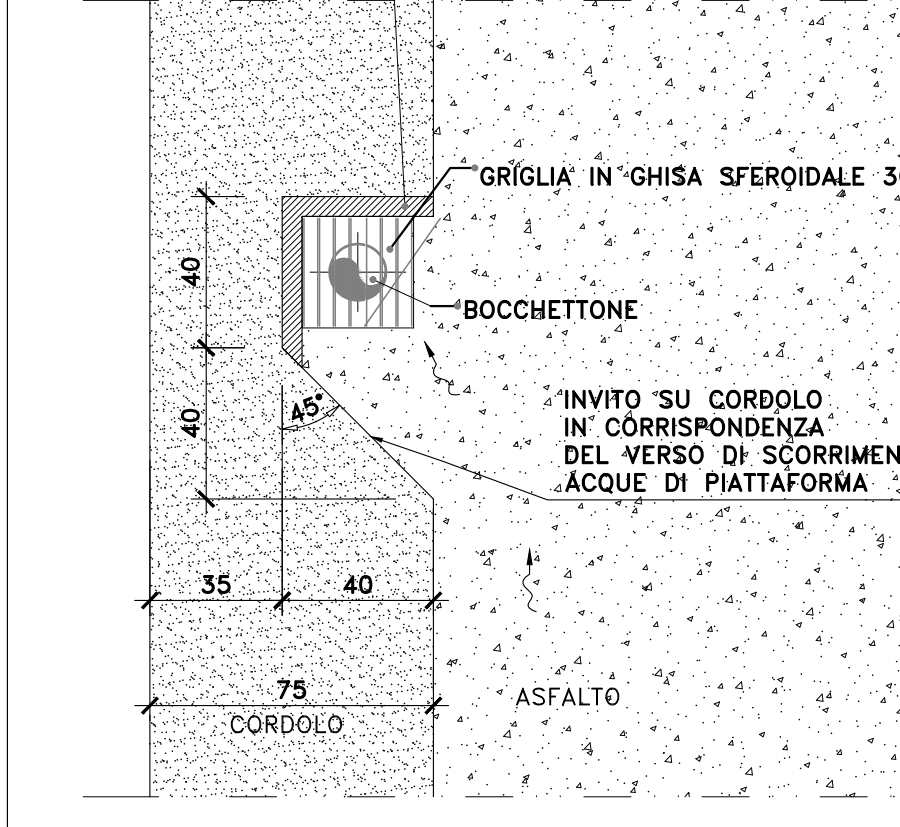
DETTAGLIO CADITOIA E COLLETTORE DI RACCOLTA ACQUE DI PIATTAFORMA  
SCALA 1:20



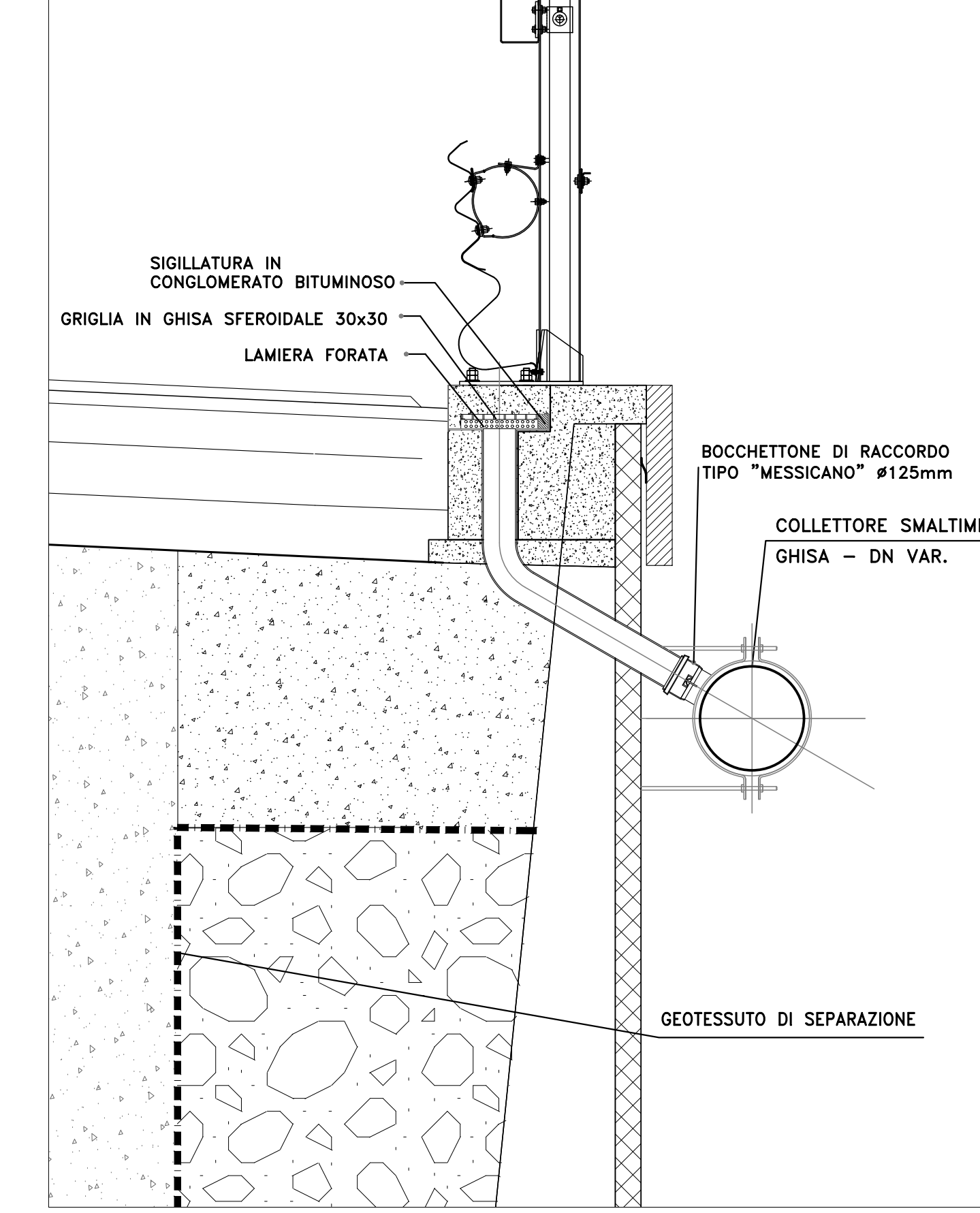
DETTAGLIO CADITOIA E COLLETTORE DI RACCOLTA ACQUE DI PIATTAFORMA - VI02  
SCALA 1:20



**PIANTA CADITOIA**  
SCALA 1:20



**DETTAGLIO CADITOIA E COLLETTORE DI RACCOLTA ACQUE DI PIATTAFORMA**  
SCALA 1:20



**SPECIFICHE MATERIALI:**

- Impermeabilizzazione:**
- Geotessile di peso non inferiore a 300 g/cm<sup>2</sup>
  - Resistenza a trazione: P 1900 N/5cm
- Manufatti prefabbricati:**
- Collettori in ghisa
    - Diametro nominale: DN 63/5mm
  - Tubi in PEAD
    - Diametro nominale: DN 420-315-400-500 mm
  - Pozzetti in C.A.V.
    - NORMA DI RIFERIMENTO: EN 206-1 e UNI EN 11104
    - CLASSE DI RESISTENZA: C32/40 MPa
    - CLASSE DI ESPOSIZIONE: Xc1 - Xc3
    - DIMENSIONE NOMINALE MASSIMA DEGLI AGGREGATI: Duplex = 25 mm Doler = 16 mm
    - CLASSE DI CONSISTENZA: S4
    - RAPPORTO A/C: 0.50
    - TIPO DI CEMENTO: CEM IV secondo UNI EN 197 - 1
    - CONT. MIN. CEMENTO: \*\*\*
    - 340 kg/m<sup>3</sup>
- Dispositivi di coronamento:**
- Chiusini e griglie carrabili con controlatoio in ghisa sferoidale - UNI EN 124
  - Classe: D400 con elementi di bloccaggio
  - Chiusini e griglie carrabili con controlatoio in acciaio zincato a caldo - UNI EN 124
  - Classe: C250 con elementi di bloccaggio
  - Dispositivi non carrabili con controlatoio in acciaio zincato a caldo - UNI EN 124
  - Classe: B125

**Sanas**  
GRUPPO FS ITALIANE  
Direzione Progettazione e Realizzazione Lavori

**S.S.131 "Carlo Felice"**  
Completamento itinerario Sassari - Olbia.  
Potenziamento e messa in sicurezza S.S.131 dal km 192+500 al km 209+500.  
2° Lotto dal km 202+000 al km 209+500

**PROGETTO DEFINITIVO** COD. CA357

PROGETTAZIONE: **ATI VIA - SERING - VDP - BRENIG**

RESPONSABILE DELL'INTEGRAZIONE DELLE PRESTAZIONI SPECIALISTICHE: **GRUPPO DI PROGETTAZIONE**

PROGETTISTA: **VIA INGENGERIA** **SERING INGENGERIA**

RESPONSABILE SIA: **VDP** **BRENIG**

**IDROLOGIA E IDRAULICA**  
Opere idrauliche di piattaforma - Dettagli

CODICE PROGETTO	LV. PROG. ANNO	NOME FILE	REVISIONE	SCALA:	
CA357_P0010001DRDC01_A	20	CA357_P0010001DRDC01_A	A	varie	
D					
C					
B					
A	EMISSIONE	GIU.2020	A.ESPOSITI	M.A.DUCANO	G.PAZZA
REV.	DESCRIZIONE	DATA	REDATTO	VERIFICATO	APPROVATO