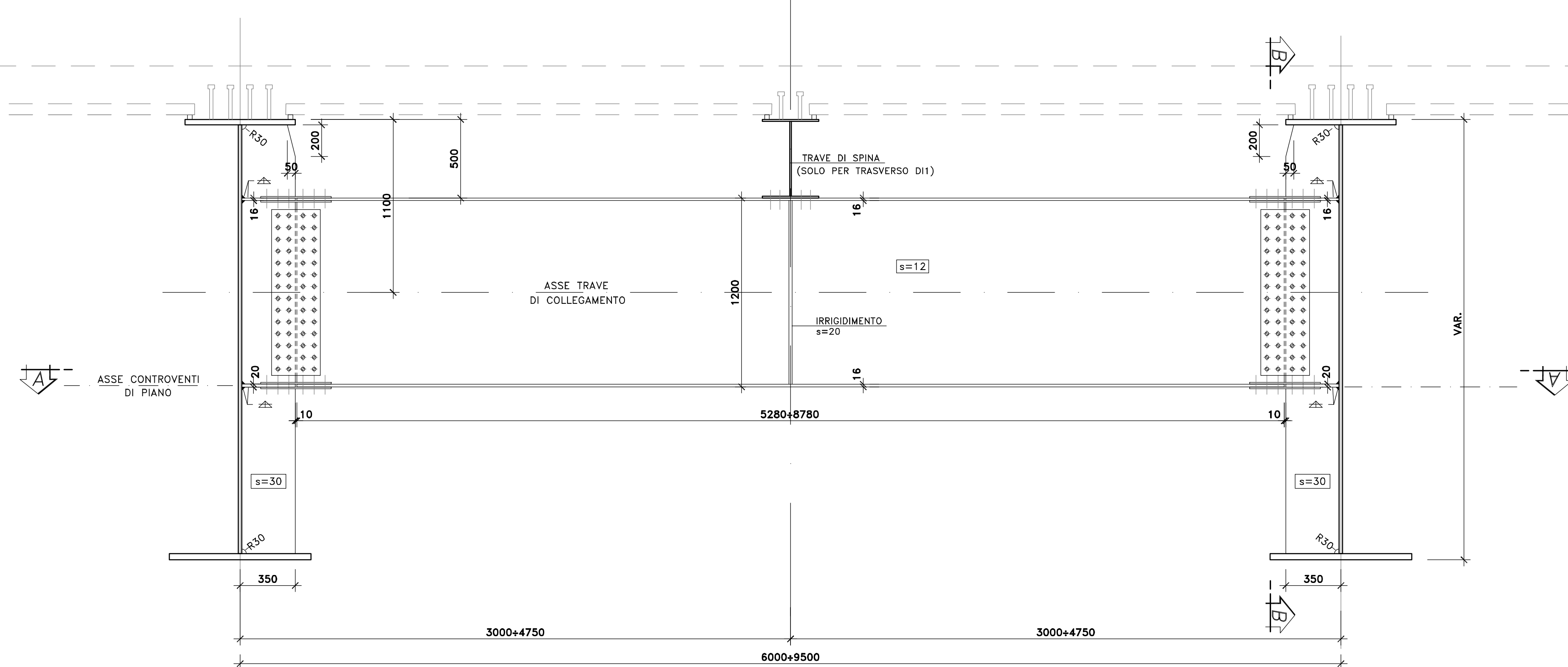


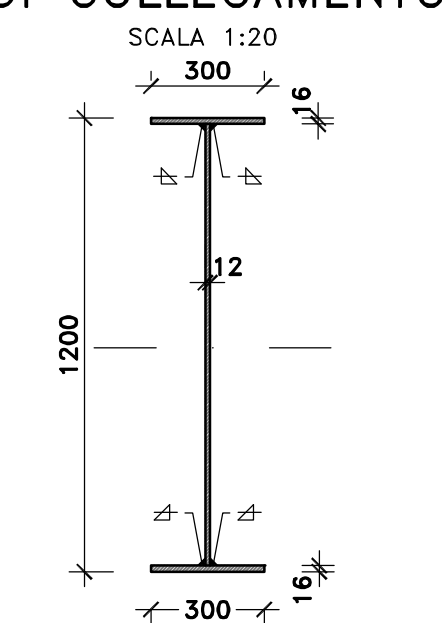
NOTE E PRESCRIZIONI

1. LE CARATTERISTICHE DEI MATERIALI STRUTTURALI E LE SPECIFICHE TECNICHE RELATIVE ALLE STRUTTURE IN CARPENTERIA METALLICA SONO RIPORTATE NELL'ELABORATO "CARATTERISTICHE DEI MATERIALI".
2. I CONTROVENTI DI MONTAGGIO DOVRANNO ESSERE TASSATIVAMENTE RIMOSI AL TERMINE DELLA MATURAZIONE DEI GETTI DELLA SOLETTA D'IMPALCATO.
3. LA CONTROMONTA DI MONTAGGIO DELLE TRAVI PRINCIPALI SARA' DEFINITA NELLE FASI SUCCESSIVE DELLA PROGETTAZIONE.

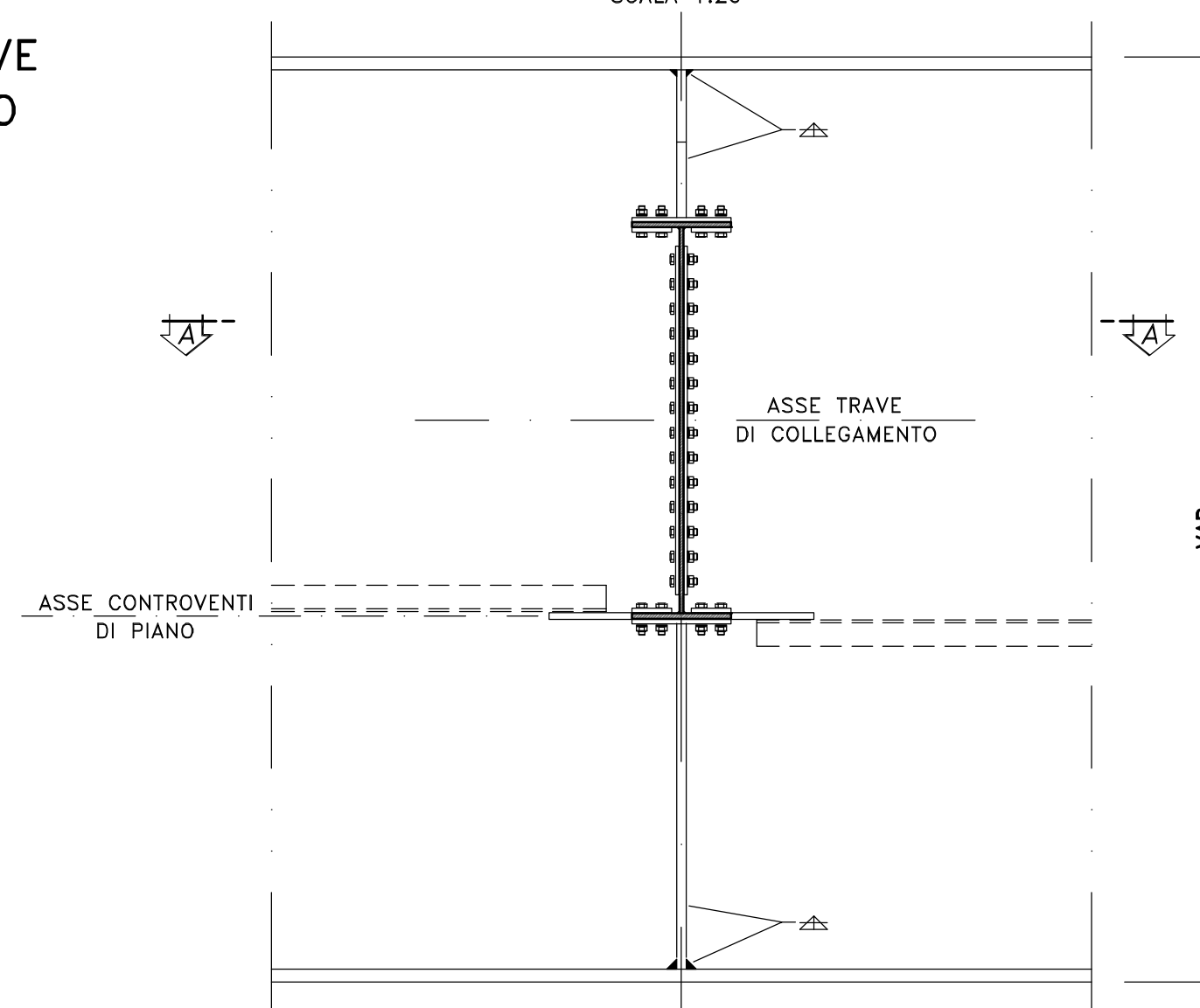
VISTA TRASVERSO
SCALA 1:20



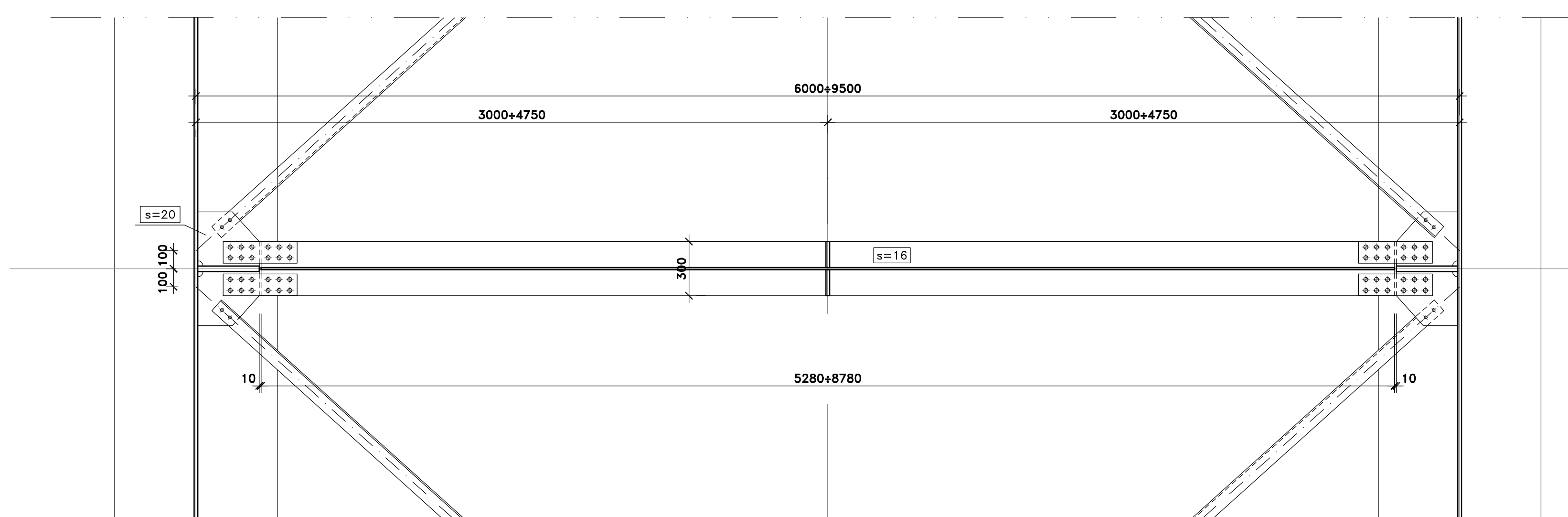
PARTICOLARE TRAVE DI COLLEGAMENTO
SCALA 1:20



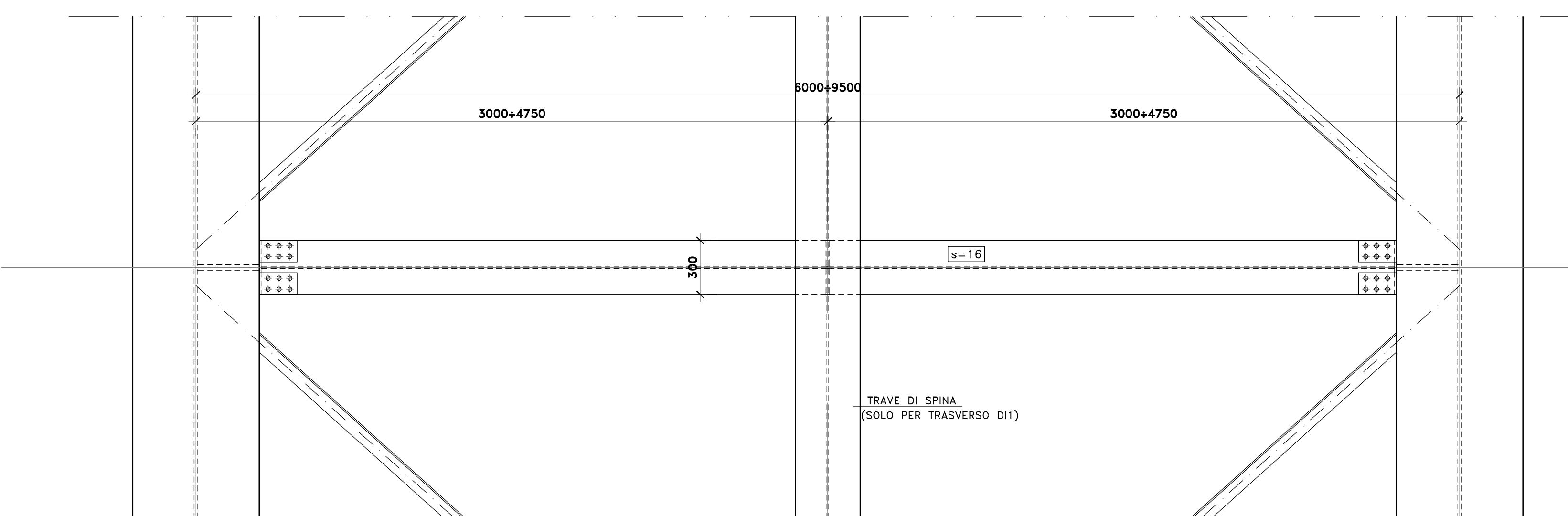
SEZIONE B-B
SCALA 1:20



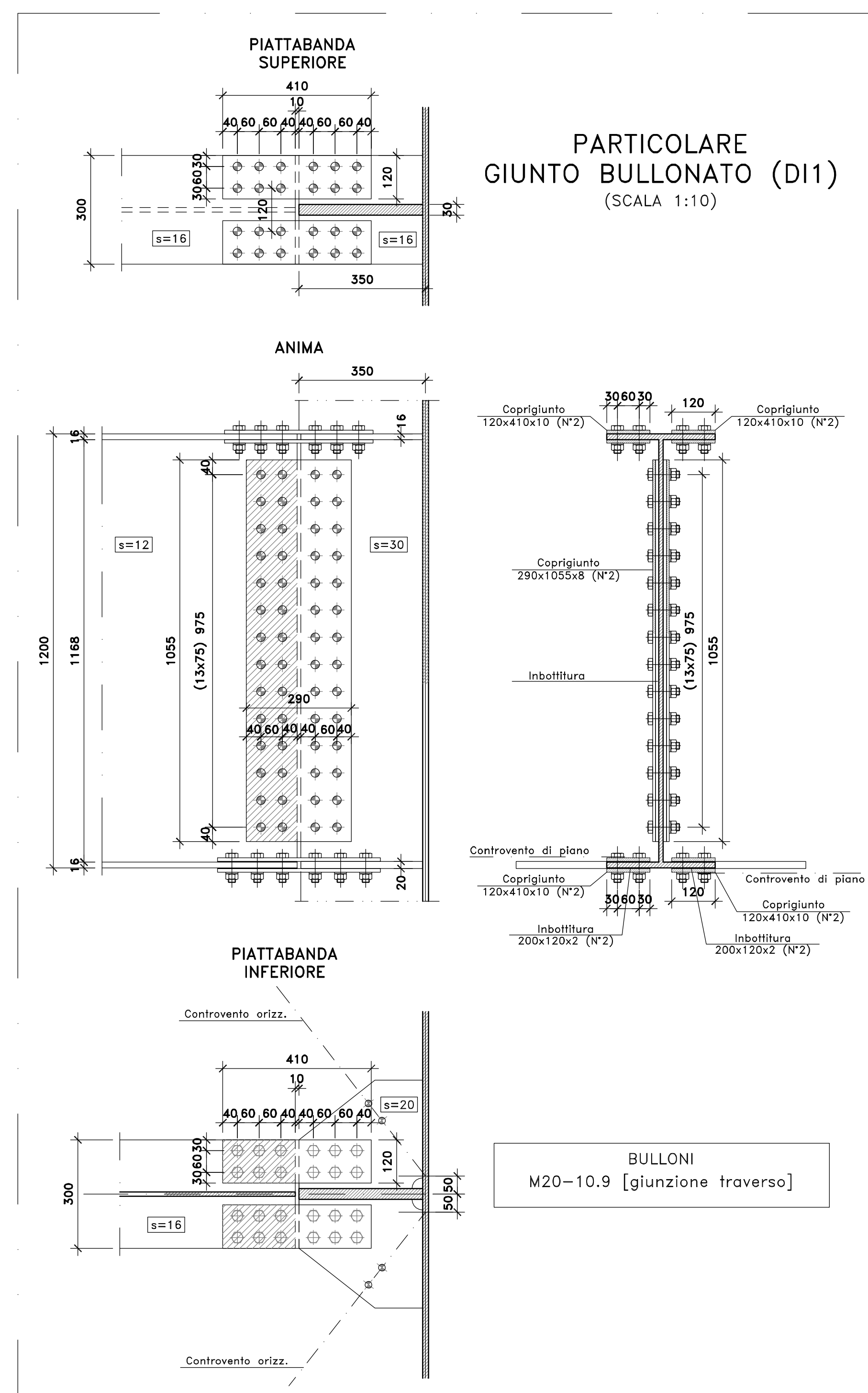
SEZIONE A-A
SCALA 1:20



VISTA DALL'ALTO
SCALA 1:20



PARTICOLARE GIUNTO BULLONATO (D11)
(SCALA 1:10)



Sanas
GRUPPO FS ITALIANE
Direzione Progettazione e Realizzazione Lavori

S.S.131 "Carlo Felice"
Completamento itinerario Sassari - Olbia.
Potenziamento e messa in sicurezza S.S.131
dal km 192+500 al km 209+500.
2° Lotto dal km 202+000 al km 209+500

PROGETTO DEFINITIVO

cod. CA357

PROGETTAZIONE: **ATI VIA - SERING - VDP - BRENG**

RESPONSABILE DELL'INTEGRAZIONE DELLE PRESTAZIONI SPONSORIALI: **GRUPPO DI PROGETTAZIONE**
Dott. Ing. Giovanni Piazza (Dir. Ing. Provv. Roma A27294)

PROGETTISTA:
Responsabile Topografia: Dott. Ing. Massimo Capovilla (Dir. Ing. Provv. Roma 20631)
Responsabile Strutture: Dott. Ing. Giovanni Piazza (Dir. Ing. Provv. Roma 27294)
Responsabile Impianti, Sottostazioni e Impianti: Dott. Ing. Sergio Di Mola (Dir. Ing. Provv. Roma 20722)
Responsabile Ambiente: Dott. Ing. Francesco Ventura (Dir. Ing. Provv. Roma 14660)

INGEGNERIA **VIA** **SERING**

INGEGNERIA **vdp** **BRENG**

COORDINATORE SICUREZZA IN FASE DI PROGETTAZIONE:
Dott. Ing. Antonio Di Giovanni (Dir. Ing. Provv. Roma 15130)

RESPONSABILE SIA:
Dott. Ing. Francesco Ventura (Dir. Ing. Provv. Roma 14660)

VISTO: IL RESPONSABILE DEL PROCEDIMENTO:
Dott. Ing. Edoardo Quattrone

OPERE D'ARTE MAGGIORI
VI01 - VIADOTTO FERROVIA
Carpenteria metallica impalcato
Trasversi di campata tipo D11/D12

PROGETTO	LV. PROG. ANNO	NOME FILE	REVISIONE	SCALA:	
DPCA0357	D 20	CA357_PO0101STRCP08_A	A	1:100	
D					
C					
B					
A	EMISSIONE	GIU. 2021	R. FORÈ	S. PIAZZA	G. PIAZZA
REV.	DESCRIZIONE	DATA	REDATTO	VERIFICATO	APPROVATO