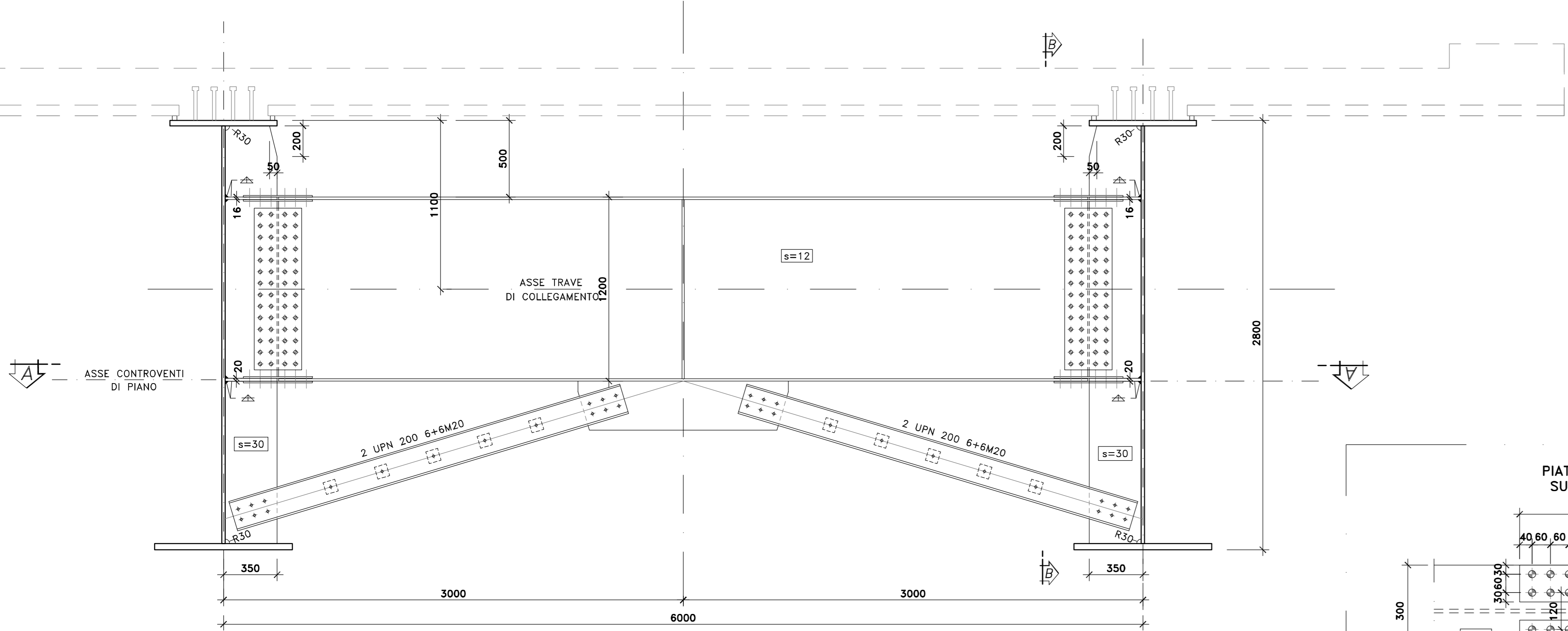
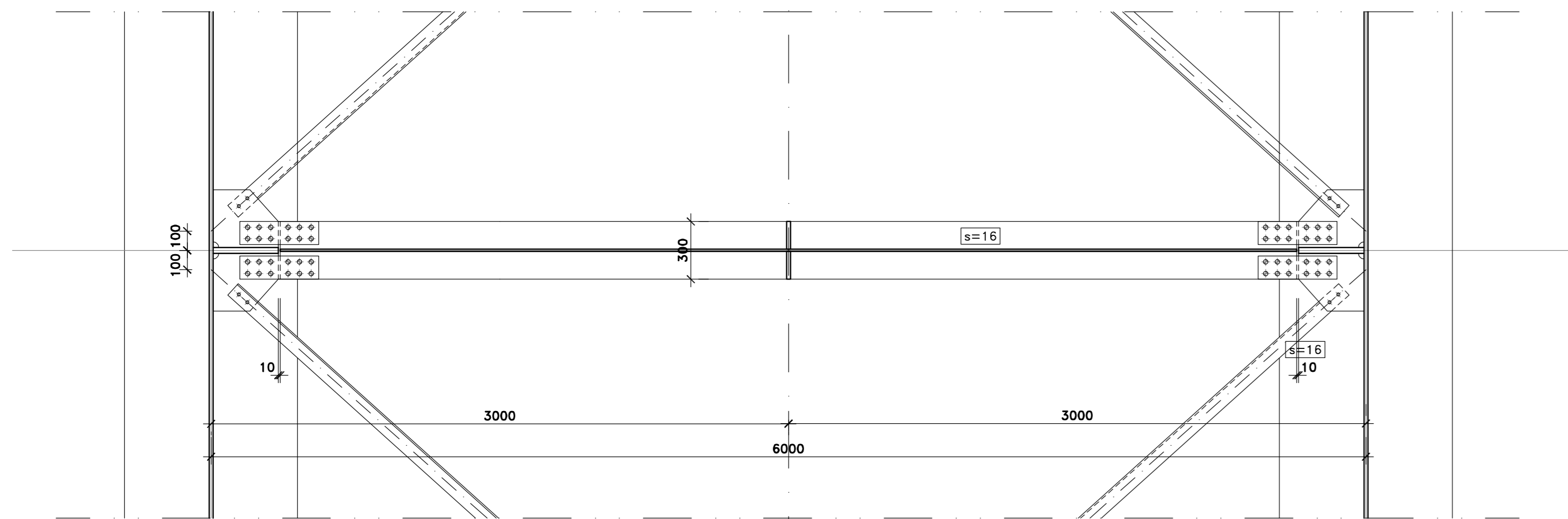


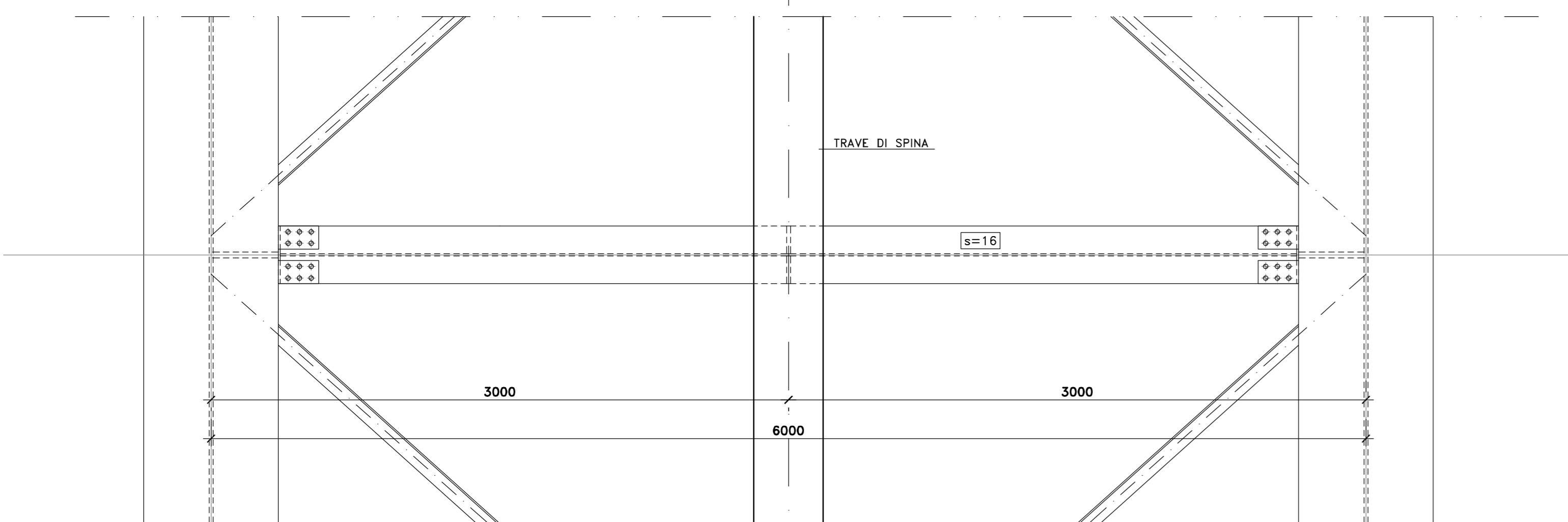
VISTA TRASVERSO
SCALA 1:20



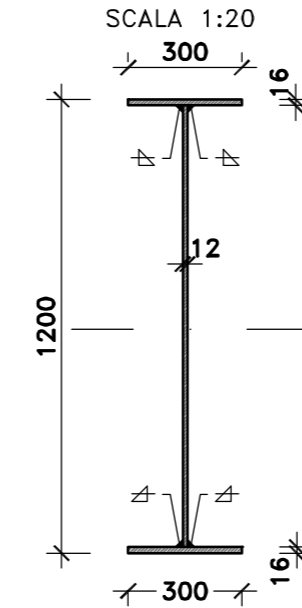
SEZIONE A-A
SCALA 1:20



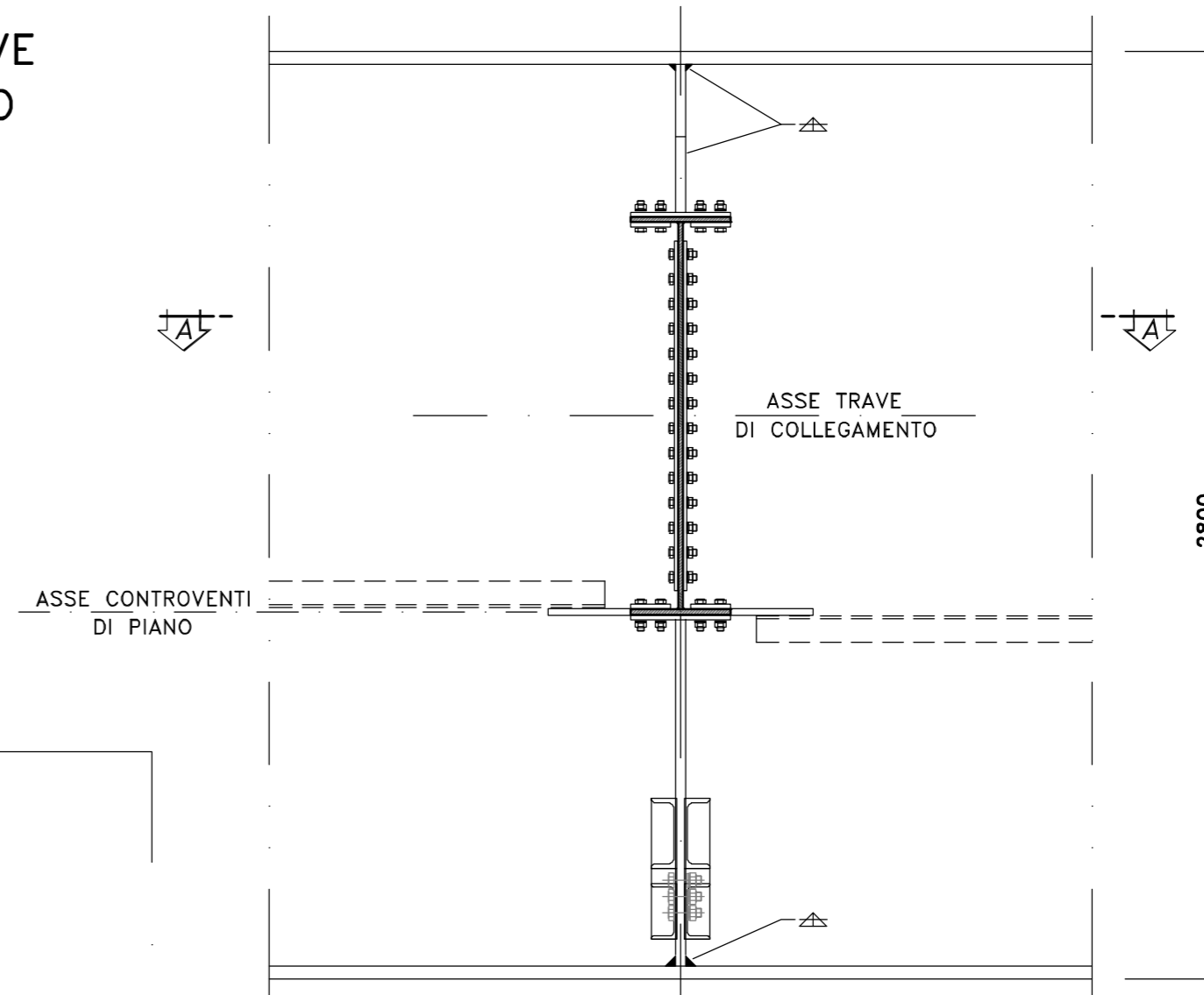
VISTA DALL'ALTO
SCALA 1:20



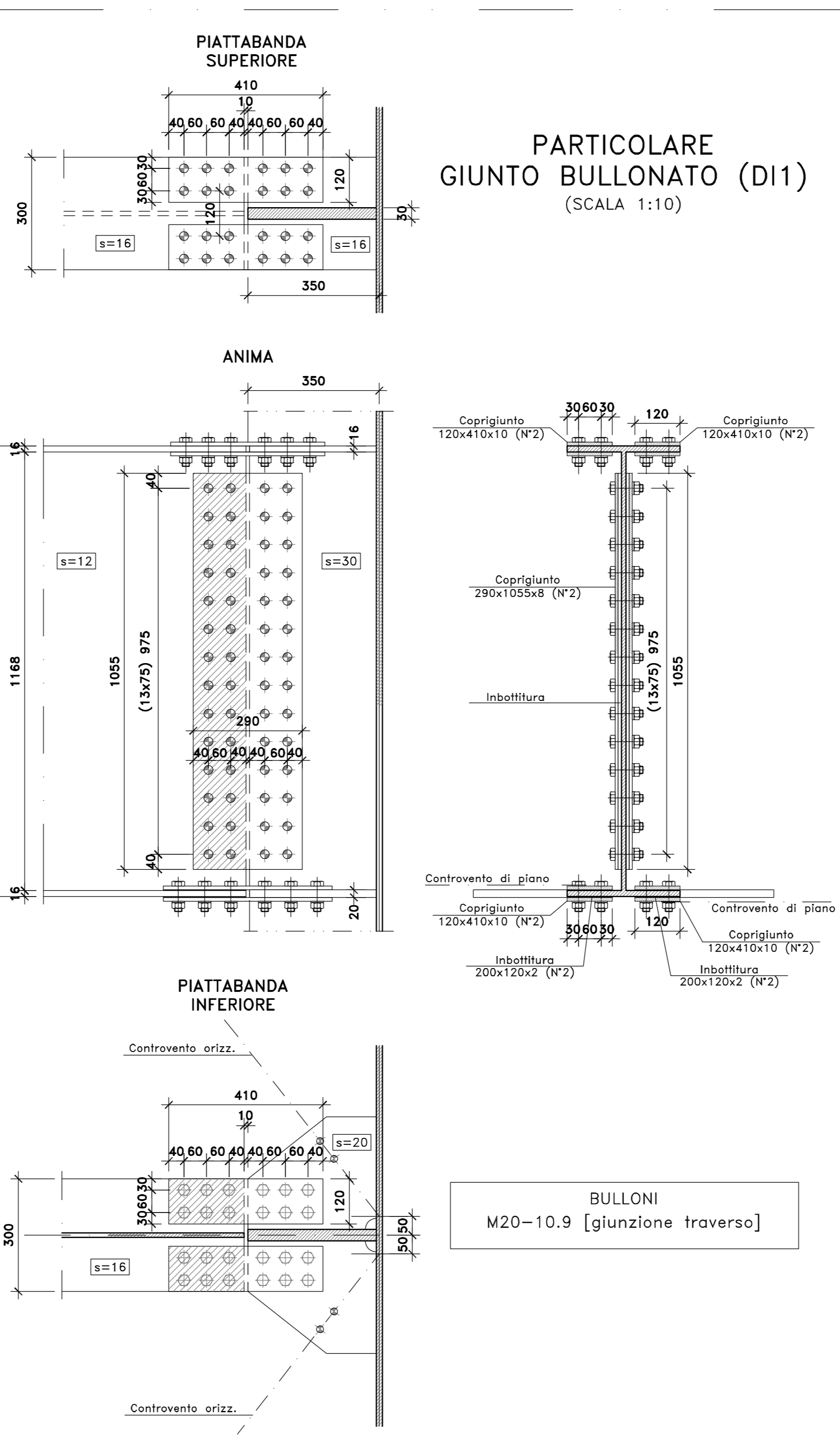
PARTICOLARE TRAVE DI COLLEGAMENTO
SCALA 1:20



SEZIONE B-B
SCALA 1:20



PARTICOLARE GIUNTO BULLONATO (D11)
(SCALA 1:10)



BULLONI
M20-10.9 [giunzione trasverso]

NOTE E PRESCRIZIONI

1. LE CARATTERISTICHE DEI MATERIALI STRUTTURALI E LE SPECIFICHE TECNICHE RELATIVE ALLE STRUTTURE IN CARPENTERIA METALLICA SONO RIPORTATE NELL'ELABORATO "CARATTERISTICHE DEI MATERIALI".
2. I CONTROVENTI DI MONTAGGIO DOVRANNO ESSERE TASSATIVAMENTE RIMOSI AL TERMINE DELLA MATURAZIONE DEI GETTI DELLA SOLETTA D'IMPALCATO.
3. LA CONTROMONTA DI MONTAGGIO DELLE TRAVI PRINCIPALI SARA' DEFINITA NELLE FASI SUCCESSIVE DELLA PROGETTAZIONE.

Sanas
GRUPPO FS ITALIANE
Direzione Progettazione e Realizzazione Lavori

S.S.131 "Carlo Felice"
Completamento itinerario Sassari - Olbia.
Potenziamento e messa in sicurezza S.S.131
dal km 192+500 al km 209+500.
2° Lotto dal km 202+000 al km 209+500

PROGETTO DEFINITIVO

cod. CA357

PROGETTAZIONE: ATI VIA - SERING - VDP - BRENG

RESPONSABILE DELL'INTEGRAZIONE DELLE PRESTAZIONI SPECIALI:

Dott. Ing. Giovanni Piazza (Ord. Ing. Prov. Roma A2728)

GRUPPO DI PROGETTAZIONE

MANDATARIA

PROGETTISTA:

Responsabile Tracciato stradale: Dott. Ing. Massimo Caporali (Ord. Ing. Prov. Roma 28031)

Responsabile Strutture: Dott. Ing. Giovanni Piazza (Ord. Ing. Prov. Roma 27296)

Responsabile Impianto, Geotecnica e Impianti: Dott. Ing. Sergio Di Majo (Ord. Ing. Prov. Palermo 2872)

Responsabile Ambiente: Dott. Ing. Francesco Ventura (Ord. Ing. Prov. Roma 14660)

GEOLOGO:

Dott. Geol. Enrico Curcuruto (Ord. Geo. Regione Sicilia 966)

COORDINATORE SICUREZZA IN FASE DI PROGETTAZIONE:

Dott. Ing. Matteo Di Girolamo (Ord. Ing. Prov. Roma 15138)

RESPONSABILE SIA:

Dott. Ing. Francesco Ventura (Ord. Ing. Prov. Roma 14660)

VISTO: IL RESPONSABILE DEL PROCEDIMENTO:

Dott. Ing. Edoardo Quattrone

OPERE D'ARTE MAGGIORI

VIO4 - VIADOTTO RIO OLIA 2

Carpenteria metallica impalcato

Trasversi di campata tipo D12 CARREGG. SX

CODICE PROGETTO	NOME FILE	REVISIONE	SCALA:
PROGETTO DPCA0357	CA357_P00V104STRCP12_A		
ELAB. D 20	CODICE ELAB. P00V104STRCP12	A	1:100
D		-	-
C		-	-
B		-	-
A	EMISSIONE	GIU. 2021	R. FIORE
REV.	DESCRIZIONE	DATA	REDDATO
		VERIFICATO	APPROVATO