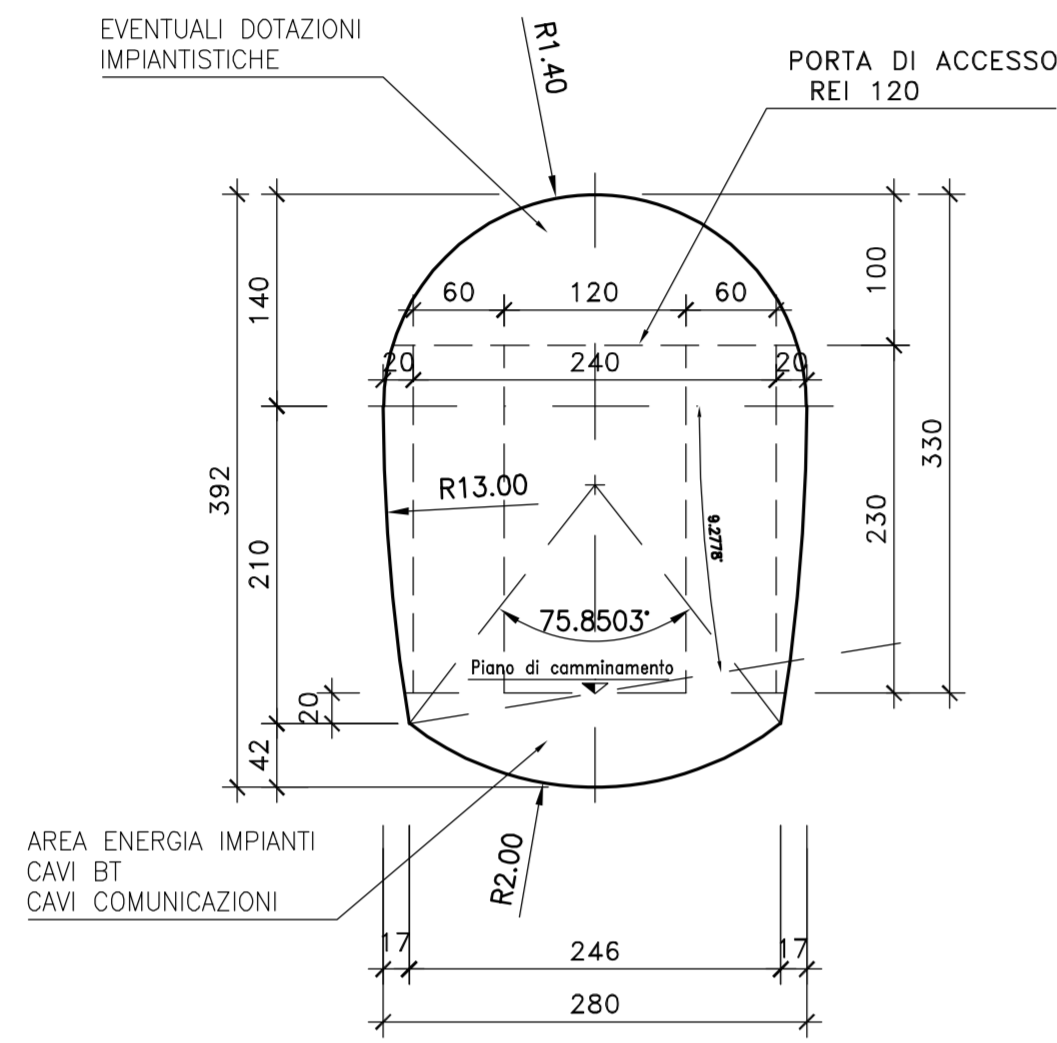
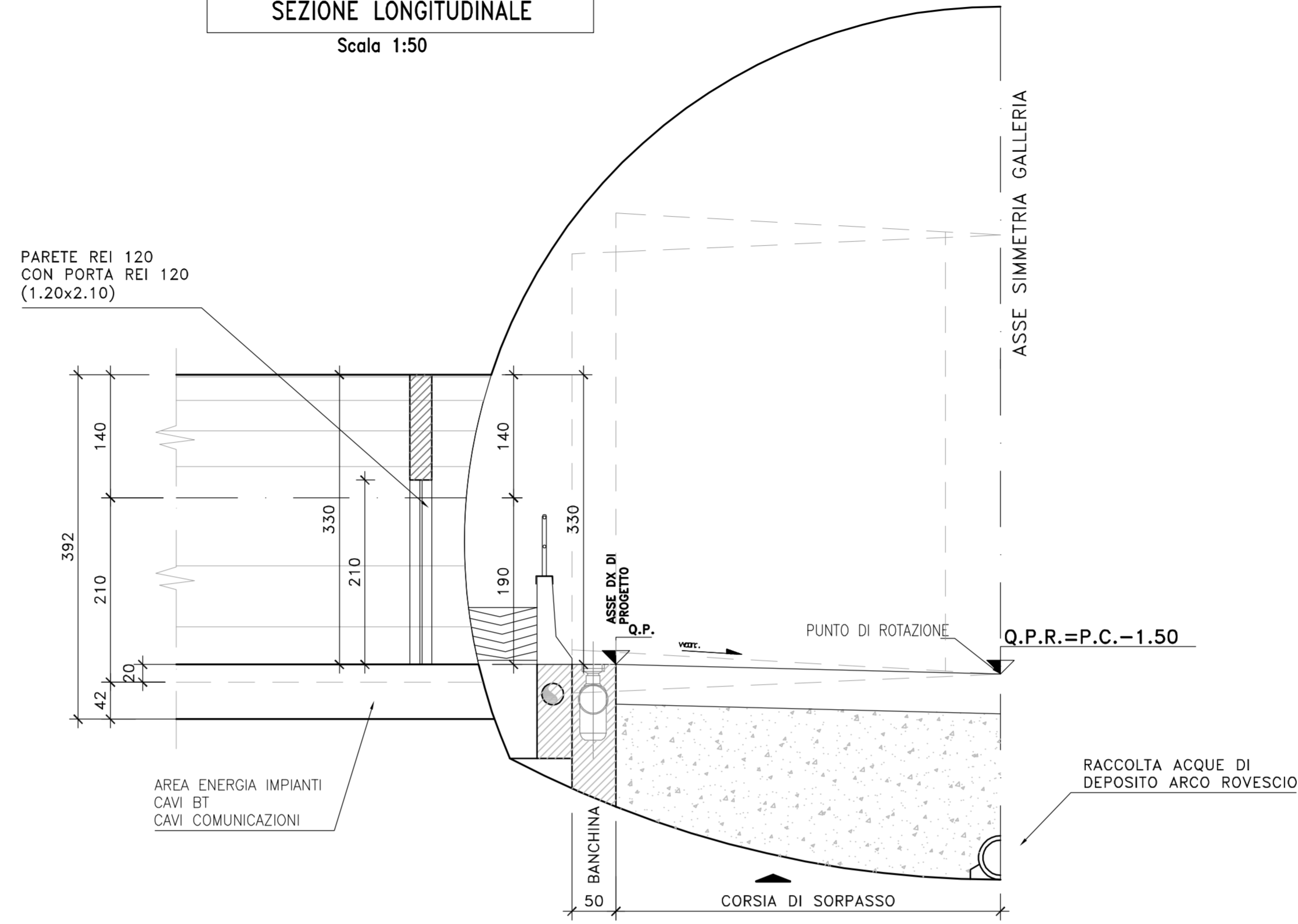


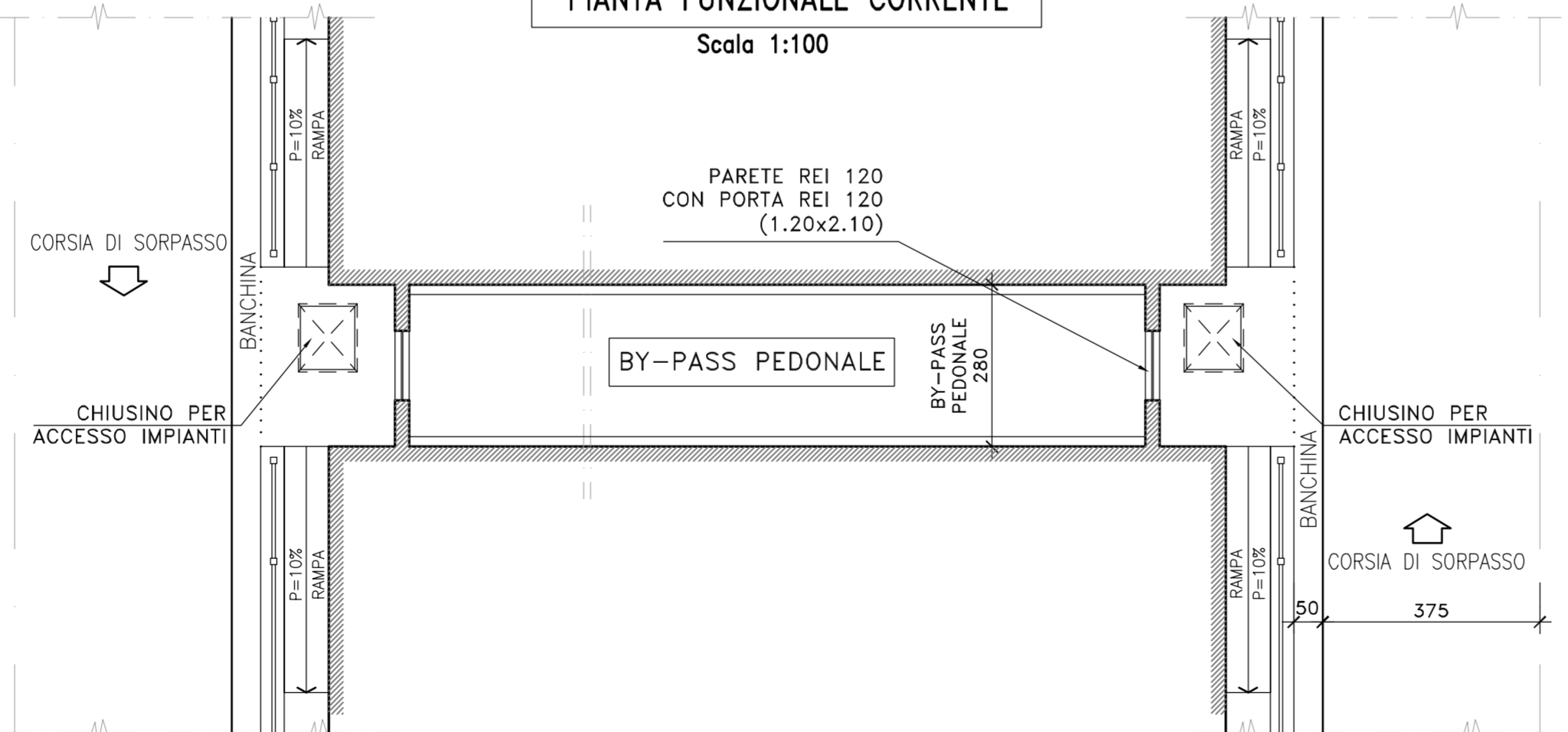
**BY-PASS PEDONALE
CARPENTERIA INTERNA
CARATTERISTICHE GEOMETRICHE**
Scala 1:50



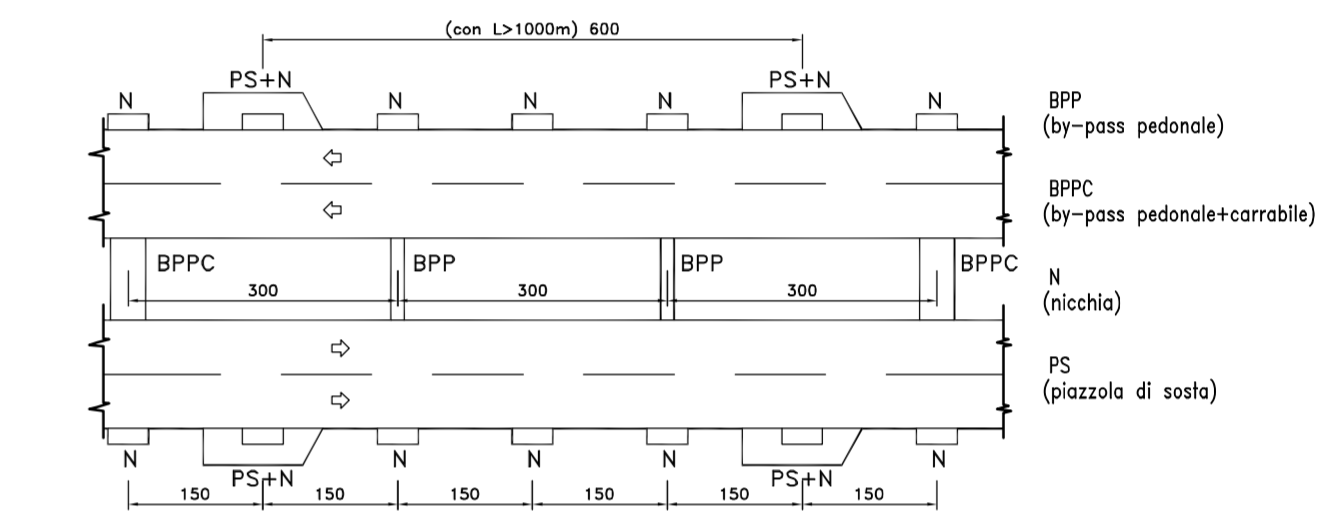
**BY-PASS PEDONALE
SEZIONE LONGITUDINALE**
Scala 1:50



**BY-PASS PEDONALE
PIANTA FUNZIONALE CORRENTE**
Scala 1:100



DISPOSIZIONE SCHEMATICA DELLE OPERE COMPLEMENTARI PER GALLERIE MONODIREZIONALI



Sanas
GRUPPO FS ITALIANE
Direzione Progettazione e Realizzazione Lavori

S.S. n.131 "Carlo Felice"
Completamento itinerario Sassari - Olbia
Potenziamento-Messa in sicurezza dal km 192+500 al km 209+500
1° lotto (dal km 193 al km 199)

PROGETTO DEFINITIVO COD. CA349

PROGETTAZIONE: **ATI VIA - SERING - VDP - BRENG**

PROGETTISTA E RESPONSABILE DELL'INTEGRAZIONE DELLE PRESTAZIONI SPECIALISTICHE:
Dott. Ing. Giovanni Piazza (Ord. Ing. Prov. Roma 27296)
RESPONSABILI D'AREA:
Responsabile Tracciato stradale: Dott. Ing. Massimo Capasso (Ord. Ing. Prov. Roma 26031)
Responsabile Strutture: Dott. Ing. Giovanni Piazza (Ord. Ing. Prov. Roma 27296)
Responsabile Idraulica, Geotecnica e Impianti: Dott. Ing. Sergio Di Majo (Ord. Ing. Prov. Palermo 28922)
Responsabile Ambiente: Dott. Ing. Francesco Ventura (Ord. Ing. Prov. Roma 14660)
GEOLOGO:
Dott. Geol. Enrico Curcuruto (Ord. Geo. Regione Sicilia 966)
COORDINATORE SICUREZZA IN FASE DI PROGETTAZIONE:
Dott. Ing. Matteo Di Girolamo (Ord. Ing. Prov. Roma 15138)
RESPONSABILE SIA:
Dott. Ing. Francesco Ventura (Ord. Ing. Prov. Roma 14660)
VISTO: IL RESPONSABILE DEL PROCEDIMENTO:
Dott. Ing. Salvatore Frasca

GRUPPO DI PROGETTAZIONE MANDATARIA:
MANGANTI:
VIA INGEGNERIA
SERING INGEGNERIA
vdp
BRENG BRIDGE ENGINEERING

**OPERE D'ARTE MAGGIORI
GALLERIE
ASSE PRINCIPALE - SEZIONI TIPO IN GALLERIA
Bypass pedonali**

CODICE PROGETTO	NOME FILE	REVISIONE	SCALA:
PROGETTO DPCA0349	CA357_T00GN00TRAST05_A		
LIV. PROG. ANNO D 20	CODICE ELAB. T00GN00TRAST05	A	1:50
D		-	-
C		-	-
B		-	-
A	EMISSIONE	GIU. 2021	C. FILIPPUCCI G. PIAZZA G. PIAZZA
REV.	DESCRIZIONE	DATA	REDATTO VERIFICATO APPROVATO

1:200 Oss: lavoro_gall.dwg AT 594 x 841