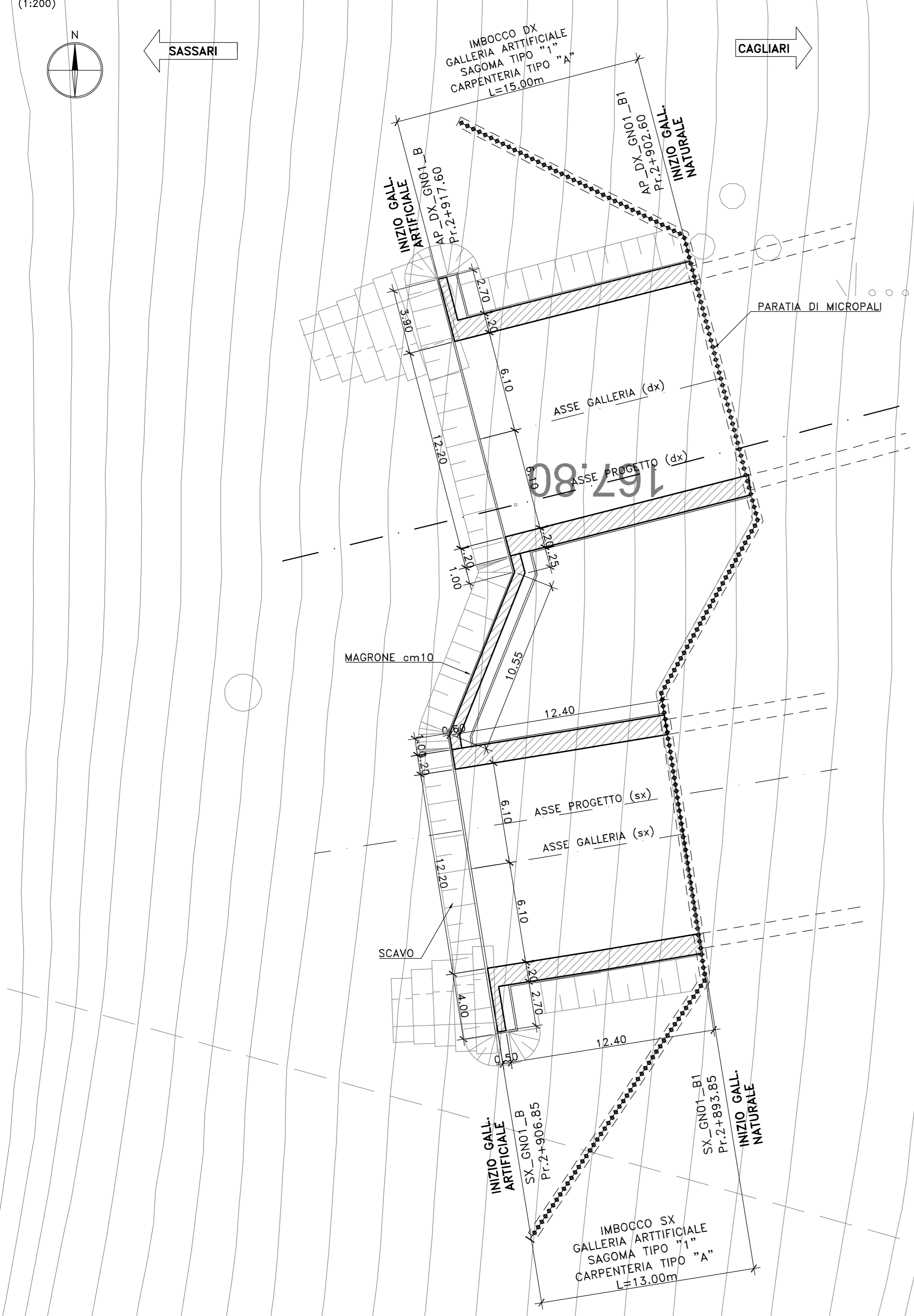
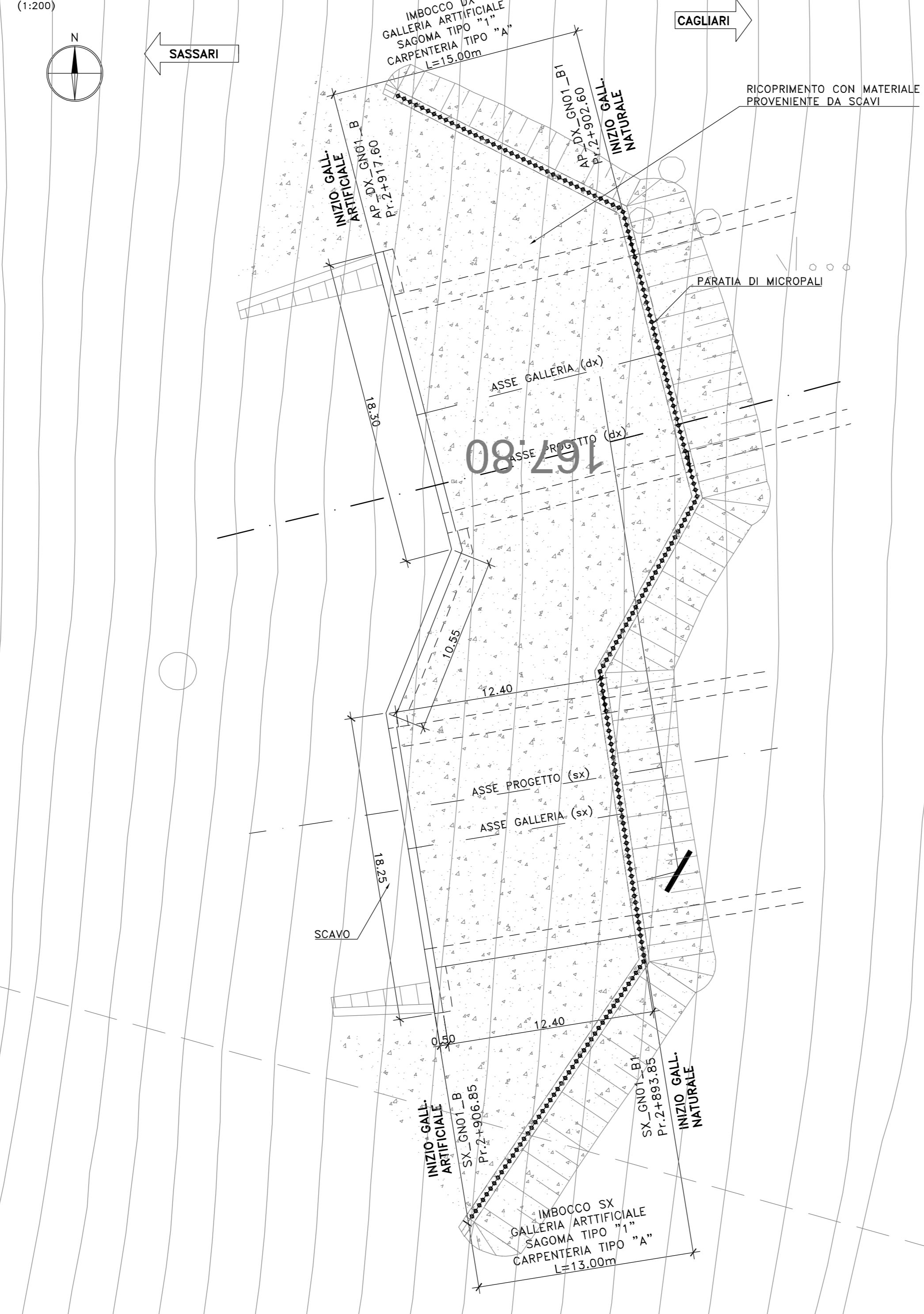


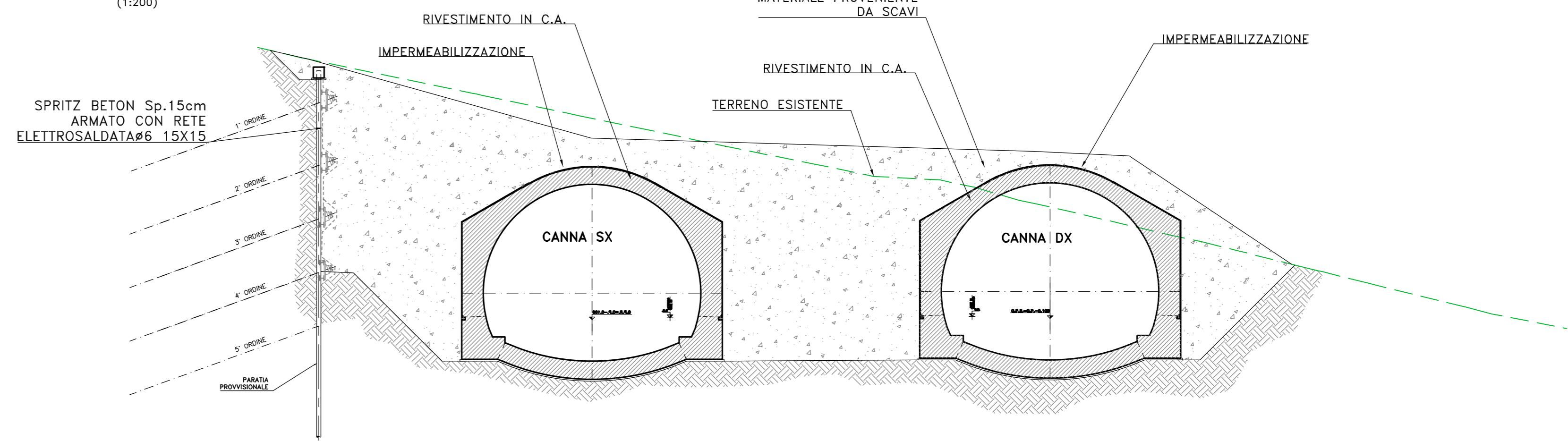
PIANTA A Q.TA PIANO DEI CENTRI (1:200)



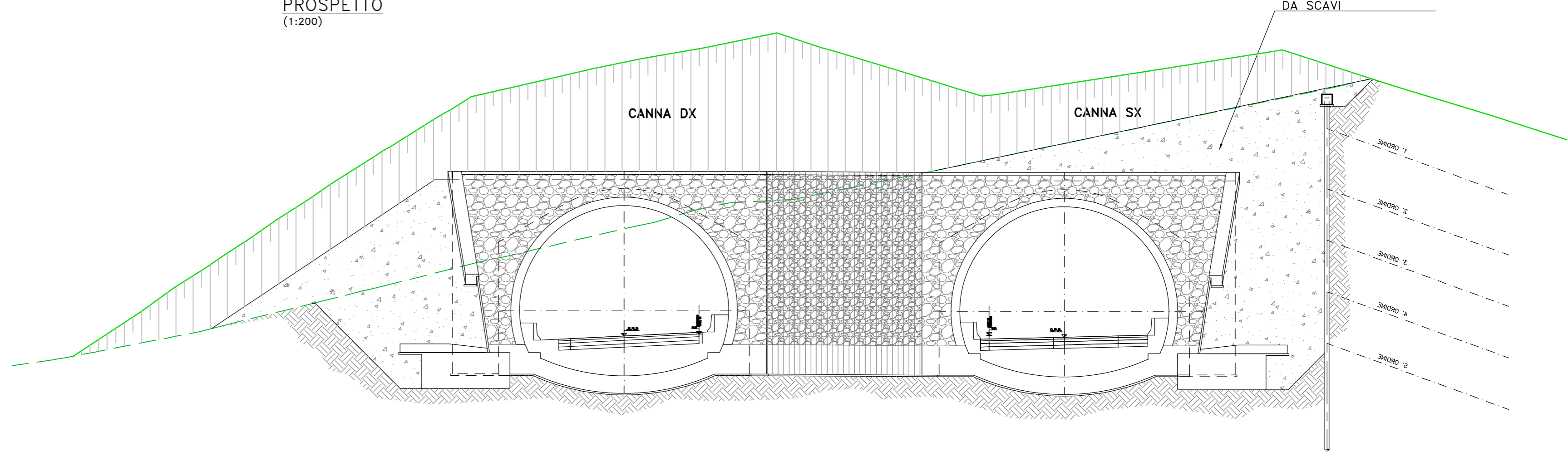
STRALCIO PLANIMETRICO (1:200)



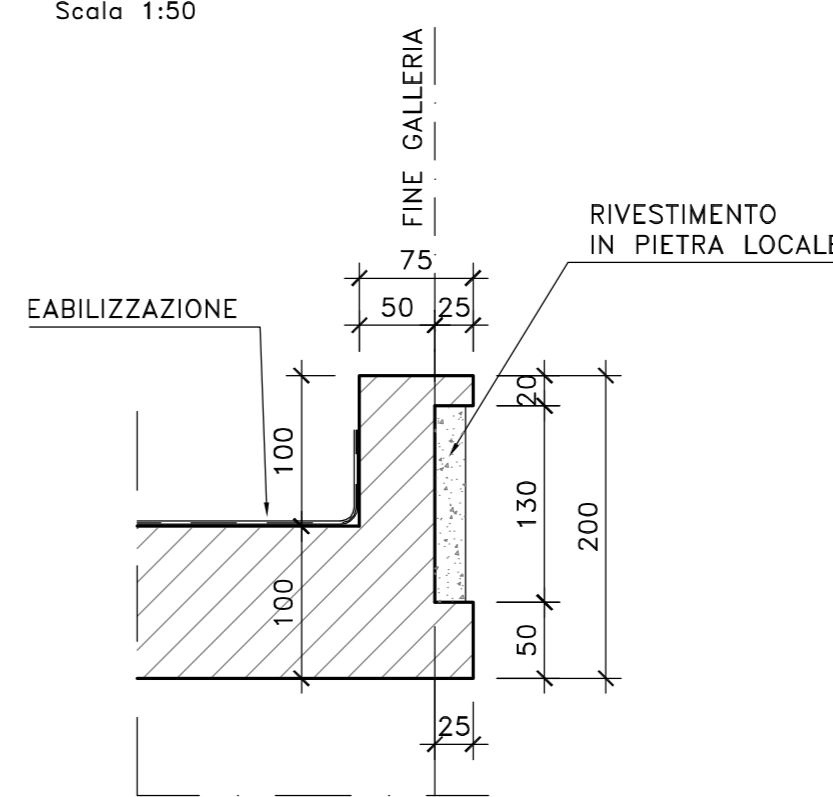
SEZIONE TIPO (1:200)



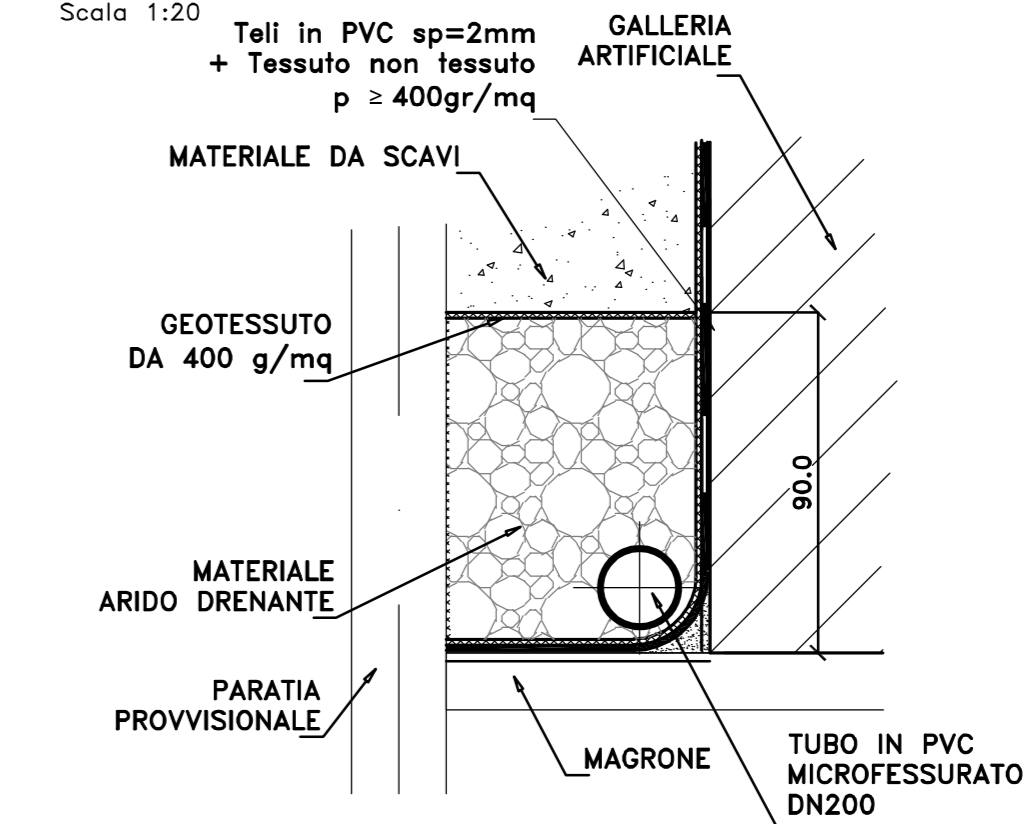
IMBOCCO LATO SASSARI PROSPETTO (1:200)



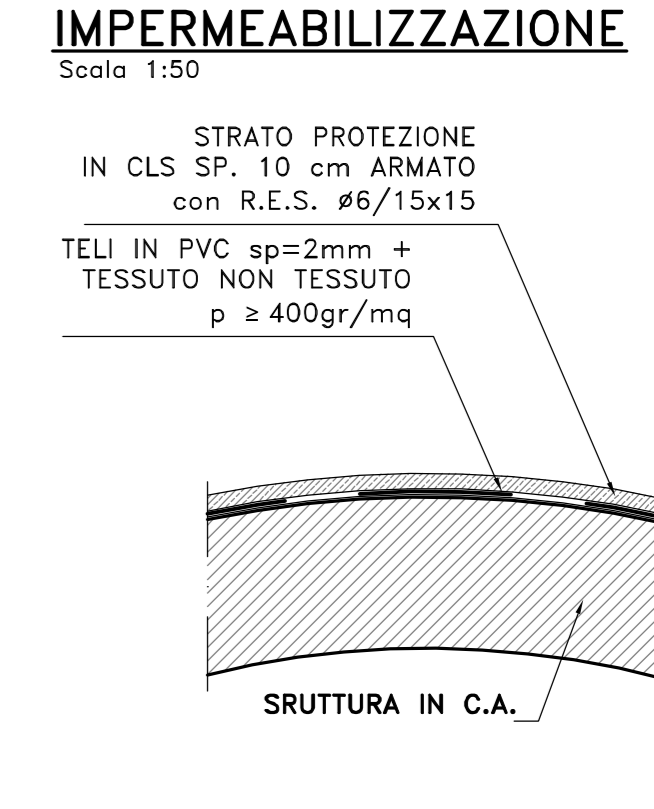
DETTAGLIO "3" VELETTA GALLERIA (1:50)



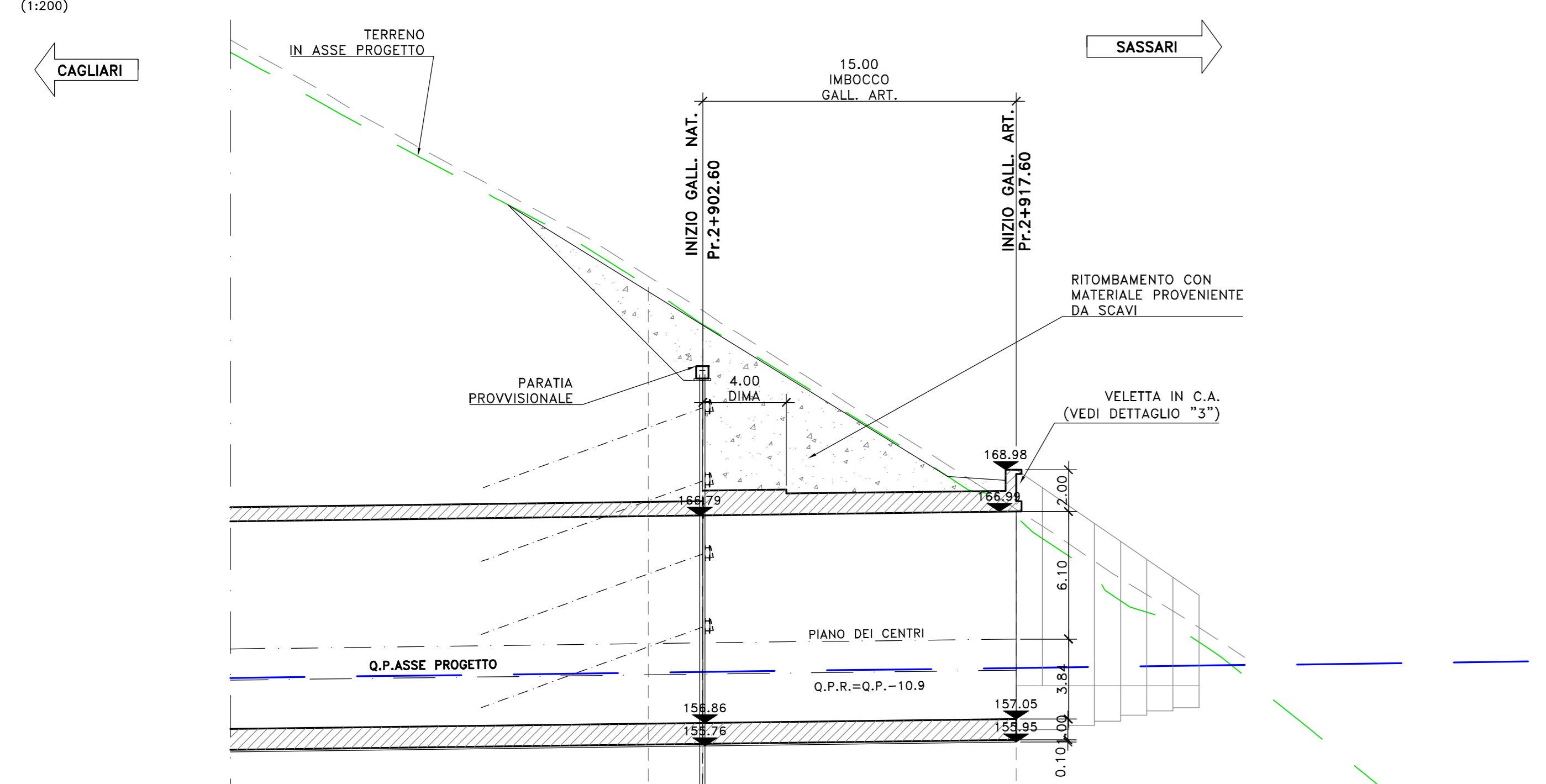
DETTAGLIO "1" (1:50)



DETTAGLIO "2" IMPERMEABILIZZAZIONE (1:50)



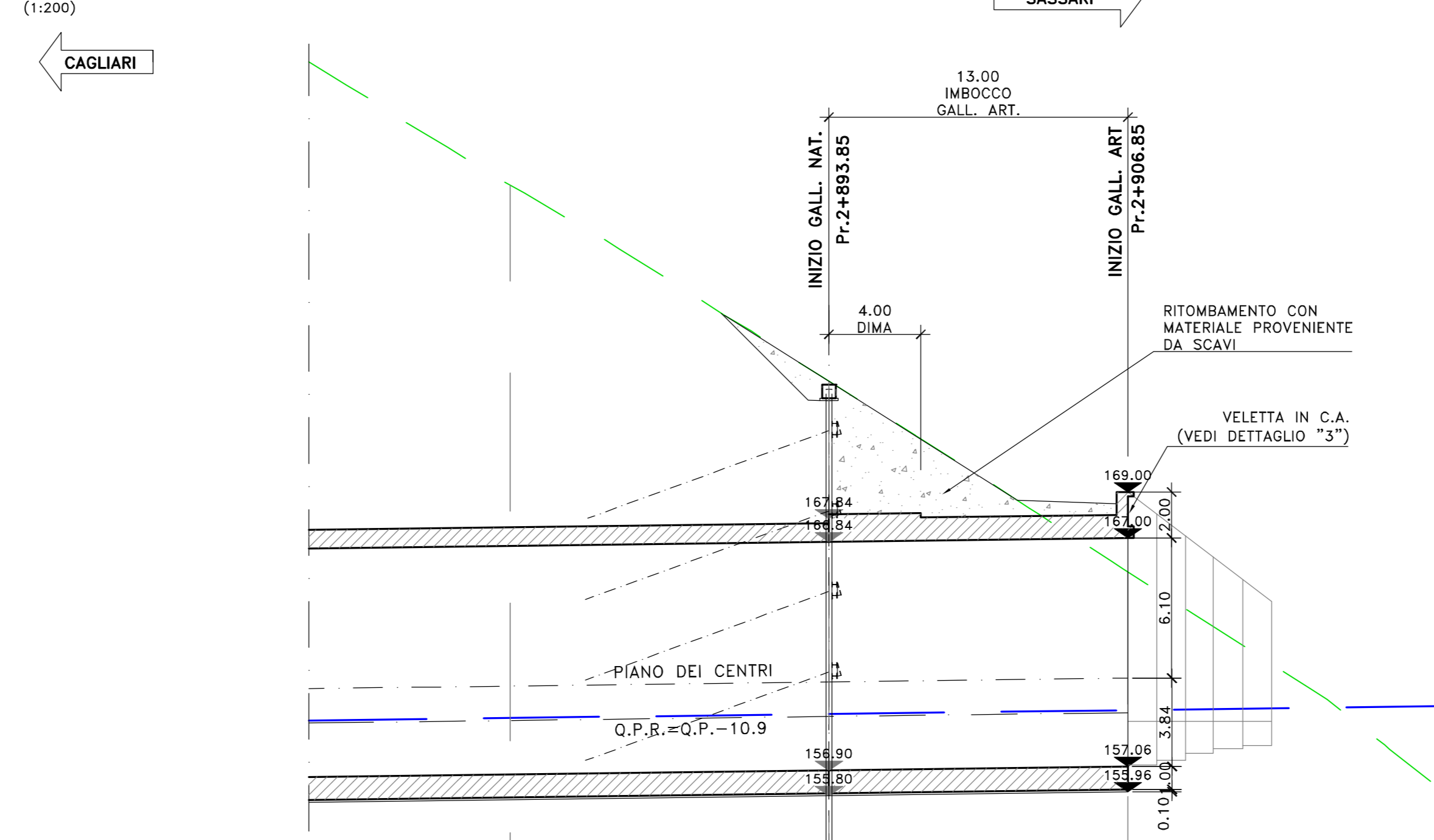
SEZIONE LONGITUDINALE ASSE DX (1:200)



AP\_DX  
Scala : 200  
Q.Rif. : 150.00

NUMERO SEZIONE	DX_145	DX_146	DX_GN01_B1	DX_GN01_B
DISTANZE PARZIALI		20,00	2,60	15,00
DISTANZE PROGRESSIVE		-29,95	-18,46	-16,64
QUOTE PROGETTO		188,97	177,75	175,94
QUOTE TERRENO		188,97	177,75	175,94
DIFFERENZA QUOTE		0,00	0,00	0,00

SEZIONE LONGITUDINALE ASSE SX (1:200)



AP\_SX  
Scala : 200  
Q.Rif. : 150.00

NUMERO SEZIONE	SX_145	SX_GN01_B1	SX_GN01_B
DISTANZE PARZIALI		13,85	13,00
DISTANZE PROGRESSIVE		-23,17	-14,47
QUOTE PROGETTO		182,34	173,82
QUOTE TERRENO		182,34	173,82
DIFFERENZA QUOTE		0,00	0,00

**Sanas**  
GRUPPO FS ITALIANE  
Direzione Progettazione e Realizzazione Lavori

S.S.131 "Carlo Felice"  
Completamento itinerario Sassari - Olbia.  
Potenziamento e messa in sicurezza S.S.131  
dal km 192+500 al km 209+500.  
2° Lotto dal km 202+000 al km 209+500

PROGETTO DEFINITIVO  
COD. CA357

PROGETTAZIONE: ANI VIA - SERING - VDP - BRENG

RESPONSABILE DELL'INTEGRAZIONE DELLE PRESTAZIONI SPECIALISTICHE: GRUPPO DI PROGETTAZIONE  
Dott. Ing. Giovanni Piazza (Dott. Ing. Prov. Roma A27294)

PROGETTISTA:  
Responsabile Progetto: Dott. Ing. Massimo Cioffi (Dott. Ing. Prov. Roma 26071)  
Responsabile Struttura: Dott. Ing. Giovanni Piazza (Dott. Ing. Prov. Roma 27290)  
Responsabile Impianti e Impianti: Dott. Ing. Sergio Cioffi (Dott. Ing. Prov. Roma 27290)  
Responsabile Ambiente: Dott. Ing. Francesco Ventura (Dott. Ing. Prov. Roma 14660)

COORDINATORE SICUREZZA IN FASE DI PROGETTAZIONE:  
Dott. Ing. Antonio Di Giovanni (Dott. Ing. Prov. Roma 15730)

RESPONSABILE SIA:  
Dott. Ing. Francesco Ventura (Dott. Ing. Prov. Roma 14660)

VISTO: IL RESPONSABILE DEL PROCEDIMENTO:  
Dott. Ing. Edoardo Quattrone

OPERE D'ARTE MAGGIORI  
GALLERIE - GALLERIA NATURALE PALA SOLIANA\_GN01  
GALLERIA ARTIFICIALE - IMBOCCO LATO SASSARI  
Piante - sezioni longitudinali - prospetto e dettagli - carpenteria

PROGETTO	UV	PROG.	ANNO	REVISIONE	SCALA:
D	PC	A0357	D 20		VARIE
C					
B					
A	EMMISSIONE				

REV.	DESCRIZIONE	DATA	REDATTO	VERIFICATO	APPROVATO