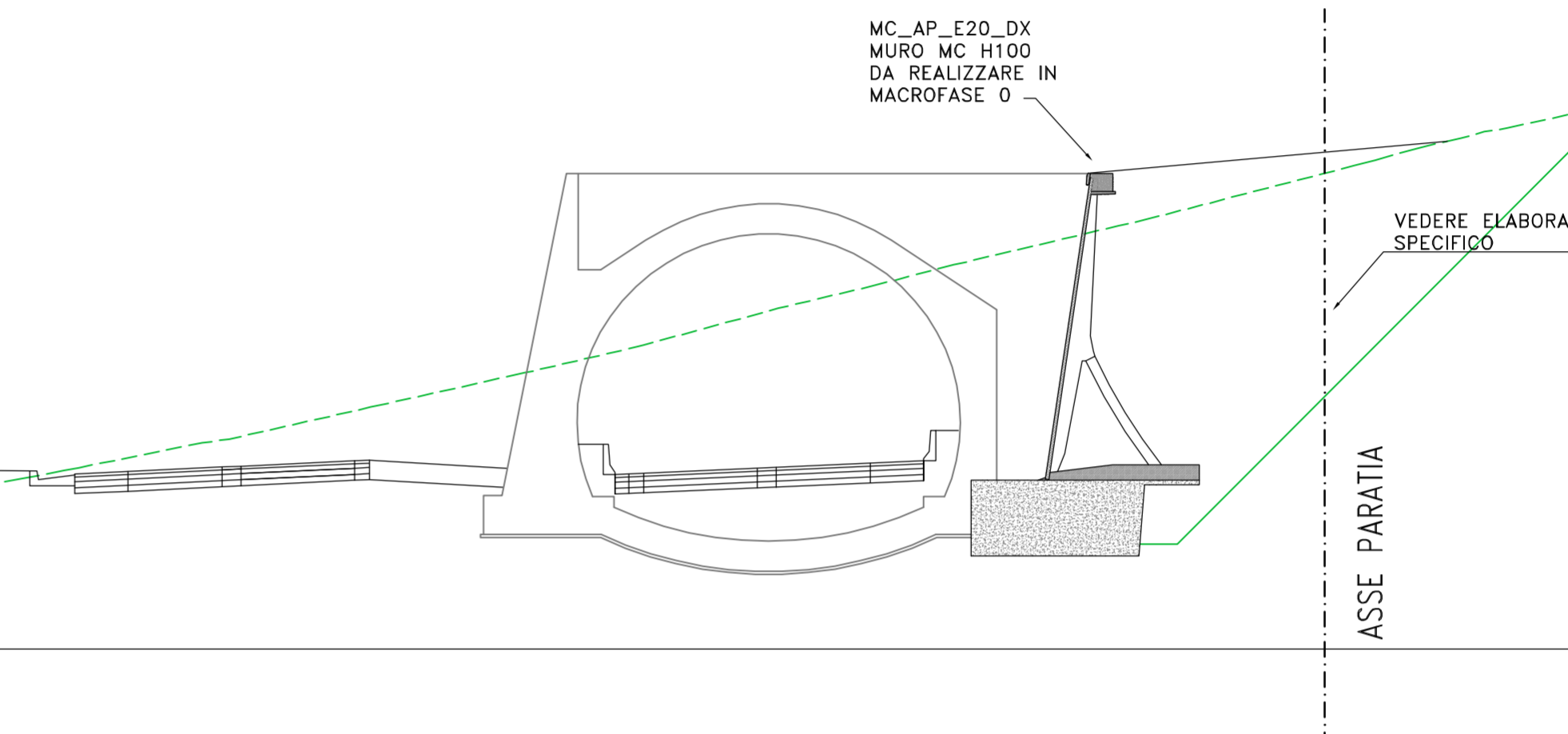
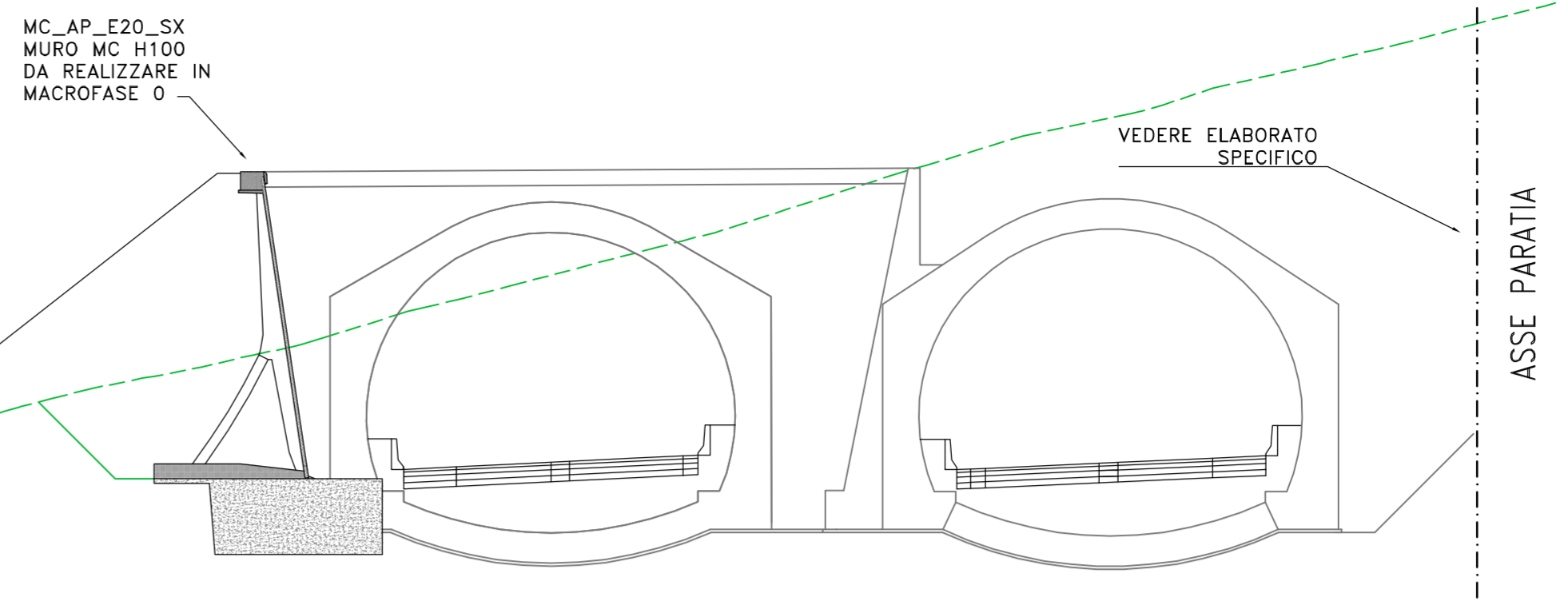


MC_AP_E20_SX
Sez. SX_GN01_A
Progr.: 1+871.65
Scala : 1:200
Q.Rif. : 140.00

PER LA FASISTICA DI REALIZZAZIONE, SI RIMANDA AGLI ELABORATI DI DETTAGLIO DI CANTIERIZZAZIONE. L'OPERA IN OGGETTO RICADE NEL TRATTO SUBCANTIERE C

MC_AP_E20_DX
Sez. DX_GN01_A
Progr.: 1+862.40
Scala : 1:200
Q.Rif. : 140.00

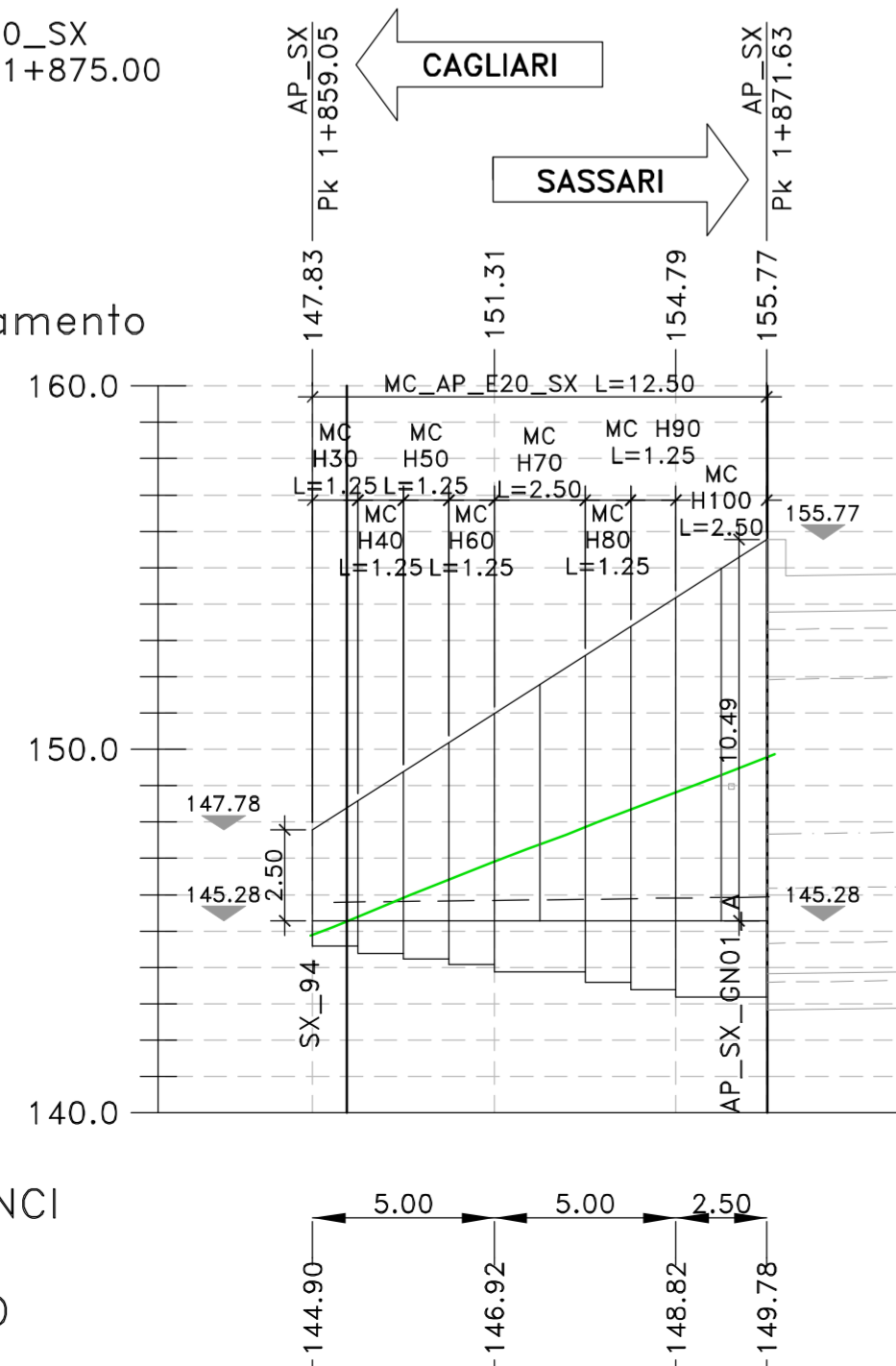
PER LA FASISTICA DI REALIZZAZIONE, SI RIMANDA AGLI ELABORATI DI DETTAGLIO DI CANTIERIZZAZIONE. L'OPERA IN OGGETTO RICADE NEL TRATTO SUBCANTIERE C



PROFILO LONGITUDINALE

Profilo MC_AP_E20_SX
Km 1+855.00 - 1+875.00
Scala : 1:200
Q.Rif. : 140.00

QUOTE
Asse di Tracciamento

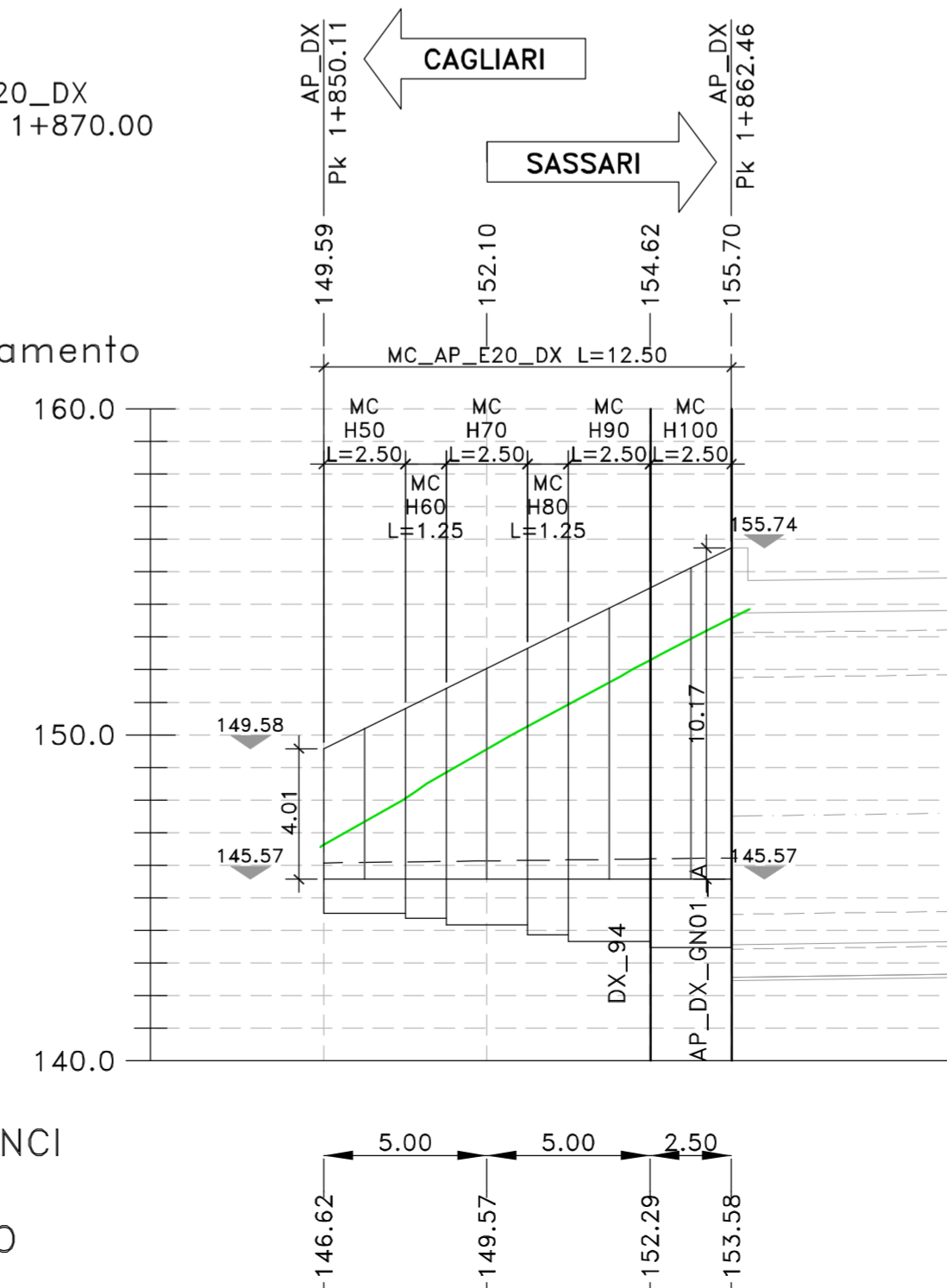


LUNGHEZZE CONCI
QUOTE TERRENO

PROFILO LONGITUDINALE

Profilo MC_AP_E20_DX
Km 1+845.00 - 1+870.00
Scala : 1:200
Q.Rif. : 140.00

QUOTE
Asse di Tracciamento



LUNGHEZZE CONCI
QUOTE TERRENO

Sanas
GRUPPO FS ITALIANE
Direzione Progettazione e Realizzazione Lavori

S.S.131 "Carlo Felice"
Completamento itinerario Sassari - Olbia.
Potenziamento e messa in sicurezza S.S.131
dal km 192+500 al km 209+500.
2° Lotto dal km 202+000 al km 209+500

PROGETTO DEFINITIVO		cod. CA357
PROGETTAZIONE: ATI VIA - SERING - VDP - BRENG		
RESPONSABILE DELL'INTEGRAZIONE DELLE PRESTAZIONI SPECIALISTICHE: <i>Dott. Ing. Giovanni Piazza (Ord. Ing. Prov. Roma 427296)</i>	GRUPPO DI PROGETTAZIONE MANDATARIA: VIA INGEGNERIA MANDANTE: SERING INGEGNERIA	
PROGETTISTA: Responsabile Tracciato stradale: <i>Dott. Ing. Massimo Caporaso (Ord. Ing. Prov. Roma 26031)</i> Responsabile Strutture: <i>Dott. Ing. Giovanni Piazza (Ord. Ing. Prov. Roma 27296)</i> Responsabile Idraulica, Geotecnica e Impianti: <i>Dott. Ing. Sergio (Ord. Ing. Prov. Palermo 2892)</i> Responsabile Ambiente: <i>Dott. Ing. Francesco Ventura (Ord. Ing. Prov. Roma 14660)</i>	 GEOLOGO: <i>Dott. Geol. Enrico Curcuruto (Ord. Geo. Regione Sicilia 966)</i> COORDINATORE SICUREZZA IN FASE DI PROGETTAZIONE: <i>Dott. Ing. Matteo Di Girolamo (Ord. Ing. Prov. Roma 15138)</i> RESPONSABILE SIA: <i>Dott. Ing. Francesco Ventura (Ord. Ing. Prov. Roma 14660)</i> VISTO: IL RESPONSABILE DEL PROCEDIMENTO: <i>Dott. Ing. Edoardo Quattrone</i>	

OPERE D'ARTE MAGGIORI				
GALLERIE - GALLERIA NATURALE PALA SOLIANA_GN01				
Imbocco lato Cagliari - Muri MC_AP_E20_SX - MC_AP_E20_DX				
Pianta scavi e fondazioni, profili longitudinali e sezioni				
CODICE PROGETTO	NOME FILE	REVISIONE	SCALA:	
PROGETTO	LIV. PROG. ANNO	CA357_P00GN01STRDI05_A	A	1:200
D	ELAB.	P00GN01STRDI05		
D				
C				
B				
A	EMISSIONE	GIU. 2021	A. AMBROSI	G. PIAZZA
REV.	DESCRIZIONE	DATA	REDATTO	VERIFICATO
				APPROVATO