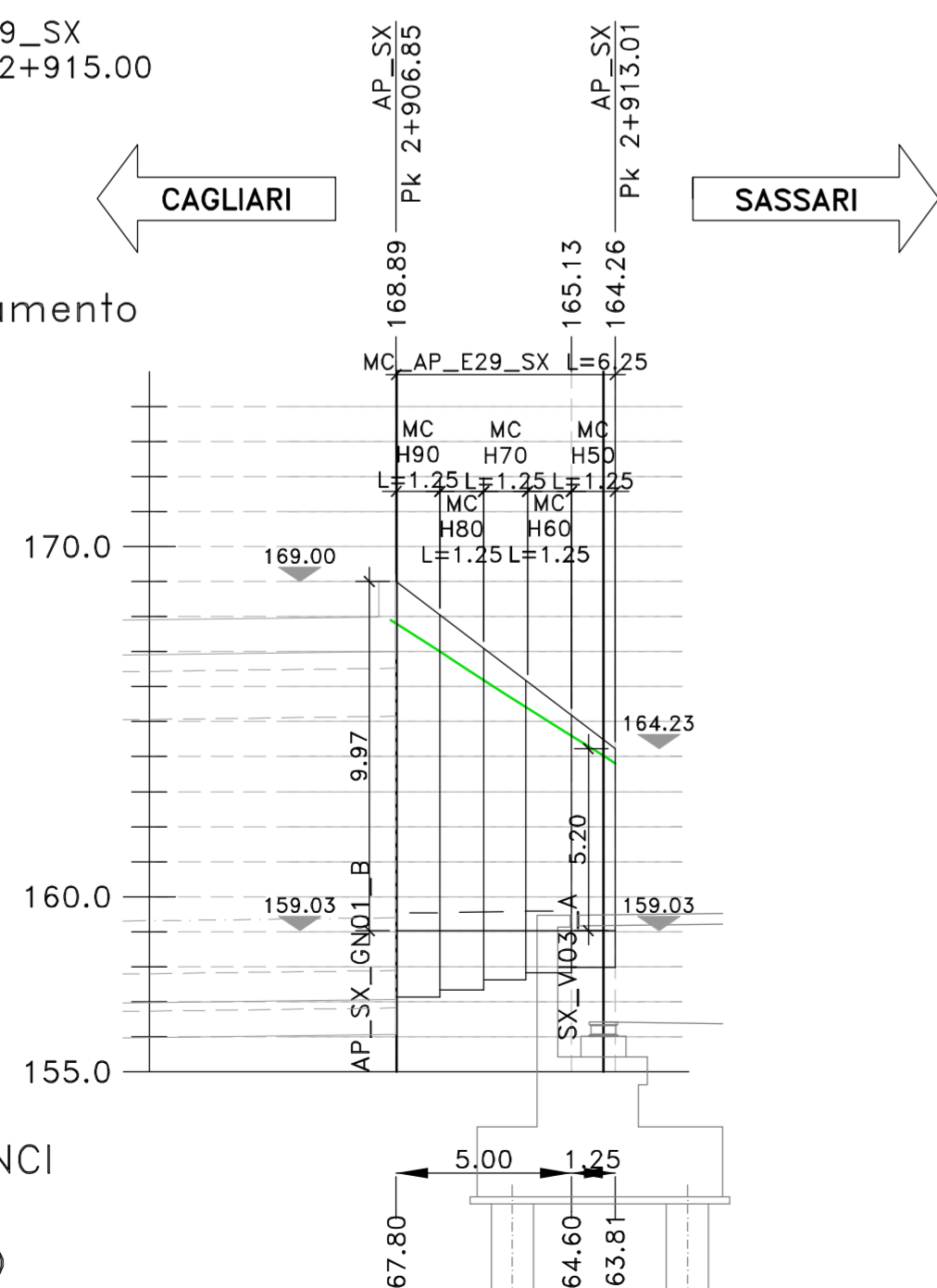


PROFILO LONGITUDINALE

Profilo MC_AP_E29_SX
Km 2+900.00 - 2+915.00
Scala : 1:200
Q.Rif. : 155.00

QUOTE
Asse di Tracciamento

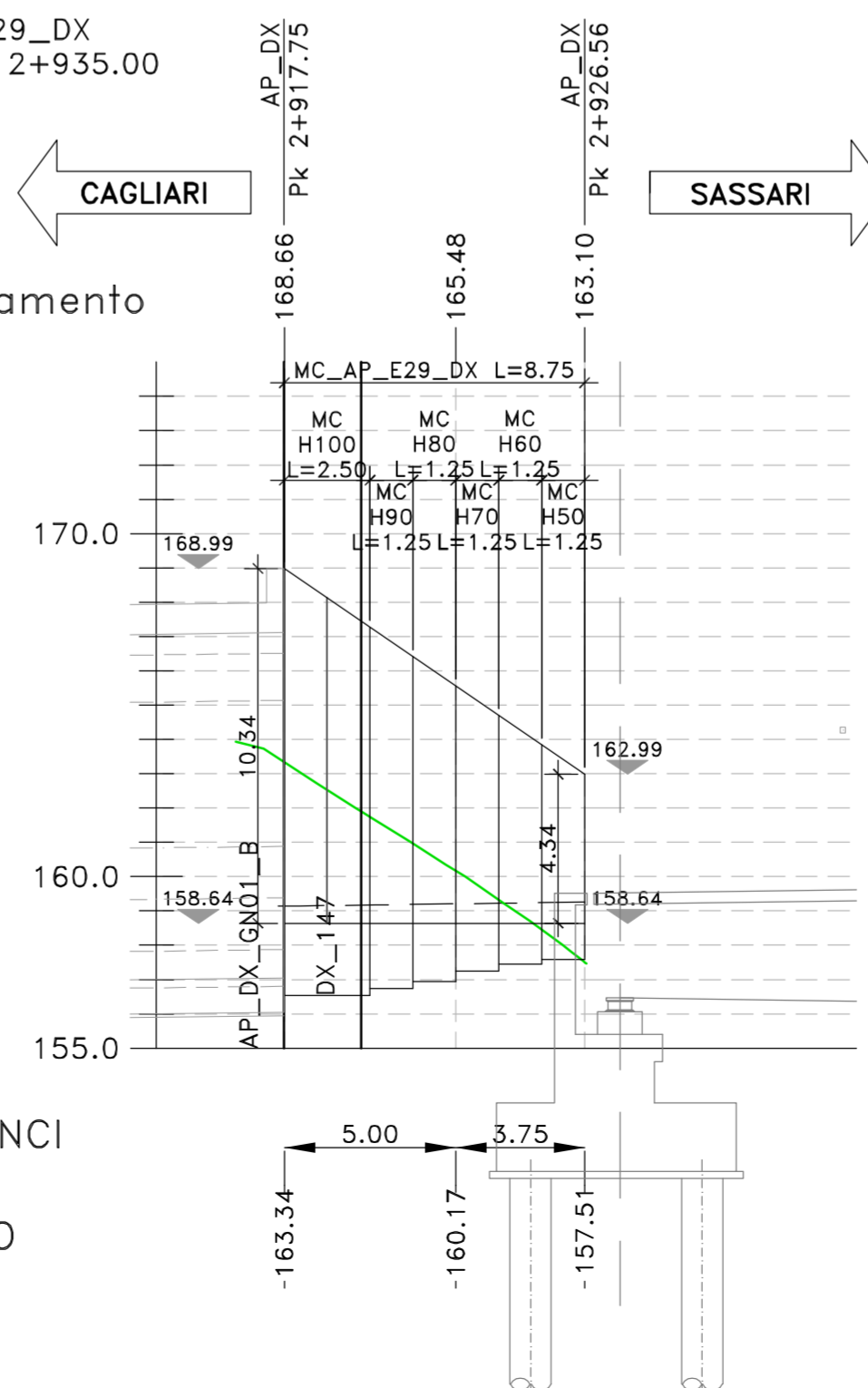


LUNGHEZZE CONCI
QUOTE TERRENO

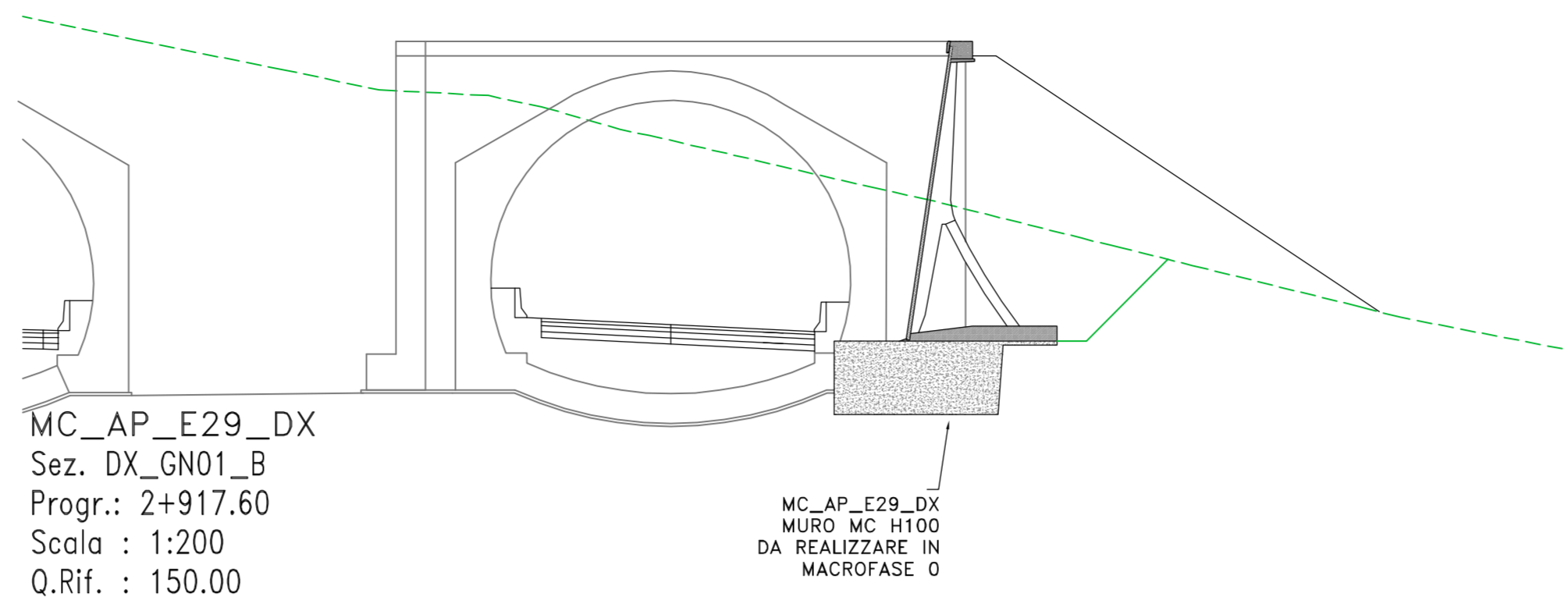
PROFILO LONGITUDINALE

Profilo MC_AP_E29_DX
Km 2+915.00 - 2+935.00
Scala : 1:200
Q.Rif. : 155.00

QUOTE
Asse di Tracciamento

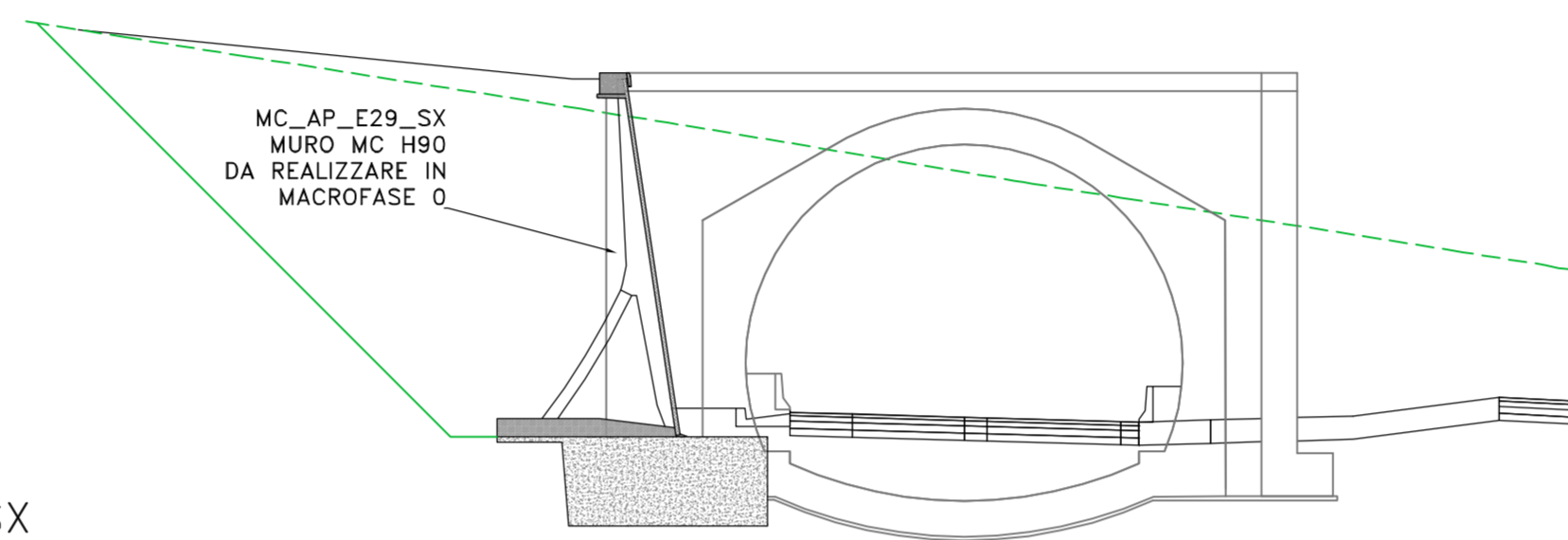


LUNGHEZZE CONCI
QUOTE TERRENO



MC_AP_E29_DX
Sez. DX_GN01_B
Progr.: 2+917.60
Scala : 1:200
Q.Rif. : 150.00

PER LA FASISTICA DI REALIZZAZIONE, SI RIMANDA AGLI ELABORATI DI DETTAGLIO DI CANTIERIZZAZIONE. L'OPERA IN OGGETTO RICADE NEL TRATTO SUBCANTIERE D



MC_AP_E29_SX
Sez. SX_GN01_B
Progr.: 2+906.85
Scala : 1:200
Q.Rif. : 150.00

PER LA FASISTICA DI REALIZZAZIONE, SI RIMANDA AGLI ELABORATI DI DETTAGLIO DI CANTIERIZZAZIONE. L'OPERA IN OGGETTO RICADE NEL TRATTO SUBCANTIERE D

Sanas
GRUPPO FS ITALIANE
Direzione Progettazione e Realizzazione Lavori

S.S.131 "Carlo Felice"
Completamento itinerario Sassari - Olbia.
Potenziamento e messa in sicurezza S.S.131
dal km 192+500 al km 209+500.
2° Lotto dal km 202+000 al km 209+500

PROGETTO DEFINITIVO

cod. CA357

PROGETTAZIONE: ATI VIA - SERING - VDP - BRENG

RESPONSABILE DELL'INTEGRAZIONE DELLE PRESTAZIONI SPECIALISTICHE:
Dott. Ing. Giovanni Piazza (Ord. Ing. Prov. Roma A27296)

GRUPPO DI PROGETTAZIONE
MANDATARIA: MANDATARIO:
VIA INGENGERIA
SERING INGENGERIA

PROGETTISTA:
Responsabile Tracciato stradale: Dott. Ing. Massimo Caputo (Ord. Ing. Prov. Roma 26031)
Responsabile Strutture: Dott. Ing. Giovanni Piazza (Ord. Ing. Prov. Roma 27296)
Responsabile Idraulica, Geotecnica e Impianti: Dott. Ing. Sergio Di Biase (Ord. Ing. Prov. Palermo 28922)
Responsabile Ambiente: Dott. Ing. Francesco Ventura (Ord. Ing. Prov. Roma 14660)

MANDATARIA:
vdp BRIDGE ENGINEERING
BRENG BRIDGE ENGINEERING

GEOLOGO:
Dott. Geol. Enrico Curcuruto (Ord. Geo. Regione Sicilia 966)

COORDINATORE SICUREZZA IN FASE DI PROGETTAZIONE:
Dott. Ing. Matteo Di Girolamo (Ord. Ing. Prov. Roma 15138)

RESPONSABILE SIA:
Dott. Ing. Francesco Ventura (Ord. Ing. Prov. Roma 14660)

VISTO: IL RESPONSABILE DEL PROCEDIMENTO:
Dott. Ing. Edoardo Quattrone

OPERE D'ARTE MAGGIORI
GALLERIE - GALLERIA NATURALE PALA SOLIANA_GN01
Imbocco lato Sassari - Muri MC_AP_E29_SX - MC_AP_E29_DX
Pianta scavi e fondazioni, profili longitudinali e sezioni

| | | | |
|-----------------|-----------------|-----------|--------------------------------|
| CODICE PROGETTO | NOME FILE | REVISIONE | SCALA: |
| PROGETTO | LIV. PROG. ANNO | | |
| DPCA0357 | D 20 | A | 1:200 |
| ELAB. | | | |
| PO0GN01STRDI06 | | | |
| D | | | |
| C | | | |
| B | | | |
| A | EMISSIONE | GIU. 2021 | A. AMBROSI G. PIAZZA G. PIAZZA |
| REV. | DESCRIZIONE | DATA | REDATTO VERIFICATO APPROVATO |