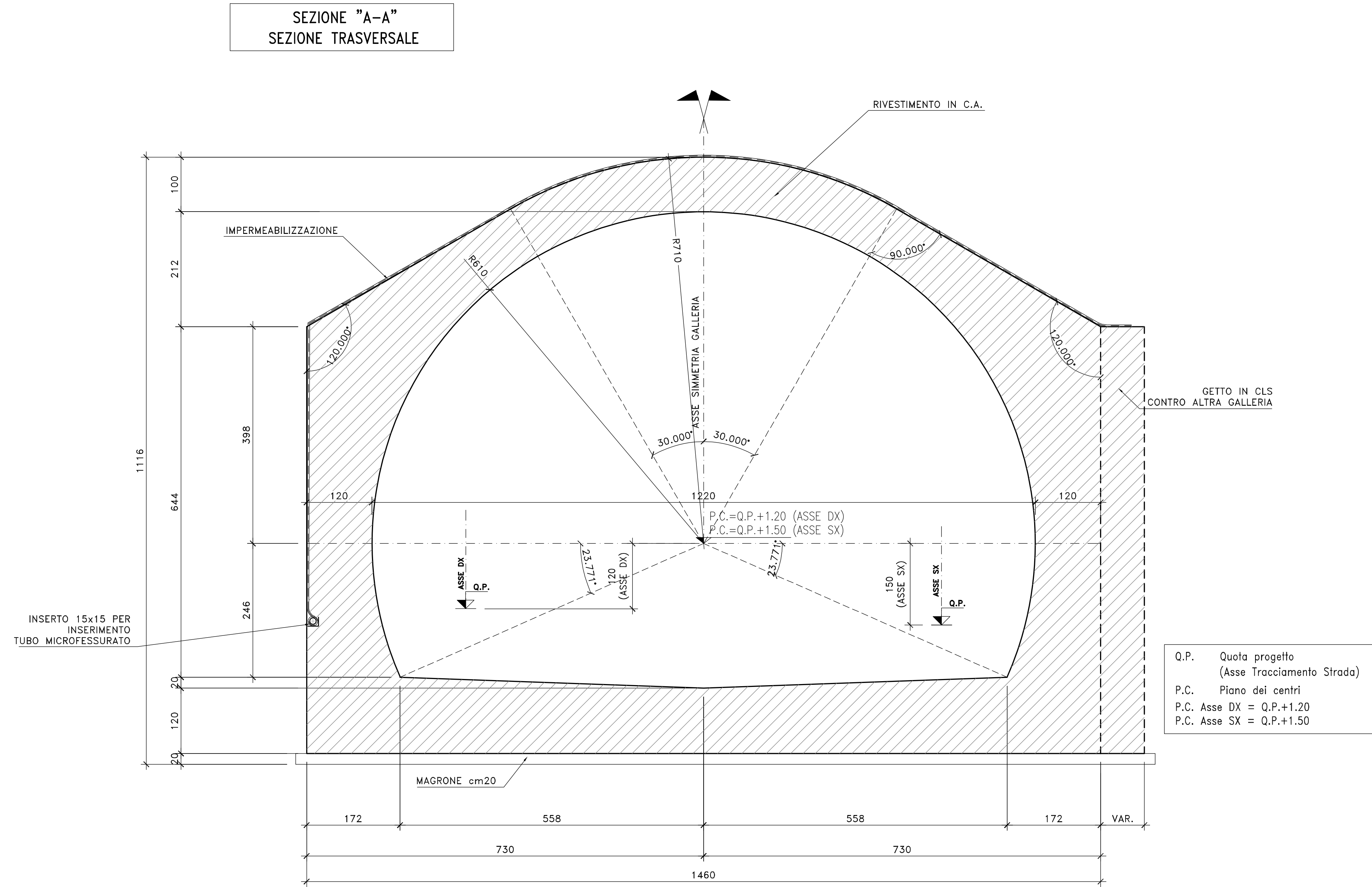
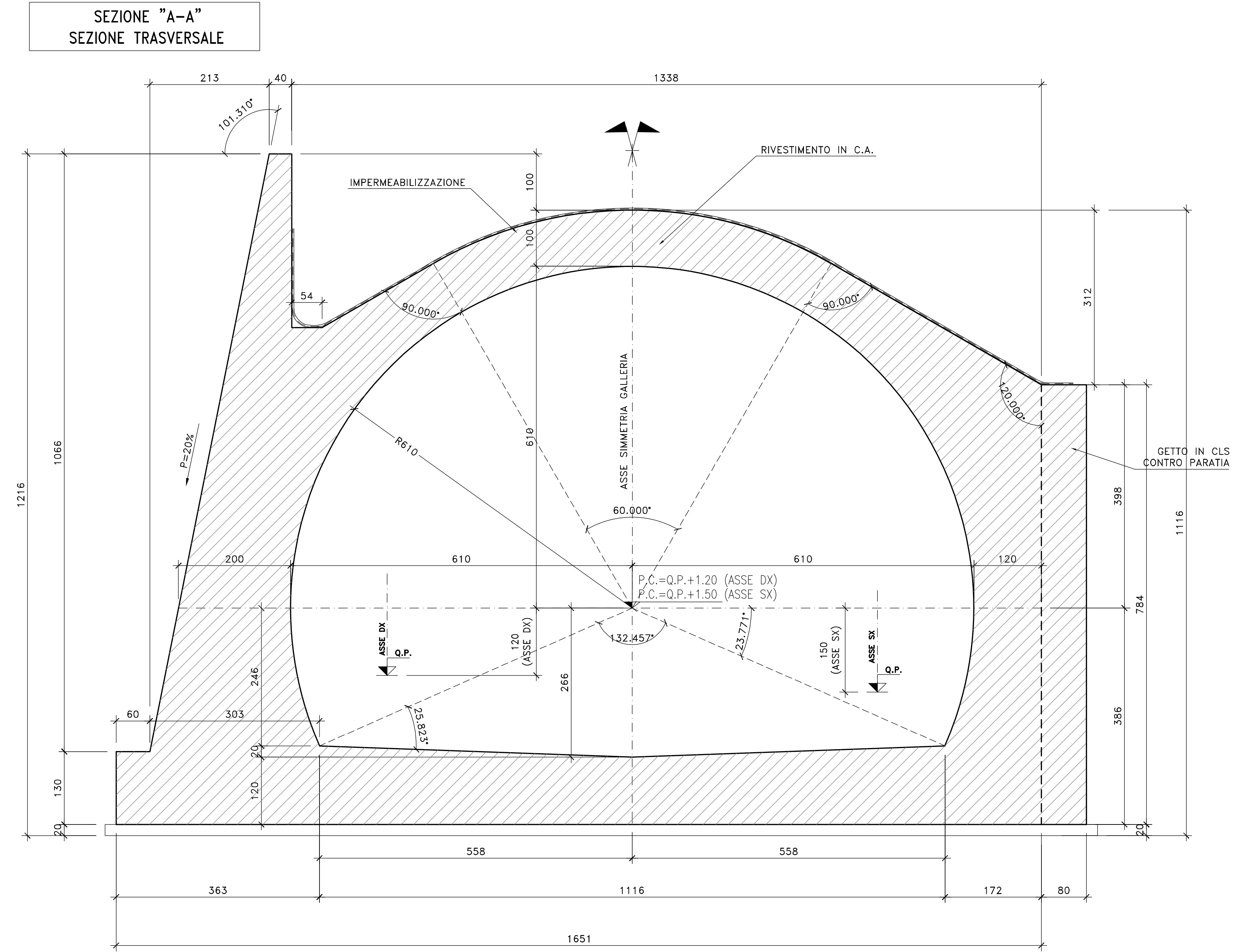


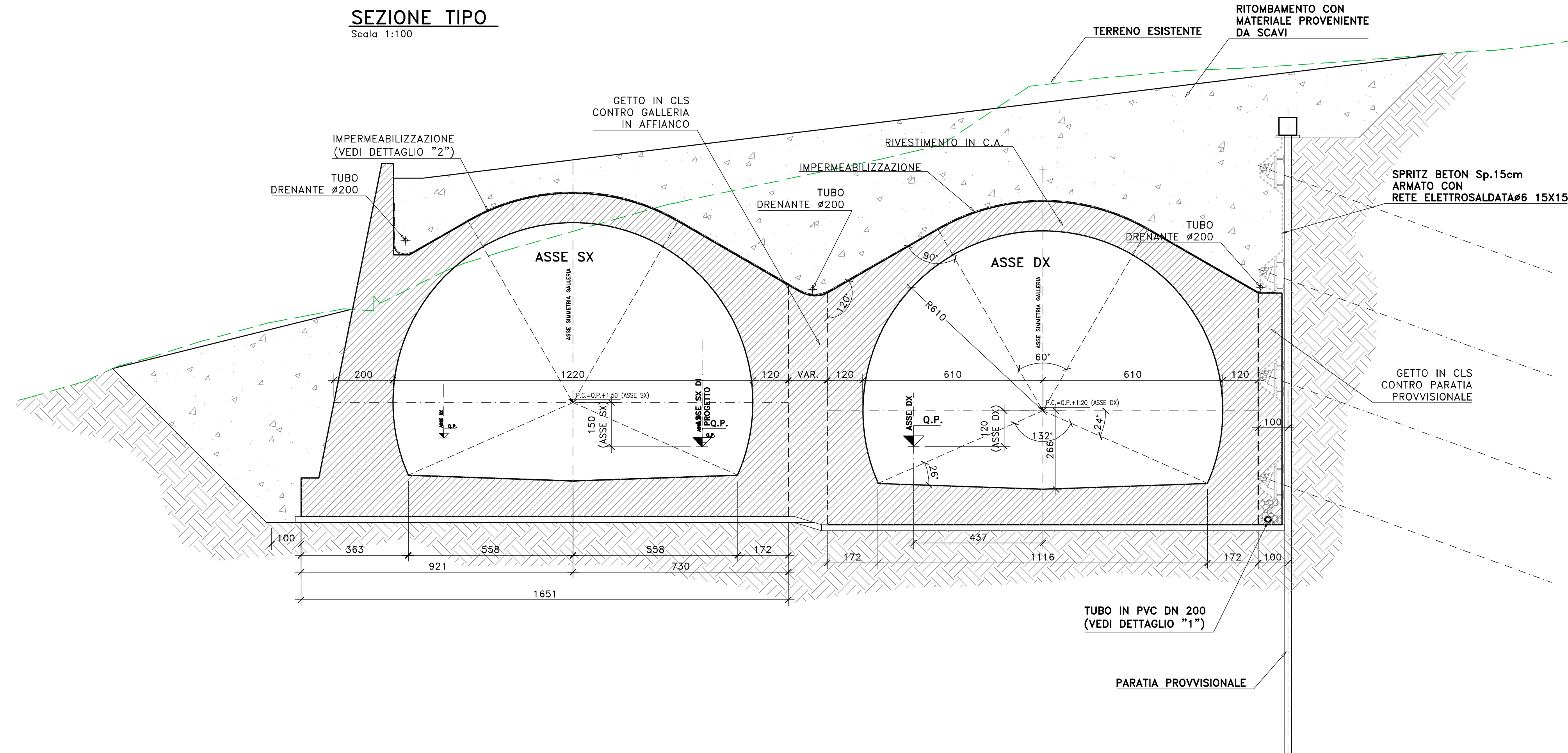
SAGOMA TIPO "1" - CARPENTERIA TIPO "A"
Scala 1:50



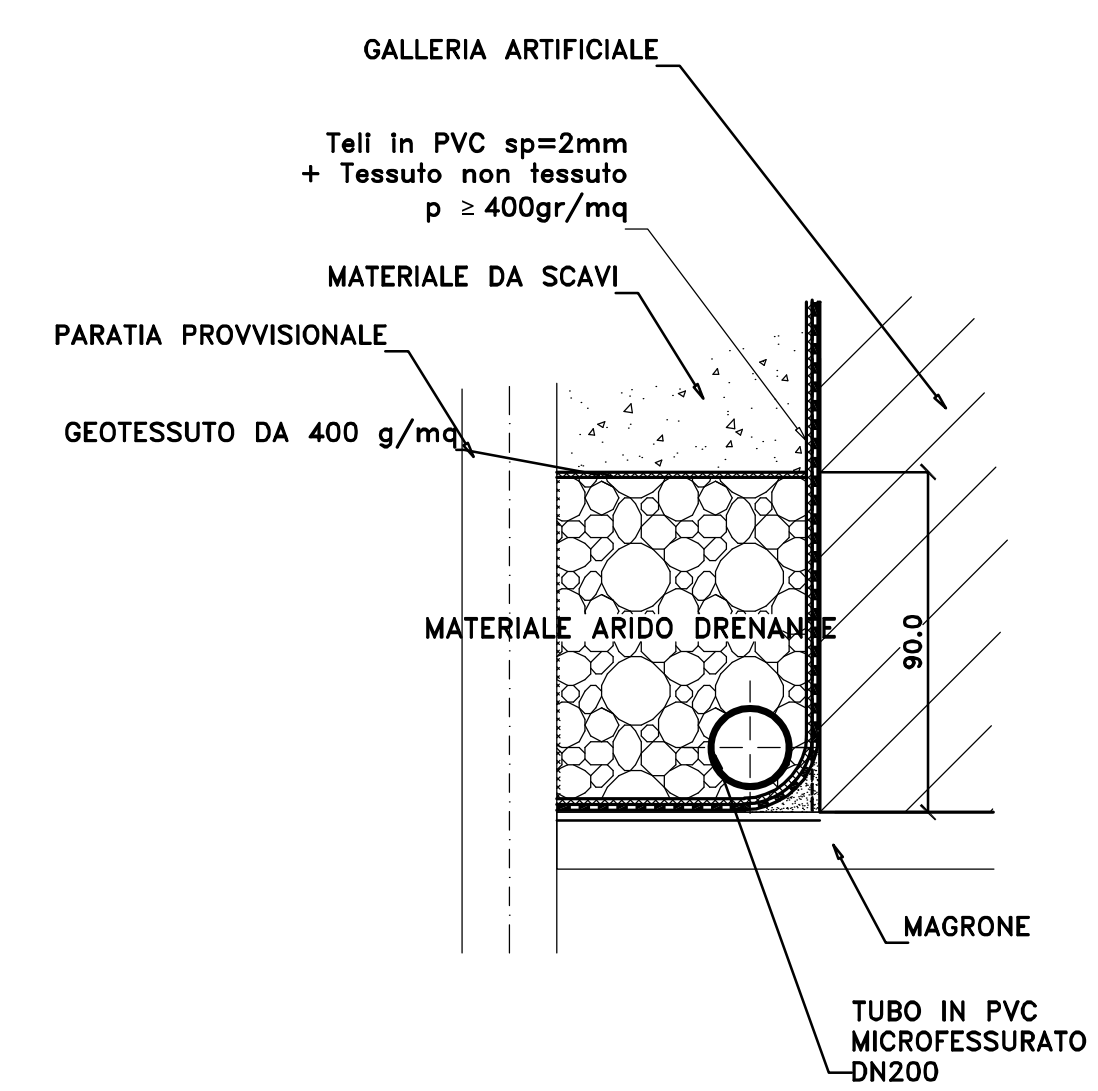
SAGOMA TIPO "1" - CARPENTERIA TIPO "B"
Scala 1:50



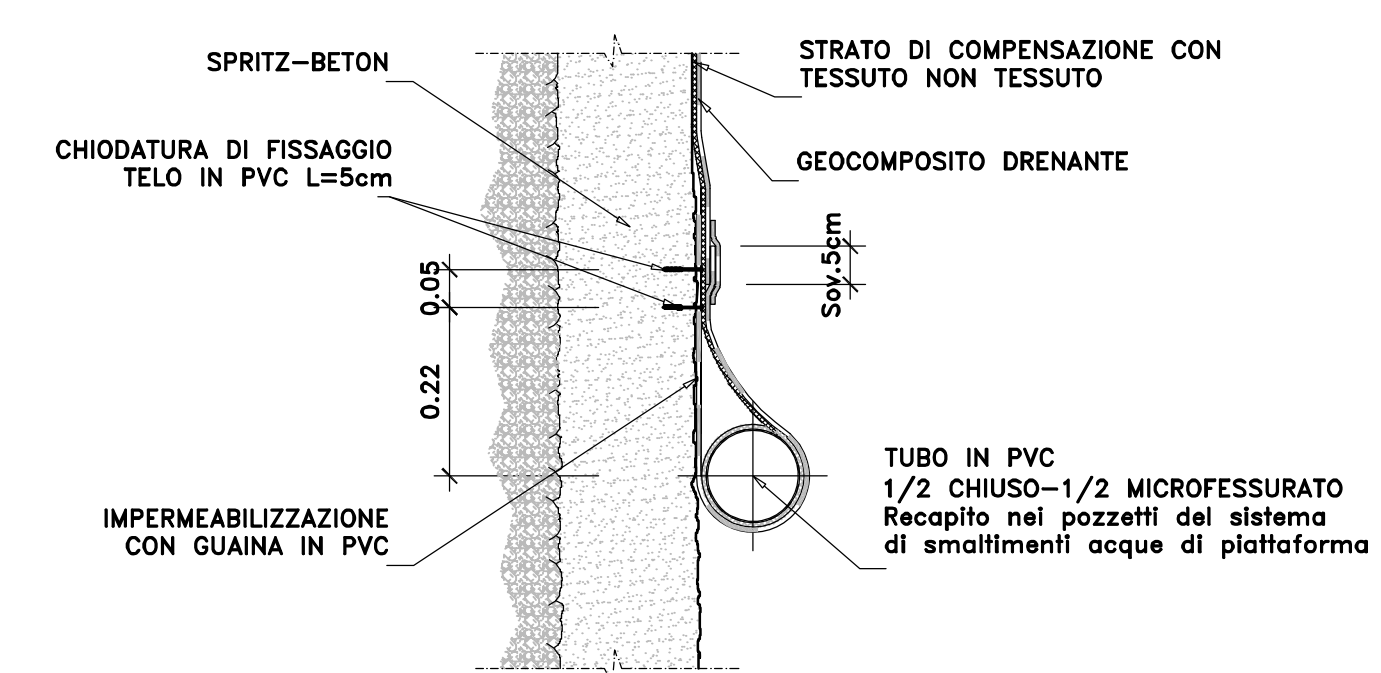
SEZIONE TIPO
Scala 1:100



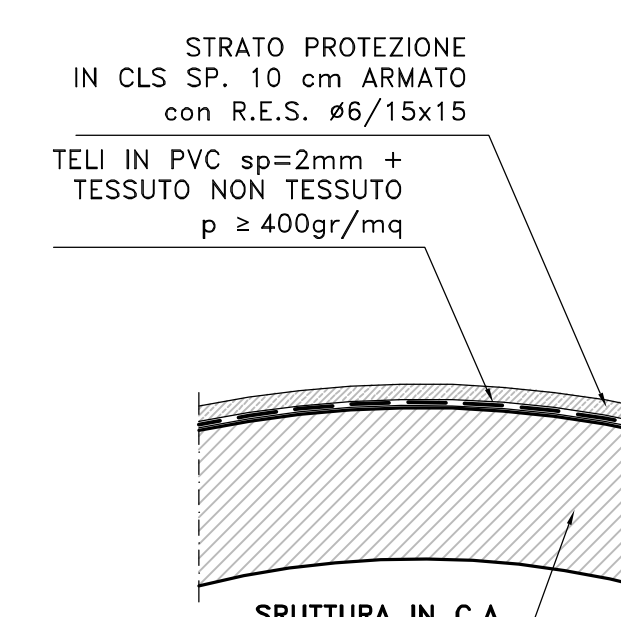
DETTAGLIO "1"
Scala 1:20



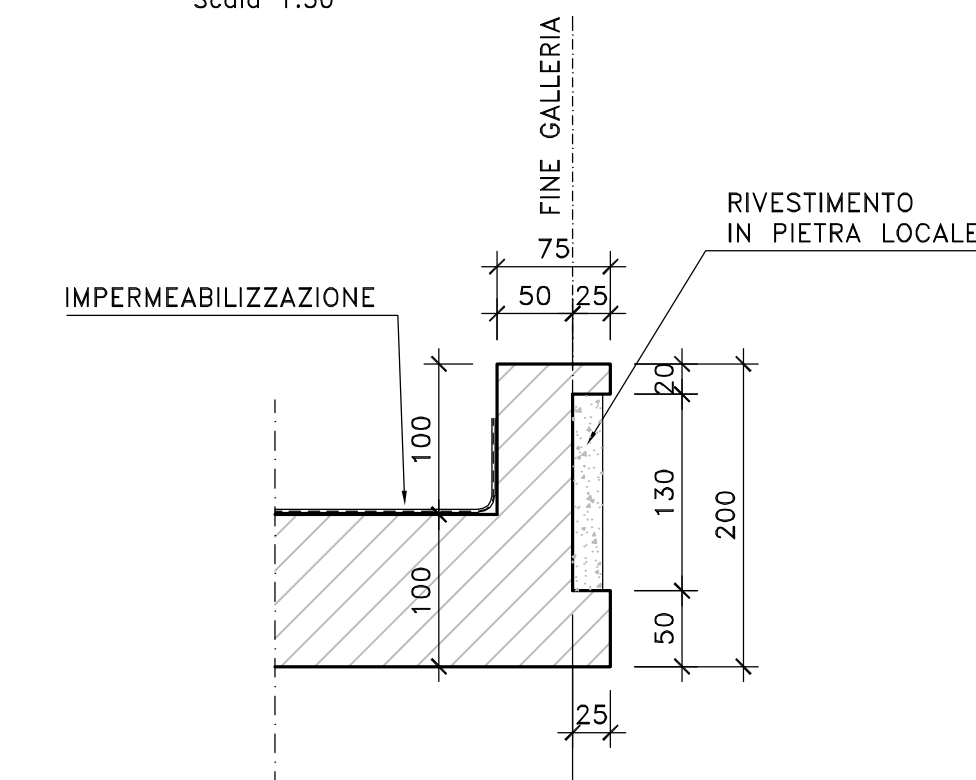
PARTICOLARE DRENAGGIO
Scala 1:10



DETTAGLIO "2" IMPERMEABILIZZAZIONE
Scala 1:50



DETTAGLIO "3" VELETTA GALLERIA
Scala 1:50



Sanas
GRUPPO FS ITALIANE
Direzione Progettazione e Realizzazione Lavori

S.S.131 "Carlo Felice"
Completamento itinerario Sassari - Olbia.
Potenziamento e messa in sicurezza S.S.131 dal km 192+500 al km 209+500.
2° Lotto dal km 202+000 al km 209+500

PROGETTO DEFINITIVO

PROGETTAZIONE: **ATI VIA - SERING - VDP - BRENG**

RESPONSABILE DELL'INTEGRAZIONE DELLE PRESTAZIONI SPECIALISTICHE: GRUPPO DI PROGETTAZIONE

PROGETTISTA:
Responsabile Progettazione Stradale: Dott. Ing. Massimo Cigini
Responsabile Stradale: Dott. Ing. Giovanni Pizzari
Responsabile Stradale: Dott. Ing. Francesco Venturo
Responsabile Ambientale: Dott. Ing. Francesco Venturo
Dott. Ing. Pina Romo 14660

COORDINATORE SICUREZZA IN FASE DI PROGETTAZIONE:
Dott. Ing. Antonio Di Giuliano (Dott. Ing. Pina Romo 15130)

RESPONSABILE SIA:
Dott. Ing. Francesco Venturo (Dott. Ing. Pina Romo 14660)

VISTO: IL RESPONSABILE DEL PROCEDIMENTO:
Dott. Ing. Edoardo Quattromani

OPERE D'ARTE MAGGIORI
GALLERIA ARTIFICIALE_GA01
Sezione tipo, carpenterie e dettagli

CODICE PROGETTO	NOME FILE	REVISIONE	SCALA:
PROGETTO: DPCA0357 D 20	CA.357_P00GA01STRCP01_A	A	Varie
ELAB: DPCA0357 D 20	CODICE ELAB: P00GA01STRCP01		
C			
D			
B			
A	EMISSIONE	GIU. 2021	C. PAPPALICCI G. PIAZZA G. PIAZZA
REV.	DESCRIZIONE	DATA	REDATTO VERIFICATO APPROVATO