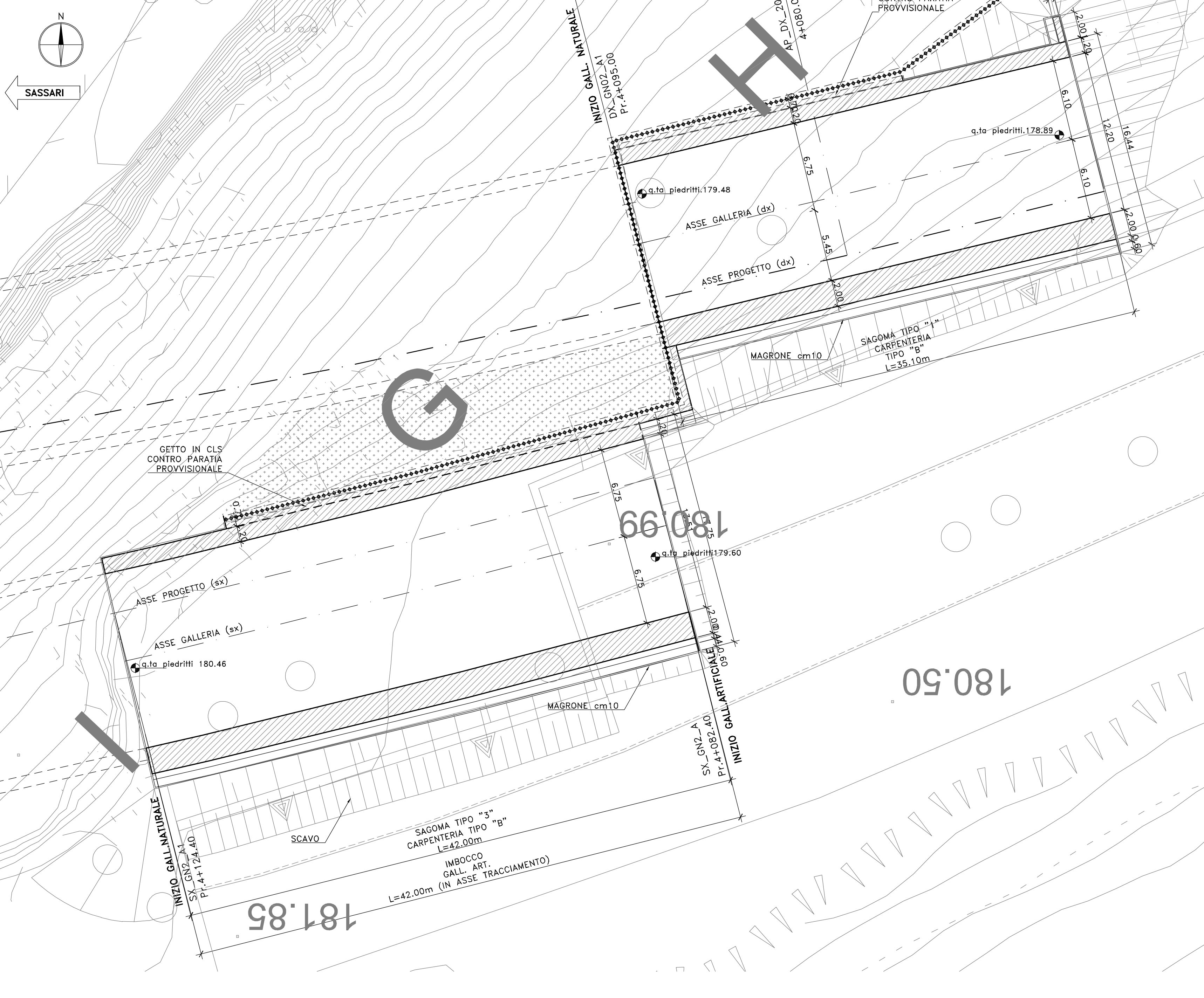
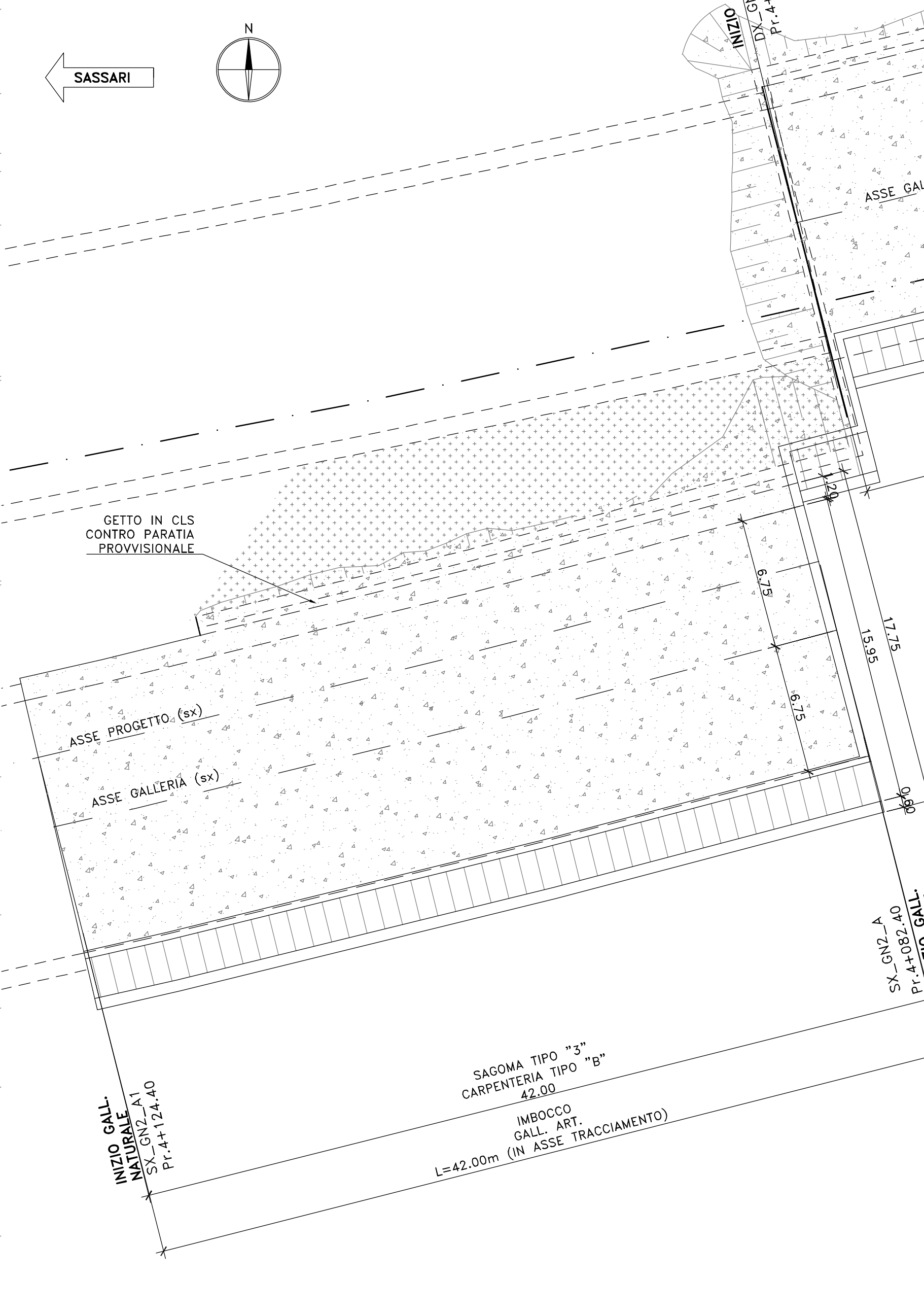


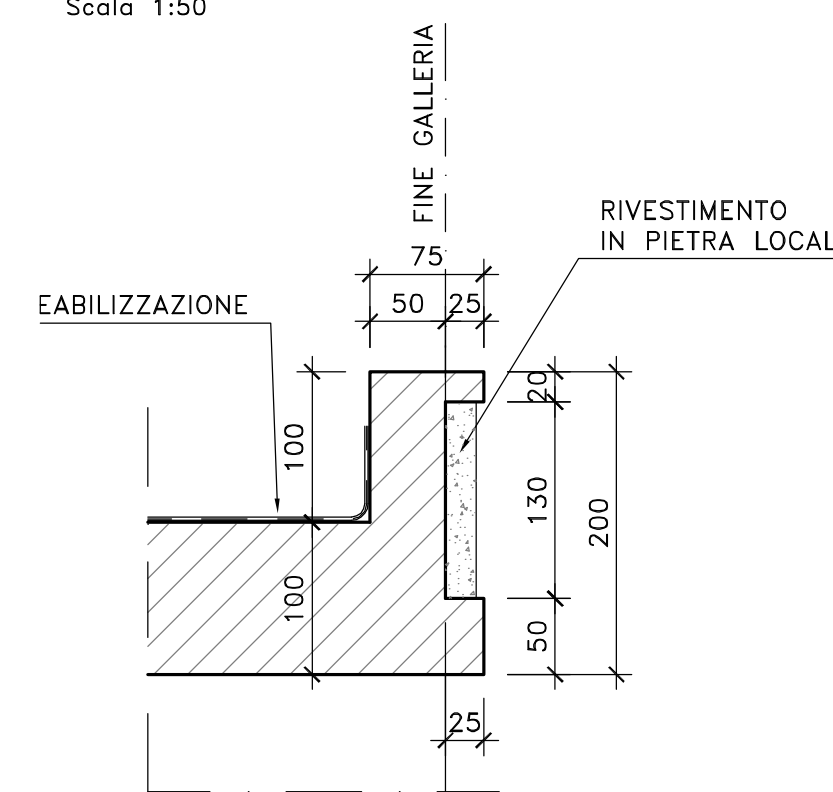
PIANTA A Q.TA PIANO DEI CENTRI
(1:200)



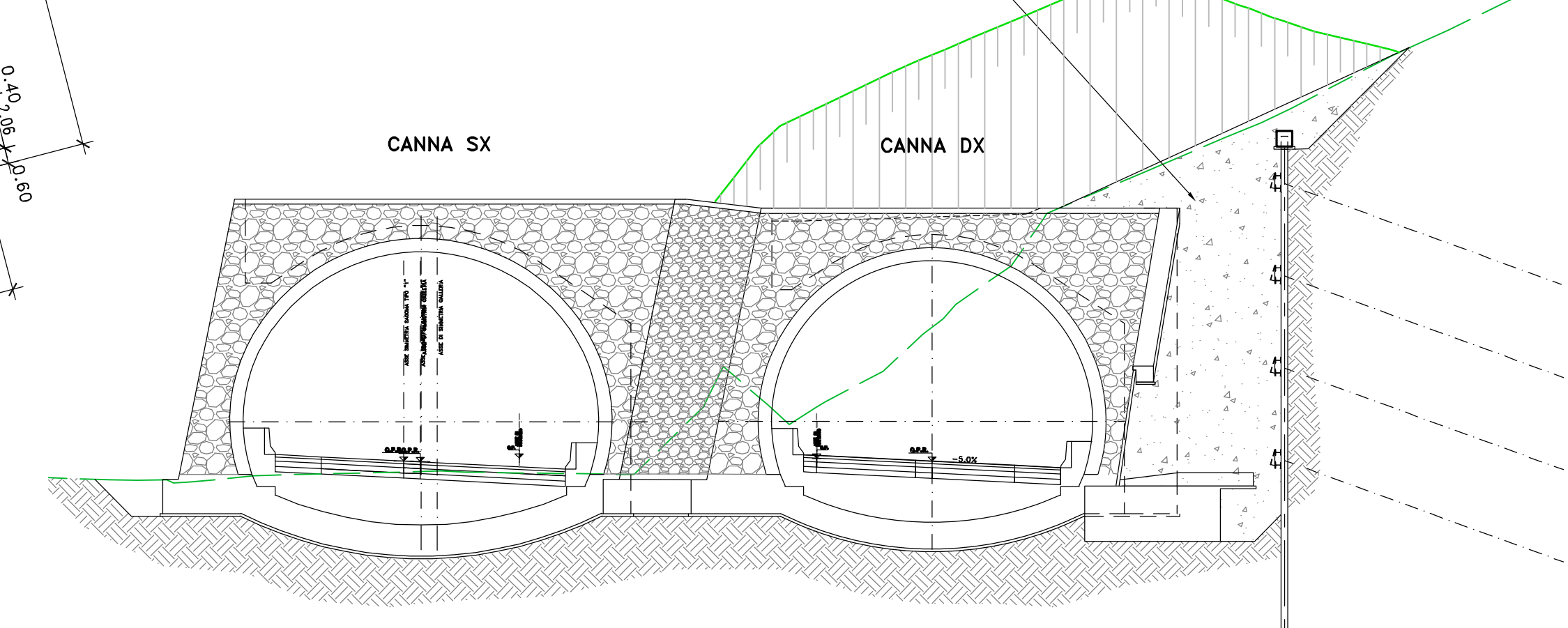
STRALCIO PLANIMETRICO
(1:200)



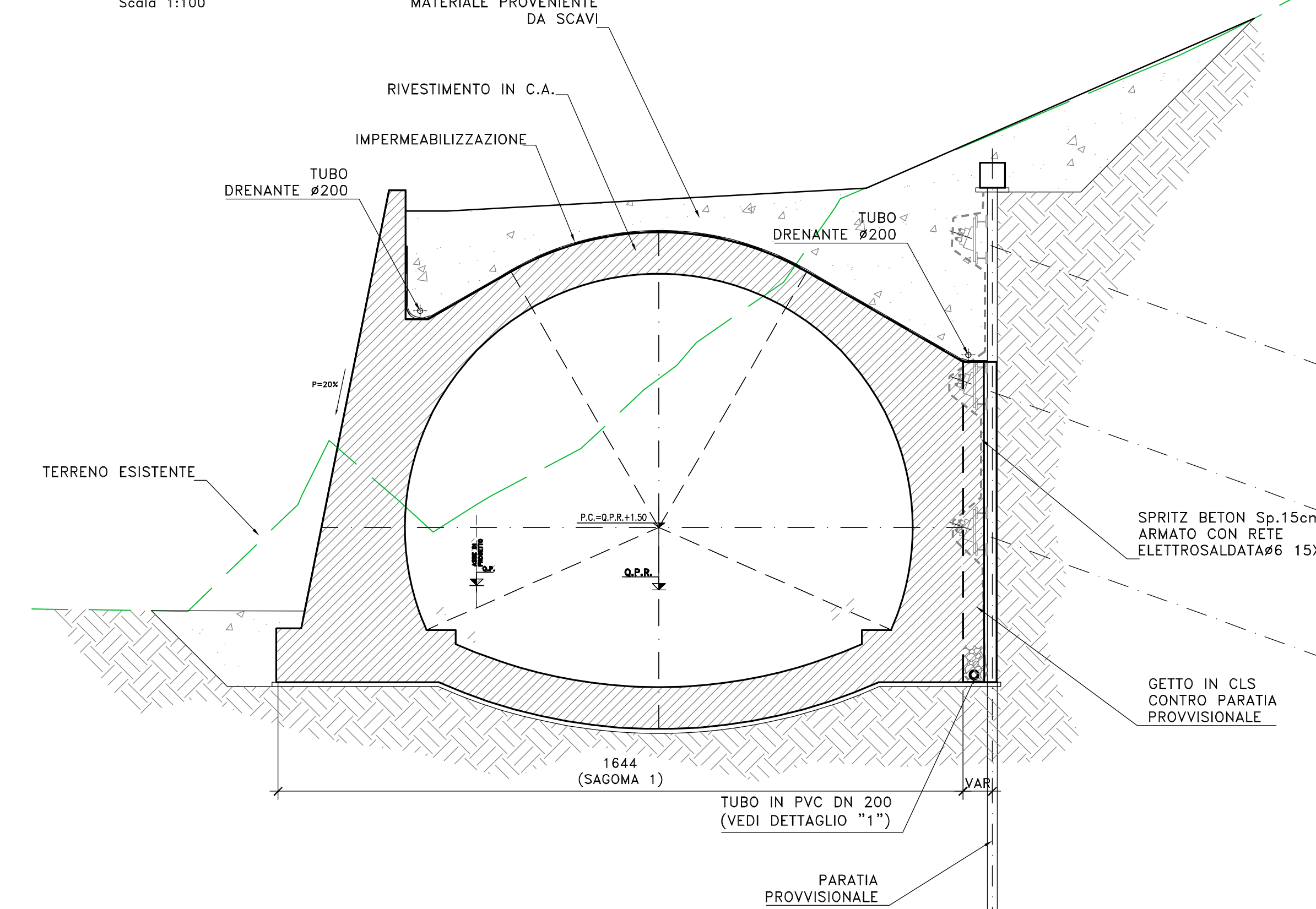
DETTAGLIO "3"
VELETTA GALLERIA
Scala 1:50



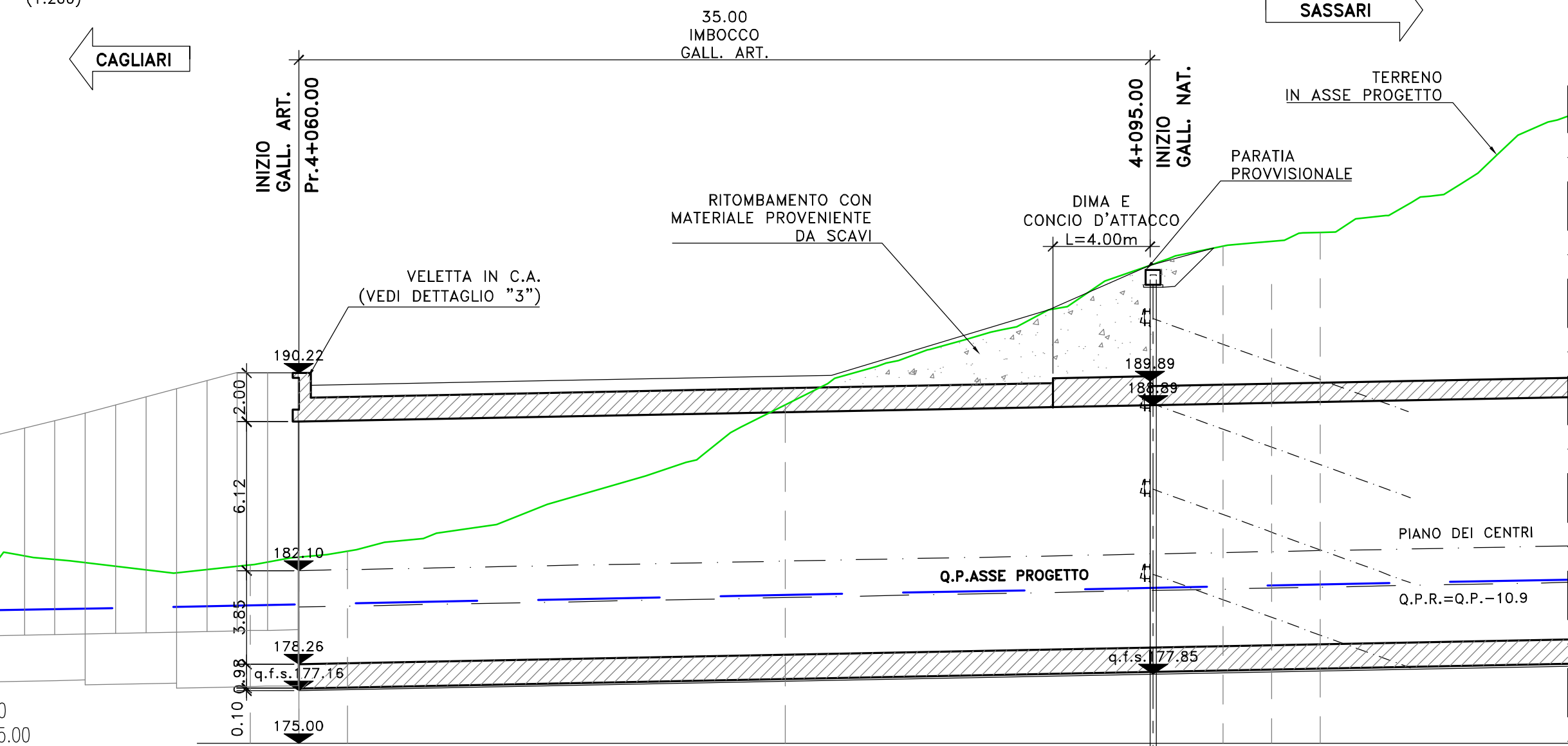
IMBOCCO LATO CAGLIARI
PROSPETTO
(1:200)



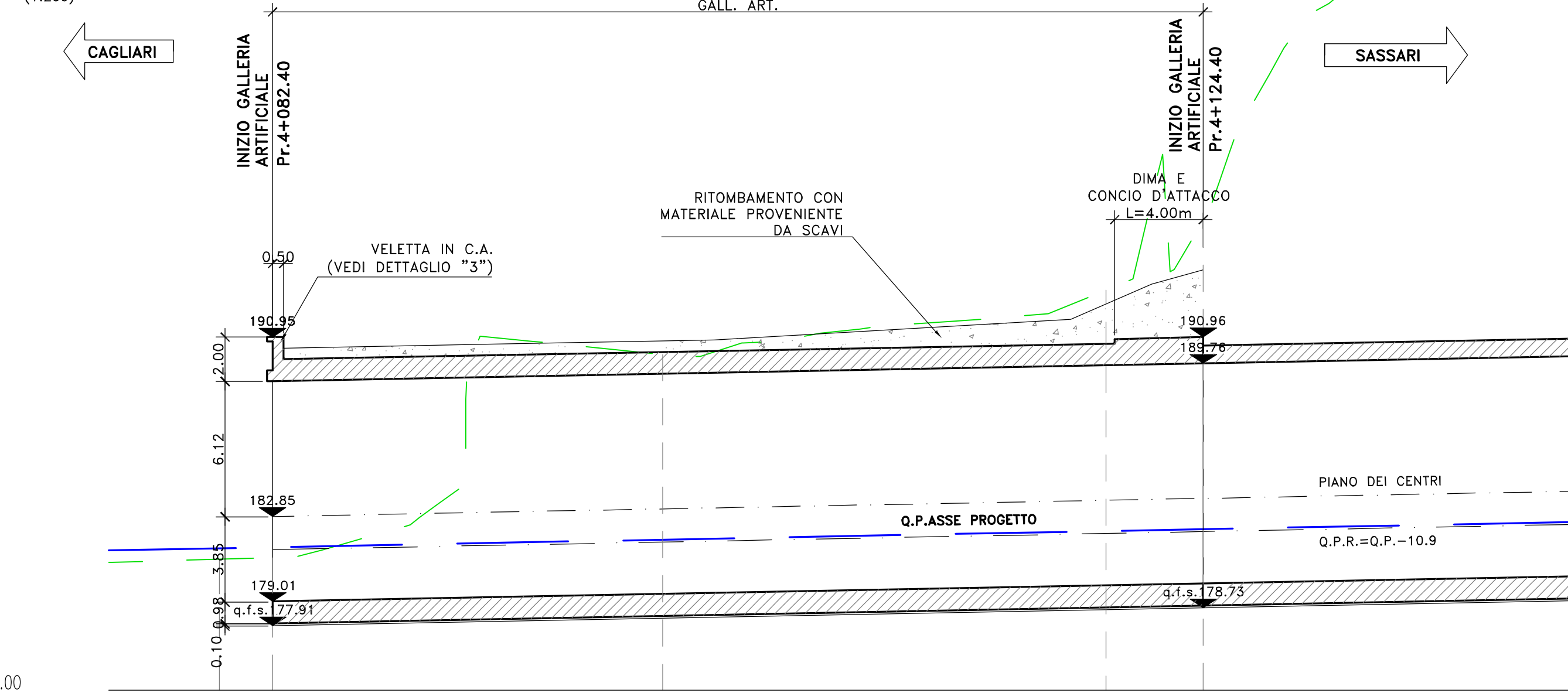
SEZIONE TIPO
Scala 1:100



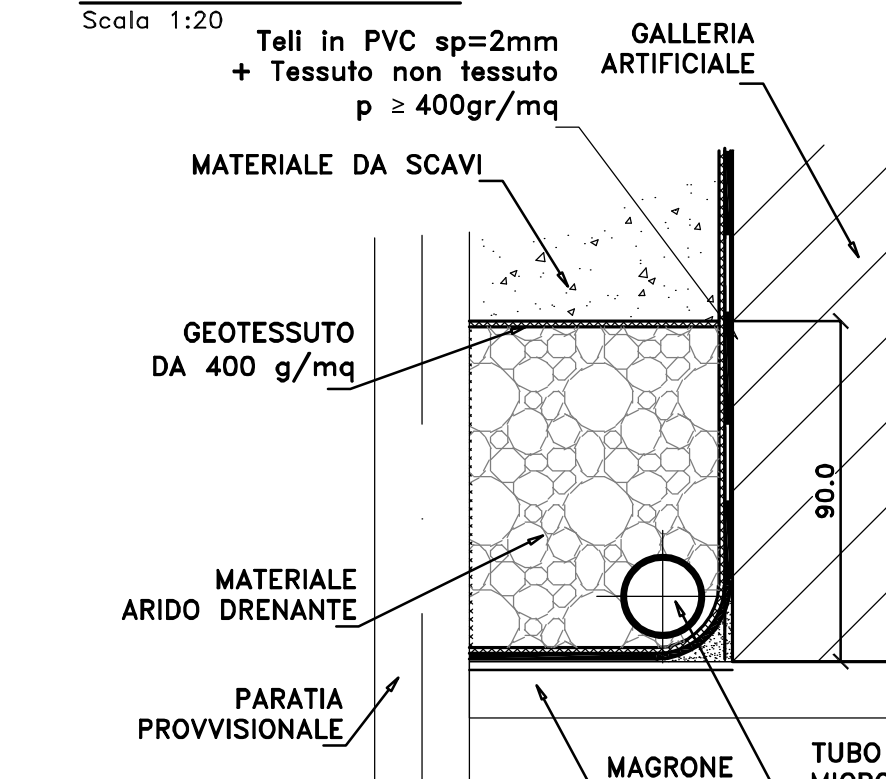
SEZIONE LONGITUDINALE ASSE DX
(1:200)



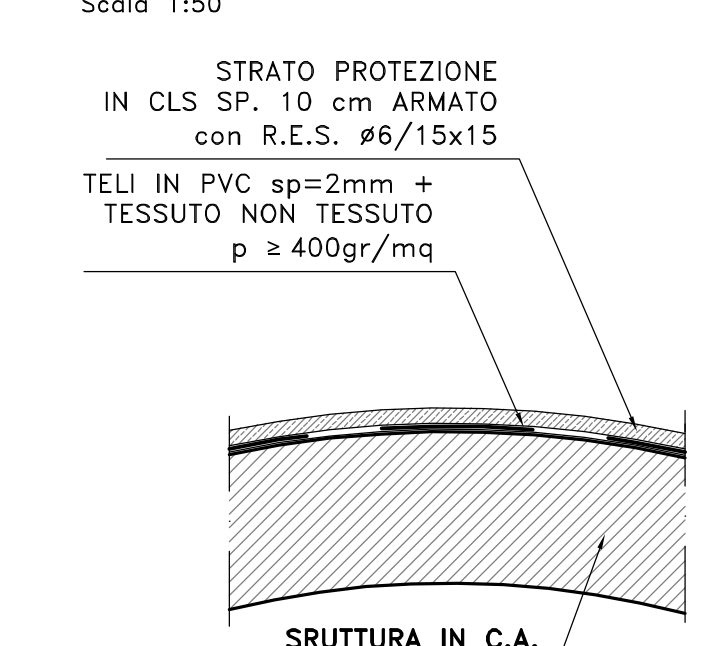
SEZIONE LONGITUDINALE ASSE SX
(1:200)



DETTAGLIO "1"
Scala 1:20



DETTAGLIO "2"
IMPERMEABILIZZAZIONE
Scala 1:50



NUMERO SEZIONE	DX_204_GN02_A	DX_205	DX_GN02_A1	DX_206
DISTANZE PROGRESSIVE				
QUOTE PROGETTO				
QUOTE TERRENO				
DIFFERENZA QUOTE				

NUMERO SEZIONE	SX_GN2_A	SX_206	SX_207	SX_GN2_A1
DISTANZE PARZIALI	17,60	20,00	4,40	15,60
DISTANZE PROGRESSIVE				
QUOTE PROGETTO				
QUOTE TERRENO				
DIFFERENZA QUOTE				

Sanas
GRUPPO FS ITALIANE
Direzione Progettazione e Realizzazione Lavori

S.S.131 "Carlo Felice"
Completamento itinerario Sassari - Olbia.
Potenziamento e messa in sicurezza S.S.131
dal km 192+500 al km 209+500.
2° Lotto dal km 202+000 al km 209+500

PROGETTO DEFINITIVO

PROGETTAZIONE: **ATI VIA - SERING - VDP - BRENE**

RESPONSABILE DELL'INTEGRAZIONE DELLE PRESTAZIONI SPECIALISTICHE: **GRUPPO DI PROGETTAZIONE**

PROGETTISTA: **VIA INGEGNERIA**

RESPONSABILE SICUREZZA IN FASE DI PROGETTAZIONE: **SERING INGEGNERIA**

RESPONSABILE SIA: **VDP BRENE**

VISTO: IL RESPONSABILE DEL PROCEDIMENTO:

OPERE D'ARTE MAGGIORI
GALLERIA - GALLERIA NATURALE CHIGHIZZU GN02
GALLERIA ARTIFICIALE - IMBOCCO LATO CAGLIARI

Piante - sezioni longitudinali - prospetto e dettagli - carpenteria

REVISIONE	SCALA
D	
C	
B	
A	EMMISSIONE

REV.	DESCRIZIONE	DATA	REDATTO	VERIFICATO	APPROVATO