

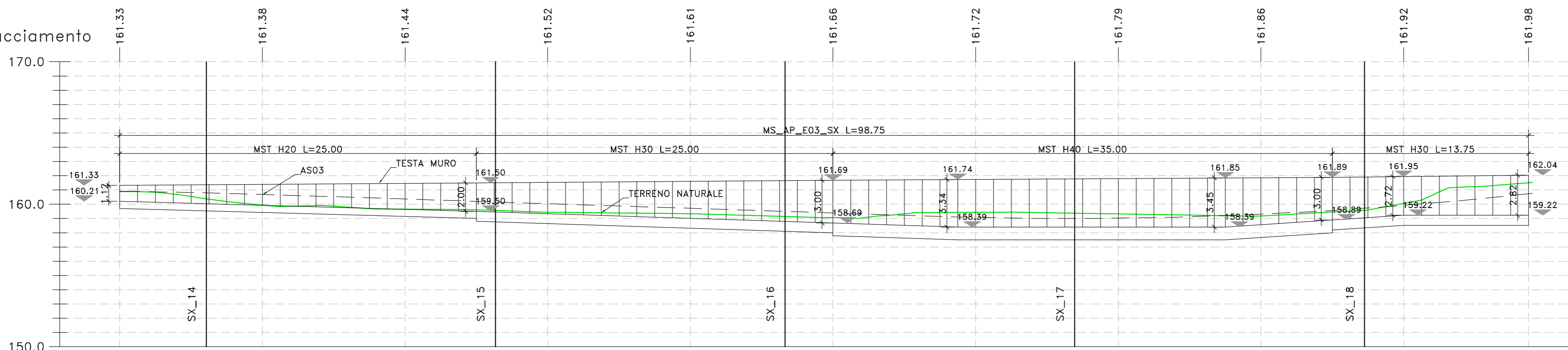
PROFILO LONGITUDINALE

Profilo MS_AP_E03_SX
Km 0+250.00 - 0+360.00
Scala : 1:200
Q.Rif. : 150.00

CAGLIARI

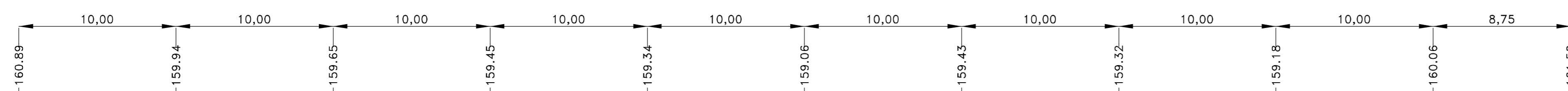
SASSARI

QUOTE
Asse di Tracciamento

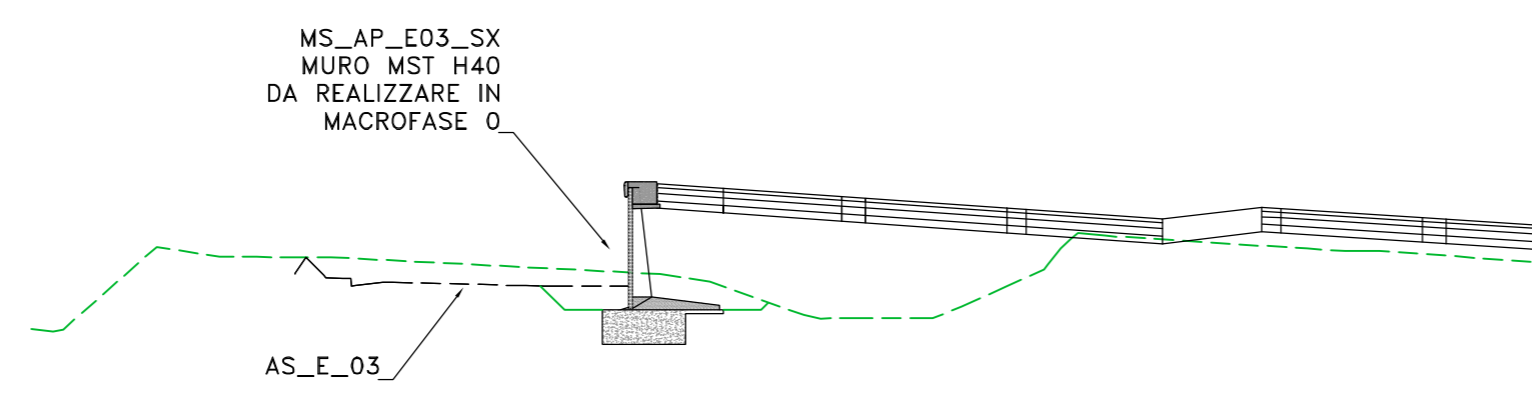


LUNGHEZZE CONCI

QUOTE TERRENO



MS_AP_E03_SX
Sez. SX_17
Progr.: 0+320.00
Scala : 1:200
Q.Rif. : 155.00



PER LA FASISTICA DI REALIZZAZIONE, SI RIMANDA AGLI
ELABORATI DI DETTAGLIO DI CANTIERIZZAZIONE.
L'OPERA IN OGGETTO RICADE NEL TRATTO SUBCANTIERE A1



Direzione Progettazione e Realizzazione Lavori

S.S.131 "Carlo Felice"
Completamento itinerario Sassari - Olbia.
Potenziamento e messa in sicurezza S.S.131
dal km 192+500 al km 209+500.
2° Lotto dal km 202+000 al km 209+500

PROGETTO DEFINITIVO

cod. CA357

PROGETTAZIONE: ATI VIA - SERING - VDP - BRENG

RESPONSABILE DELL'INTEGRAZIONE DELLE PRESTAZIONI SPECIALISTICHE:

Dott. Ing. Giovanni Piazza (Ord. Ing. Prov. Roma A27296)

PROGETTISTA:

Responsabile Tracciato stradale: Dott. Ing. Massimo Caporossi (Ord. Ing. Prov. Roma 26031)

Responsabile Strutture: Dott. Ing. Giovanni Piazza (Ord. Ing. Prov. Roma 27296)

Responsabile Idraulica, Geotecnica e Impianti: Dott. Ing. Sergio Di Nola (Ord. Ing. Prov. Palermo 2872)

Responsabile Ambiente: Dott. Ing. Francesco Ventura (Ord. Ing. Prov. Roma 14660)

GRUPPO DI PROGETTAZIONE

MANDATARIA: MANDANTE:



GEOLOGO:

Dott. Geol. Enrico Curcuruto (Ord. Geo. Regione Sicilia 966)

COORDINATORE SICUREZZA IN FASE DI PROGETTAZIONE:

Dott. Ing. Matteo Di Girolamo (Ord. Ing. Prov. Roma 15138)

RESPONSABILE SIA:

Dott. Ing. Francesco Ventura (Ord. Ing. Prov. Roma 14660)

VISTO: IL RESPONSABILE DEL PROCEDIMENTO:

Dott. Ing. Edoardo Quattrone

OPERE D'ARTE MINORI

OPERE DI SOSTEGNO

Muro MS_AP_E03_SX

Pianta scavi e fondazioni, profilo longitudinale e sezione

| CODICE PROGETTO | | NOME FILE | | REVISIONE | SCALA: |
|------------------------|-------------|------------------------|------------|-------------|-----------|
| CA357_P000S00GETDI01_A | | CA357_P000S00GETDI01_A | | A | 1:200 |
| PROGETTO | | CODICE ELAB. | | | |
| DPCA0357 D 20 | | P000S00GETDI01 | | | |
| D | | - | - | - | - |
| C | | - | - | - | - |
| B | | - | - | - | - |
| A | EMISSIONE | GIU. 2021 | A. AMBROSI | A. SCHIRIPA | G. PAZZA |
| REV. | DESCRIZIONE | DATA | REDATTO | VERIFICATO | APPROVATO |