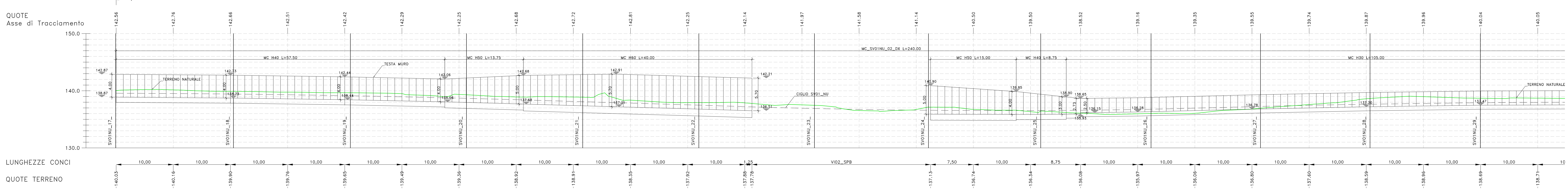


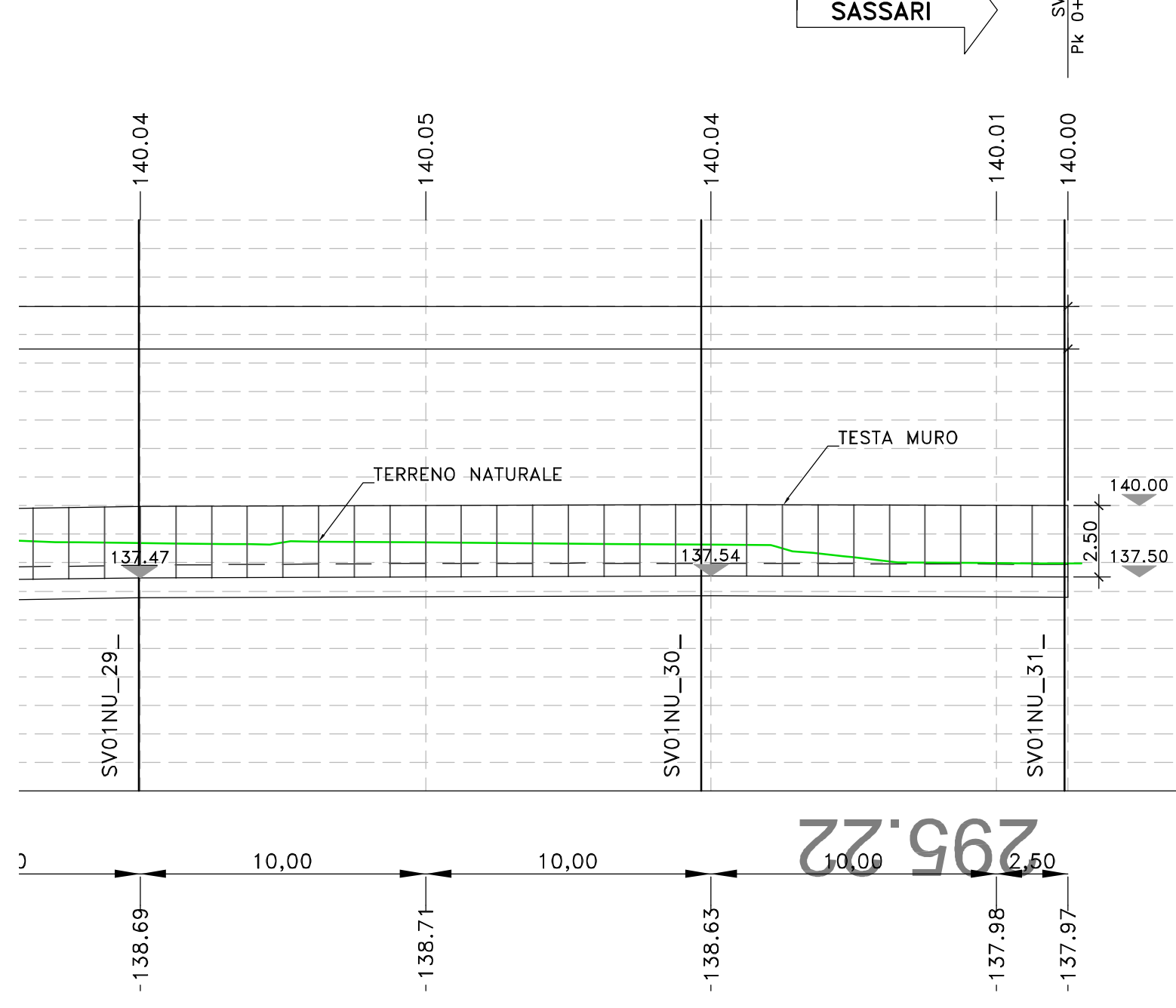
PROFILO LONGITUDINALE

Profilo MC\_SV01NU\_02\_DX  
Km 0+375.00 - 0+555.00  
Scala : 1:200  
Q.Rif. : 130.00

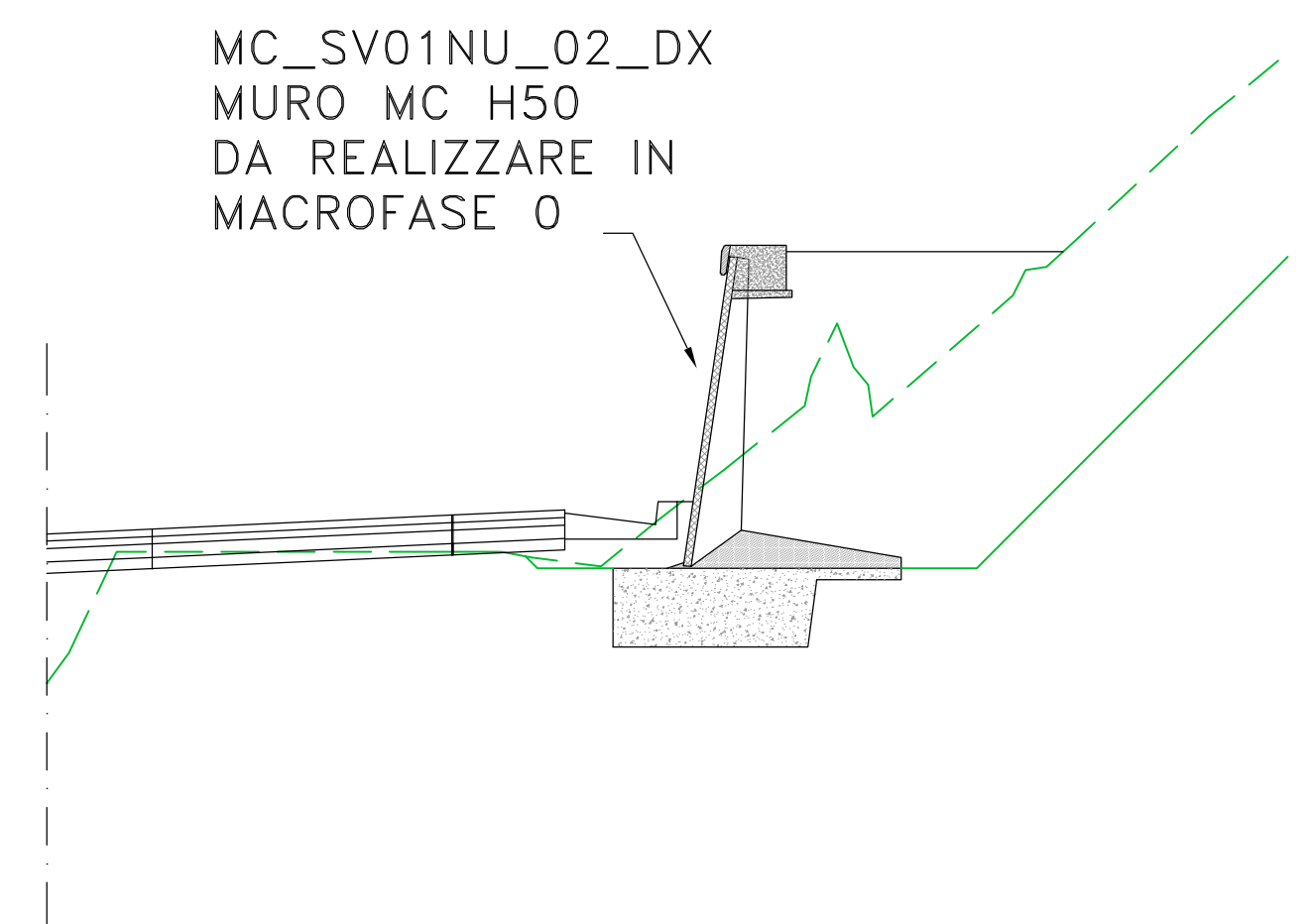


PROFILO LONGITUDINALE

Profilo MC\_SV01NU\_02\_DX  
Km 0+575.00 - 0+655.00  
Scala : 1:200  
Q.Rif. : 130.00

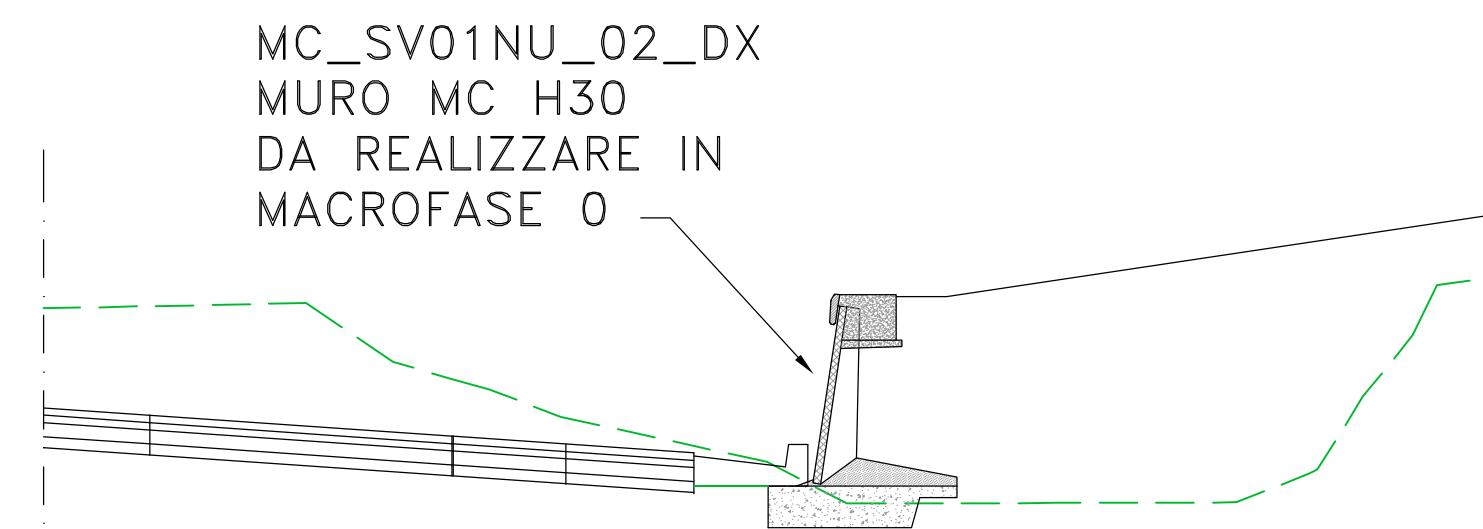


MC\_SV01NU\_02\_DX  
Sez. 20  
Progr.: 0+440.00  
Scala : 1:200  
Q.Rif. : 130.00

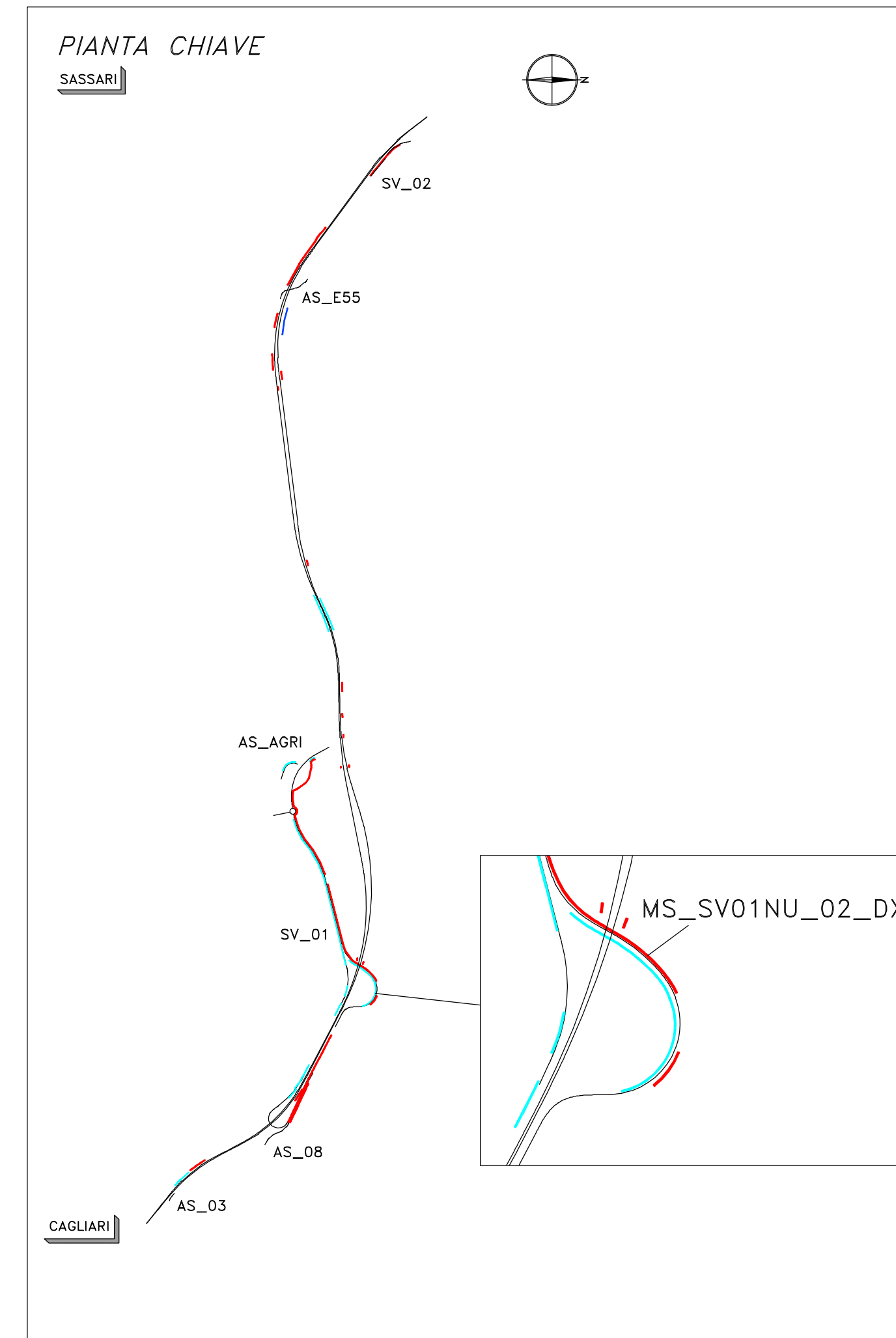


PER LA FASISTICA DI REALIZZAZIONE, SI RIMANDA AGLI ELABORATI DI DETTAGLIO DI CANTIERIZZAZIONE. L'OPERA IN OGGETTO RICADE NEL TRATTO SUBCANTIERE B

MC\_SV01NU\_02\_DX  
Sez. 27  
Progr.: 0+580.00  
Scala : 1:200  
Q.Rif. : 130.00



PER LA FASISTICA DI REALIZZAZIONE, SI RIMANDA AGLI ELABORATI DI DETTAGLIO DI CANTIERIZZAZIONE. L'OPERA IN OGGETTO RICADE NEL TRATTO SUBCANTIERE B



**Sanas**  
GRUPPO FS ITALIANE  
Direzione Progettazione e Realizzazione Lavori

S.S.131 "Carlo Felice"  
Completamento itinerario Sassari - Olbia.  
Potenziamento e messa in sicurezza S.S.131  
dal km 192+500 al km 209+500.  
2° Lotto dal km 202+000 al km 209+500

**PROGETTO DEFINITIVO** COD. CA357

PROGETTAZIONE: **ATA - BERING - VDP - BERING**

RESPONSABILE DELL'ITERAZIONE DELLE PRESTAZIONI SPECIALISTICHE:  
ATA - BERING - VDP - BERING

PROGETTISTA:  
ATA - BERING - VDP - BERING

COORDINATORE SICUREZZA IN FASE DI PROGETTAZIONE:  
ATA - BERING - VDP - BERING

RESPONSABILE SIA:  
ATA - BERING - VDP - BERING

NOTE: IL RESPONSABILE DEL PROCEDIMENTO:  
ATA - BERING - VDP - BERING

**OPERE D'ARTE MINORI**  
**OPERE DI SOSTEGNO**  
**Muro MC\_SV01NU\_02\_DX**

Pianta scavi e fondazioni, profilo longitudinale e sezioni

CODICE PROGETTO	NUM. FINE	REVISIONE	SCALA:
PROGETTO: DPCA0357 D 20	CA357_P000S00GETD121_A	A	1:200
CODICE ELAB. P000S00GETD121			

REV.	DESCRIZIONE	DATA	REDATTO	VERIFICATO	APPROVATO
A	EMMISSIONE	02/2021	A. NEROSI	A. SCORRINI	SPAZZA