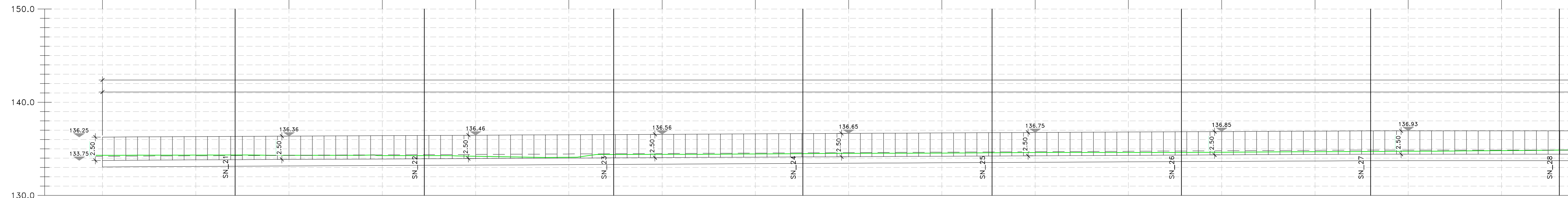


PROFILO LONGITUDINALE

Profilo MC_SV01SN_02_DX
Km 0+380.00 - 0+725.00
Scala : 1:200
Q.Rif. : 130.00

CAGLIARI

QUOTE
Asse di Tracciamento



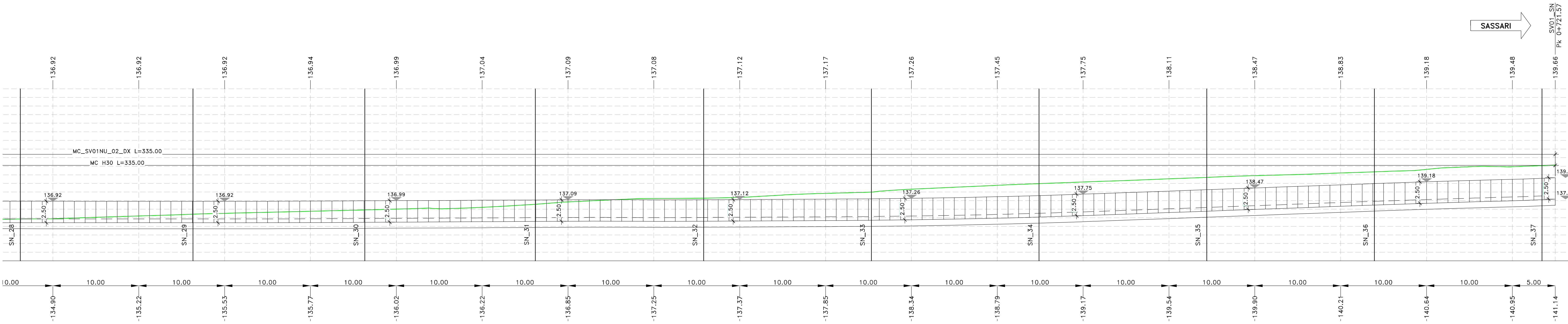
LUNGHEZZE CONCI



QUOTE TERRENO



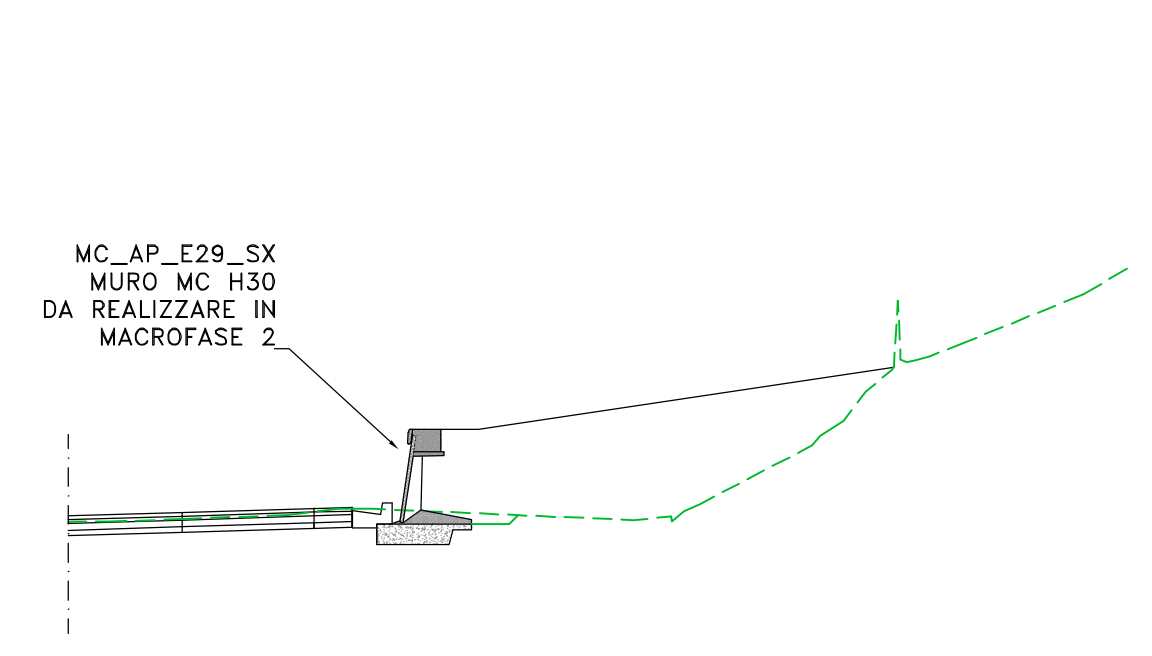
PROFILO LONGITUDINALE



SASSARI

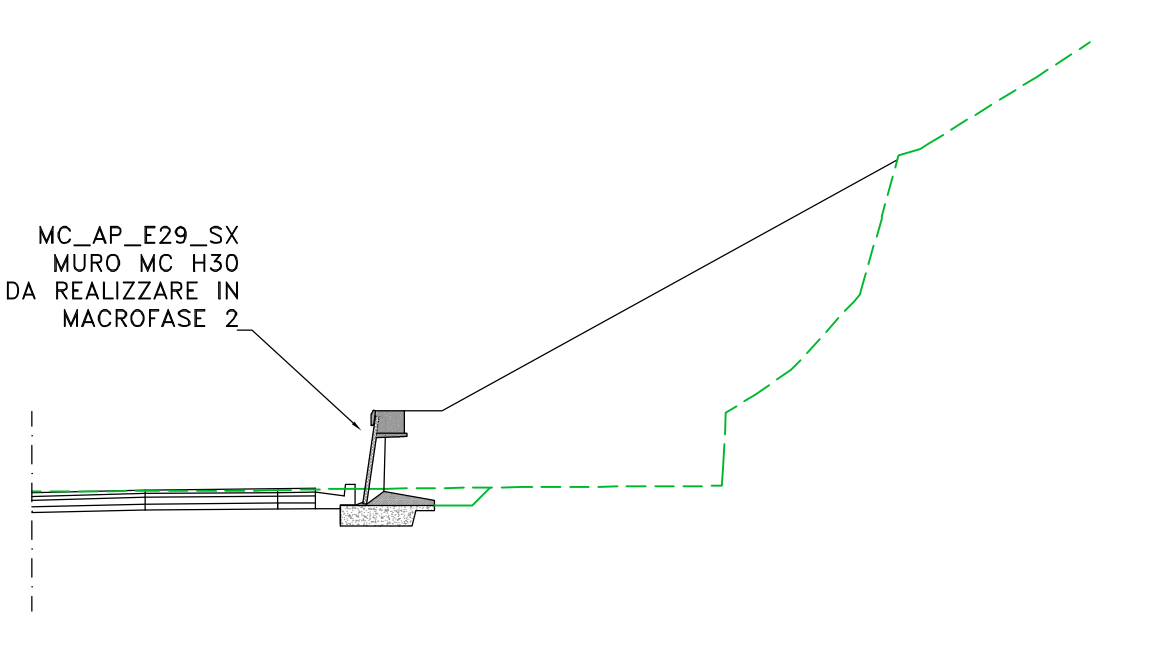


MC_SV01SN_02_DX
Sez. 22
Progr.: 0+420.00
Scala : 1:200
Q.Rif. : 130.00



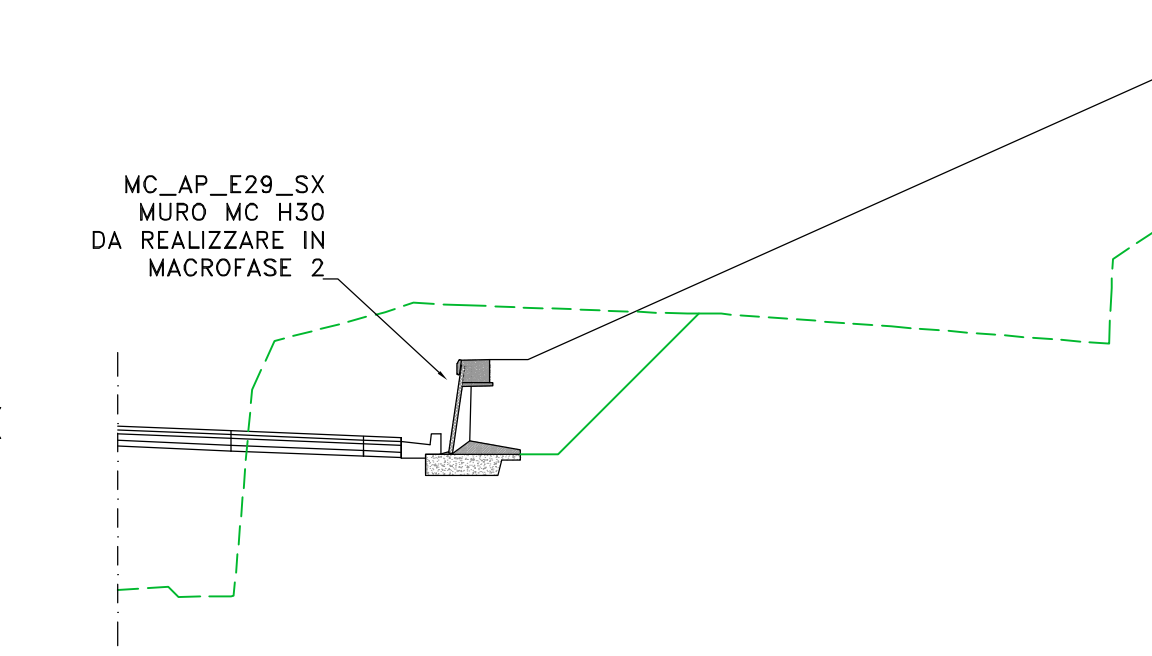
PER LA FASISTICA DI REALIZZAZIONE, SI RIMANDA AGLI ELABORATI DI DETTAGLIO DI CANTIERIZZAZIONE. L'OPERA IN OGGETTO RICADE NEL TRATTO SUBCANTIERE X

MC_SV01SN_02_DX
Sez. 28
Progr.: 0+540.00
Scala : 1:200
Q.Rif. : 130.00



PER LA FASISTICA DI REALIZZAZIONE, SI RIMANDA AGLI ELABORATI DI DETTAGLIO DI CANTIERIZZAZIONE. L'OPERA IN OGGETTO RICADE NEL TRATTO SUBCANTIERE X

MC_SV01SN_02_DX
Sez. 35
Progr.: 0+680.00
Scala : 1:200
Q.Rif. : 130.00



PER LA FASISTICA DI REALIZZAZIONE, SI RIMANDA AGLI ELABORATI DI DETTAGLIO DI CANTIERIZZAZIONE. L'OPERA IN OGGETTO RICADE NEL TRATTO SUBCANTIERE X



S.S.131 "Carlo Felice"
Completamento itinerario Sassari - Olbia.
Potenziamento e messa in sicurezza S.S.131
dal km 192+500 al km 209+500.
2° Lotto dal km 202+000 al km 209+500

PROGETTO DEFINITIVO COD. CA357

PROGETTAZIONE: ANI VIA - SERING - VDP - BRENG

RESPONSABILE DELL'INTEGRAZIONE DELLE PRESTAZIONI SPECIALISTICHE: GRUPPO DI PROGETTAZIONE

PROGETTISTA: RESPONSABILE PROGETTO STRUTTURALE: DOTT. ING. MASSIMO COZZI (Ord. Ing. Prov. Roma 20037) RESPONSABILE STRUTTURE: DOTT. ING. GIOVANNI PIAZZA (Ord. Ing. Prov. Roma 27290) RESPONSABILE INGEGNERIA STRUTTURALE E IMPIANTI: DOTT. ING. SIMONE DI GIACOMO (Ord. Ing. Prov. Roma 20712) RESPONSABILE AMBIENTE: DOTT. ING. FRANCESCO VENTURA (Ord. Ing. Prov. Roma 14660)

GEOLOGO: DOTT. GEN. ENRICO CURRADI (Ord. Gen. Regione Sicil. 846)

COORDINATORE SICUREZZA IN FASE DI PROGETTAZIONE: DOTT. ING. ANTONIO DI GIACOMO (Ord. Ing. Prov. Roma 15730)

RESPONSABILE SIA: DOTT. ING. FRANCESCO VENTURA (Ord. Ing. Prov. Roma 14660)

VISTO: IL RESPONSABILE DEL PROCEDIMENTO: DOTT. ING. EDUARDO QUATTRO

OPERE D'ARTE MINORI
OPERE DI SOSTEGNO
Muro MS_SV01SN_02_DX
Profilo longitudinale e sezioni - TAV. 2/2

PROGETTO	UV. PROG. ANNO	NOME FILE	REVISIONE	SCALA:	
DP/CA0357	D 20	CA357_PO00S00GETD124_A	A	1:200	
D					
C					
B					
A	EMISSIONE	GIU. 2021	A. MARRAS	A. SCHIRPA	G. PIAZZA
REV.	DESCRIZIONE	DATA	REDATTO	VERIFICATO	APPROVATO