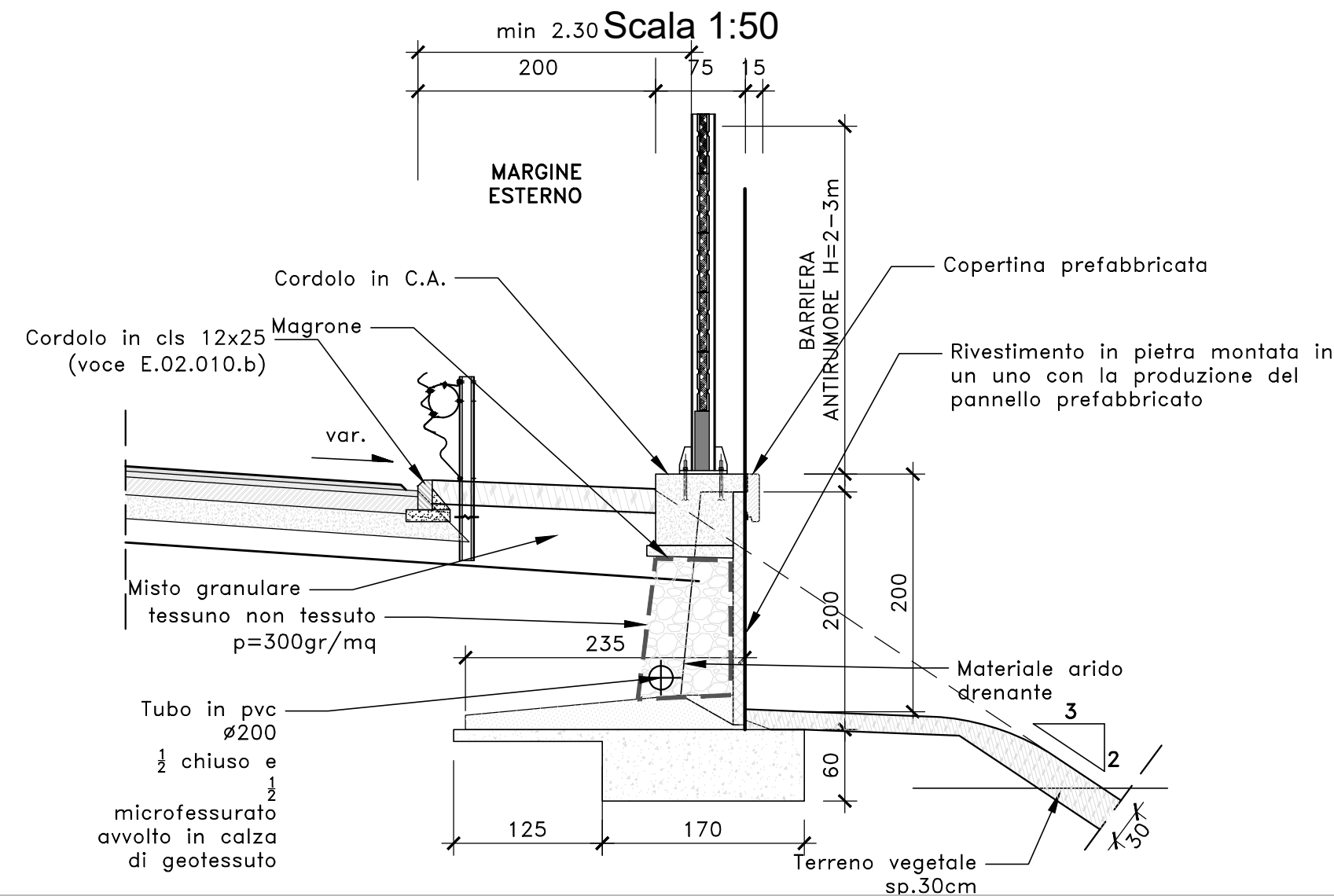


DETTAGLIO (6)
MARGINE CON CORDOLO PER BARRIERA ANTIRUMORE



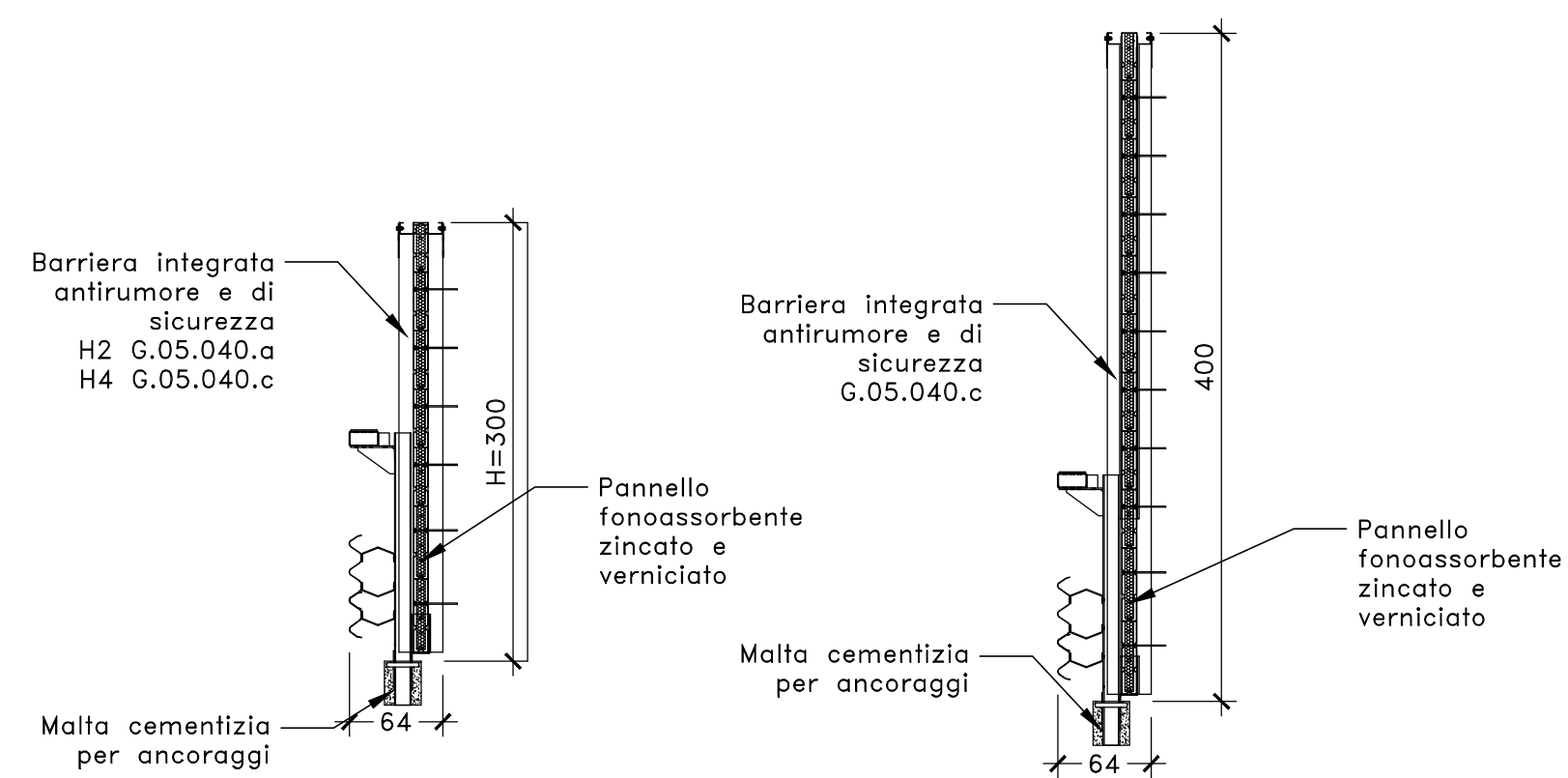
PRESTAZIONI ACUSTICHE BARRIERE ANTIRUMORE:

BARRIERA ANTIRUMORE G.05.15
-CATEGORIA ISOLAMENTO ACUSTICO B3
-MATERIALE: PANNELLI IN ACCIAIO ZINCATI E VERNICIATI + PANNELLI TRASPARENTI IN PMMA

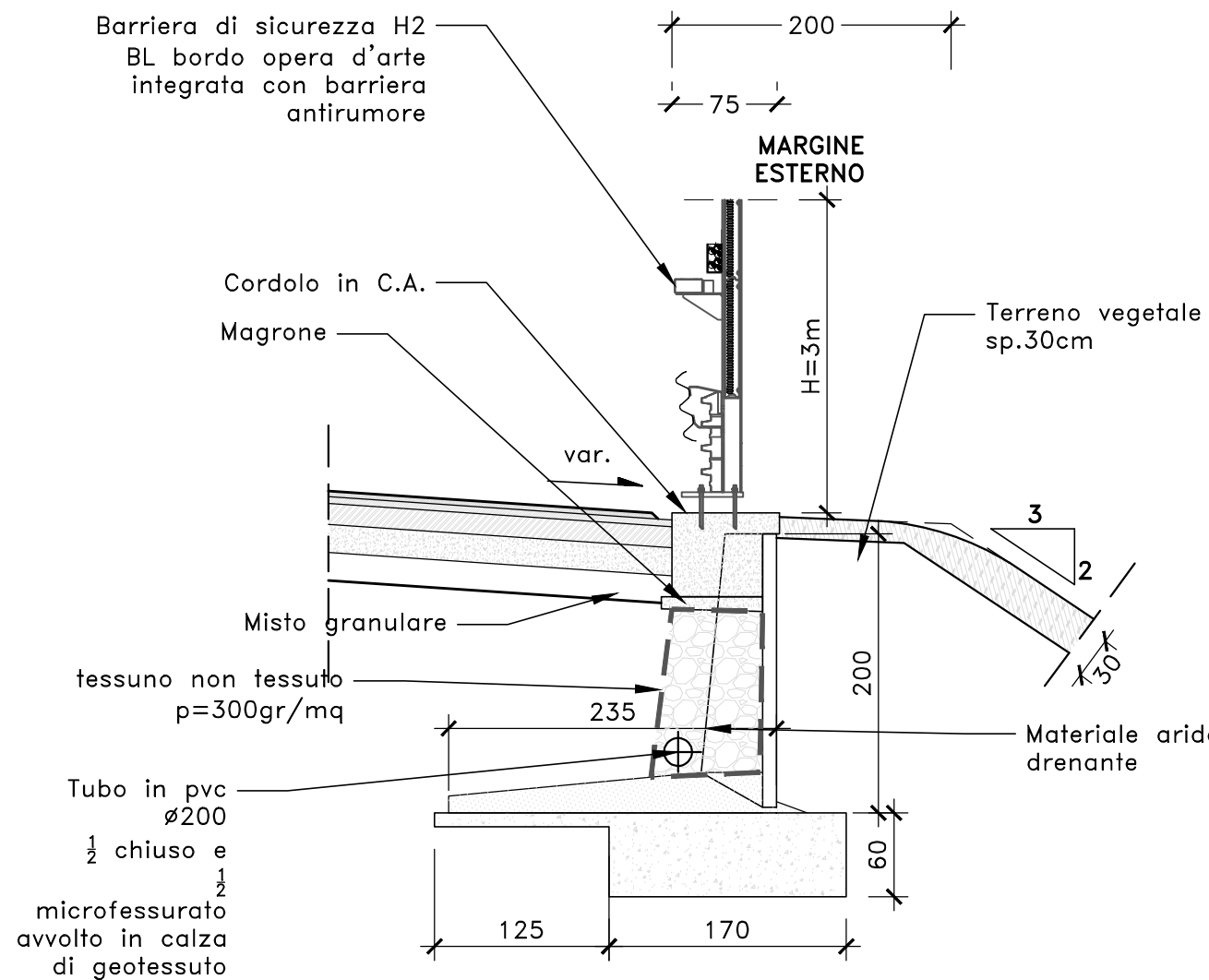
BARRIERA ANTIRUMORE G.05.040
-CATEGORIA ASSORBIMENTO ACUSTICO A3
-CATEGORIA ISOLAMENTO ACUSTICO B3
-MATERIALE: PANNELLI IN ACCIAIO ZINCATI E VERNICIATI

BARRIERA ANTIRUMORE INTEGRATA

DETTAGLIO (7)
BARRIERA INTEGRATA
Scala 1:50

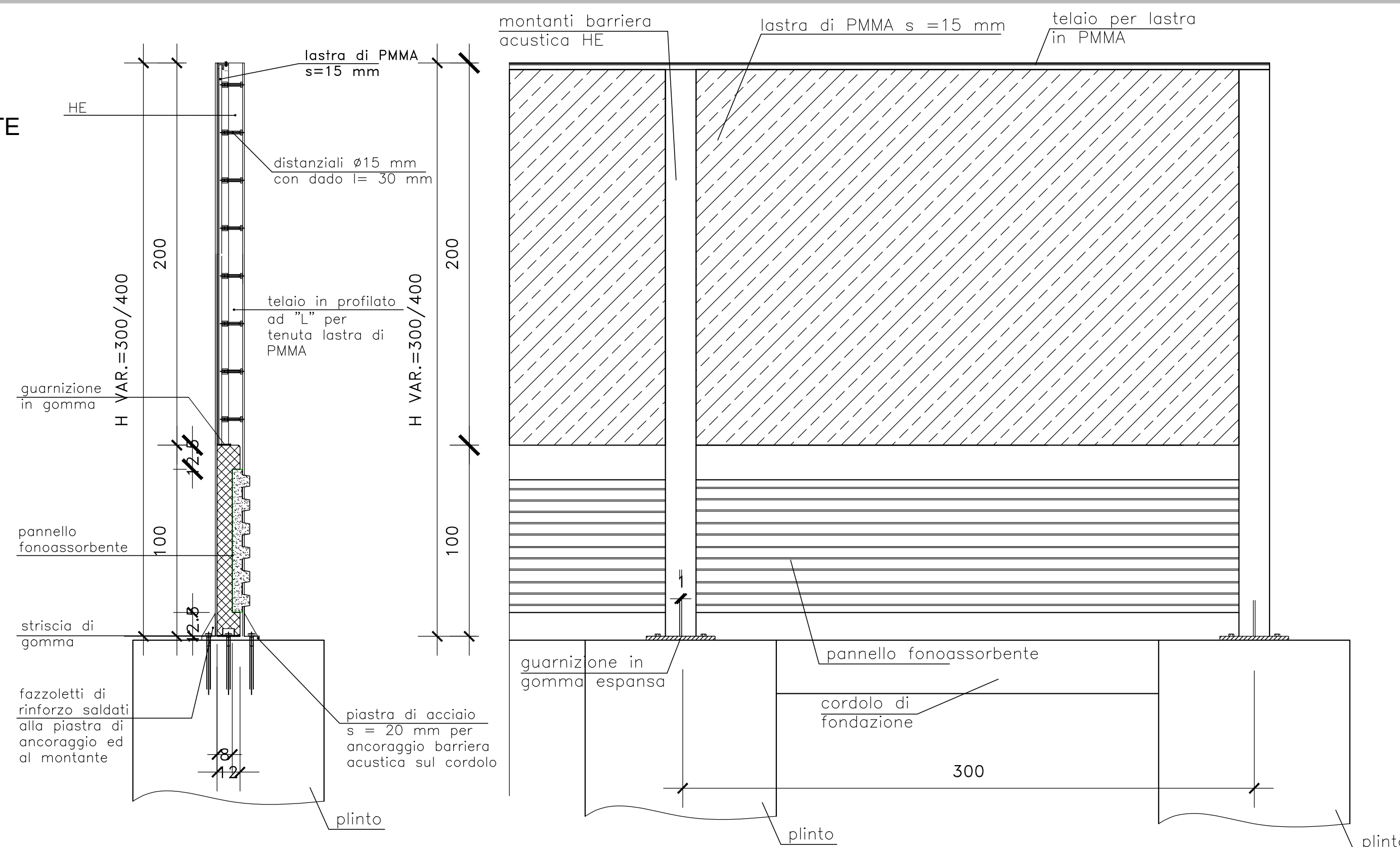


DETTAGLIO (8)
MARGINE CON CORDOLO PER BARRIERA INTEGRATA DI SICUREZZA E ANTIRUMORE
Scala 1:50



N.B.:
Al solo fine di testimoniare la realizzabilità della installazione della barriera acustica, si riporta in questo elaborato una tipologia di barriera, senza che tuttavia l'individuazione dello specifico prodotto sia vincolante ai fini dell'appalto, potendosi installare prodotti che prestazionalmente rispondano ai requisiti richiesti.

BARRIERA ANTIRUMORE:
COMPOSTA DA PANNELLO FONOASSORBENTE/FONOISOLANTE
Categoria Isolamento acustico: B3
Inserimento in profilo metallico HE
Scala 1:20



S.S.131 "Carlo Felice"
Completamento itinerario Sassari - Olbia.
Potenziamento e messa in sicurezza S.S.131
dal km 192+500 al km 209+500.
2° Lotto dal km 202+000 al km 209+500

PROGETTO DEFINITIVO

COD. CA357

PROGETTAZIONE: ATI VIA - SERING - WDP - BRENG

RESPONSABILE DELL'INTEGRAZIONE DELLE PRESTAZIONI SPECIALISTICHE: Dott. Ing. Giovanni Piazza (Ord. Ing. Prov. Roma A27296)	GRUPPO DI PROGETTAZIONE MANDATARIA: MANGANTI:
PROGETTISTA: Responsabile Tracciato stradale: Dott. Ing. Massimo Capasso (Ord. Ing. Prov. Roma 26031) Responsabile Strutture: Dott. Ing. Giovanni Piazza (Ord. Ing. Prov. Roma 27296) Responsabile Idraulico, Geotecnico e Impianti: Dott. Ing. Sergio Di Maio (Ord. Ing. Prov. Palermo 2872) Responsabile Ambiente: Dott. Ing. Francesco Ventura (Ord. Ing. Prov. Roma 14660)	
GEOLOGO: Dott. Geol. Enrico Curcuruto (Ord. Geo. Regione Sicilia 966)	
COORDINATORE SICUREZZA IN FASE DI PROGETTAZIONE: Dott. Ing. Matteo Di Girolamo (Ord. Ing. Prov. Roma 15138)	
RESPONSABILE SIA: Dott. Ing. Francesco Ventura (Ord. Ing. Prov. Roma 14660)	
VISTO: IL RESPONSABILE DEL PROCEDIMENTO: Dott. Ing. Edoardo Quattrone	

INQUINAMENTO ACUSTICO
DIMENSIONAMENTO DEGLI INTERVENTI DI MITIGAZIONE
TIPOLOGICI

CODICE PROGETTO PROGETTO DPCA0357	LIV. PROG. ANNO D 20	NOME FILE T00IA02AMBDT09_TIPOLOGICO_BARRIERE	REVISIONE A	SCALA: VARIE
D				
C				
B				
A	EMISSIONE	GIU.2021	D. DEL BUONO	F. VENTURA
REV.	DESCRIZIONE	DATA	REDATTO	VERIFICATO APPROVATO