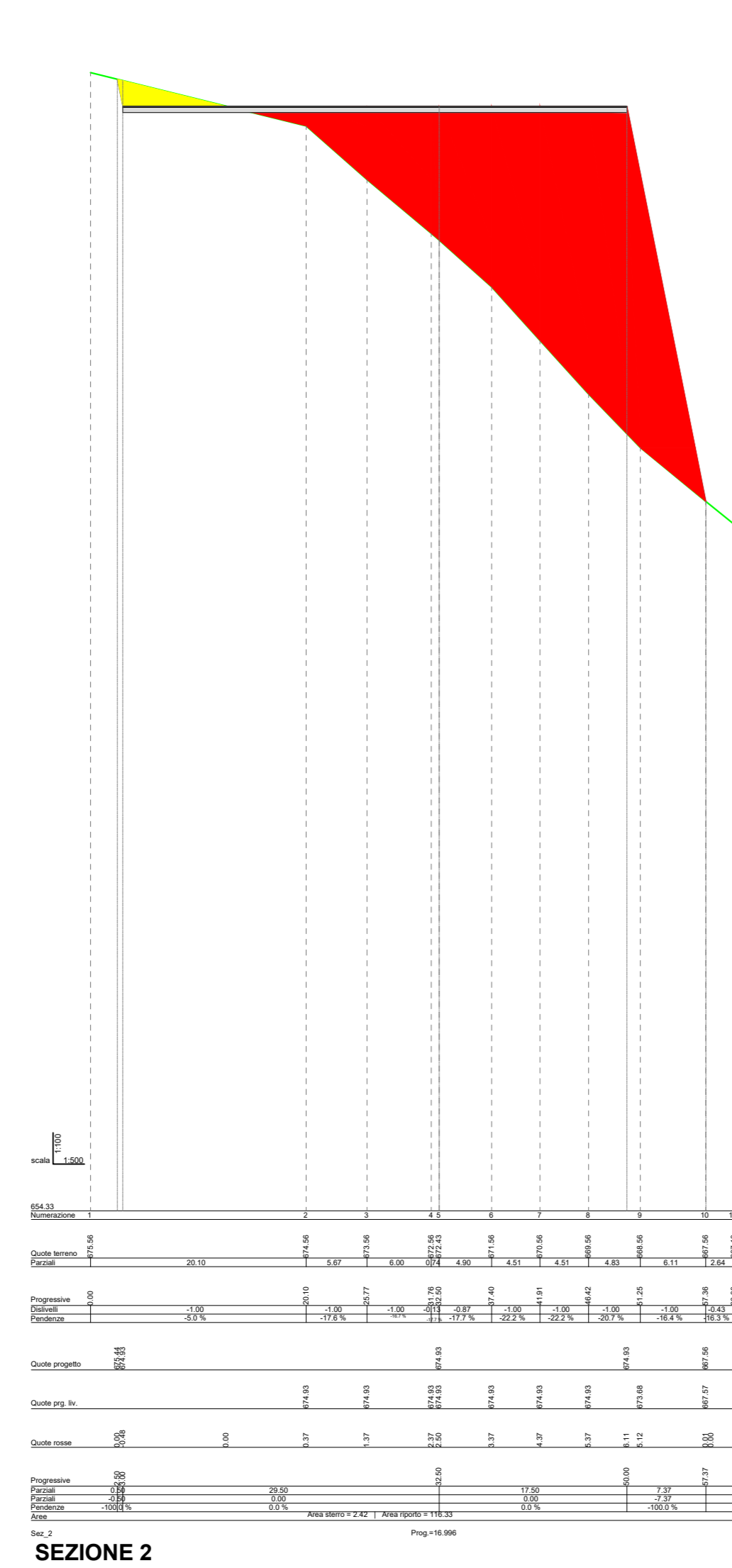
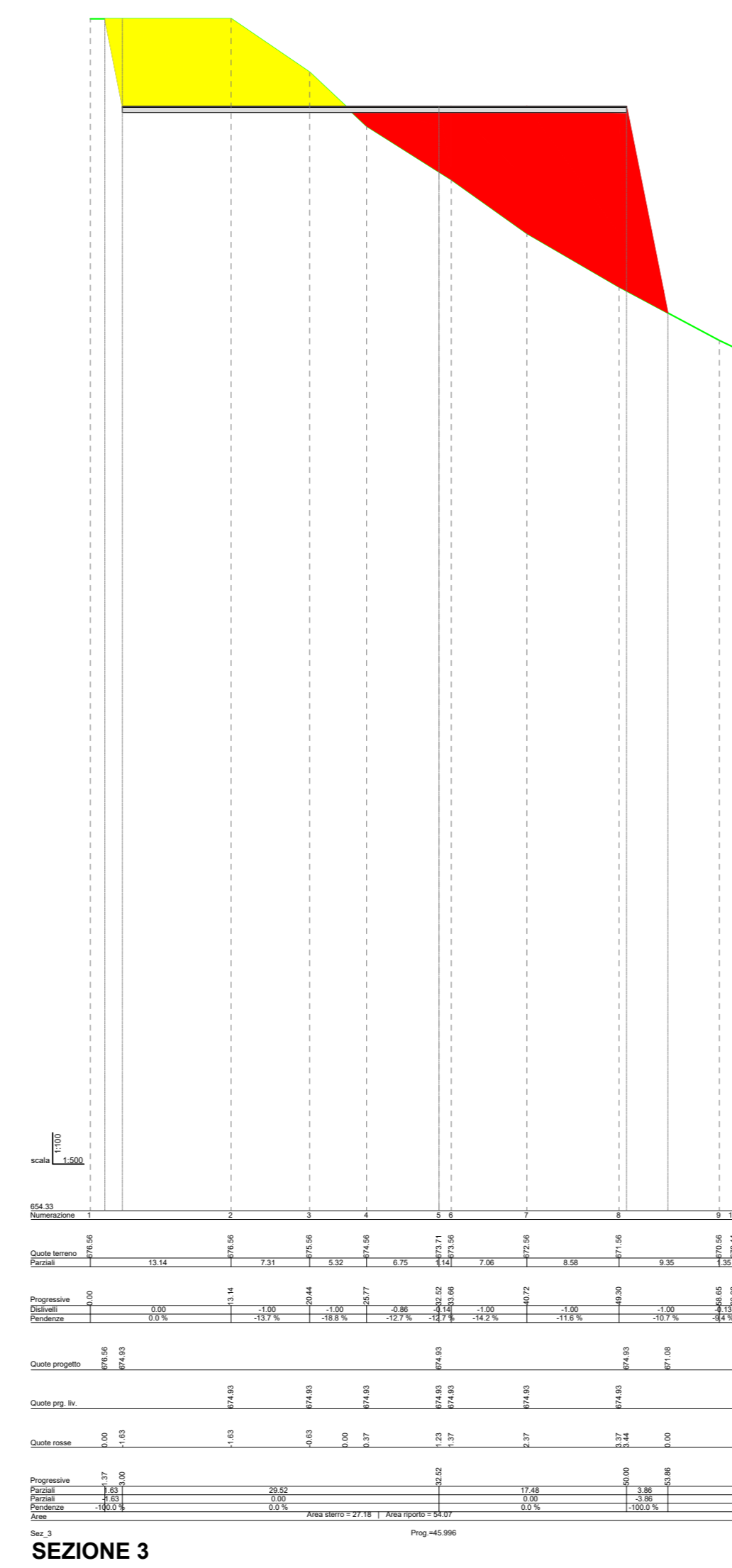


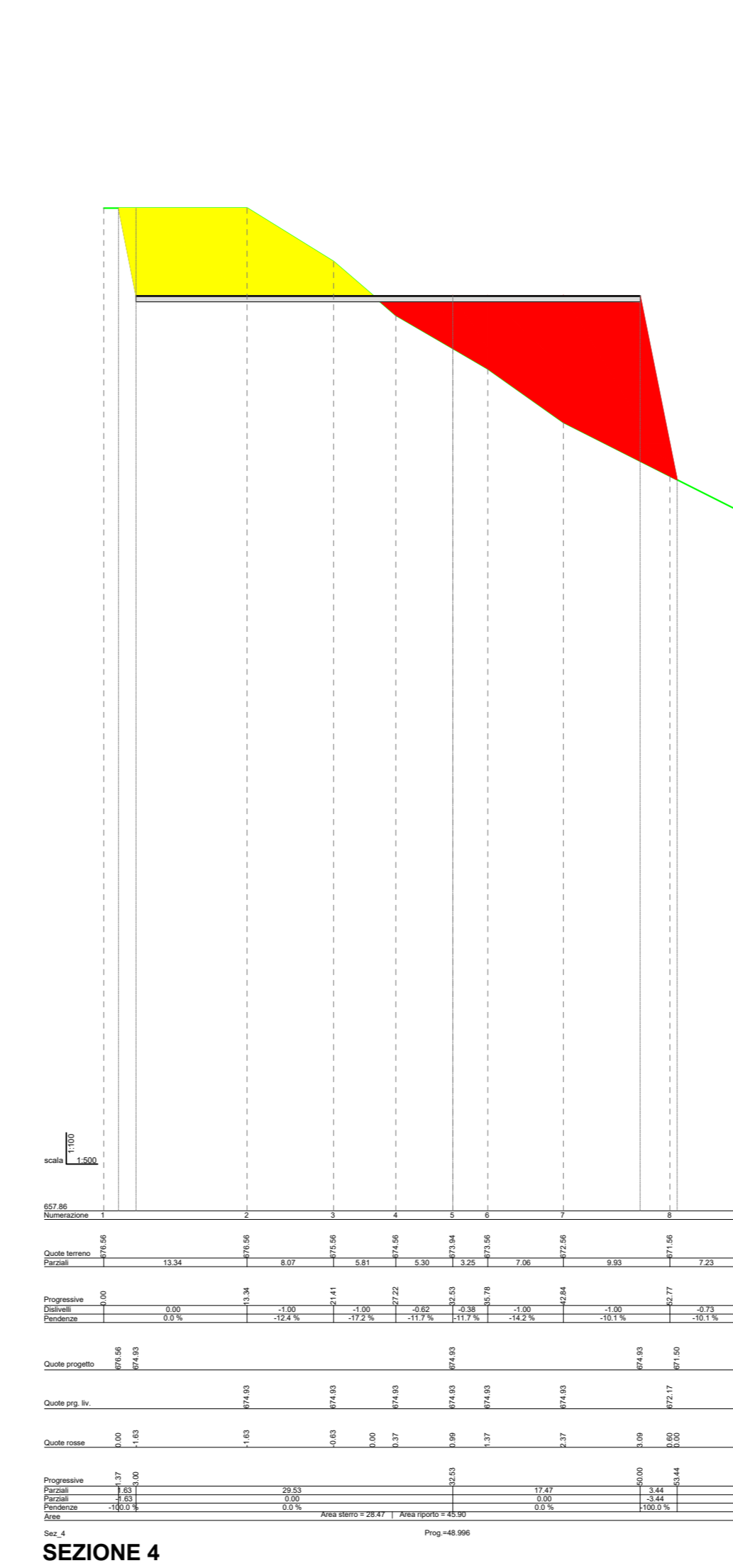
SEZIONE 1



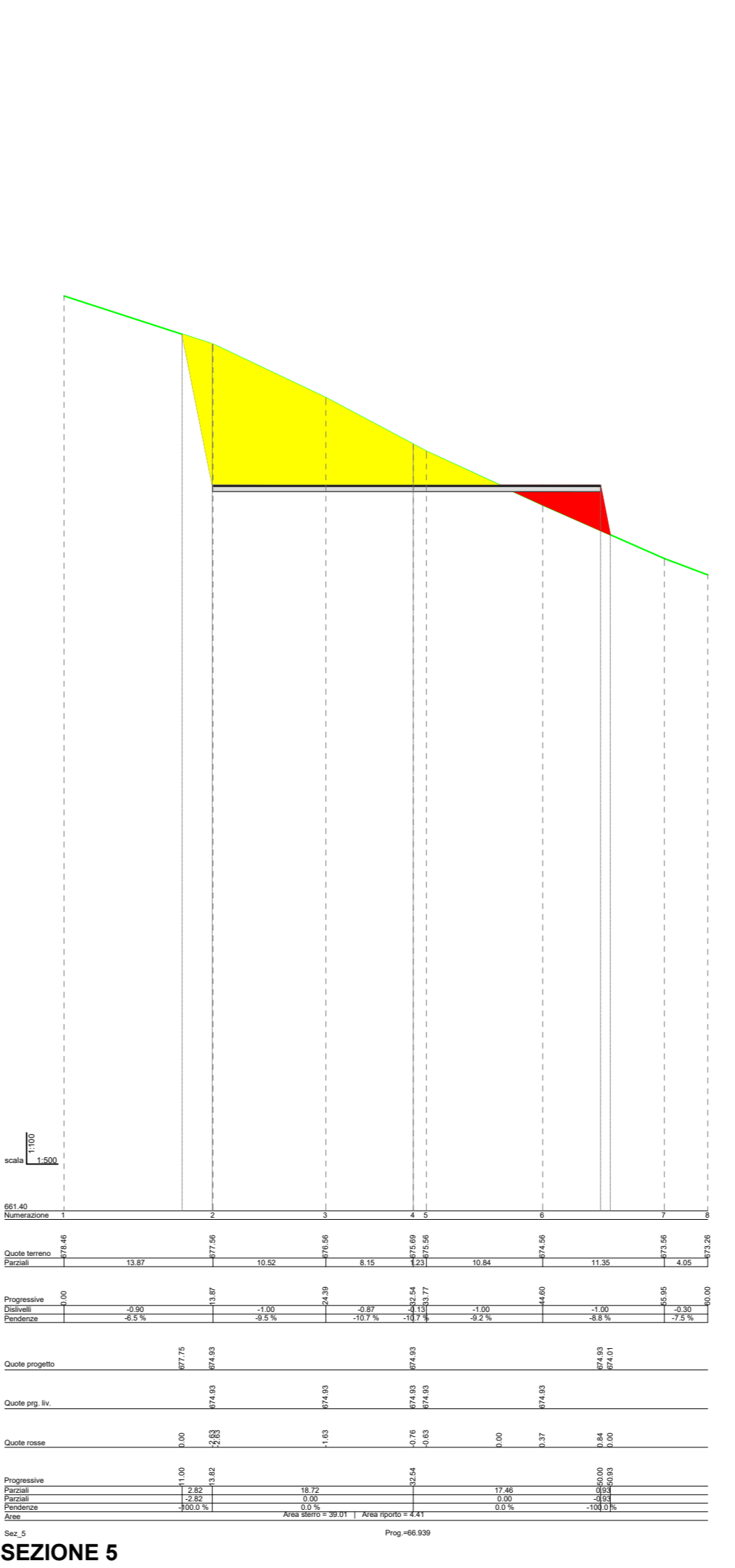
SEZIONE 2



SEZIONE 3



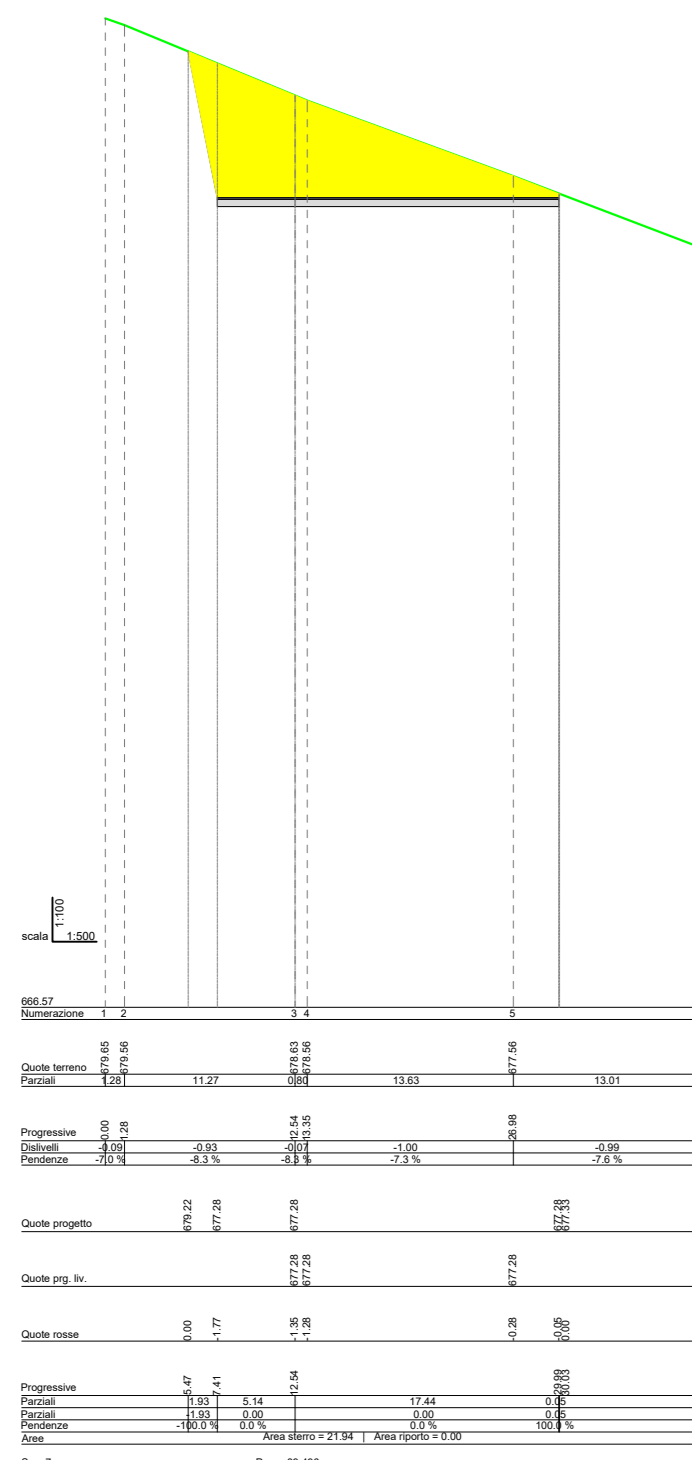
SEZIONE 4



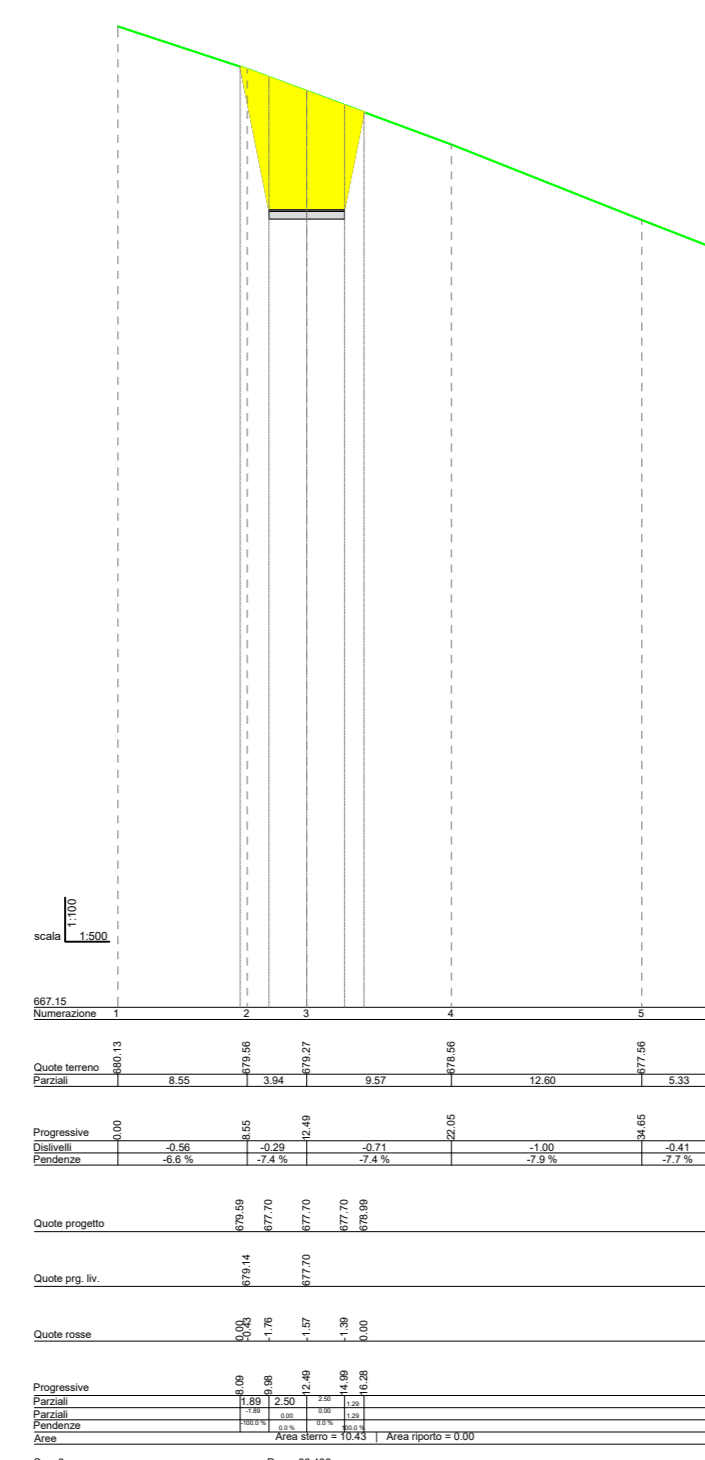
SEZIONE 5



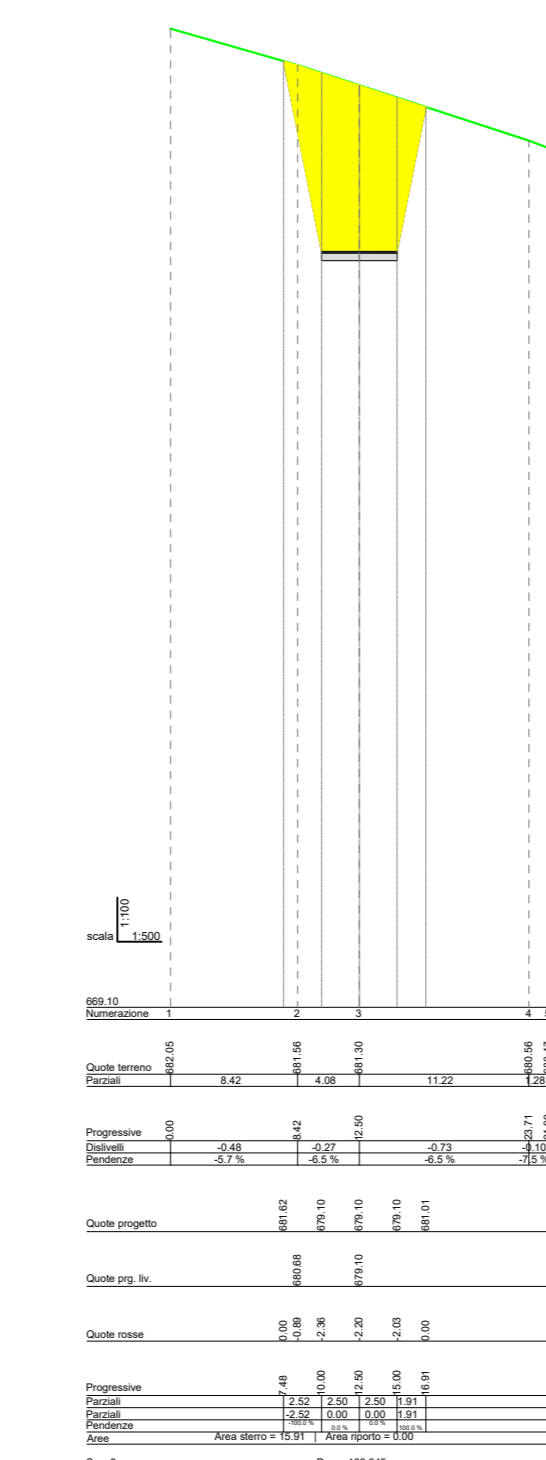
SEZIONE 6



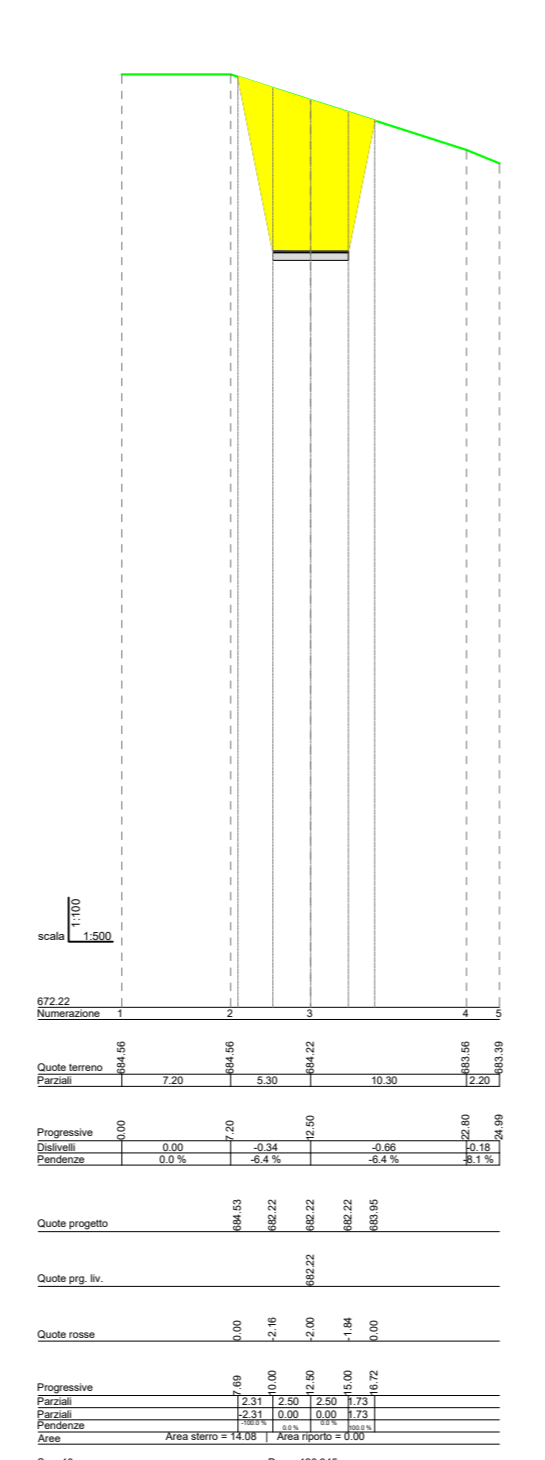
SEZIONE 7



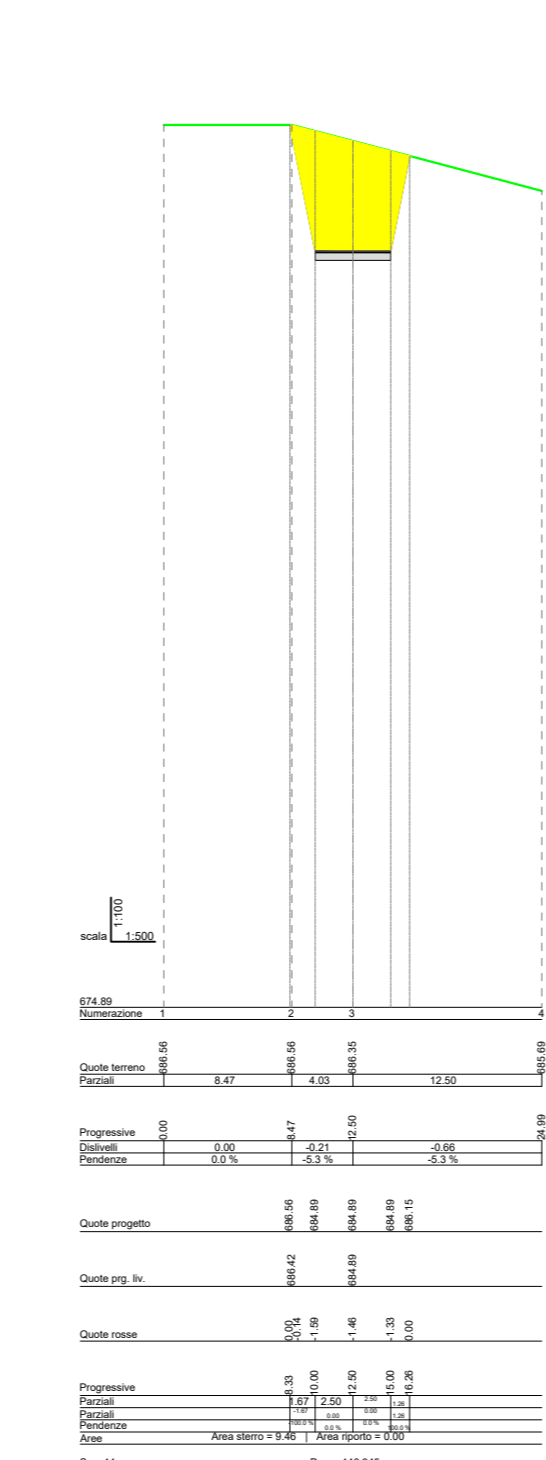
SEZIONE 8



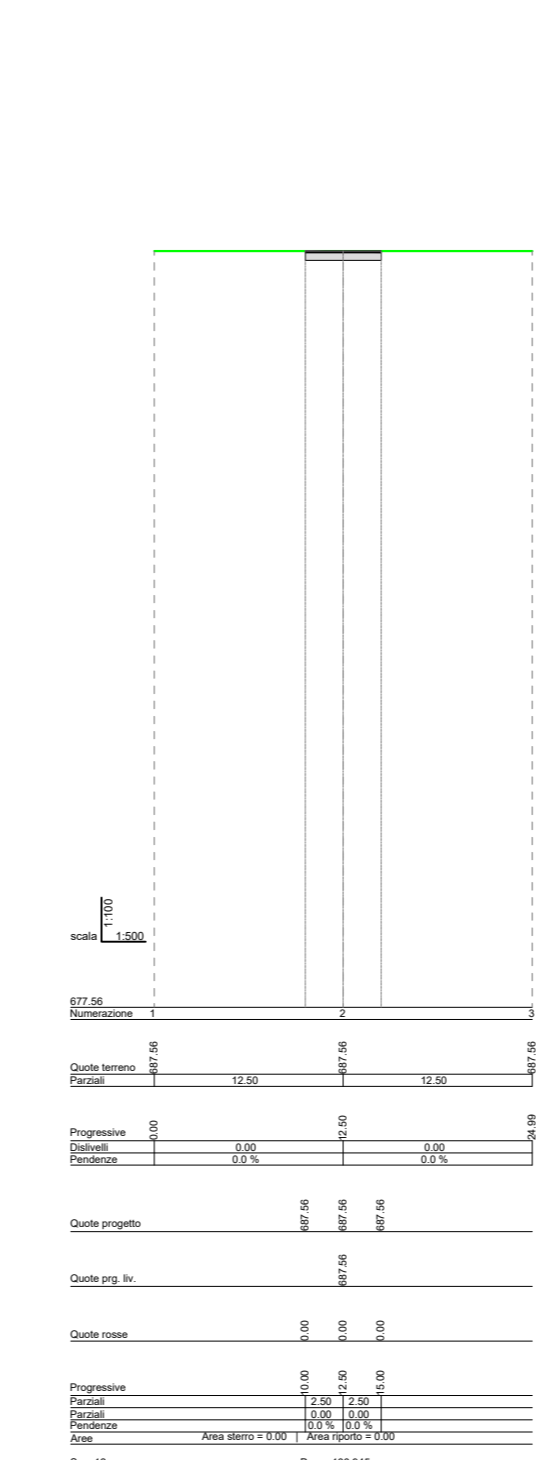
SEZIONE 9



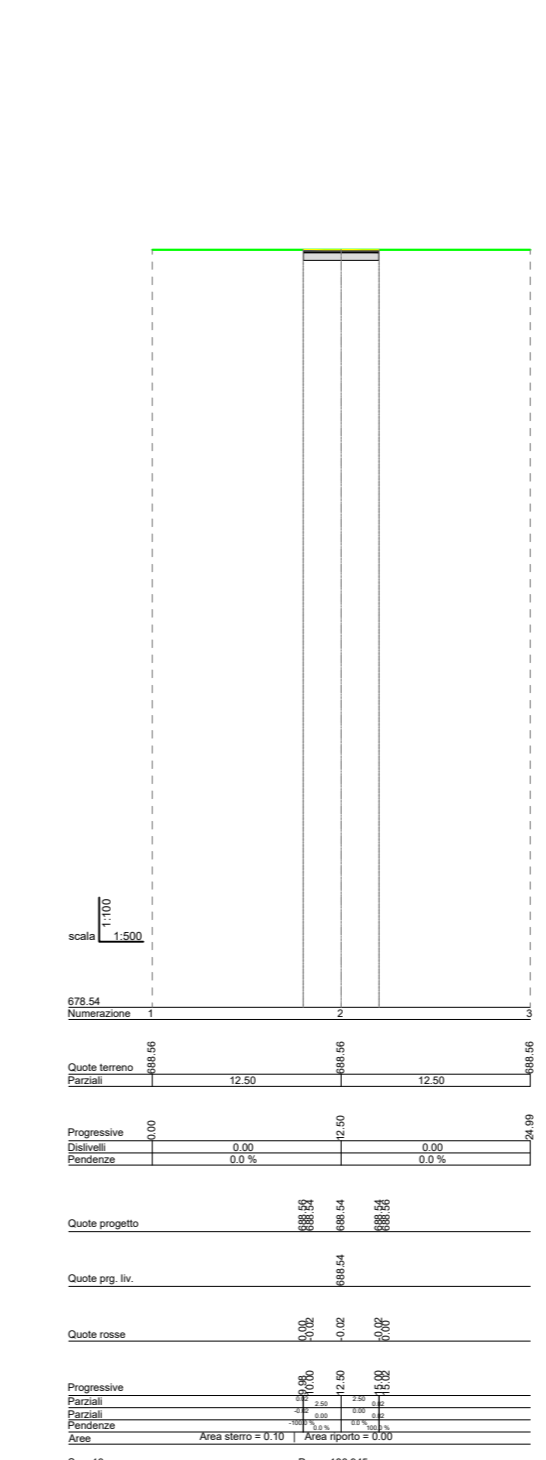
SEZIONE 10



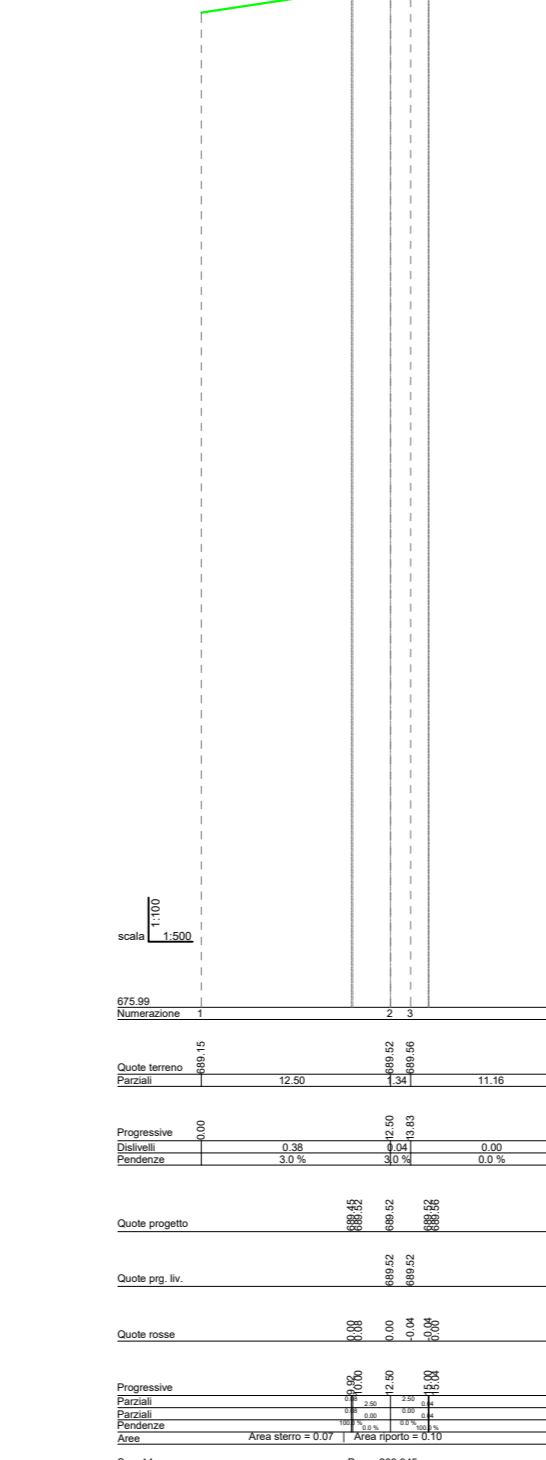
SEZIONE 11



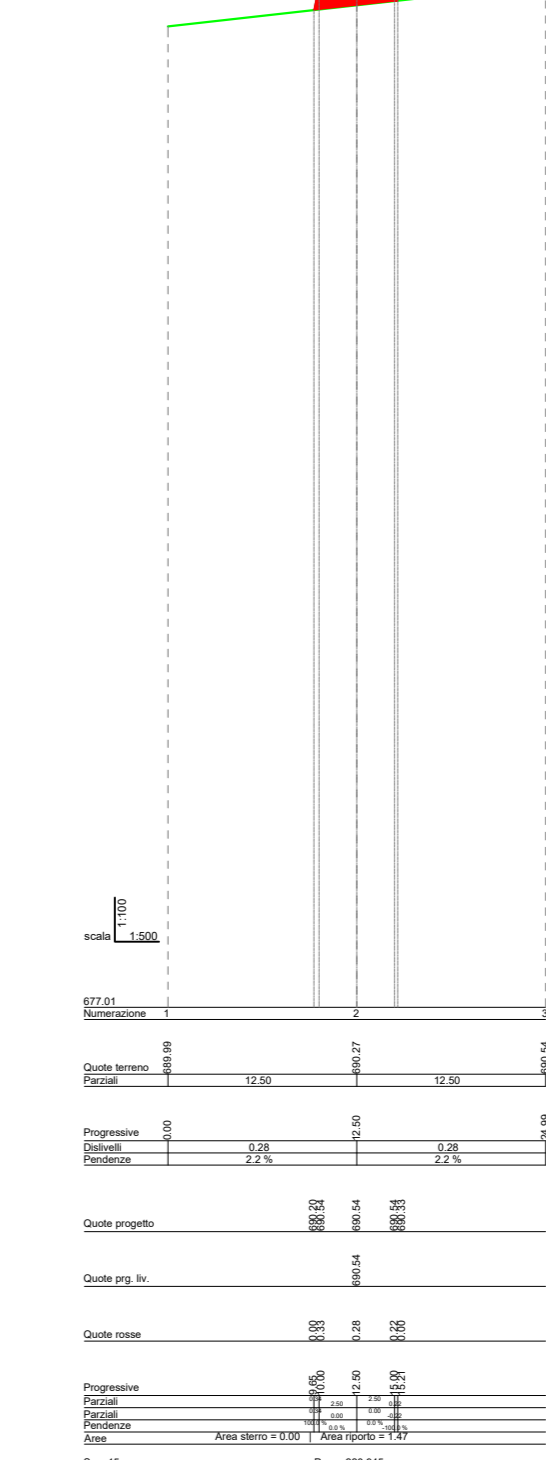
SEZIONE 12



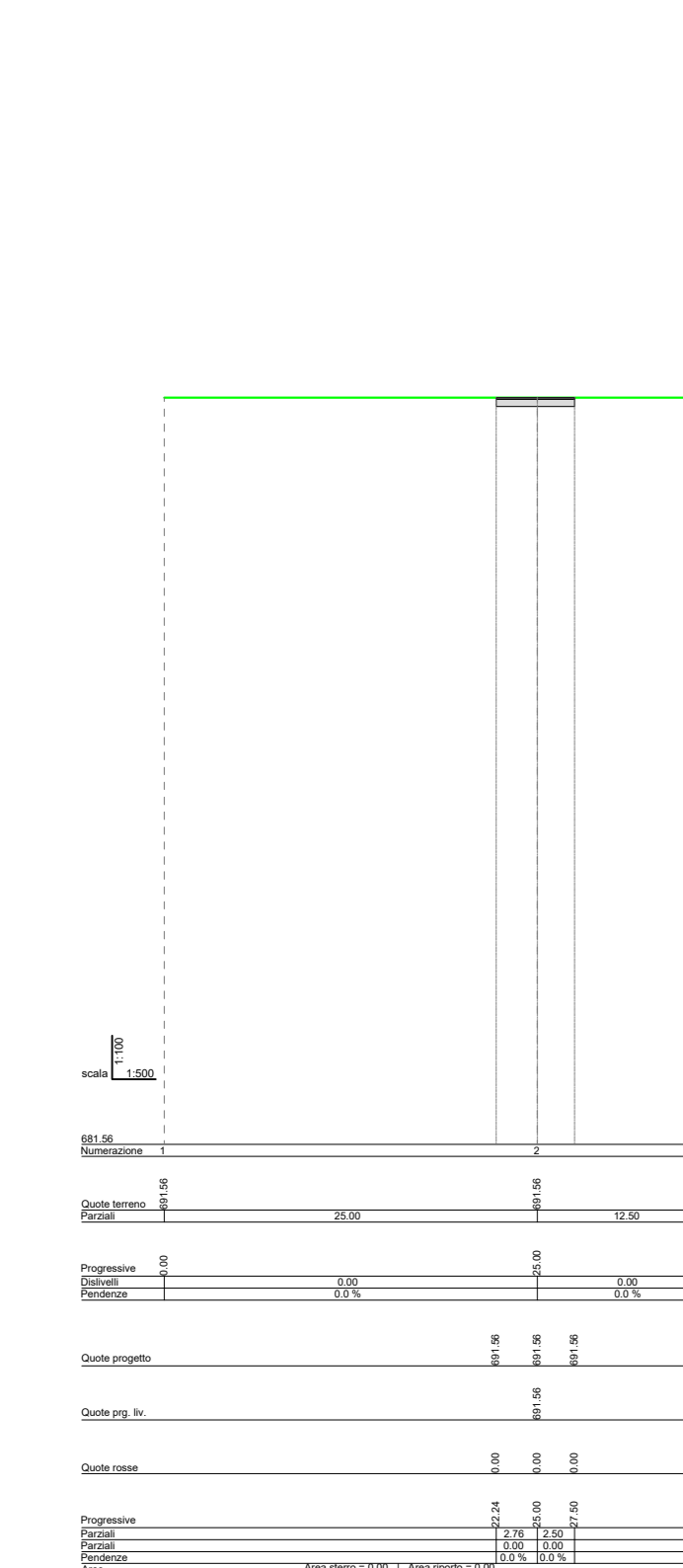
SEZIONE 13



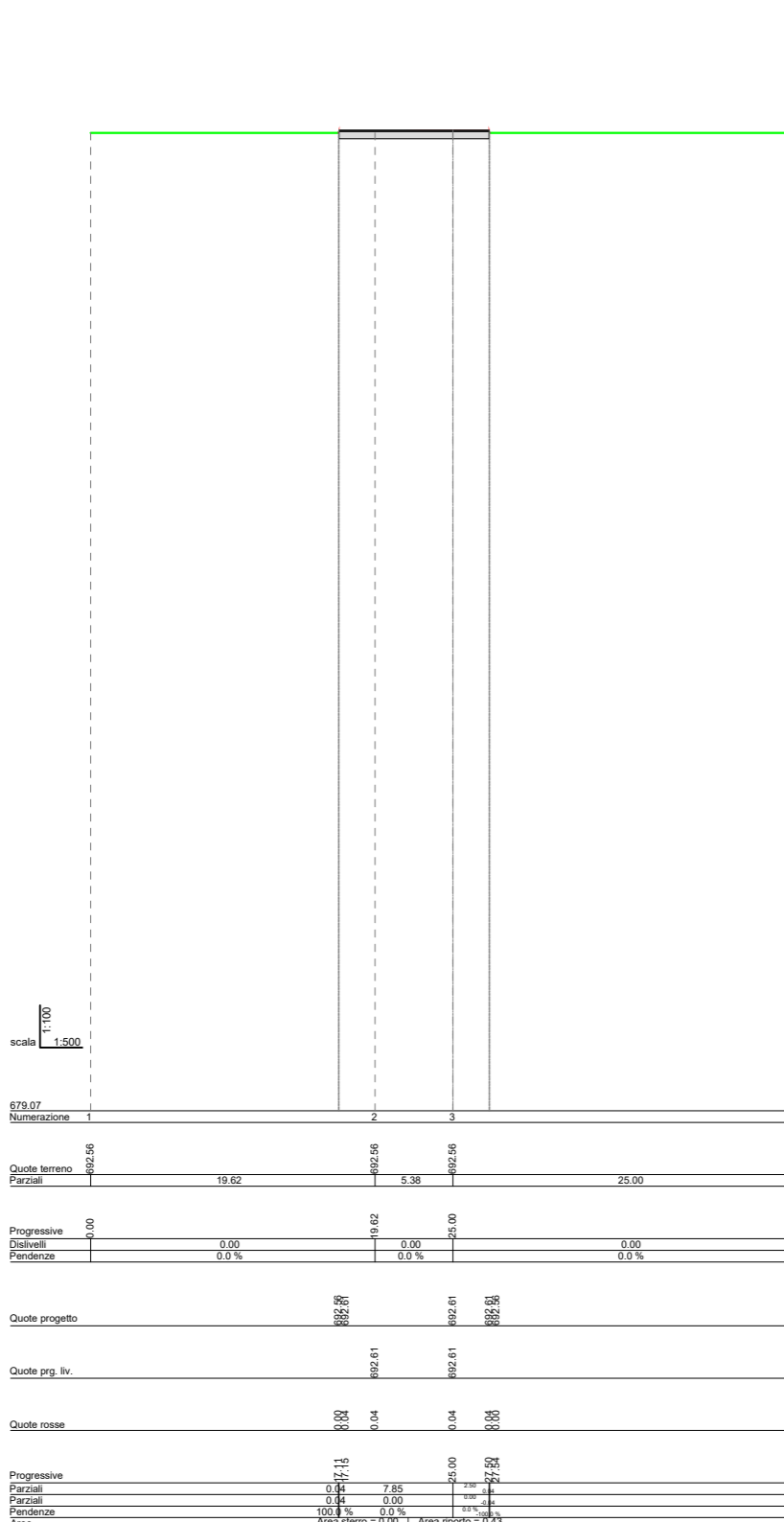
SEZIONE 14



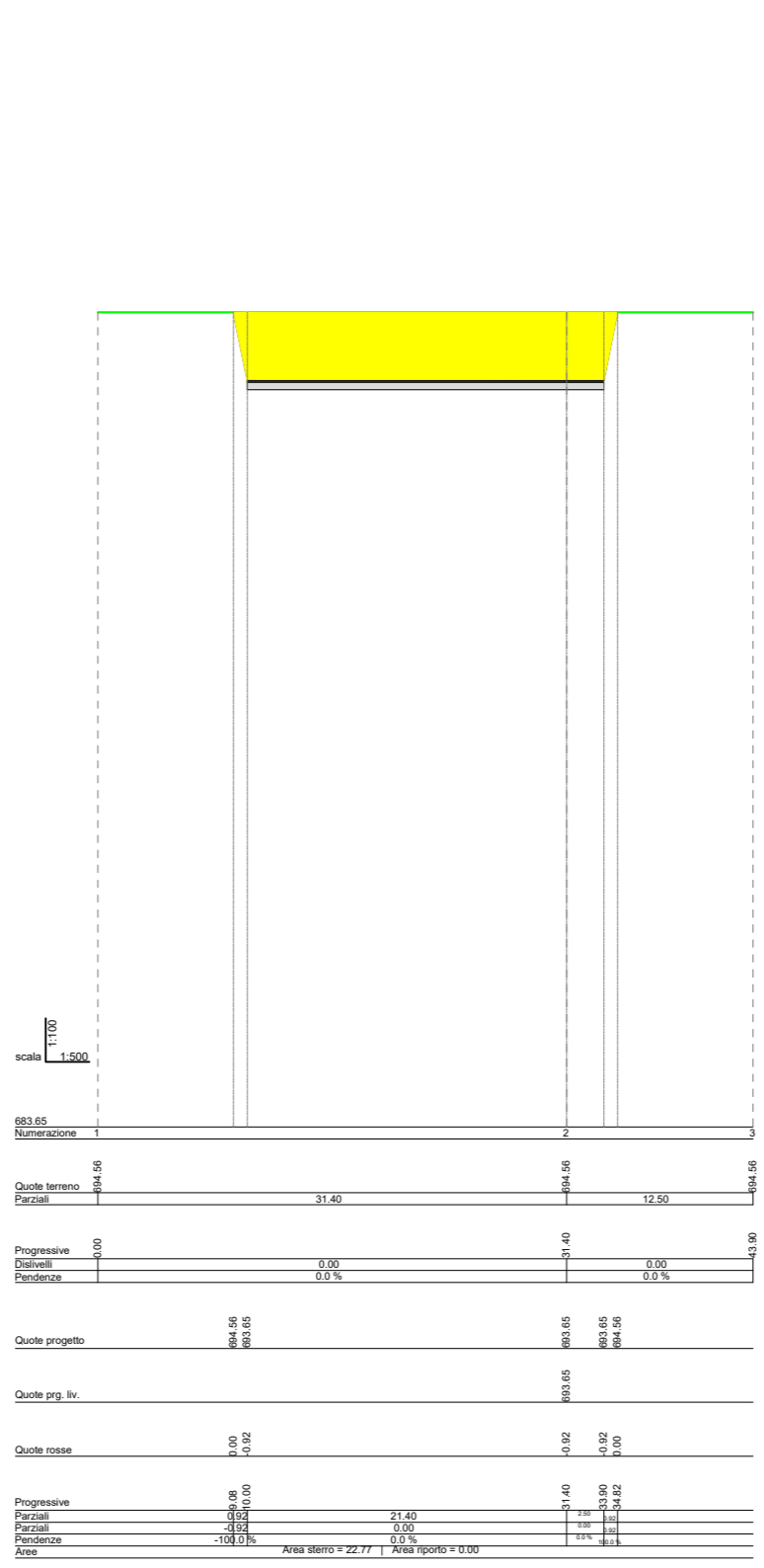
SEZIONE 15



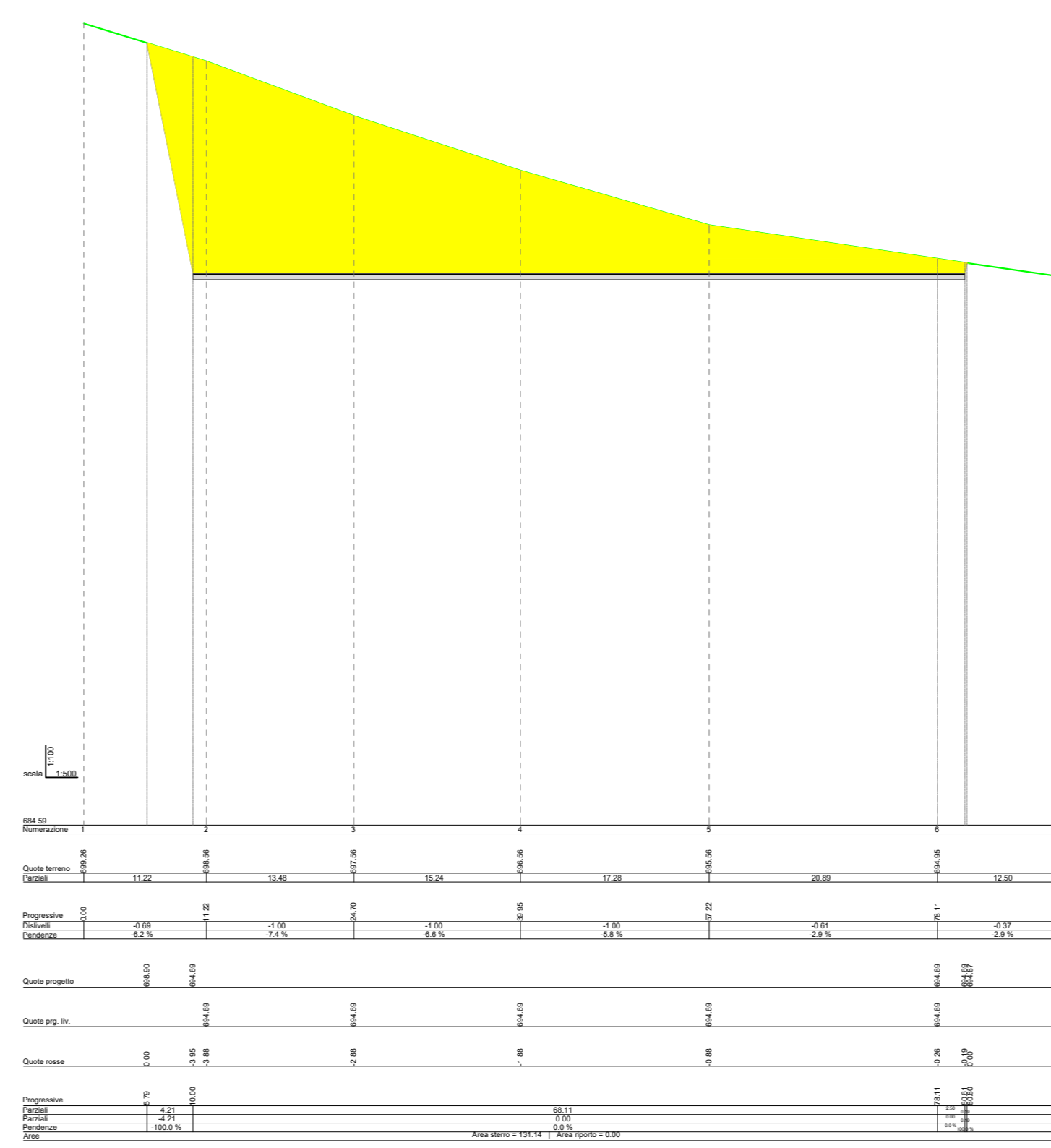
SEZIONE 16



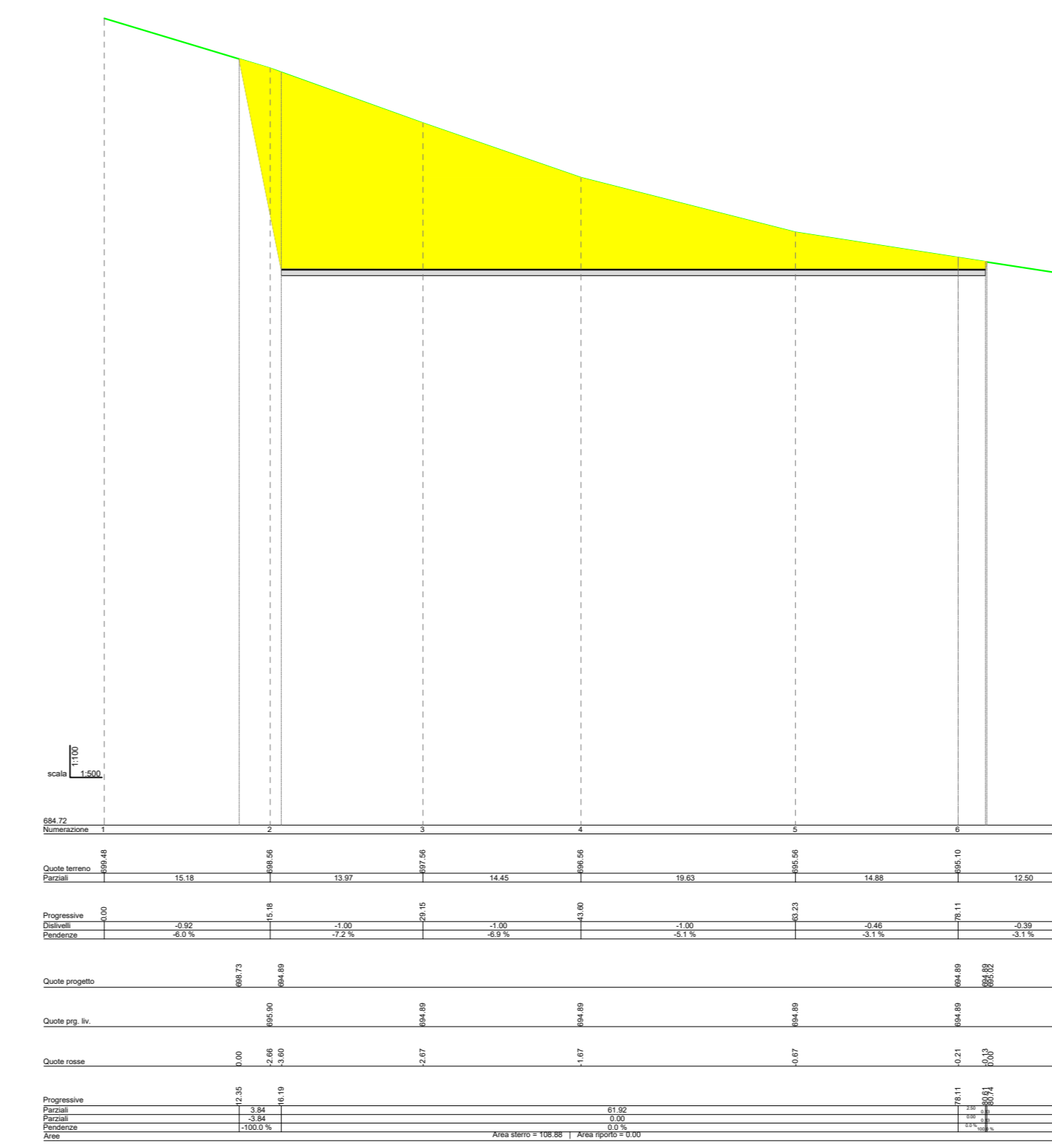
SEZIONE 17



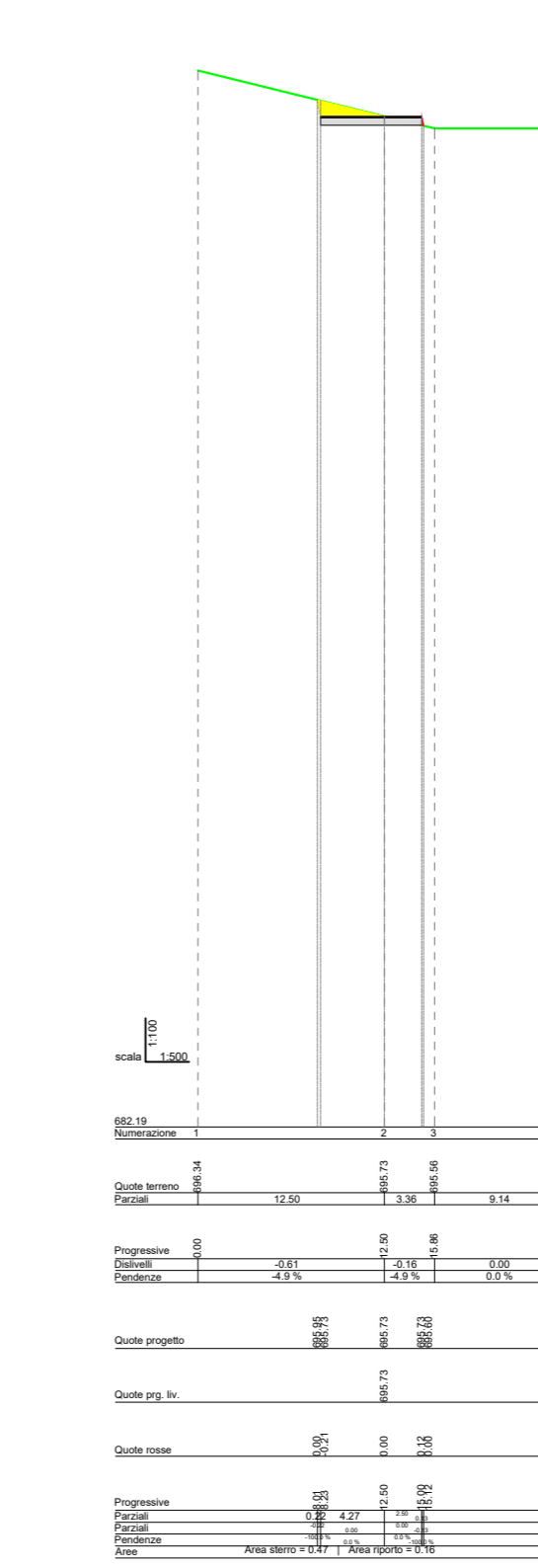
SEZIONE 18



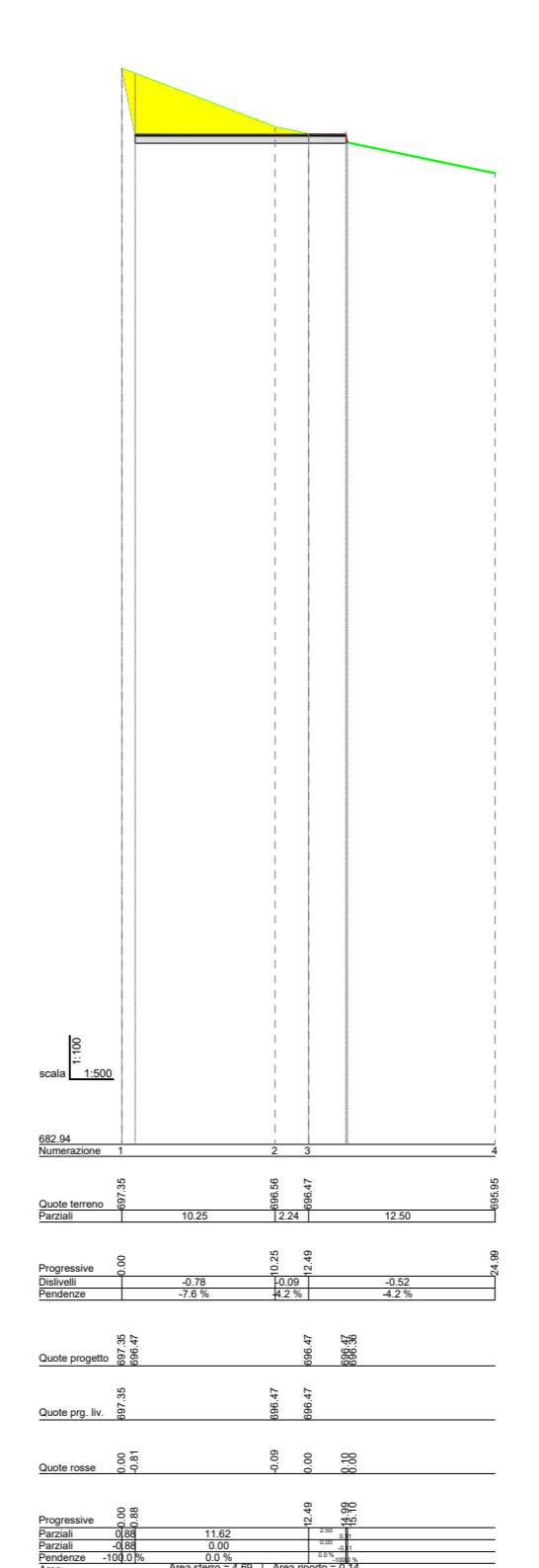
SEZIONE 19



SEZIONE 20



SEZIONE 21



SEZIONE 22

REGIONE BASILICATA  
**COMUNE DI FORENZIA (PZ)**  
 Provincia Potenza

**PROGETTO DEFINITIVO RELATIVO ALLA REALIZZAZIONE DI UN IMPIANTO EOLICO COSTITUITO DA 11 AEROGENERATORI E DALLE RELATIVE OPERE DI CONNESSIONE ALLA R.T.N.**

SEZIONI TRASVERSALI CORRENTI - WTG 1  
 Scala:1:500 per le distanze 1:100 per le altezze

ELABORATO **A.16.a.17.1**

PROPRONTE:  
**BLUE STONE renewable I**  
 P.I. 1523421008  
 Via Vincenzo Bellini, 65  
 05100 Roma

PROGETTO E SIA:  
**TECH**  
 Il DIRETTORE TECNICO  
 Dott. Ing. Grazia  
 Consorzio Regionale Energia Eolica  
 PROVINCIA DI BELLICANTONE

CONSULENZA:

1	OTTOBRE 2021	B.B.	AA - G.T.	AA - G.T.	Revisione nota geologica e idrogeologica e calcolo di base
0	MARZO 2021	B.B.	AA - G.T.	AA - G.T.	Progetto definitivo
EM.REV.	DATA	REDATTO	VERIFICATO	APPROVATO	DESCRIZIONE