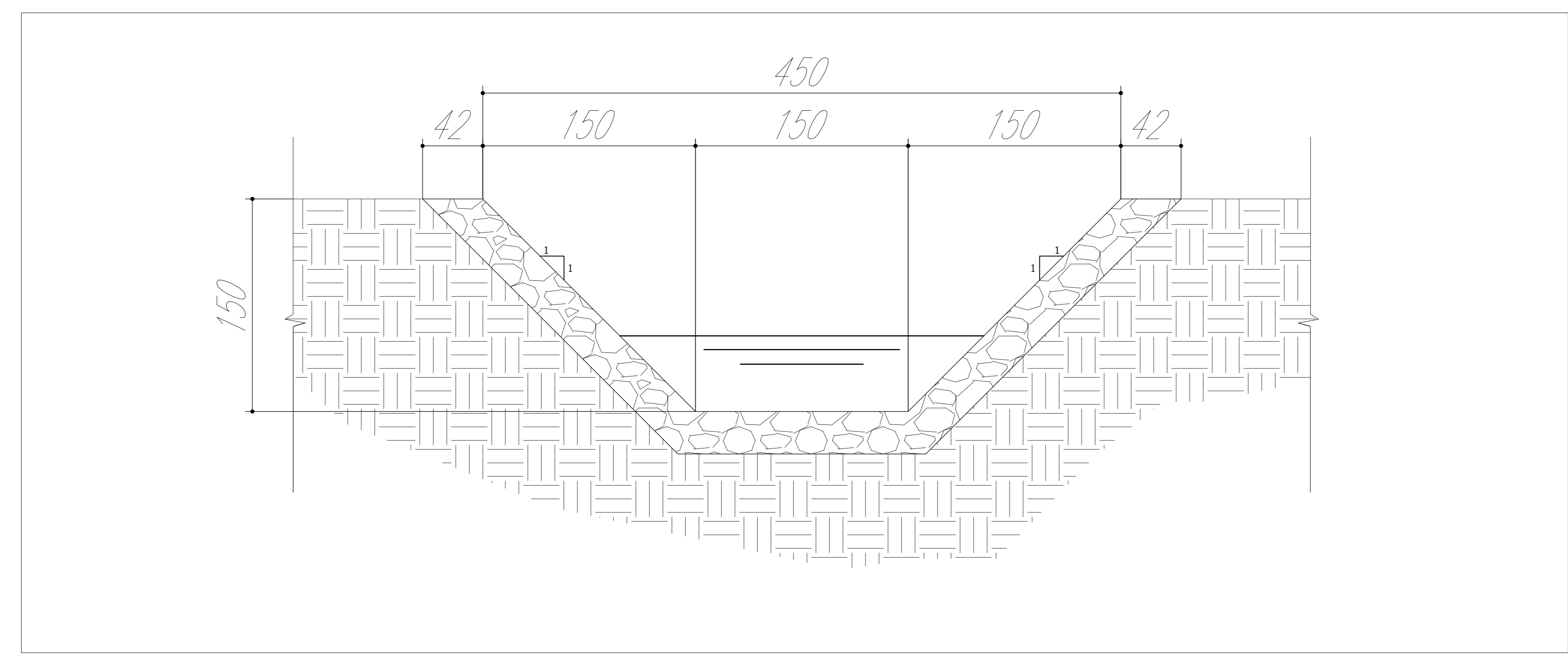
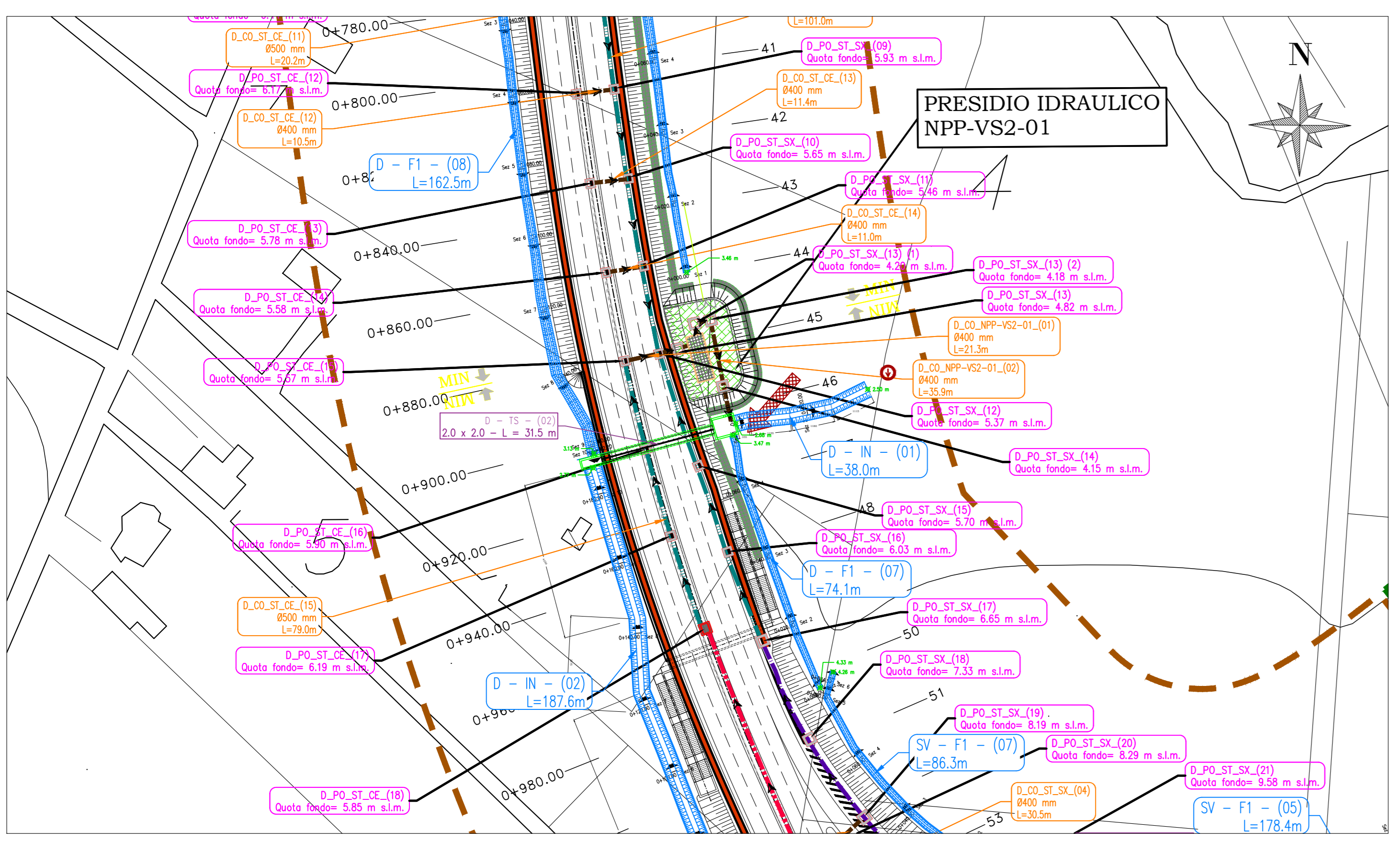


PARTICOLARI INALVEAZIONE - Asse Principale - Stralcio Planimetrico

Scala 1:1.000

SEZIONE TIPO

Scala 1:20



Sanas
GRUPPO FS ITALIANE
Direzione Progettazione e Realizzazione Lavori

S.S.291 "Della Nurra"
Lavori di costruzione del Lotto 1 da Alghero ad Olmedo, in località bivio cantoniera di Rudas (completamento collegamento Alghero-Sassari) e del Lotto 4 tra bivio Olmedo e l'aeroporto di Alghero-Fertilia (bretella per l'aeroporto)

PROGETTO ESECUTIVO
COD. CA29

PROGETTISTA E RESPONSABILE DELL'INTEGRAZIONE DELLE PRESTAZIONI SPECIALISTICHE:
Dott. Ing. Giovanni Piazza (Dott. Ing. Prov. Roma A77296)

RESPONSABILE D'AREA:
Responsabile Tecnico: Dott. Ing. Massimo Capasso (Dott. Ing. Prov. Roma 20517)
Responsabile Strutturale: Dott. Ing. Giovanni Piazza (Dott. Ing. Prov. Roma 22956)
Responsabile Idraulica, Geotecnica e Impianti: Dott. Ing. Sergio Di Mola (Dott. Ing. Prov. Roma 28521)
Responsabile Ambientale: Dott. Ing. Francesco Ventura (Dott. Ing. Prov. Roma 14602)

COORDINATORE SICUREZZA IN FASE DI PROGETTAZIONE:
Dott. Ing. Sergio Di Mola (Dott. Ing. Prov. Roma 28521)

COORDINATORE ATTIVITA' DI PROGETTAZIONE:
Dott. Ing. Mariateresa Mercurio (Dott. Ing. Prov. Roma ADM41)

VISTO: IL RESPONSABILE DEL PROCEDIMENTO:
Dott. Ing. Salvatore Ciampone

IDROLOGIA E IDRAULICA
IDRAULICA DI PIATTAFORMA
Particolari Inalveazione - Asse D

CODICE PROGETTO	LV. PROG. ANNO	NOME FILE	REVISIONE	SCALA:	
DFCA0029	E 21	CA29_T01000IDRD102_A	A	VARIE	
D					
C					
B					
A	EMISSIONE	GIU.2021	A. GROSSI	M.A. GROSSI	GRAZIA
REV.	DESCRIZIONE	DATA	REDATTO	VERIFICATO	APPROVATO