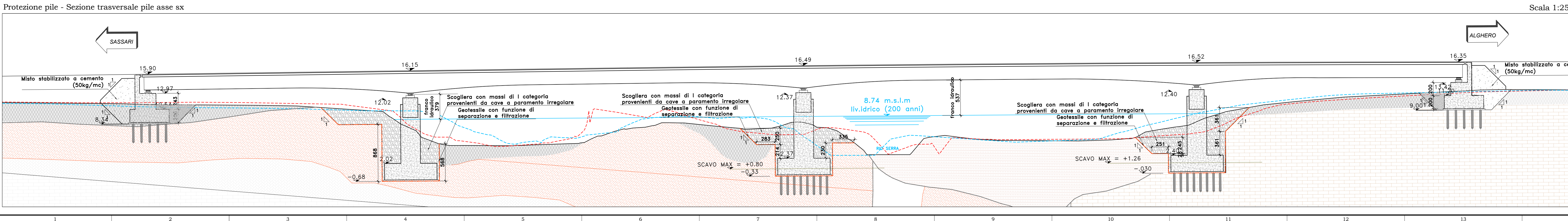
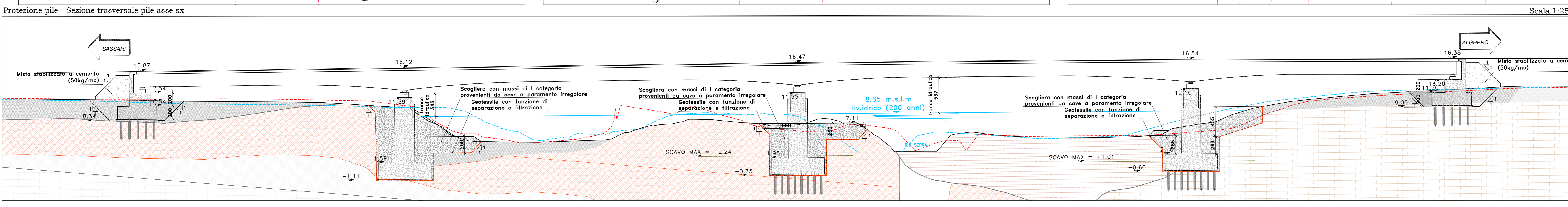


**MATERIALI SCOGLIERE**  
 Scogliera a massi irregolari in materiale lapideo da cava di I categoria:  $d_m=50\text{ cm}$  e  $\gamma_s=26\text{ kN/m}^3$

**LEGENDA**

- Depositi
- Torbe
- Alluvioni
- GXL
- Calcri
- Calcri e GXL fratturati
- Piroclastiti
- Cavità



**Sanas**  
 GRUPPO FS ITALIANE  
 Direzione Progettazione e Realizzazione Lavori

**S.S.291 "Della Nurra"**  
 Lavori di costruzione del Lotto 1 da Alghero ad Olmedo, in località bivio cantoniera di Rudas (completamento collegamento Alghero-Sassari) e del Lotto 4 tra bivio Olmedo e l'aeroporto di Alghero-Fertilia (bretella per l'aeroporto)

**PROGETTO ESECUTIVO** COD. CA29

PROGETTISTA E RESPONSABILE DELL'INTEGRAZIONE DELLE PRESTAZIONI SPECIALISTICHE:  
 Dott. Ing. Giovanni Pizzari (Dir. Ing. Prov. Roma AD7298)

RESPONSABILE D'AREA:  
 Responsabilit  Tecnica: Dott. Ing. Massimo Capasso (Dir. Ing. Prov. Roma AD517)  
 Responsabilit  Strutturale: Dott. Ing. Giovanni Pizzari (Dir. Ing. Prov. Roma AD7298)  
 Responsabilit  Idraulica, Geotecnica e Impianti: Dott. Ing. Sergio Di Mico (Dir. Ing. Prov. Roma AD517)  
 Responsabilit  Ambientale: Dott. Ing. Francesco Ventura (Dir. Ing. Prov. Roma AD460)

COORDINATORE SICUREZZA IN FASE DI PROGETTAZIONE:  
 Dott. Ing. Sergio Di Mico (Dir. Ing. Prov. Roma AD7298)

COORDINATORE ATTIVITA' DI PROGETTAZIONE:  
 Dott. Ing. Mariastefano Merendino (Dir. Ing. Prov. Roma AD460)

VISTO: IL RESPONSABILE DEL PROCEDIMENTO:  
 Dott. Ing. Salvatore Longone.

**VIA INGEGNERIA**  
**SERING INGEGNERIA**  
**vdp**  
**BRENG BRIDGE ENGINEERS**

**IDROLOGIA E IDRAULICA**  
**IDRAULICA DI PIATTAFORMA**  
 Particolari protezione rilevati e protezione pile  
 Lotto 1 - Asse B - Nuovo Viadotto Riu Serru

CODICE PROGETTO	NOME FILE	REVISIONE	SCALA:
DFCA0029	CA29_T01H000DRD106_A	A	VARIE
PROGETTO	LIV. PROG. ANNO	ELAB.	
D			
C			
B			
A	EMISSIONE	GIU.2021	A. GROSSI
REV.	DESCRIZIONE	DATA	REDATTO VERIFICATO APPROVATO
			M.A. CUCCHIO G. PIAZZA