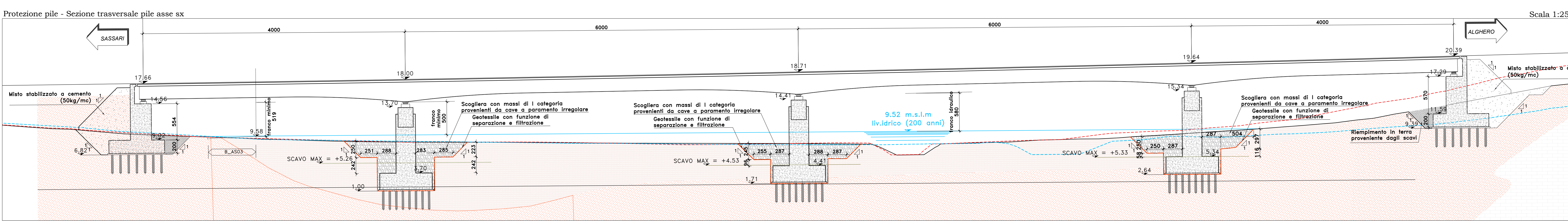
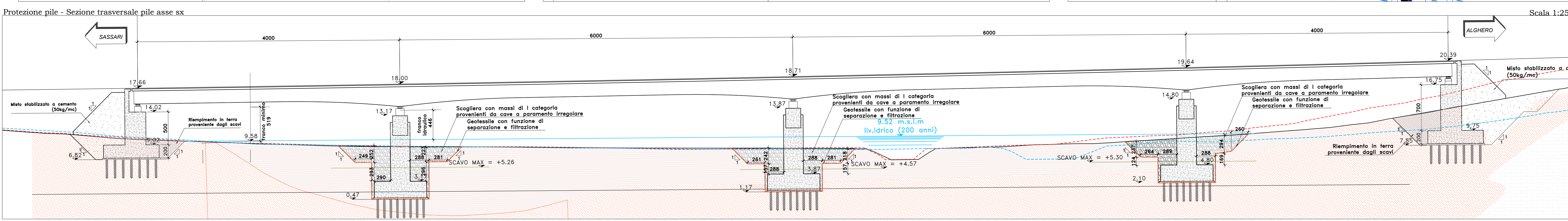


**MATERIALI SCOGLIERE**  
 Scogliera a massi irregolari in materiale lapideo da cava di I categoria:  $d_m=50$  cm e  $\gamma_s=26$  kN/m<sup>3</sup>

**LEGENDA**

- Depositi
- Torbe
- Alluvioni
- GXL
- Calcari
- Calcari e GXL fratturati
- Piroclastiti
- Cavità



**Sanas**  
 GRUPPO FS ITALIANE Direzione Progettazione e Realizzazione Lavori

**S.S.291 "Della Nurra"**  
 Lavori di costruzione del Lotto 1 da Alghero ad Olmedo, in località bivio cantoniera di Rudas (completamento collegamento Alghero-Sassari) e del Lotto 4 tra bivio Olmedo e l'aeroporto di Alghero-Fertilia (bretella per l'aeroporto)

**PROGETTO ESECUTIVO** COD. CA29

PROGETTISTA E RESPONSABILE DELL'INTEGRAZIONE DELLE PRESTAZIONI SPECIALISTICHE:  
 Dott. Ing. Giovanni Pizzo (Dott. Ing. Prov. Roma AD7298)

RESPONSABILE D'AREA:  
 Responsabile Tecnico: Dott. Ing. Massimo Capasso (Dott. Ing. Prov. Roma 26517)  
 Responsabile Strutturale: Dott. Ing. Giovanni Pizzo (Dott. Ing. Prov. Roma 22366)  
 Responsabile Idraulica, Geotecnica e Impianti: Dott. Ing. Sergio Di Mola (Dott. Ing. Prov. Roma 26522)  
 Responsabile Ambientale: Dott. Ing. Francesco Ventura (Dott. Ing. Prov. Roma 14602)

MANDANTE: **VIA INGEGNERIA** / **SERING INGEGNERIA**

COORDINATORE SICUREZZA IN FASE DI PROGETTAZIONE:  
 Dott. Ing. Sergio Di Mola (Dott. Ing. Prov. Roma 26522)

COORDINATORE ATTIVITÀ DI PROGETTAZIONE:  
 Dott. Ing. Mariastefano Merendino (Dott. Ing. Prov. Roma ADM81)

VISTO: IL RESPONSABILE DEL PROCEDIMENTO:  
 Dott. Ing. Giovanni Pizzo

**IDROLOGIA E IDRAULICA**  
**IDRAULICA DI PIATTAFORMA**  
 Particolari protezione rilevati e protezione pile - Lotto 1 - Asse B - Nuovo Viadotto Calvia 1

CODICE PROGETTO	NOME FILE	REVISIONE	SCALA:
DPCA0029	CA29_T011000DRD107_A	A	VARIE
PROGETTO	LIV. PROG. ANNO	CODICE ELAB.	
C	E 21	T011000DRD107	
D			
C			
B			
A	EMISSIONE	GIU.2021	A. GOTTARDI
REV.	DESCRIZIONE	DATA	REDATTO VERIFICATO APPROVATO