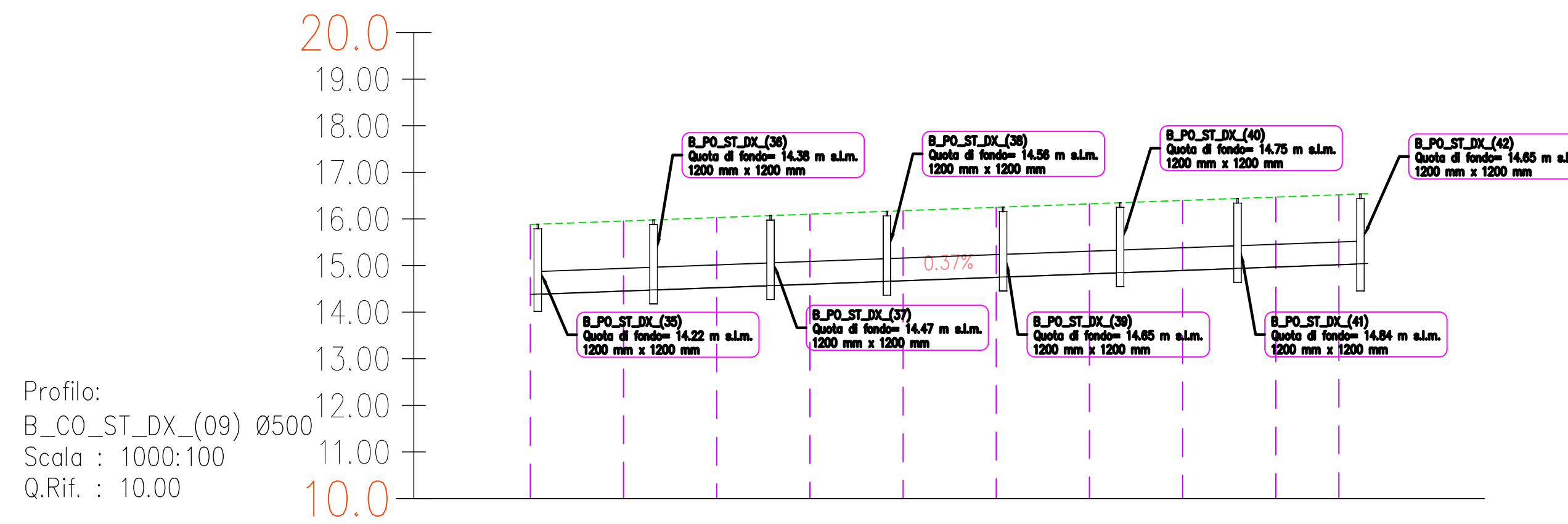
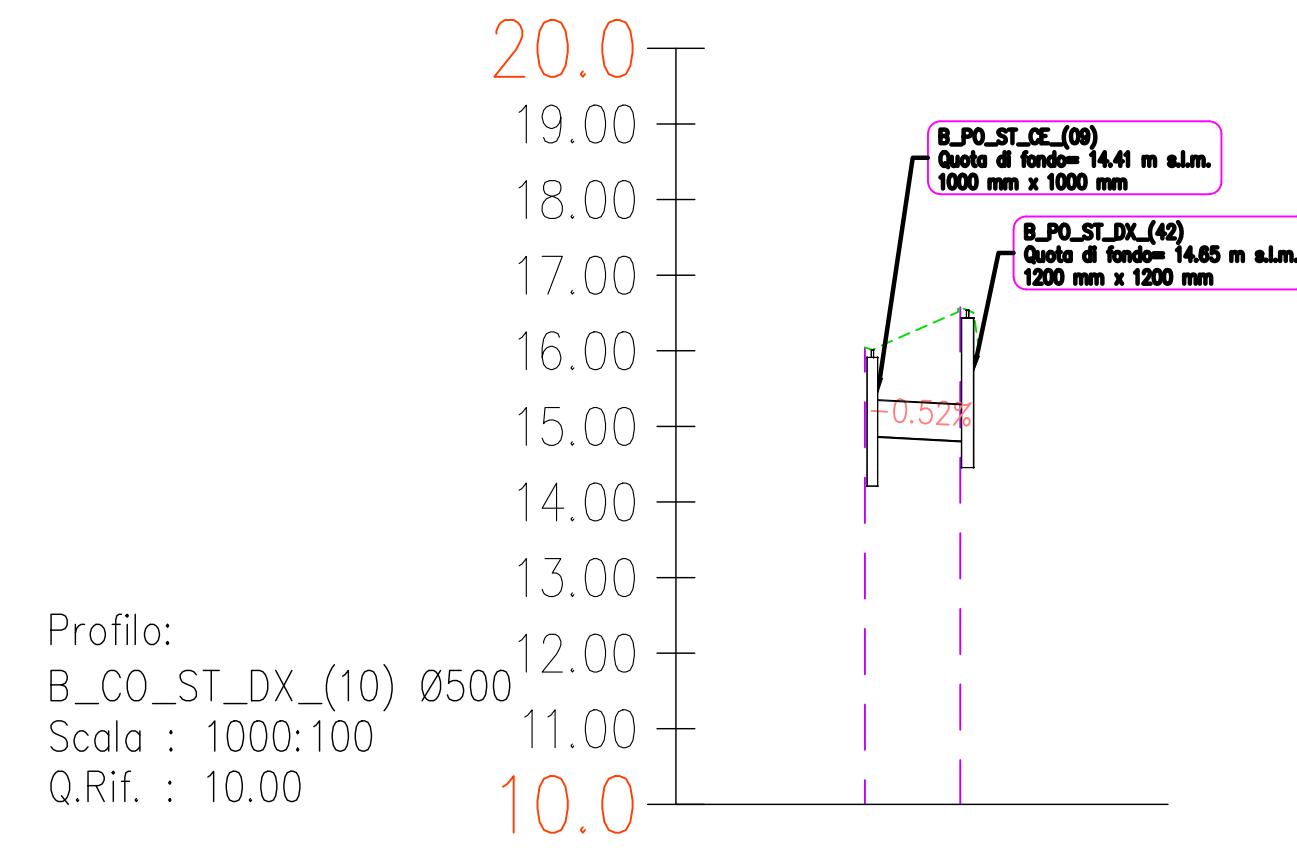


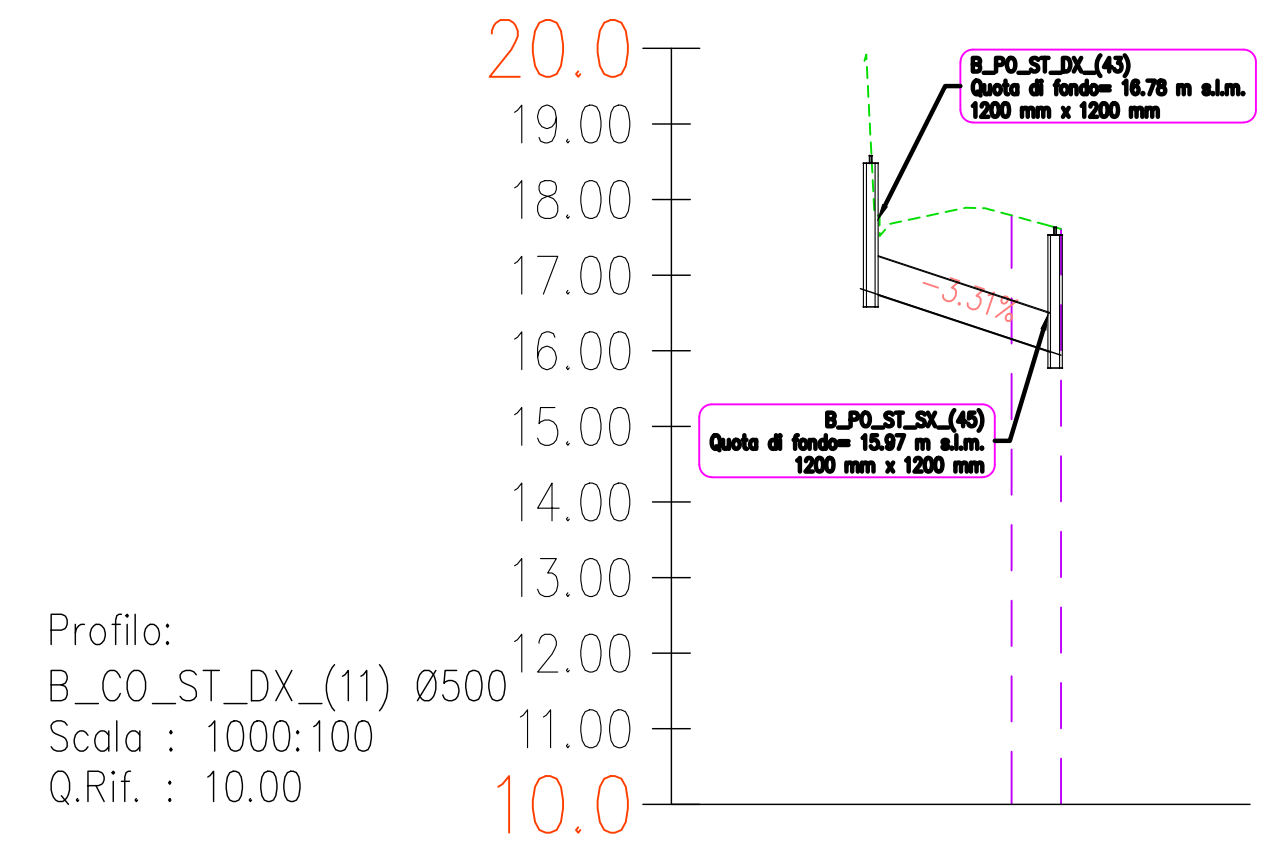
NUMERO SEZIONE	1	2
QUOTE FONDO COLLETTORE	-15.44	-15.04



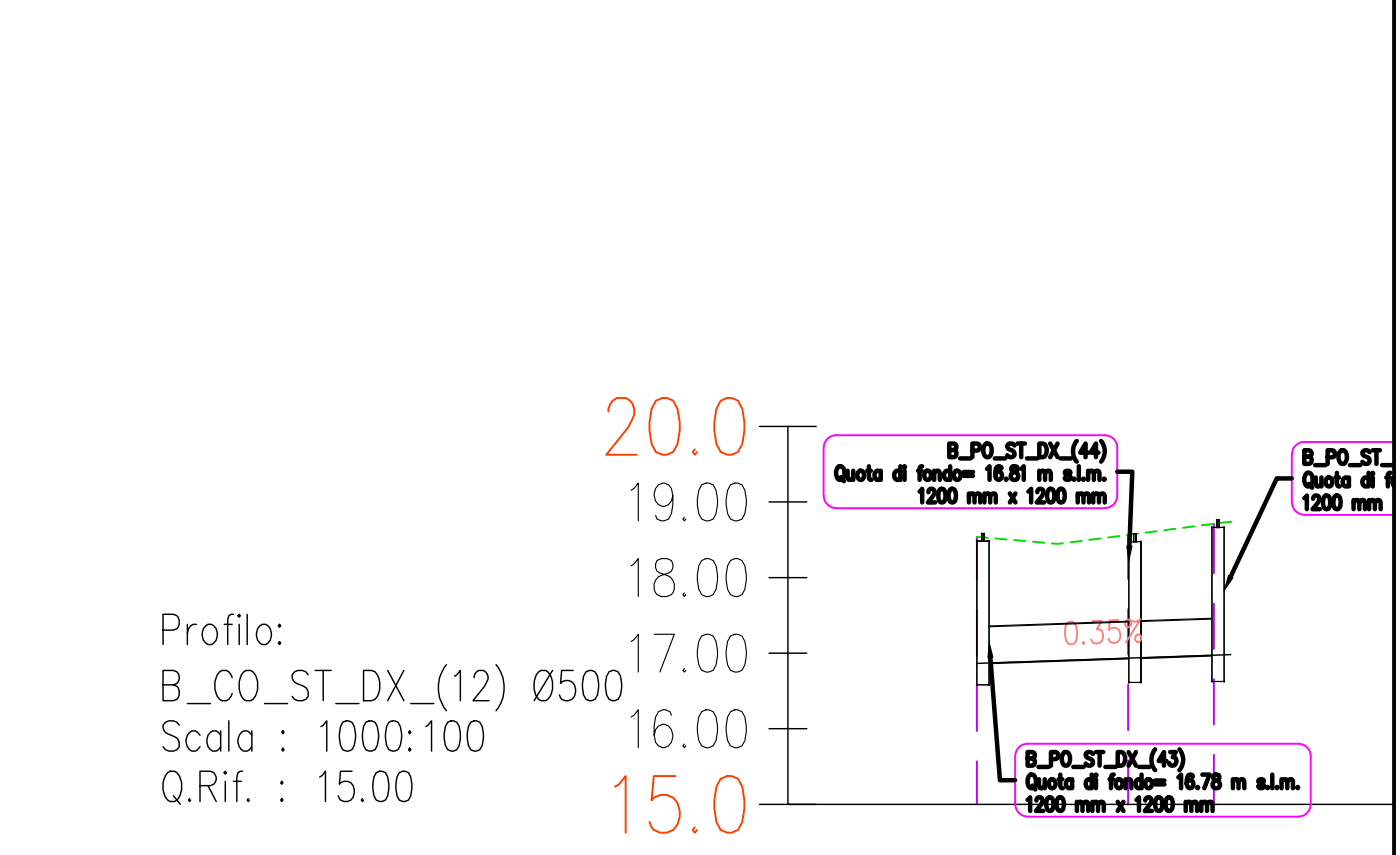
NUMERO SEZIONE	1	2	3	4	5	6	7	8	9	10
QUOTE FONDO COLLETTORE	-14.68	-14.45	-14.57	-14.68	-14.68	-14.75	-14.82	-14.98	-14.97	-15.02



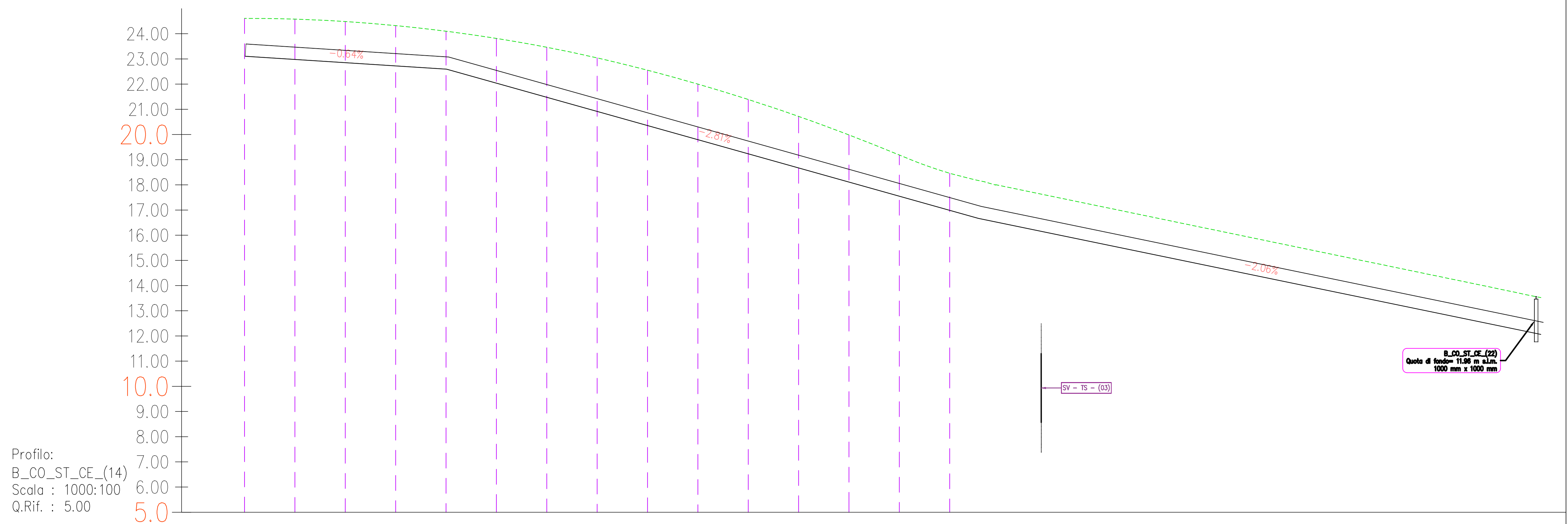
NUMERO SEZIONE	1	2
QUOTE FONDO COLLETTORE	-16.04	-16.57



NUMERO SEZIONE	1	2	3
QUOTE FONDO COLLETTORE	-16.82	-16.15	-15.94



NUMERO SEZIONE	1	2	3
QUOTE FONDO COLLETTORE	-16.88	-16.82	-16.97



NUMERO SEZIONE	1	2	3	4	5	6	7	8	9	10	11	12	13	14	15	16	17	18	19	20	21	22	23	24	25	26	27
QUOTE FONDO COLLETTORE	-22.98	-22.88	-22.77	-22.68	-22.04	-21.48	-20.92	-20.35	-19.78	-19.24	-18.68	-18.17	-17.55	-16.94	-16.59	-16.08	-15.67	-15.26	-14.84	-14.42	-14.02	-13.67	-13.19	-12.78	-12.37	-11.98	

S.S.291 "Della Nurra"
Lavori di costruzione del Lotto 1 da Alghero ad Olmedo, in località bivio cantoniera di Rudas (completamento collegamento Alghero-Sassari) e del Lotto 4 tra bivio Olmedo e l'aeroporto di Alghero -Fertilia (bretella per l'aeroporto)

PROGETTO ESECUTIVO COD. CA29

PROGETTAZIONE: **ATI: VIA - SERING - VDP - BRENG**

PROGETTISTA E RESPONSABILE DELL'INTEGRAZIONE DELLE PRESTAZIONI SPECIALISTICHE:
Dott. Ing. Giovanni Piazza (Ord. Ing. Prov. Roma A27296)

RESPONSABILE D'AREA
Responsabile Tracciato stradale: Dott. Ing. Massimo Capasso (Ord. Ing. Prov. Roma 260311)
Responsabile Strutture: Dott. Ing. Giovanni Piazza (Ord. Ing. Prov. Roma 27296)
Responsabile Idraulica, Geotecnica e Impianti: Dott. Ing. Sergio Di Majo (Ord. Ing. Prov. Palermo 2872)
Responsabile Ambientale: Dott. Ing. Francesco Ventura (Ord. Ing. Prov. Roma 14660)

GEOLOGO:
Dott. Geol. Enrico Curcuruto (Ord. Geo. Regione Sicilia 968)

COORDINATORE SICUREZZA IN FASE DI PROGETTAZIONE:
Dott. Ing. Sergio Di Majo (Ord. Ing. Prov. Palermo 2872)

COORDINATORE ATTIVITA' DI PROGETTAZIONE:
Dott. Ing. Mariakristel Merendino (Ord. Ing. Prov. Roma A28481)
Dott. Ing. Salvatore Campione

MANDATARIA: **VIA INGEGNERIA**

MANDANTE: **SERING INGEGNERIA**

MANDANTE: **vdp**

MANDANTE: **BRENG BRIDGE ENGINEERING**

IDROLOGIA E IDRAULICA
IDRAULICA DI PIATTAFORMA
Profili dei collettori di piattaforma
Lotto 1 - Asse B - Tav. 6 di 10

CODICE PROGETTO	NOME FILE	REVISIONE	SCALA:
PROGETTO CA29_T01ID00IDRFPO6_A	CA29_T01ID00IDRFPO6_A	A	100:1.000
PROGETTO LIV. PROG. ANNO	CODICE ELAB.		
DPCA0029 E 21	T01ID00IDRFPO6		
D			
C			
B			
A	EMISSIONE	GIU.2021	A. CECOTTI
REV.	DESCRIZIONE	DATA	REDATTO
			VERIFICATO APPROVATO