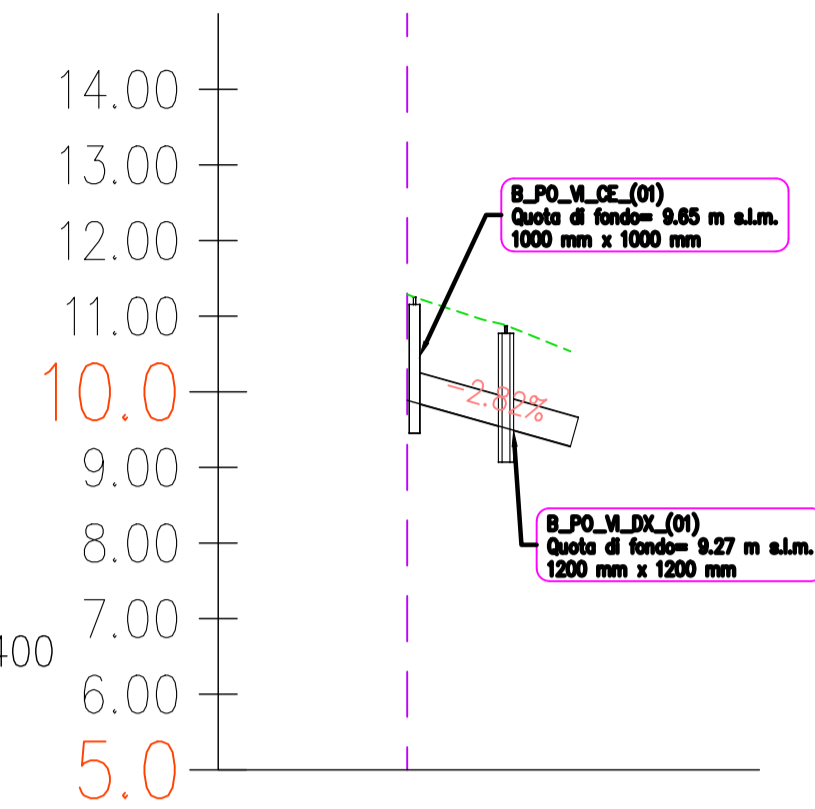
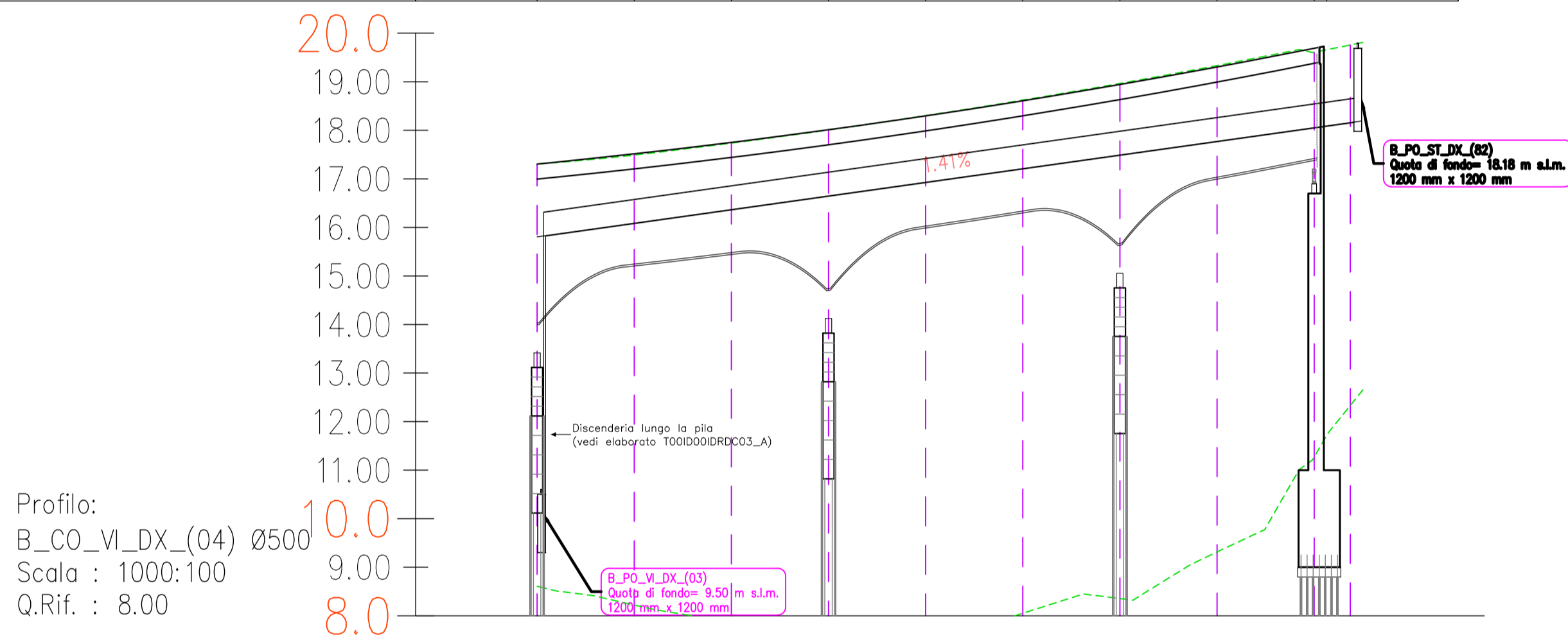


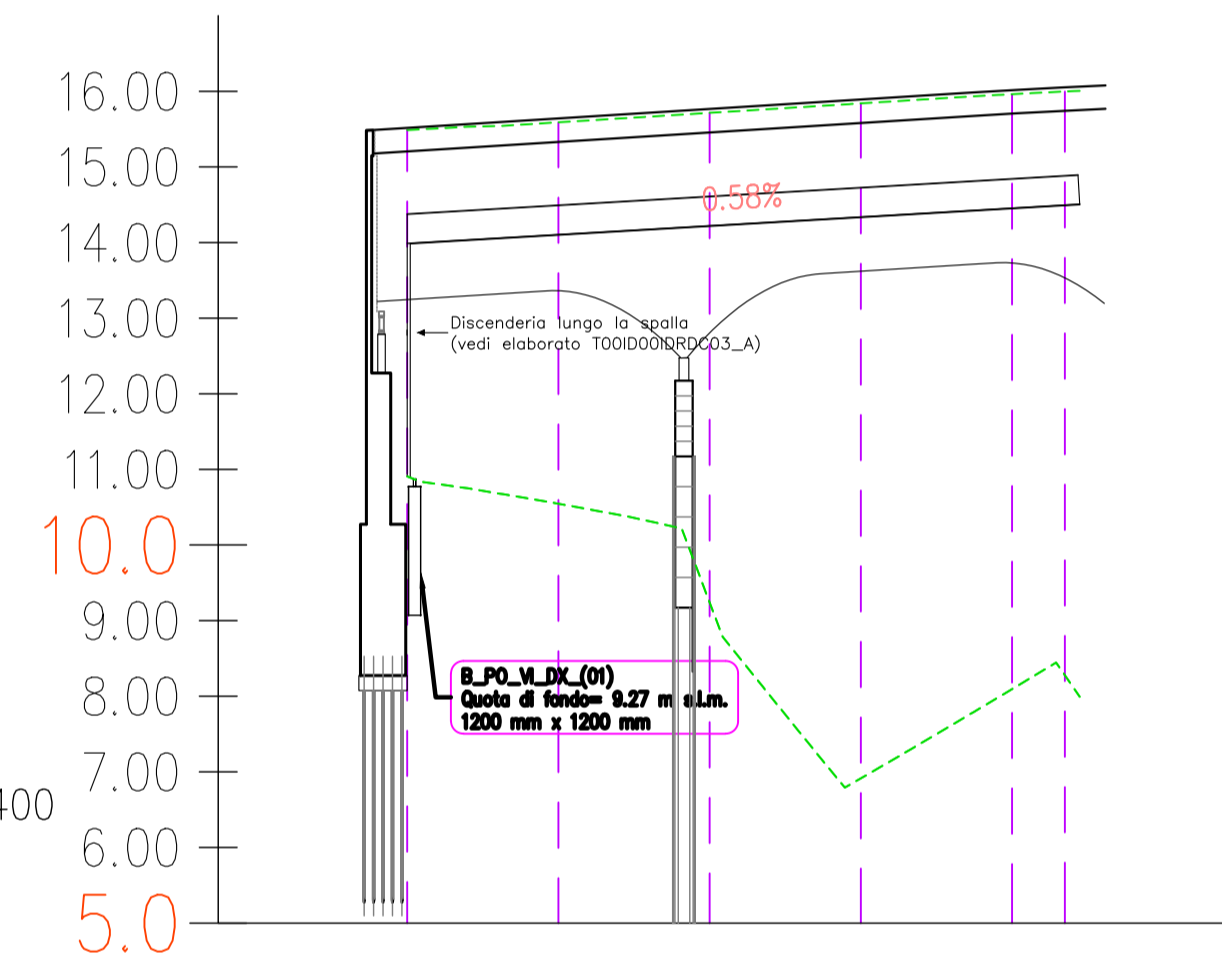
NUMERO SEZIONE	1	2	3	4	5	6	7	8	9	10
QUOTE FONDO COLLETTORE	-16.44	-16.44	-16.52	-16.52	-16.47	-16.39	-16.44	-16.51	-16.51	-16.51



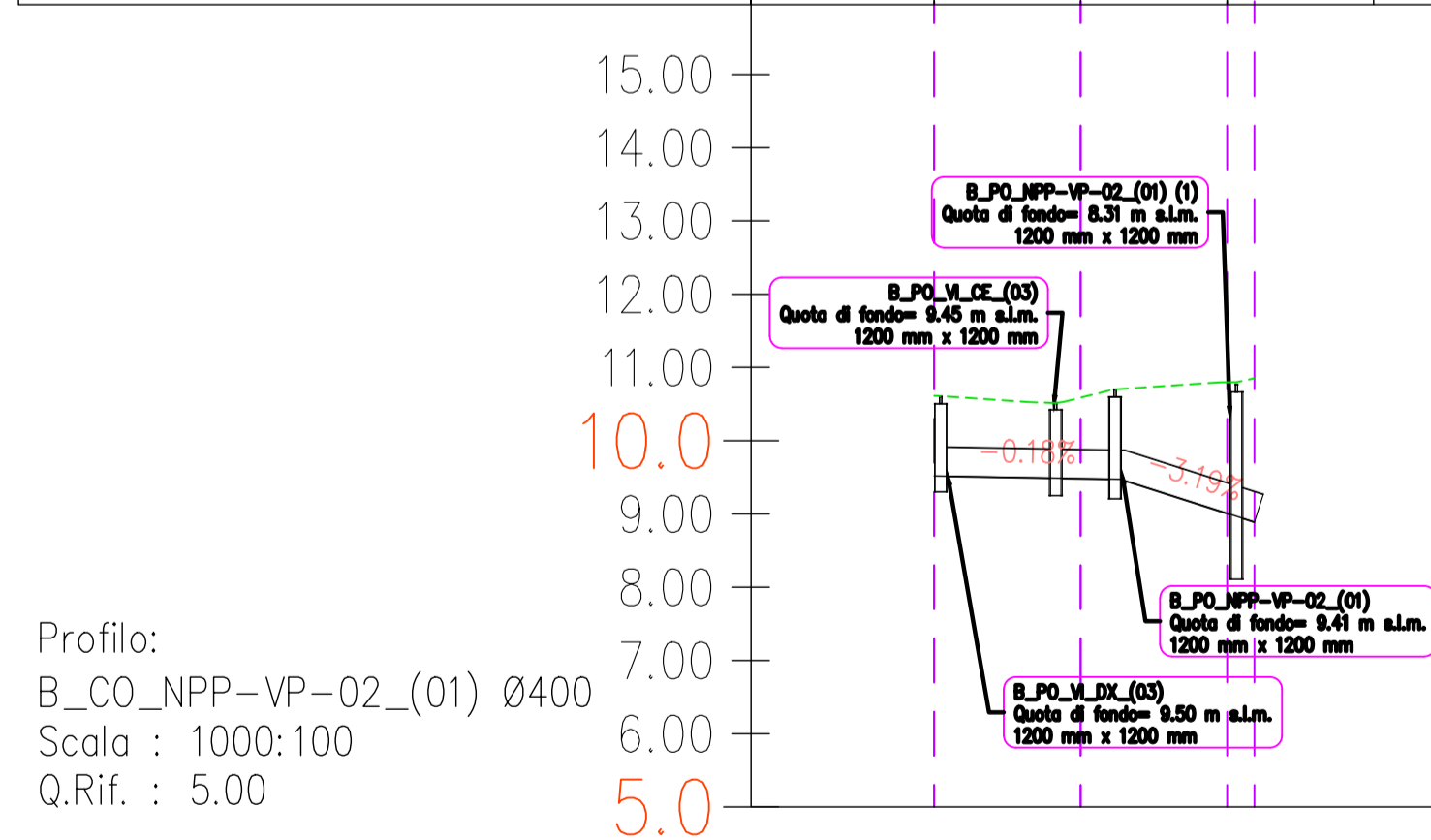
NUMERO SEZIONE	1	2
QUOTE FONDO COLLETTORE	-9.89	-9.94



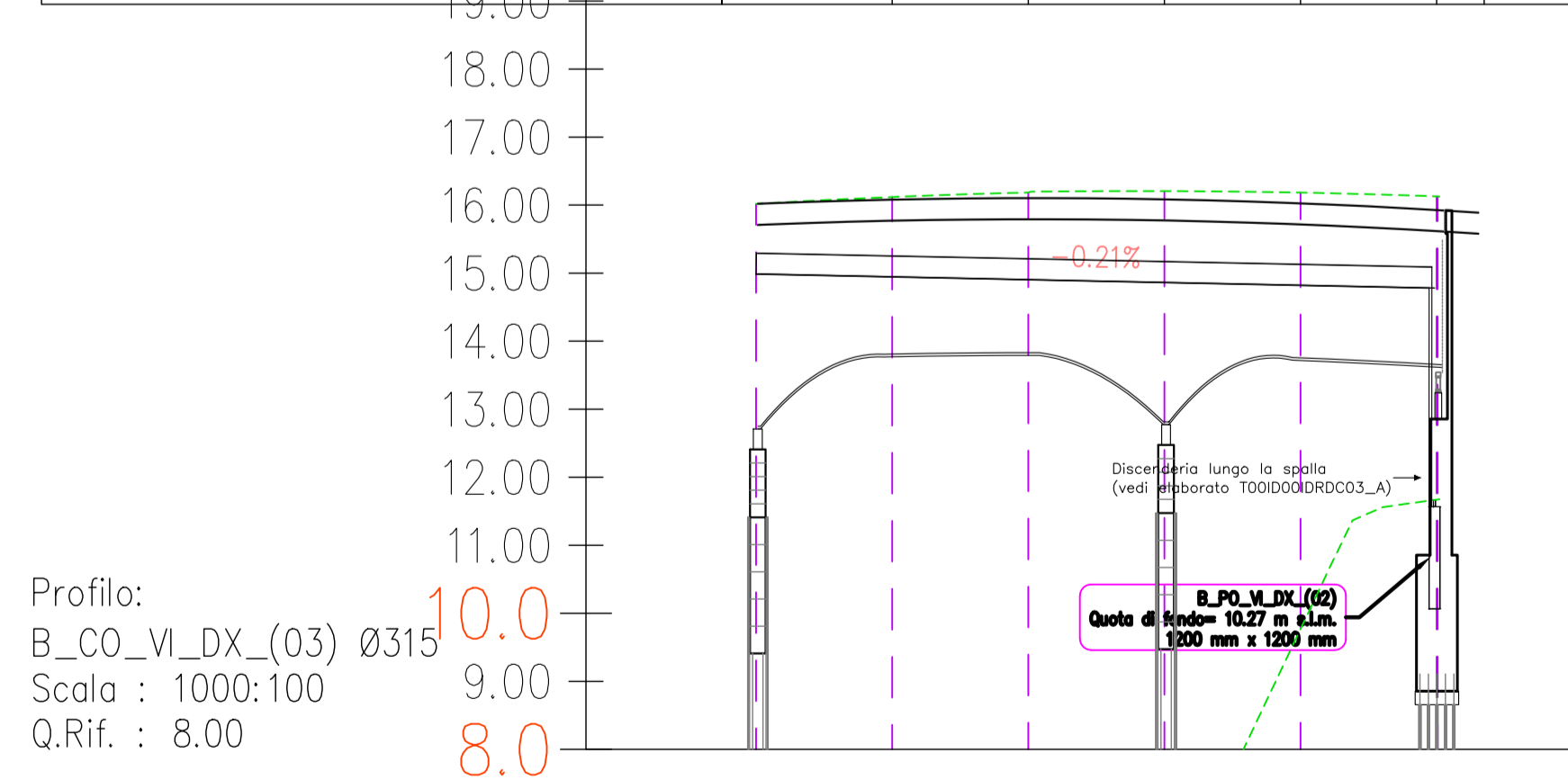
NUMERO SEZIONE	1	2	3	4	5	6	7	8	9	10
QUOTE FONDO COLLETTORE	-15.84	-16.04	-16.57	-16.65	-16.84	-17.24	-17.44	-17.74	-18.04	-18.16



NUMERO SEZIONE	1	2	3	4	5	6
QUOTE FONDO COLLETTORE	-13.71	-14.14	-14.21	-14.34	-14.45	-14.59



NUMERO SEZIONE	1	2	3	4
QUOTE FONDO COLLETTORE	-9.52	-9.49	-9.01	-9.01



NUMERO SEZIONE	1	2	3	4	5	6
QUOTE FONDO COLLETTORE	-14.99	-14.95	-14.97	-14.88	-14.82	-14.82

S.S.291 "Della Nurra"
Lavori di costruzione del Lotto 1 da Alghero ad Olmedo, in località bivio cantoniera di Rudas (completamento collegamento Alghero-Sassari) e del Lotto 4 tra bivio Olmedo e l'aeroporto di Alghero -Fertilia (bretella per l'aeroporto)

PROGETTO ESECUTIVO COD. CA29

PROGETTAZIONE: ATI: VIA - SERING - VDP - BRENG

PROGETTISTA E RESPONSABILE DELL'INTEGRAZIONE DELLE PRESTAZIONI SPECIALISTICHE:
Dott. Ing. Giovanni Piazza (Ord. Ing. Prov. Roma A27296)

RESPONSABILE D'AREA
Responsabile Tracciato stradale: Dott. Ing. Massimo Capasso (Ord. Ing. Prov. Roma 26031)
Responsabile Strutture: Dott. Ing. Giovanni Piazza (Ord. Ing. Prov. Roma 27296)
Responsabile Idraulica, Geotecnica e Impianti: Dott. Ing. Sergio Di Maio (Ord. Ing. Prov. Palermo 2872)
Responsabile Ambientale: Dott. Ing. Francesco Ventura (Ord. Ing. Prov. Roma 14660)

MANDATARIA: **VIA INGEGNERIA**

MANDANTE: **SERING INGEGNERIA**

GEOLOGO:
Dott. Geol. Enrico Curcuruto (Ord. Geo. Regione Sicilia 968)

COORDINATORE SICUREZZA IN FASE DI PROGETTAZIONE:
Dott. Ing. Sergio Di Maio (Ord. Ing. Prov. Palermo 2872)

COORDINATORE ATTIVITA' DI PROGETTAZIONE:
Dott. Ing. Mariakristel Merendino (Ord. Ing. Prov. Roma A28481)

VISTO: IL RESPONSABILE DEL PROCEDIMENTO:
Dott. Ing. Salvatore Campione

IDROLOGIA E IDRAULICA
IDRAULICA DI PIATTAFORMA
Profili dei collettori di piattaforma
Lotto 1 - Asse B - Tav. 9 di 10

CODICE PROGETTO	NOME FILE	REVISIONE	SCALA:
PROGETTO DPCA0029	LIV. PROG. ANNO E 21	CA29_T01D00IDRF09_A	A
ELAB. DPCA0029	CODICE ELAB. T01D00IDRF09		100:1.000
D			
C			
B			
A	EMMISSIONE	GIU.2021	A. CECOTTI M.A. CUCCARO G. PIAZZA
REV.	DESCRIZIONE	DATA	REDATTO VERIFICATO APPROVATO