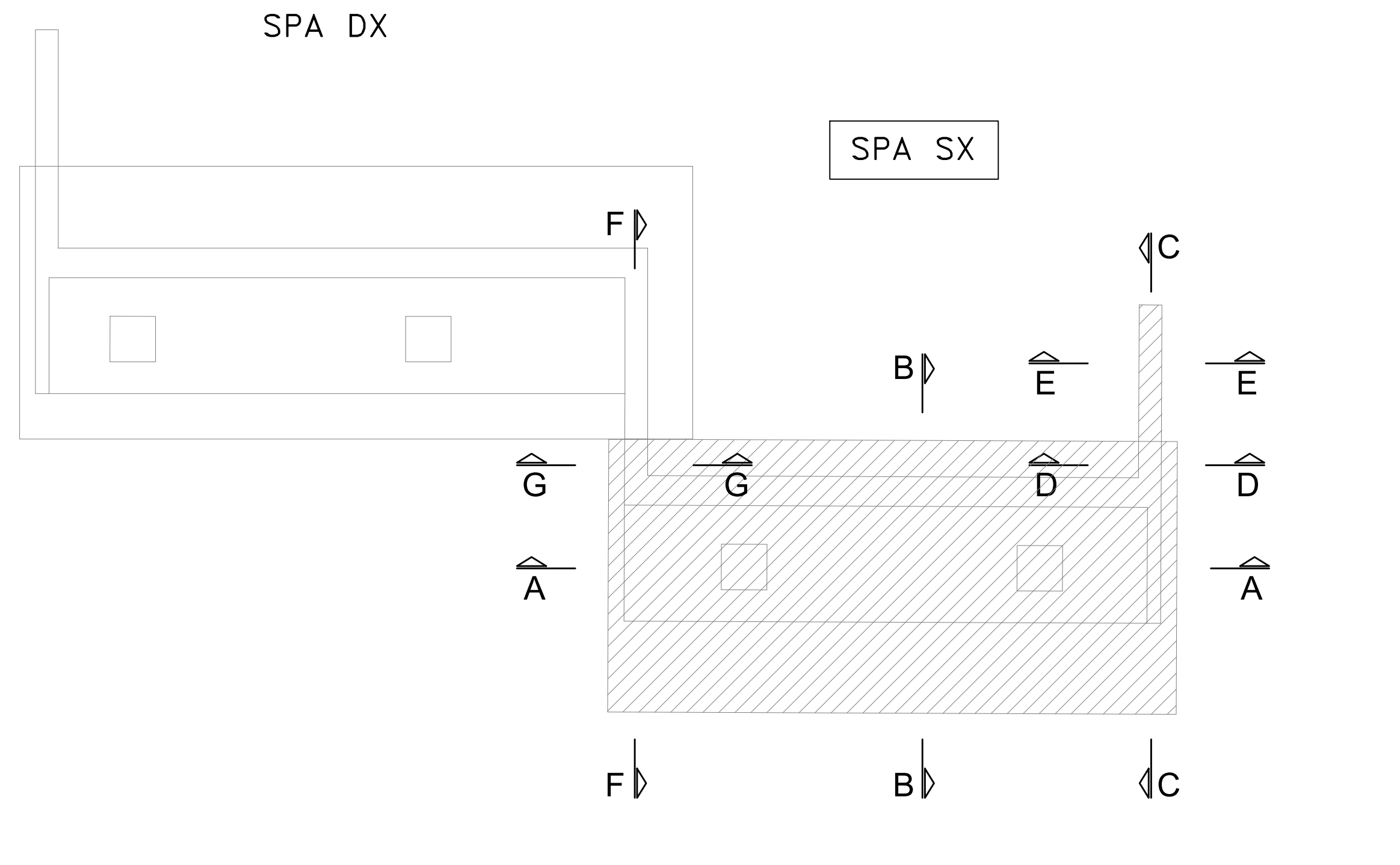
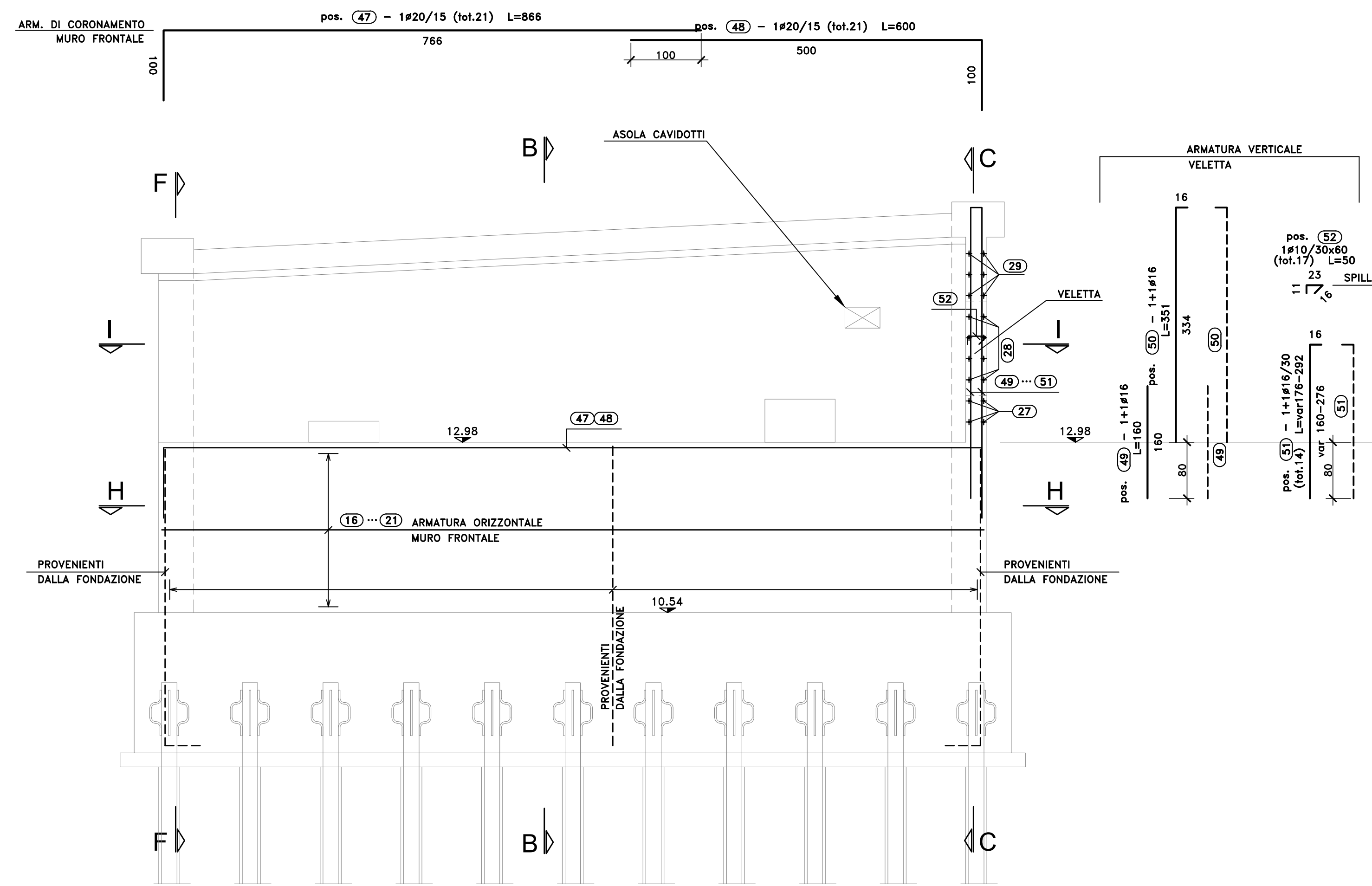


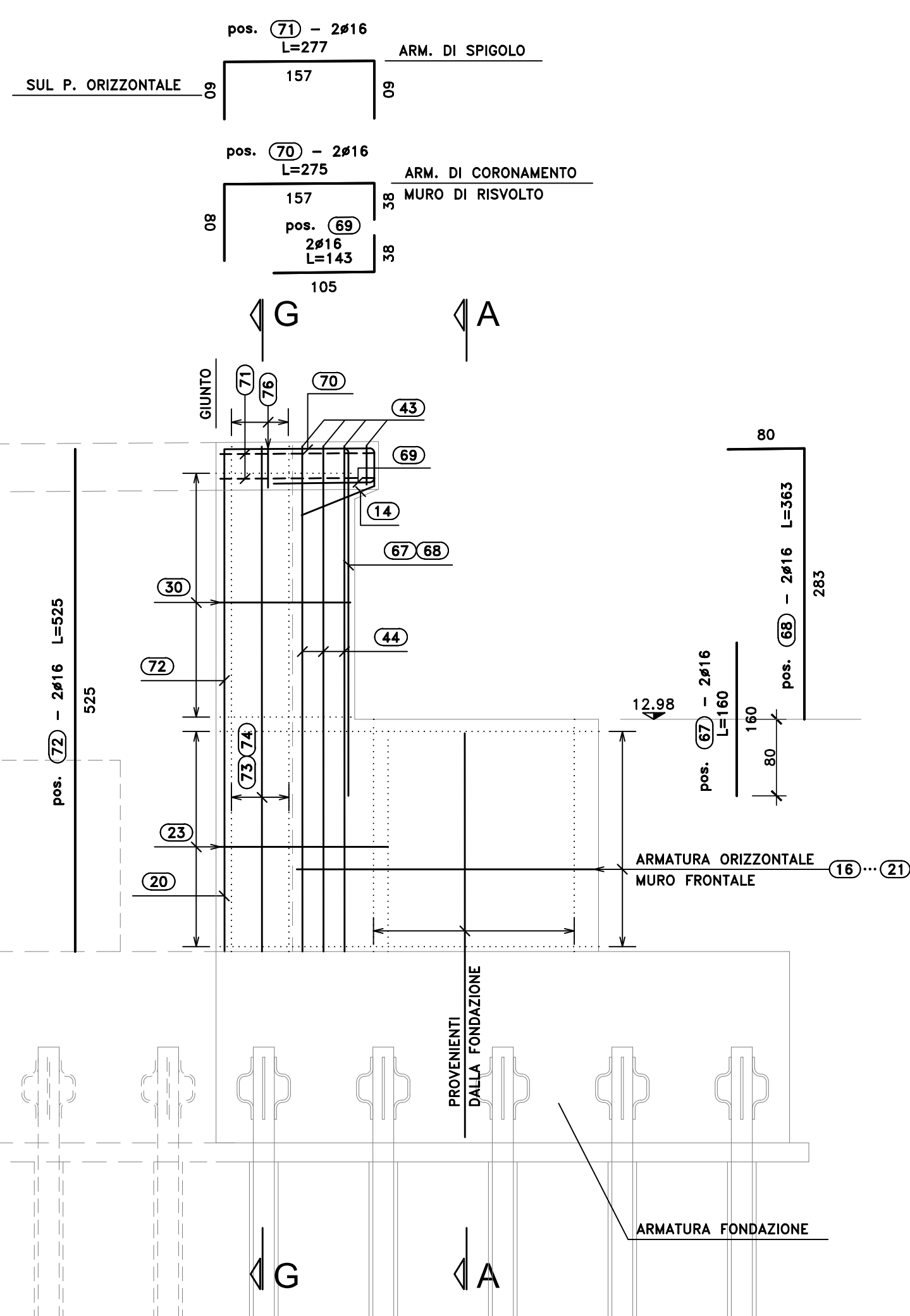
PIANTA CHIAVE
SCALA 1:100



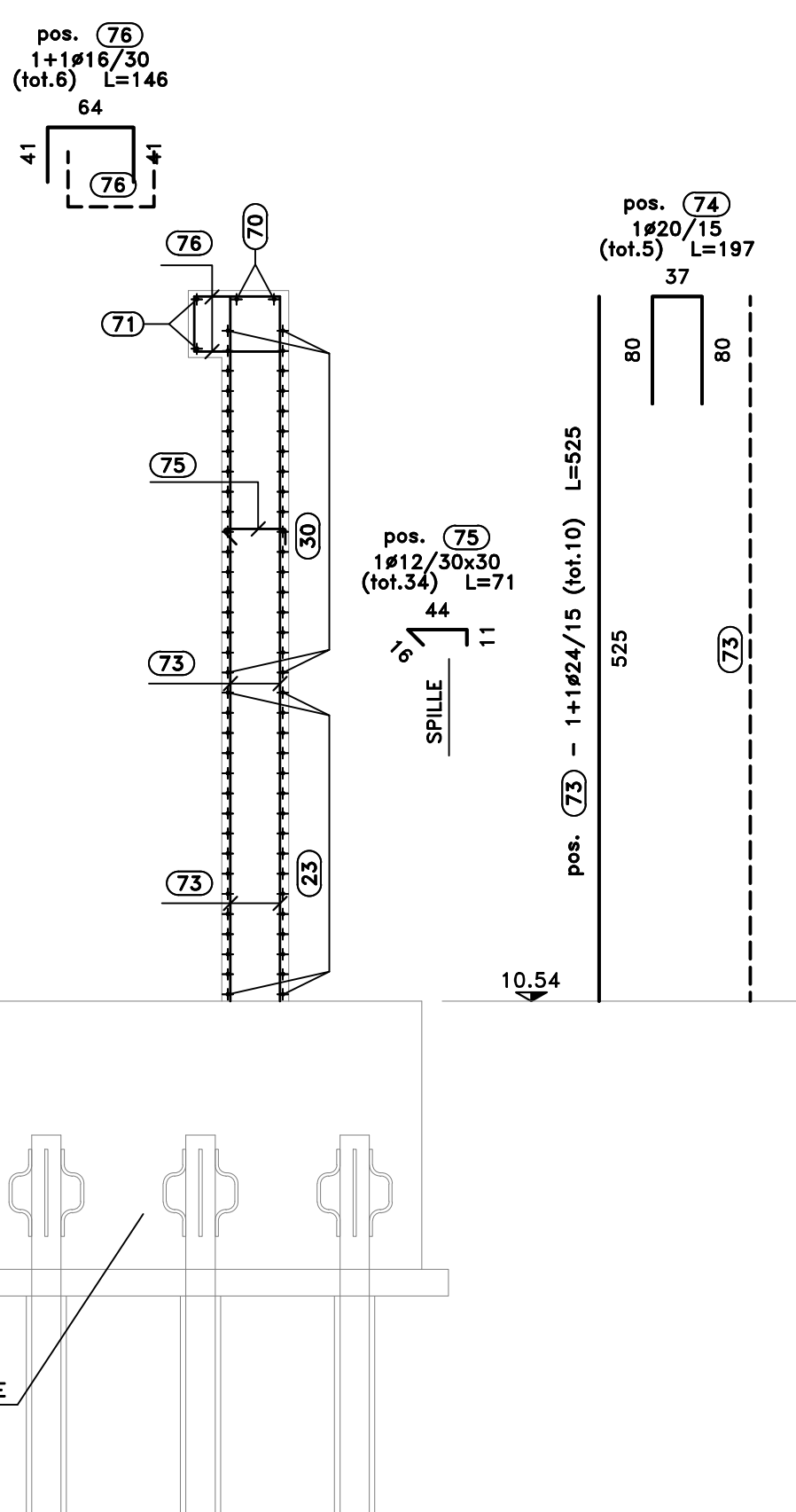
SEZIONE A-A
SCALA 1:50



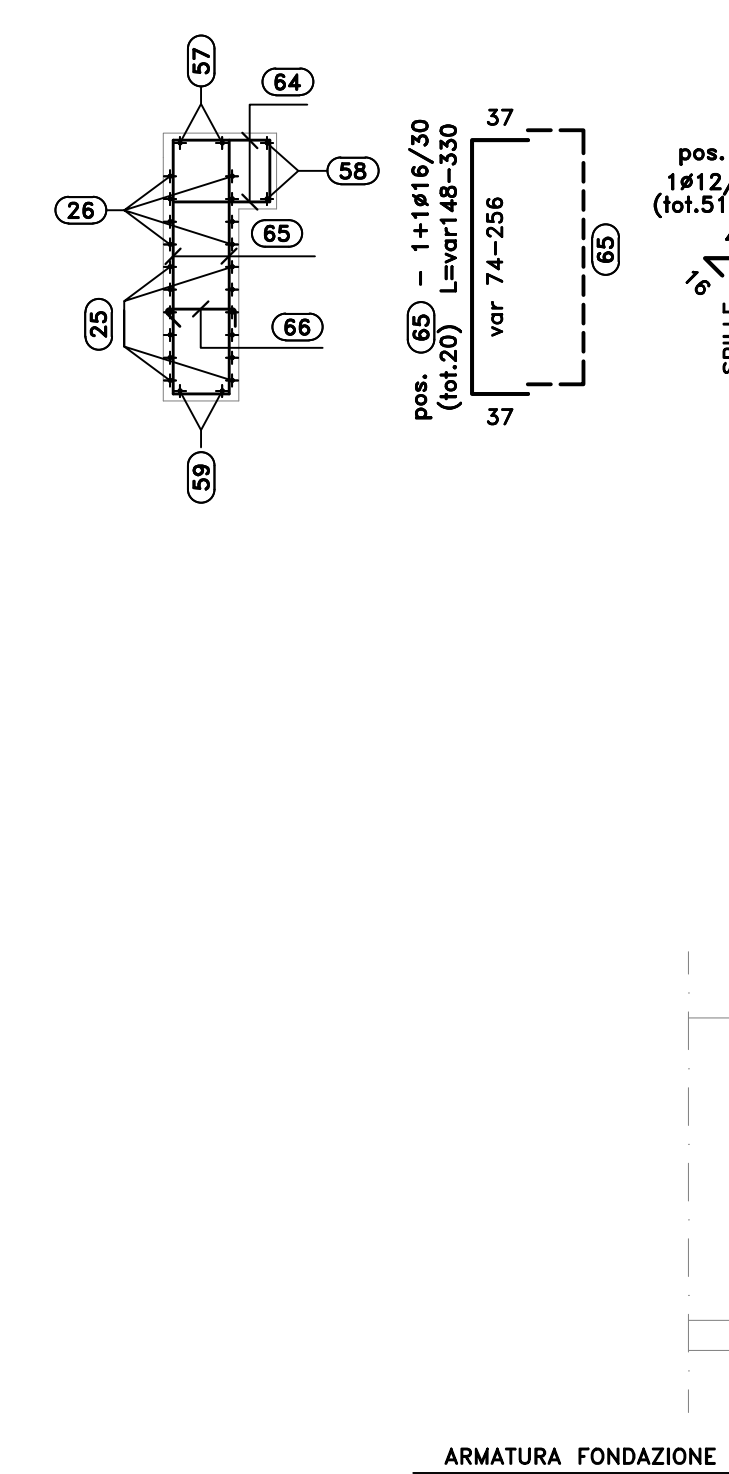
SEZIONE F-F
SCALA 1:50



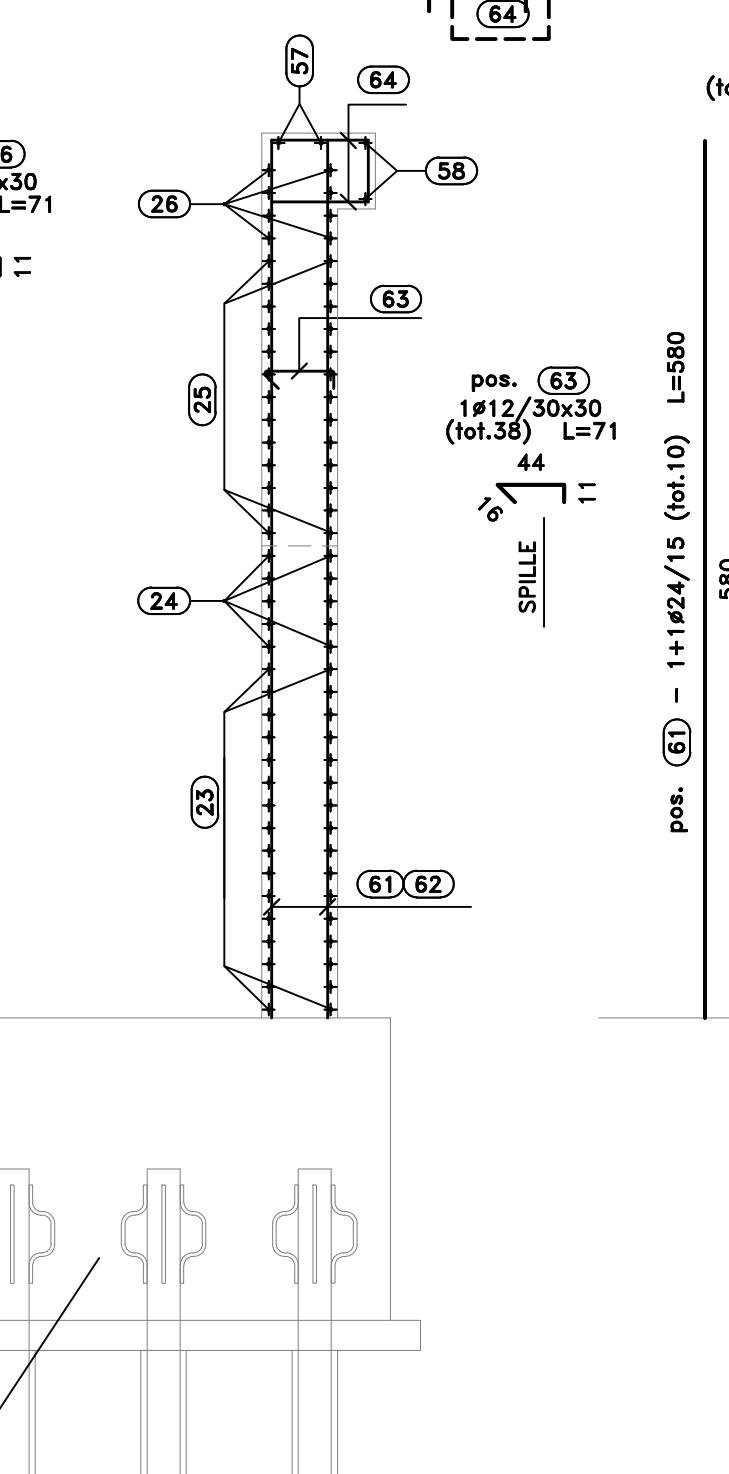
SEZIONE G-G
SCALA 1:50



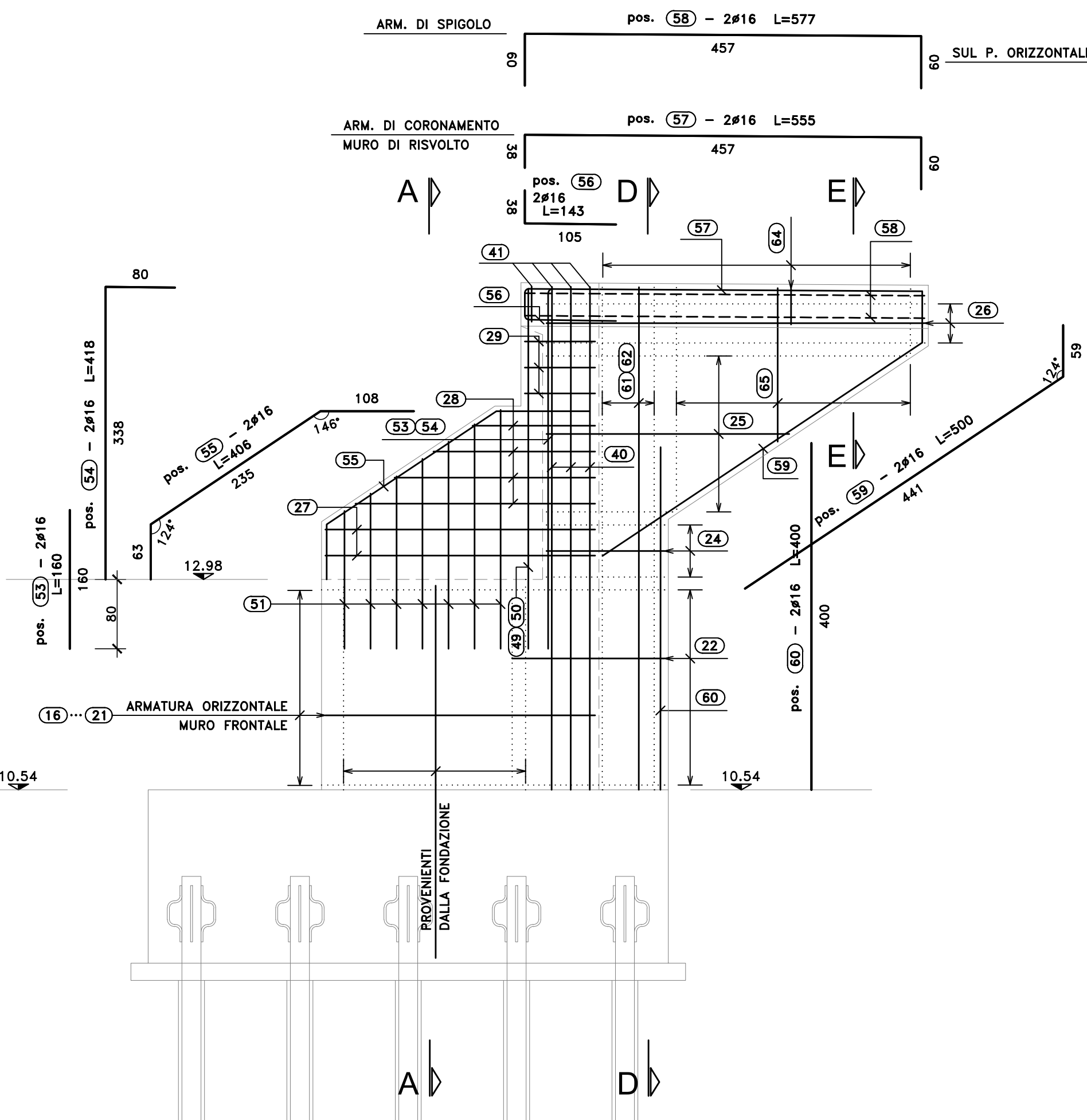
SEZIONE E-E
SCALA 1:50



SEZIONE D-D
SCALA 1:50



SEZIONE C-C
SCALA 1:50



RIPILOGO POSIZIONI:

SEZIONE B-B	DA POS. 01	A POS. 03
SEZIONE G-G	DA POS. 05	A POS. 03
SEZIONE H-H	DA POS. 04	A POS. 03
SEZIONE A1-A1	DA POS. 03	A POS. 04
SEZIONE A2-A2	DA POS. 05	A POS. 04
SEZIONE A-A	DA POS. 07	A POS. 02
SEZIONE C-C	DA POS. 03	A POS. 00
SEZIONE D-D	DA POS. 03	A POS. 04
SEZIONE E-E	DA POS. 05	A POS. 06
SEZIONE F-F	DA POS. 07	A POS. 02
SEZIONE G-G	DA POS. 03	A POS. 02
BAGGIOLI	DA POS. 07	A POS. 00

S.S.291 "Della Nurra"
Lavori di costruzione del Lotto 1 da Alghero ad Olmedo, in località bivio cantoniera di Rudas (completamento collegamento Alghero-Sassari) e del Lotto 4 tra bivio Olmedo e l'aeroporto di Alghero-Fertilia (bretella per l'aeroporto)

PROGETTO ESECUTIVO

cod. CA29

PROGETTISTA E RESPONSABILE DELL'INTEGRAZIONE DELLE PRESTAZIONI SPECIALISTICHE: Dott. Ing. Giovanni Paoletti (Dist. Ing. Prov. Roma A27294)	MANDATARIE: VIA INGEGNERIA	MANDATARIE: SERING INGEGNERIA
RESPONSABILE D'AREA: Progettazione Topografia: Dott. Ing. Massimo Capasso Dist. Ing. Prov. Roma A20217 Progettazione Struttura: Dott. Ing. Giovanni Paoletti Dist. Ing. Prov. Roma A27294 Progettazione Meccanica, Elettrotecnica e Impianti: Dott. Ing. Sergio Di Majo Dist. Ing. Prov. Roma A27294 Responsabile Ambiente: Dott. Ing. Francesco Venturi Dist. Ing. Prov. Roma A46602	MANDATARIE: vdp	MANDATARIE: BRENG BRIDGE ENGINEERS
GEOLOGICO: Dott. Dott. Enrico Curvatore (Dist. Gen. Regione Siciliana 3962)	COORDINATORE SICUREZZA IN FASE DI PROGETTAZIONE: Dott. Ing. Sergio Di Majo (Dist. Ing. Prov. Roma A27294)	
COORDINATORE ATTIVITA' DI PROGETTAZIONE: Dott. Ing. Mariakristina Mercurio (Dist. Ing. Prov. Roma A28481)		
VISTO: IL RESPONSABILE DEL PROCEDIMENTO: Dott. Ing. Giuseppe Scarpone		

OPERE D'ARTE MAGGIORI
VIADOTTI E PONTI
ASSE TIPO B E TIPO D - PONTE RIO SIERRA
Armature - Spalla A SX - Elevazioni - Tavolo 3 di 4

PROGETTO	LIV. PROG. ANNO	NOME FILE	REVISIONE	SCALA:
DPCA0029	E 21	CA29_T01V01STRAR22_A	A	Varie
D				
C				
B				
A	EMISSIONE	GIU 2021	C.TOSIO	G. PIZZA
REV.	DESCRIZIONE	DATA	REDATTO	VERIFICATO
				APPROVATO