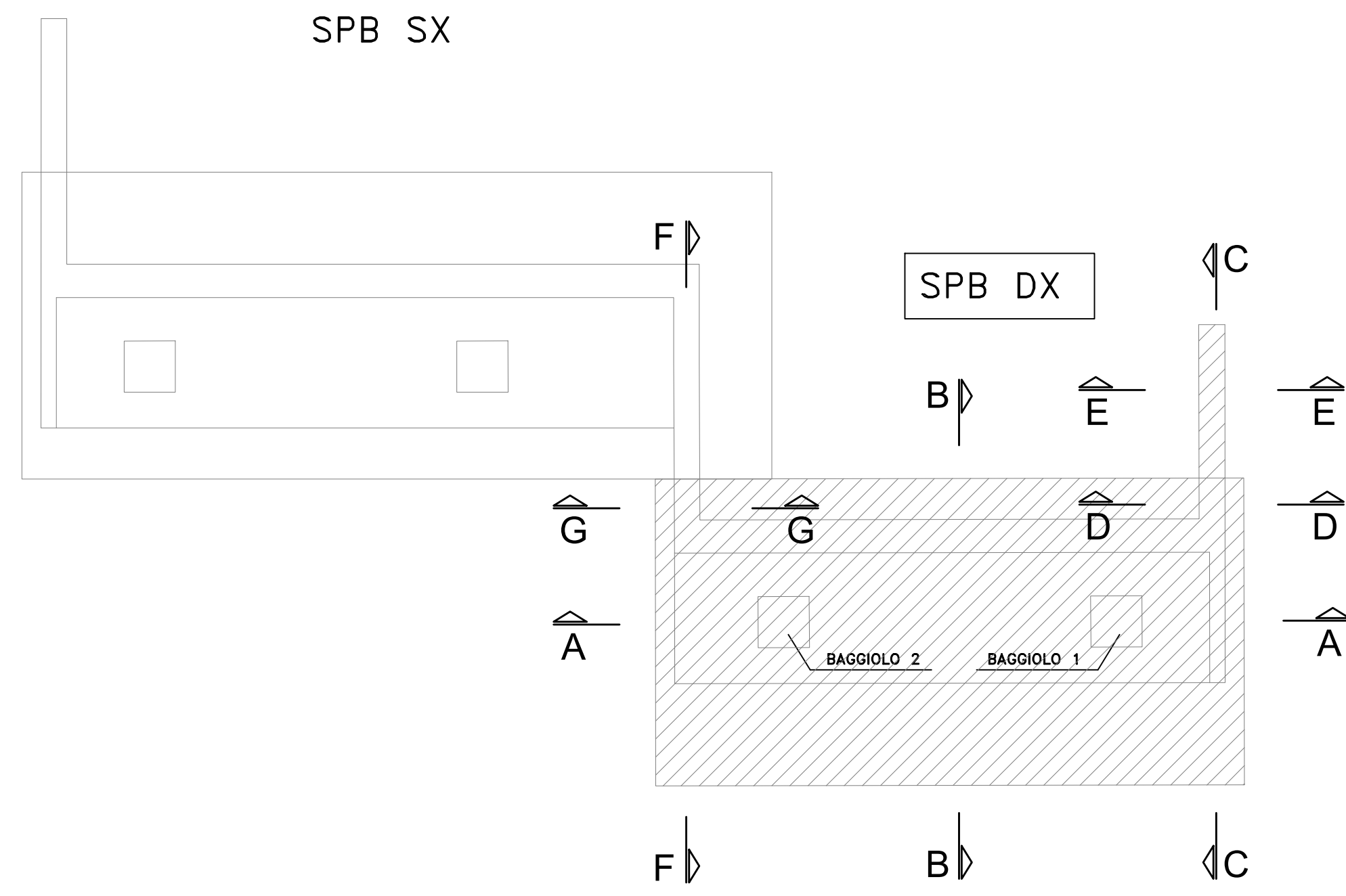


PIANTA CHIAVE
SCALA 1:100

SPB SX



Sagoma	Pos.	∅	nb	A	B	C	D	L	Ltot	Note
	1	20	71	100	307			507	35997	
	10	20	2	50	162/163			261/262	524	
	24	20	4	41	136			218	872	
	58	16	2	60	457			577	1154	
	62	16	5	80	37			197	985	
	64	16	26	41	64			146	3796	
	65	16	20	37	74/256			148/330	4780	
	73	20	5	80	37			197	985	
	75	16	6	41	64			146	876	
	30	20	42	41	136	42		220	9225	
	57	16	2	60	457	38		555	1110	
	2	12	51	15	314	21		350	17850	
	52	10	17	11	23	16		50	858	
	63	12	30	11	44	16		71	2144	
	66	10	41	11	44	16		71	2930	
	74	12	32	11	44	16		71	2286	
	3	20	65	200				200	13000	
	4	20	33	200				200	6600	
	38	16	6	225				225	1350	
	39	16	6	205				205	1230	
	42	16	3	1061				1061	3184	
	46	12	1	1067				1067	1067	
	49	16	2	160				160	320	
	53	16	2	160				160	320	
	60	16	2	310				310	620	
	61	24	10	490				490	4900	
	71	16	2	516				516	1032	
	72	24	10	519				519	5190	
	5	20	58	50	278/304			328/354	19778	
	9	20	2	77	50			127	254	
	12	20	2	275/277	50			325/327	452	
	16	16	13	195	405			600	7800	
	17	16	13	241	195			936	12166	
	19	16	6	776	30			806	4833	
	20	16	13	241	195			936	12162	
	22	20	26	41	175			217	5630	
	23	20	26	41	175			217	5630	
	31	16	8	50	350			400	3200	
	33	16	4	608	50			658	2631	
	36	16	6	50	350			400	2400	
	48	20	21	100	500			600	12601	
	51	16	14	16	140/256			156/272	3002	
	6	20	29	50	278/304			328/354	9889	
	7	20	4	77	50			127	508	
	11	20	3	275/277	50			325/327	978	
	18	16	6	370	30			400	2400	
	21	16	13	405	195			600	7800	
	32	16	8	50	796			846	6768	
	34	16	4	350	50			400	1600	
	37	16	6	50	796			846	5076	
	47	20	21	100	661			761	15960	
	50	16	2	288	16			304	608	
	67	16	2	80	517			597	1193	

Sagoma	Pos.	∅	nb	A	B	C	D	L	Ltot	Note
	8	20	4	50	162/163			261/262	1048	
	25	20	26	41	145/415			227/497	9415	
	27	16	4	21	311			353	1412	
	28	16	8	21	130/266			172/308	1920	
	29	16	4	21	81			123	492	
	35	16	4	50	89			189	756	
	41	16	8	41	66			148	1184	
	43	16	8	41	66			148	1184	
	70	16	2	60	157			277	553	
	76	16	16	105	90			300	4800	
	78	16	16	122	90			334	5344	
	26	20	8	41	436	41		518	4144	
	69	16	2	80	157	38		275	549	
	13	10	124	19	57	14		90	11151	
	14	16	34	26	81			108	3666	
	15	16	33	26	80	57		163	5379	
	40	16	3	80	472			552	1655	
	44	16	3	80	502			582	1746	
	45	12	1	41	1026			1067	1067	
	54	16	2	289	80			369	737	
	55	16	2	43	235	108		386	772	
	56	16	2	38	105			143	286	
	68	16	2	105	38			143	286	
	59	16	2	59	441			500	1001	
	77	10	2	11	8	89	92	400	800	
	79	10	4	11	8	89	92	400	1600	

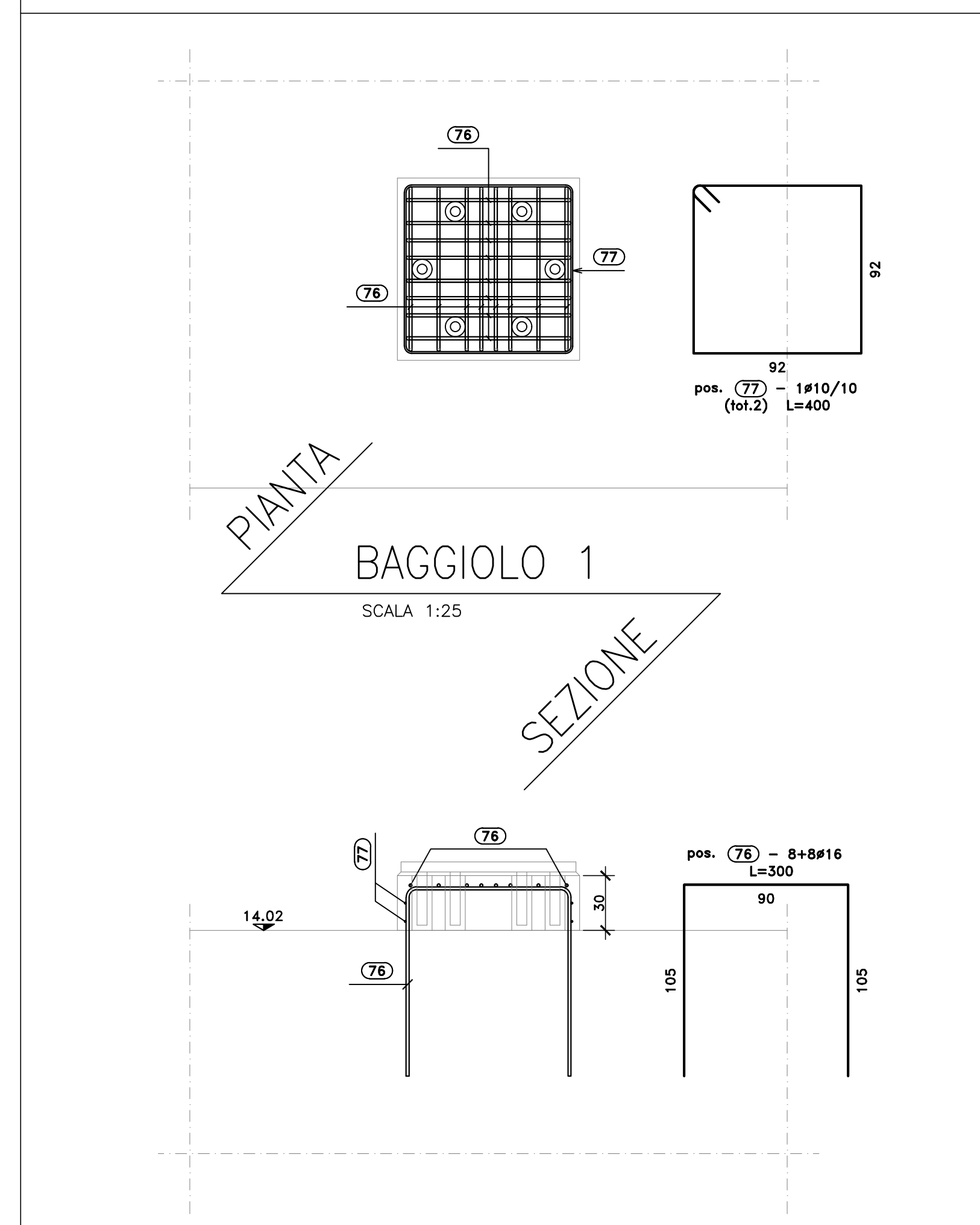
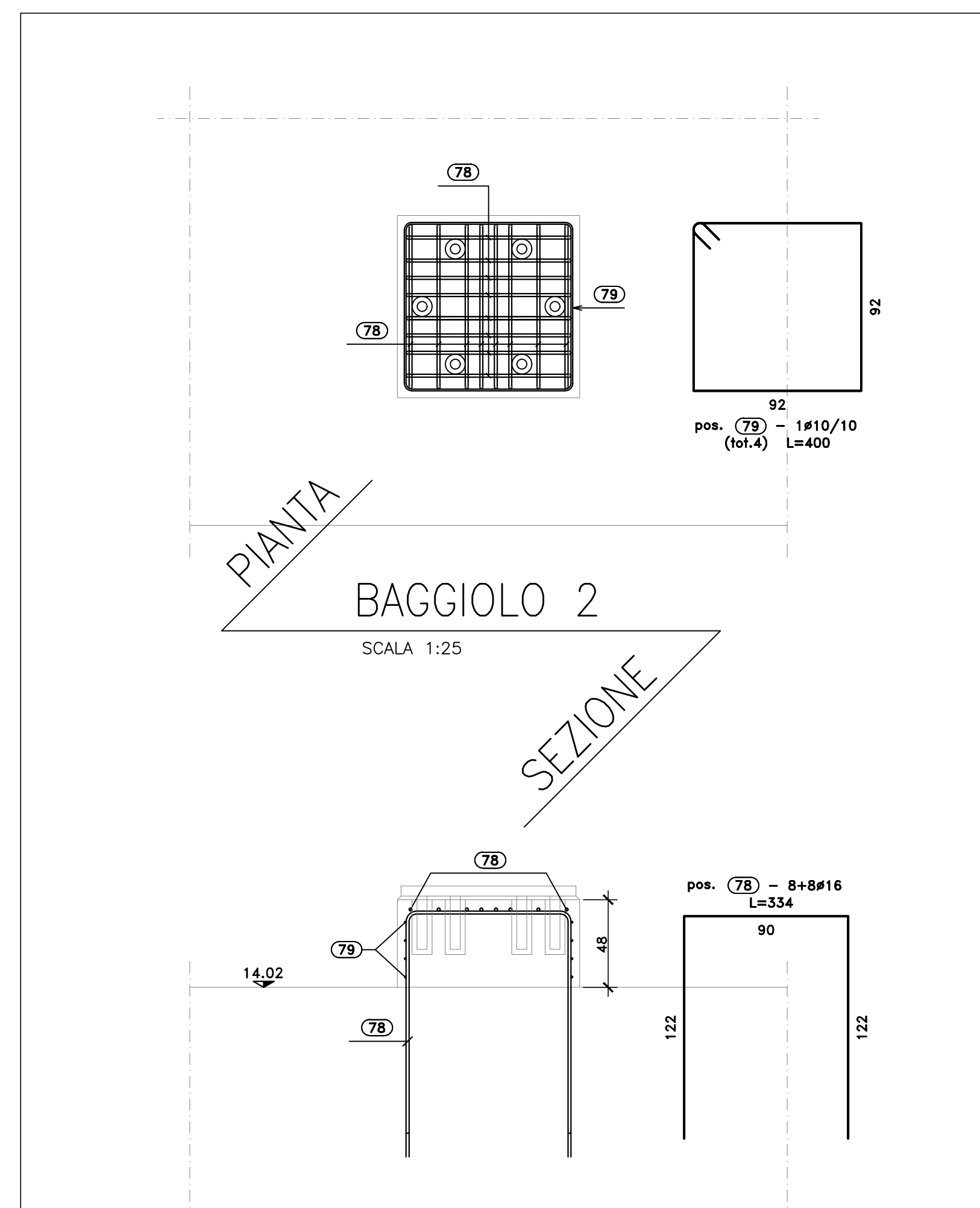
Massa barre

∅	kg/m	Ltot	kg
10	0.617	17338	106.898
12	0.888	24413	216.745
16	1.578	128123	2022.204
20	2.466	153710	3790.707
24	3.551	10090	358.332
Tot.			6494.877

Massa totale acciaio: 6494.877 kg

Ultima pos. : 79

NOTA: IL MONTAGGIO DELLE ARMATURE DEI BAGGIOLI ANDRA' CALIBRATO IN FUNZIONE DELLA EFFETTIVA POSIZIONE DEI CANOTTI PER IL SUCCESSIVO POSIZIONAMENTO DELLE ZANCHE DI ANCORAGGIO APPOGGI





Direzione Progettazione e Realizzazione Lavori

S.S.291 "Della Nurra"
Lavori di costruzione del Lotto 1 da Alghero ad Olmedo, in località bivio cantoniera di Rudas (completamento collegamento Alghero-Sassari) e del Lotto 4 tra bivio Olmedo e l'aeroporto di Alghero-Fertilia (bretella per l'aeroporto)

PROGETTO ESECUTIVO COD. CA29

PROGETTISTA E RESPONSABILE DELL'INTEGRAZIONE DELLE PRESTAZIONI SPECIALISTICHE:
Dott. Ing. Giovanni Piazza (Dott. Ing. Prov. Roma A17296)

RESPONSABILE D'AREA:
Responsabile Tecnica Sicurezza: Dott. Ing. Massimo Capasso
Dott. Ing. Prov. Roma 20217
Responsabile Struttura: Dott. Ing. Giovanni Piazza
Dott. Ing. Prov. Roma 27281
Responsabile Meccanica, Elettrotecnica e Impianti: Dott. Ing. Sergio Di Majo
Dott. Ing. Prov. Roma 28722
Responsabile Ambiente: Dott. Ing. Francesco Venturi
Dott. Ing. Prov. Roma 44602

GEOLOGO:
Dott. Geol. Enrico Curviale (Dott. Geol. Regione Siciliana 3962)

COORDINATORE SICUREZZA IN FASE DI PROGETTAZIONE:
Dott. Ing. Sergio Di Majo (Dott. Ing. Prov. Roma 2872)

COORDINATORE ATTIVITA' DI PROGETTAZIONE:
Dott. Ing. Mariateresa Mercurio (Dott. Ing. Prov. Roma A2848)

VISTO: IL RESPONSABILE DEL PROCEDIMENTO:
Dott. Ing. Silvano Caramanna

MANDANTE:




MANDANTE:




OPERE D'ARTE MAGGIORI
VIADOTTI E PONTI
ASSE TIPO B E TIPO D - PONTE RIO SIERRA
Armature - Spalla B DX - Elevazioni - Tavola 4 di 4

PROGETTO LIV. PROG. ANNO
DPCA0029 E 21

NOME FILE
CA29_TO1V101STRAR27_A

CODICE ELAB. TO1V101STRAR27

REVISIONE SCALA:
A Varie

REVISIONE	DESCRIZIONE	DATA	REDATTO	VERIFICATO	APPROVATO
D					
C					
B					
A	EMISSIONE	04/2021	C.TOSCO	G. PIZZA	G. PIZZA

RIEPILOGO POSIZIONI:

SEZIONE	DA POS.	A POS.
SEZIONE B-B	DA POS. (1)	A POS. (13)
SEZIONE G-G	DA POS. (18)	A POS. (33)
SEZIONE H-H	DA POS. (24)	A POS. (30)
SEZIONE A1-A1	DA POS. (33)	A POS. (44)
SEZIONE A2-A2	DA POS. (45)	A POS. (46)
SEZIONE A-A	DA POS. (47)	A POS. (52)
SEZIONE C-C	DA POS. (53)	A POS. (60)
SEZIONE D-D	DA POS. (63)	A POS. (64)
SEZIONE E-E	DA POS. (65)	A POS. (66)
SEZIONE F-F	DA POS. (67)	A POS. (71)
SEZIONE G-G	DA POS. (72)	A POS. (79)
BAGGIOLI	DA POS. (78)	A POS. (79)