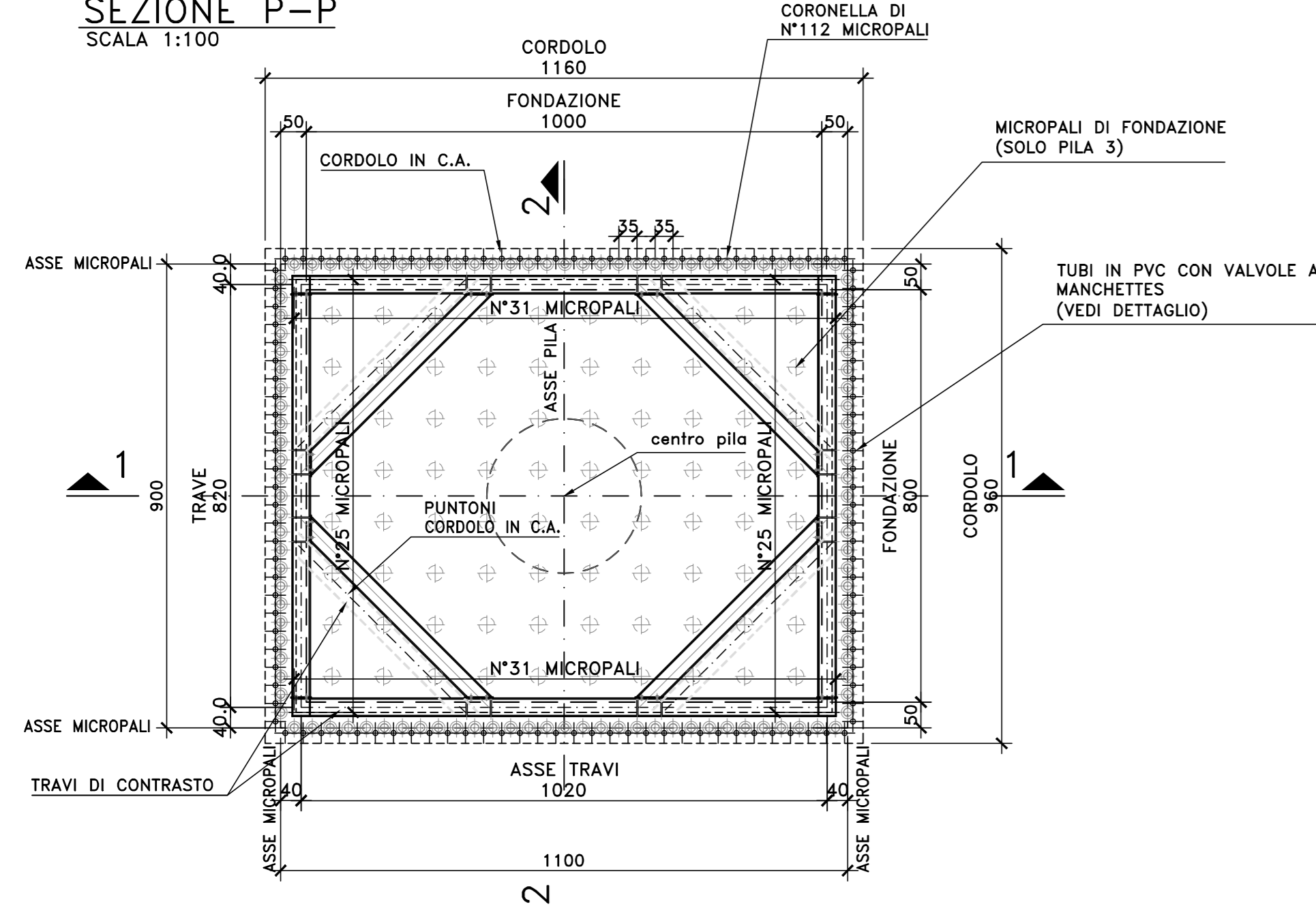


OPERE PROVVISORIALI PILA 1 DX-SX PILA 3 DX-SX

OPERE PROVVISORIALI - PILA 2 DX - SX

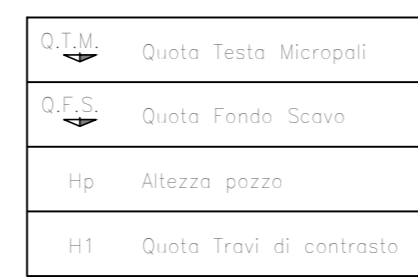
SEZIONE P-P
SCALA 1:100



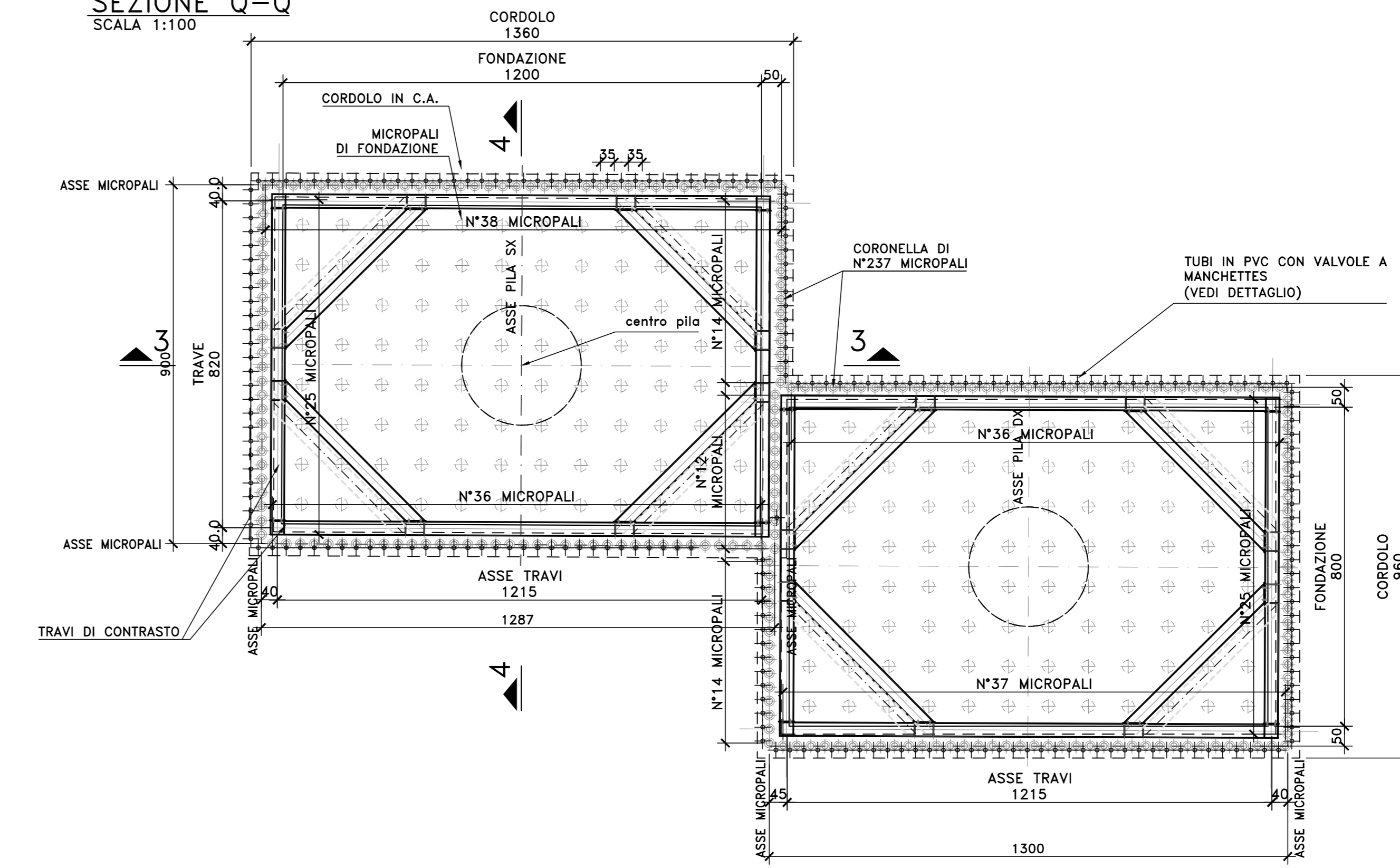
B-VI01 POZZO PILA 1-PILA 3 DX - SX

	Q.T.M. (m)	Q.F.S. (m)	Hp (m)	H1(m) (Hp=6.25)
B-VI01_DX_P101 0+619.00	+8.00	-1.11	9.11	2.86
B-VI01_SX_P101 Pr.0+624.00	+8.00	-0.68	8.68	2.43
B-VI01_DX_P103 0+739.000	+8.00	-0.60	8.60	2.35
B-VI01_SX_P103 0+744.000	+8.00	-0.30	8.30	2.05

MICROPALI Ø240 i=0.35m GETTO A GRAVITA'
ARMATI CON TUBO Ø168.3 Sp.10.0 Ltubo=12.00m



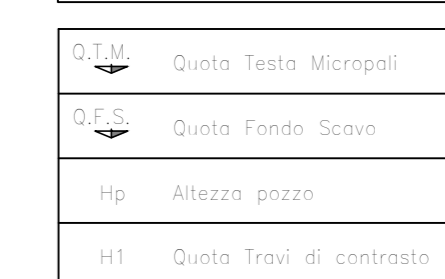
SEZIONE Q-Q
SCALA 1:100



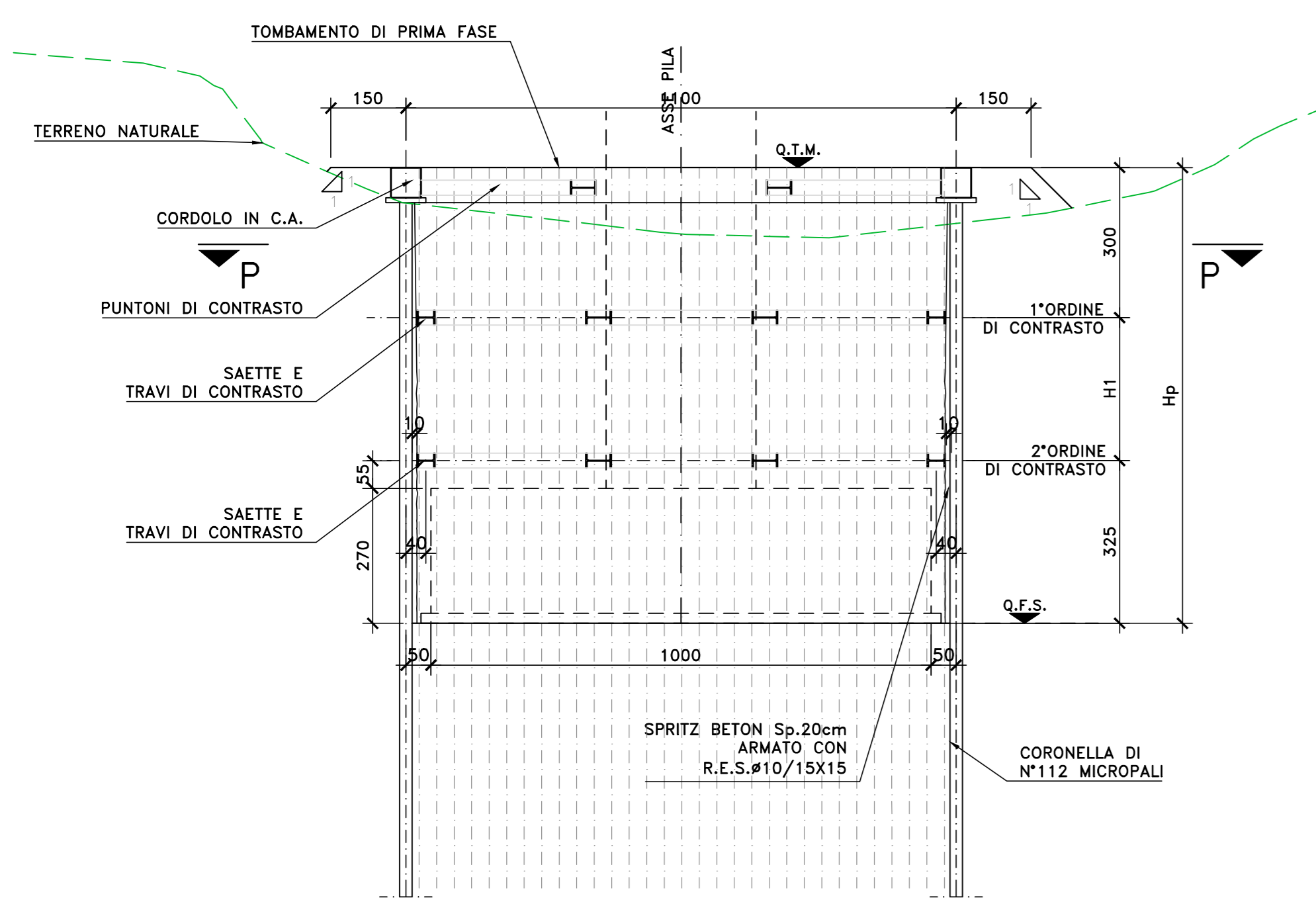
B-VI01 POZZO PILA 2 DX - SX

	Q.T.M. (m)	Q.F.S. (m)	Hp (m)	H1(m) (Hp=6.25)
B-VI01_DX_P102 0+679.000	+8.00	-0.75	8.75	2.50
B-VI01_SX_P102 0+684.000	+8.00	-0.33	8.33	2.08

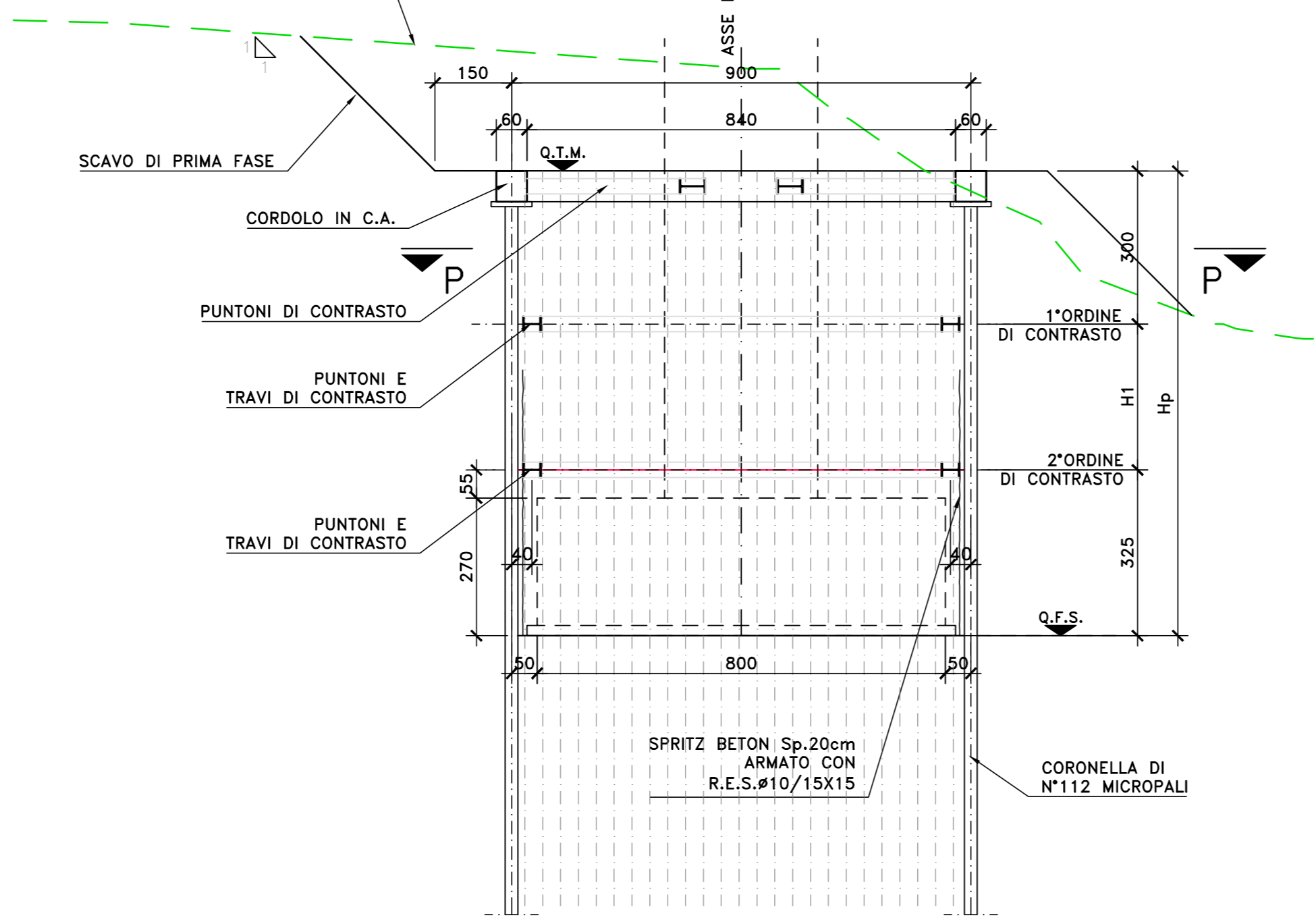
MICROPALI Ø240 i=0.35m GETTO A GRAVITA'
ARMATI CON TUBO Ø168.3 Sp.10.0 Ltubo=12.00m



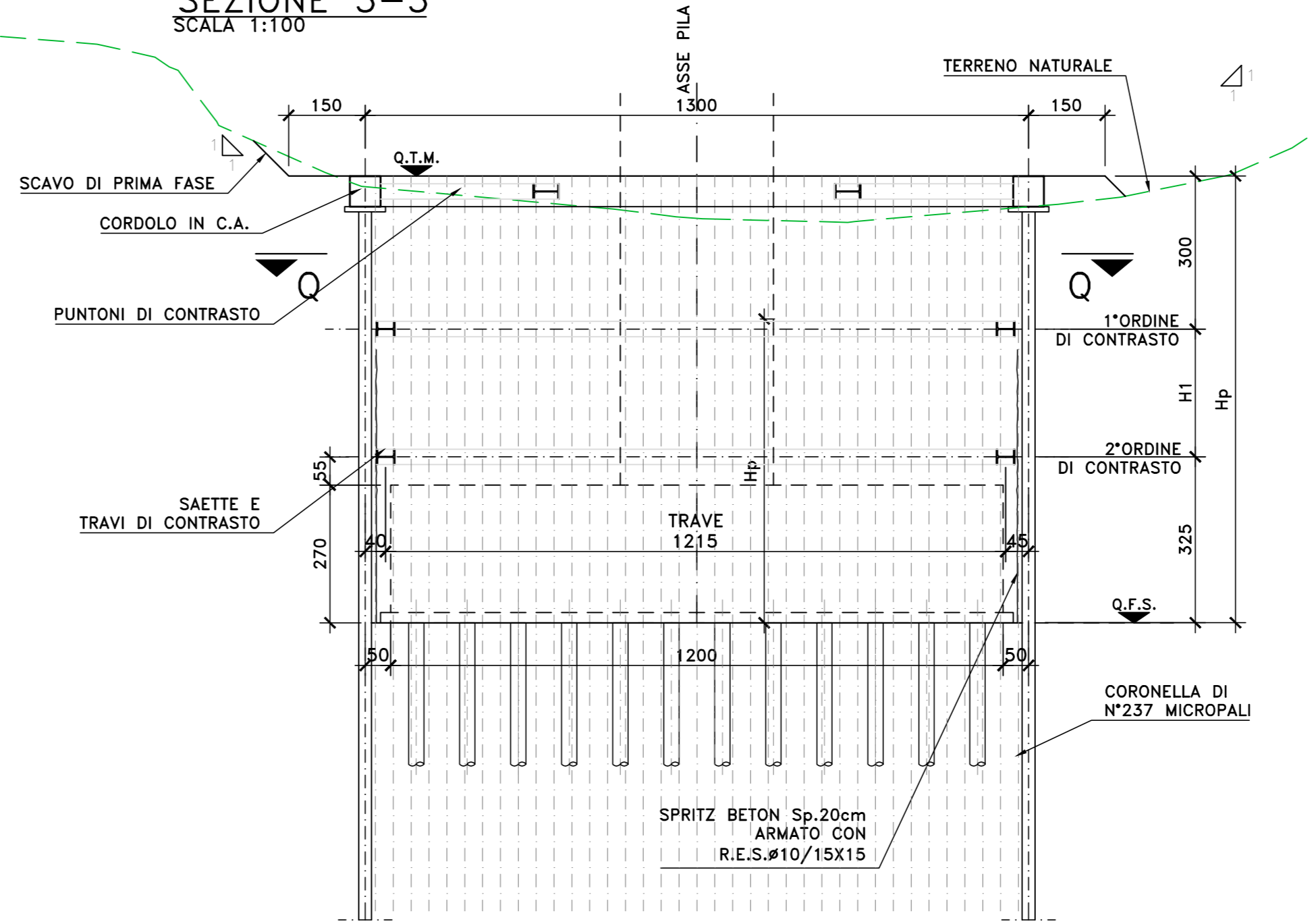
SEZIONE 1-1
SCALA 1:100



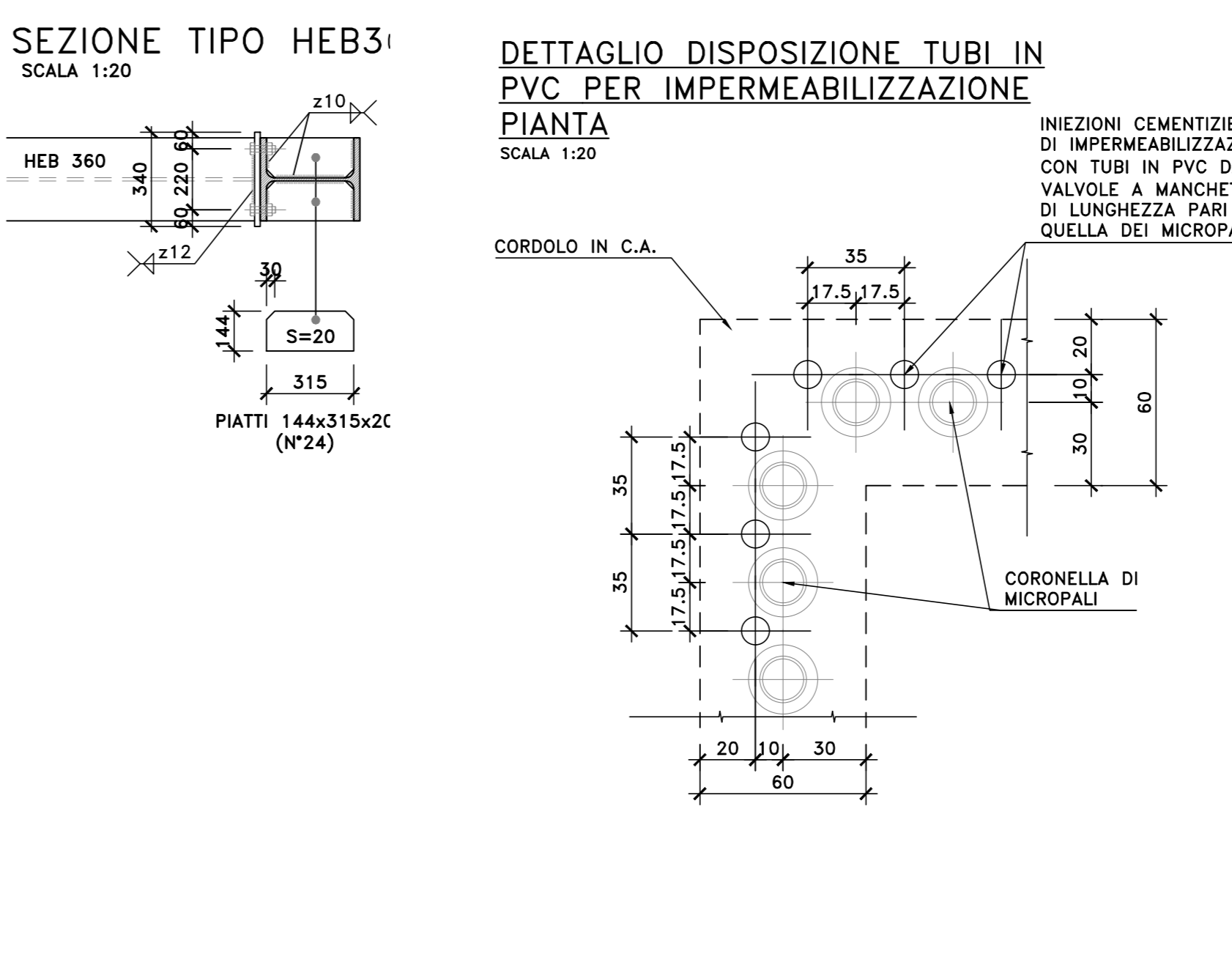
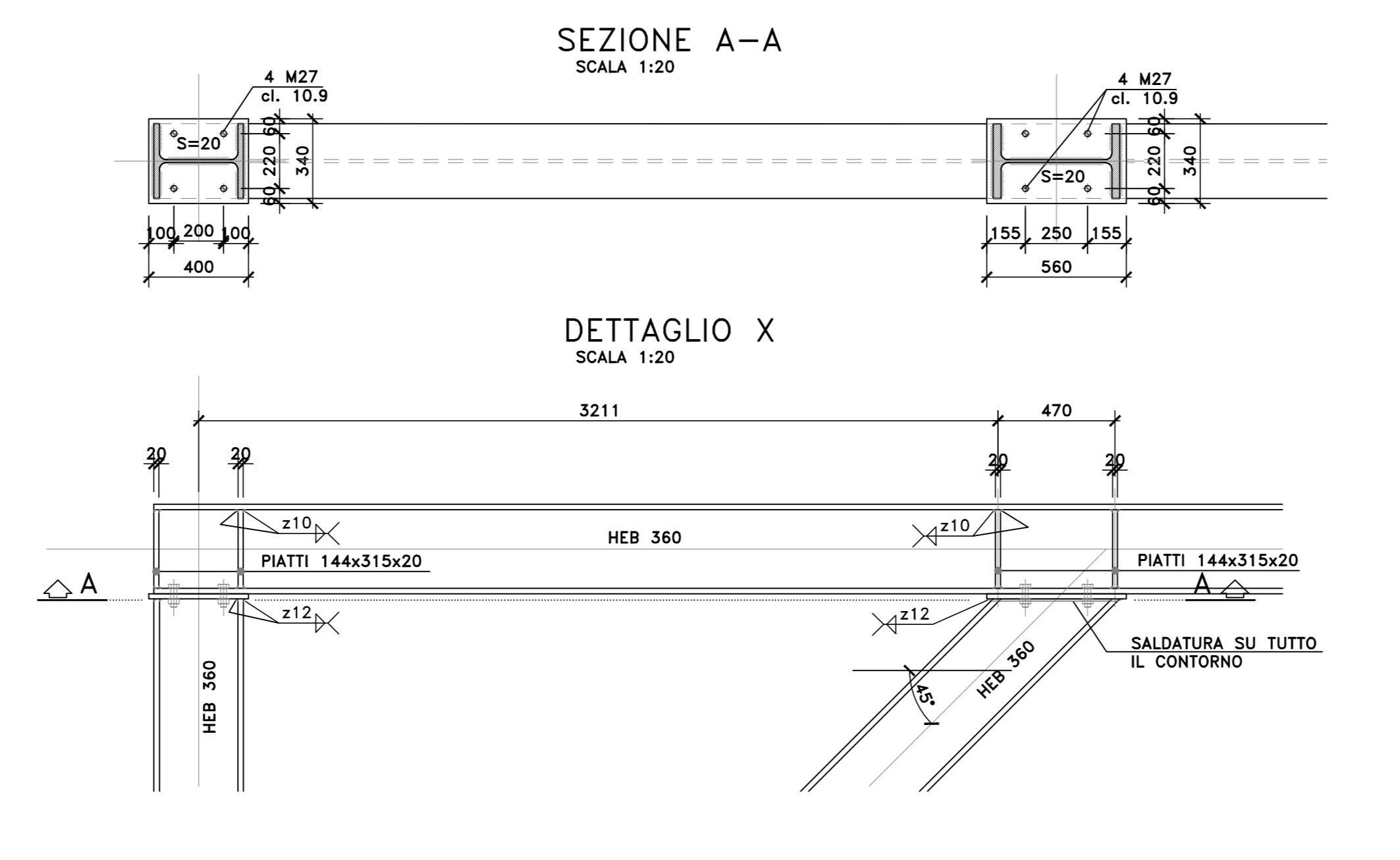
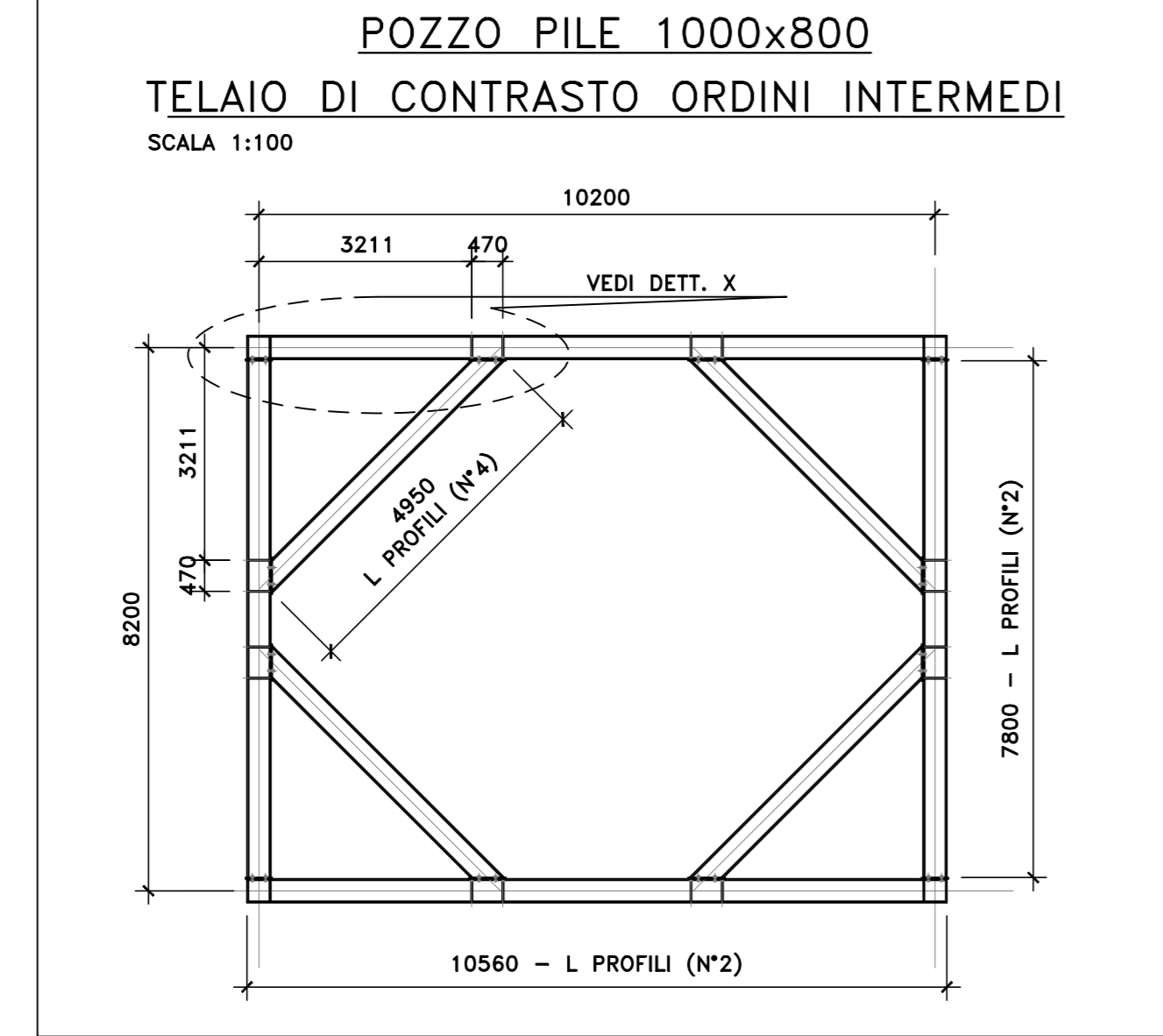
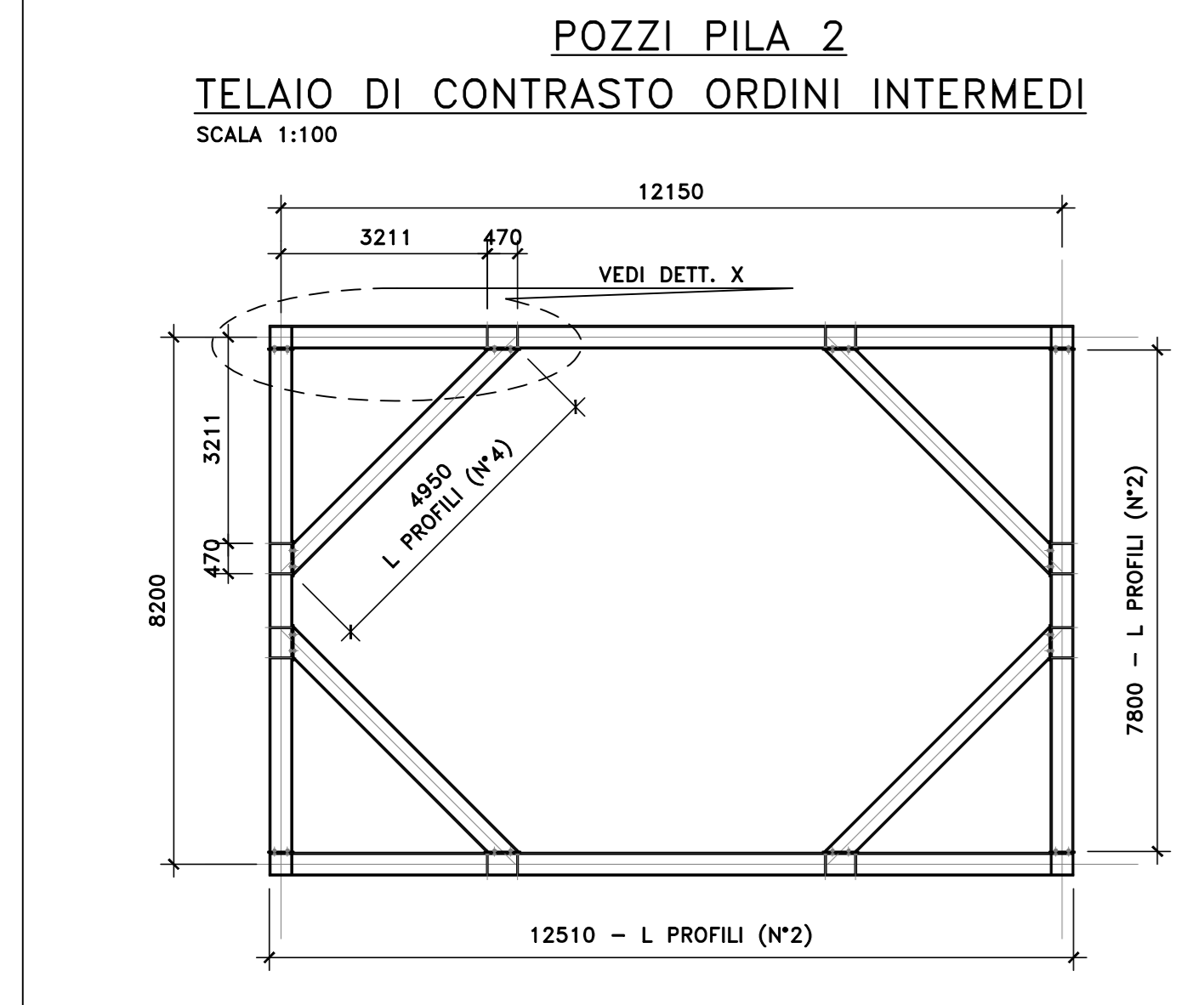
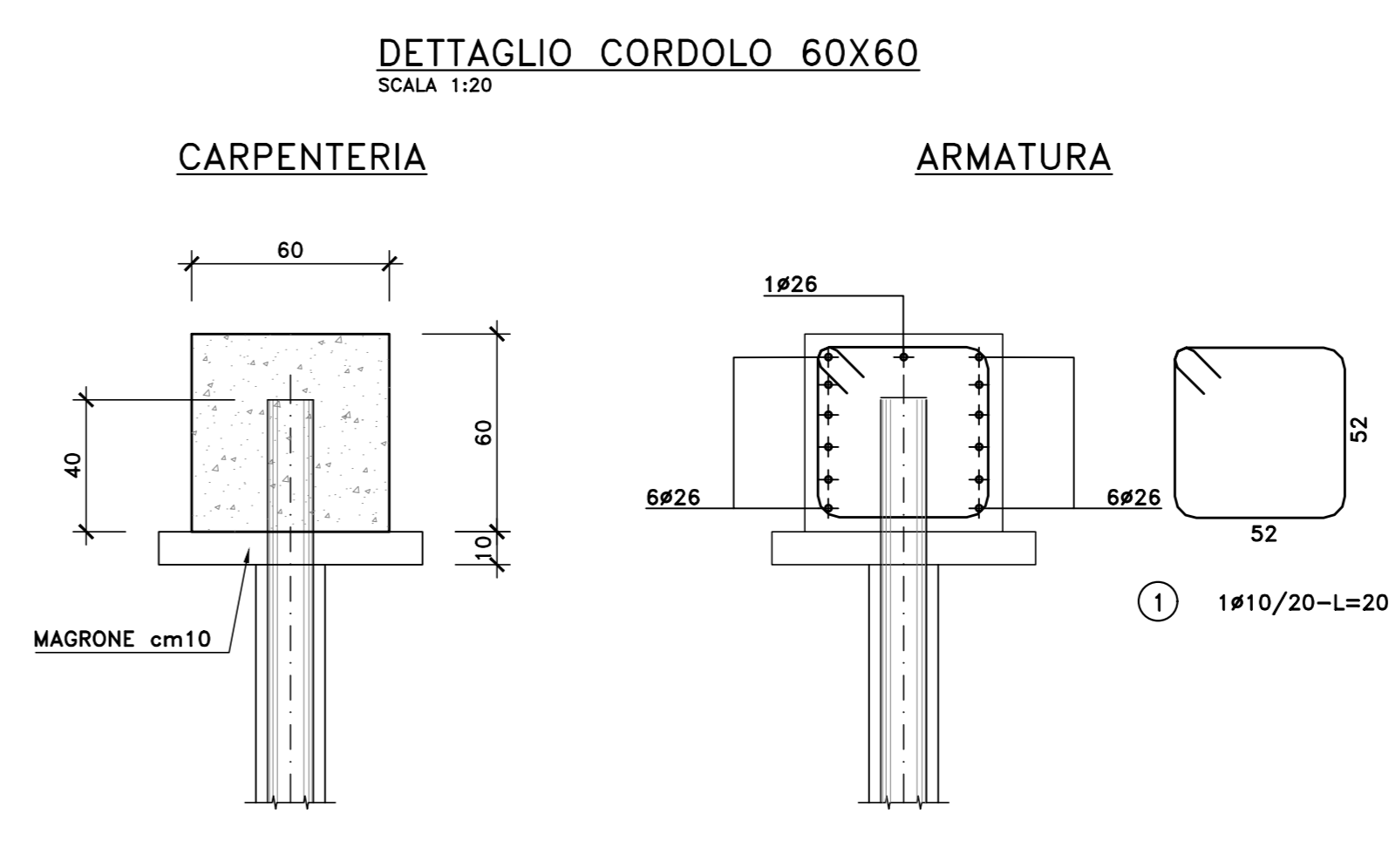
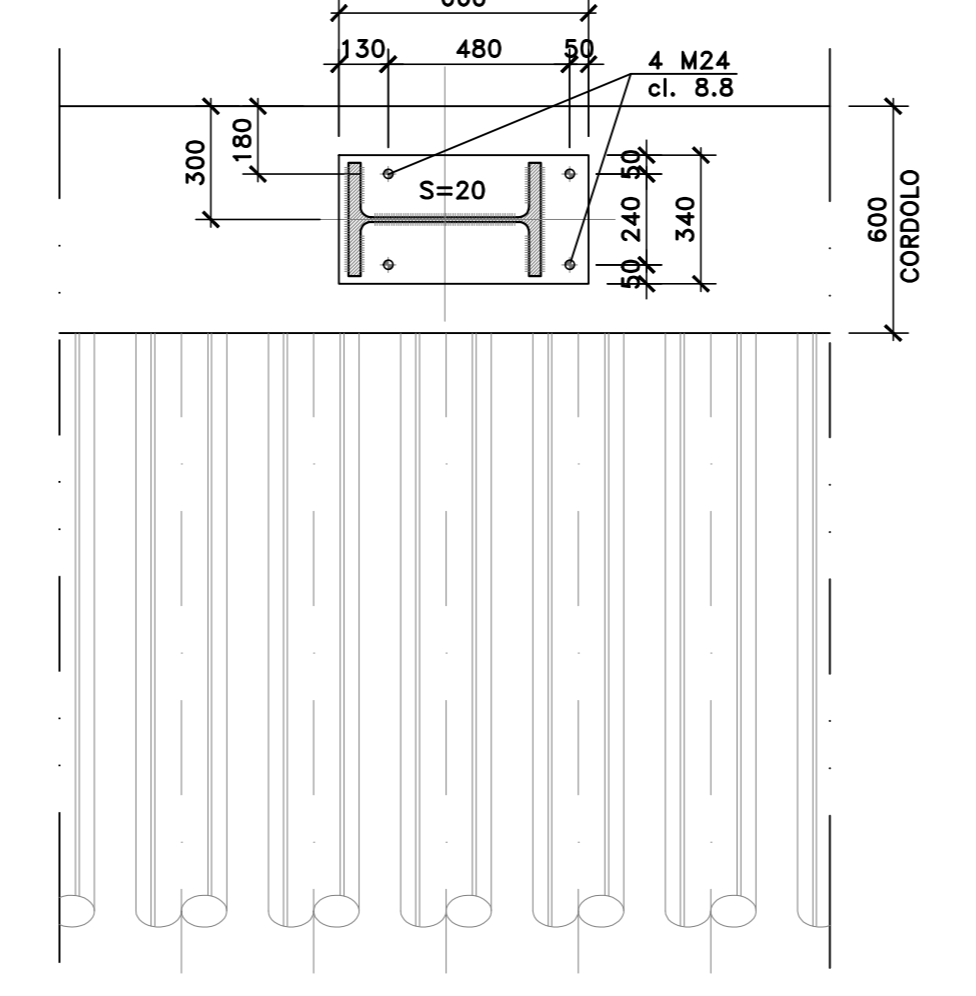
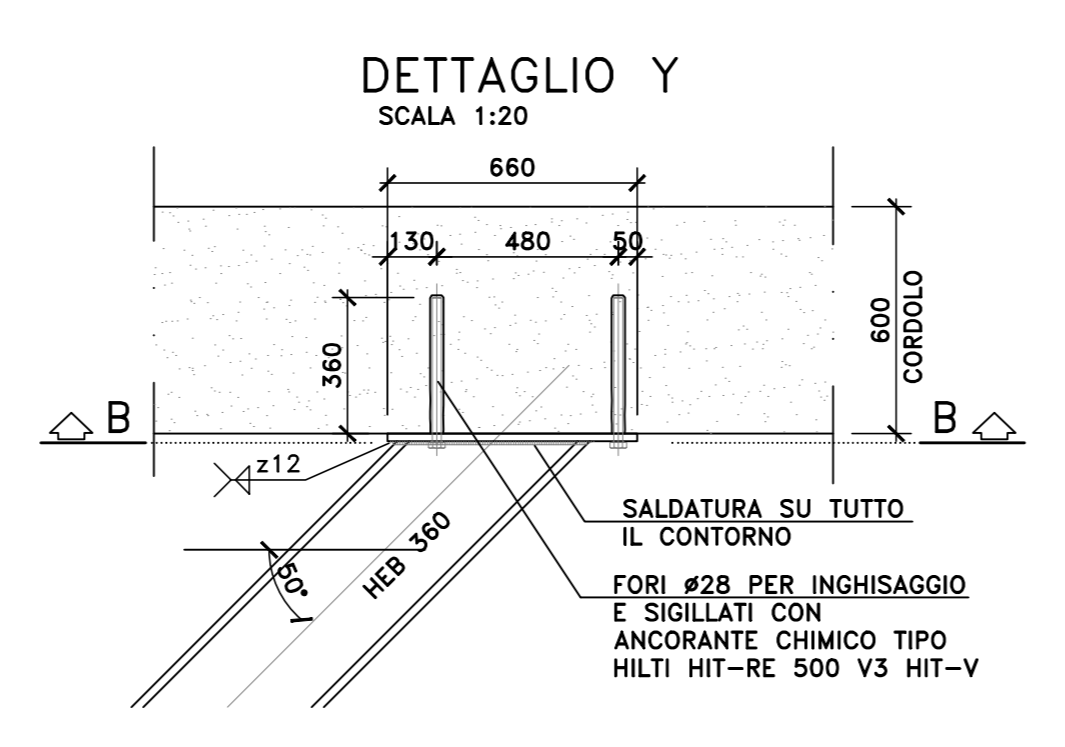
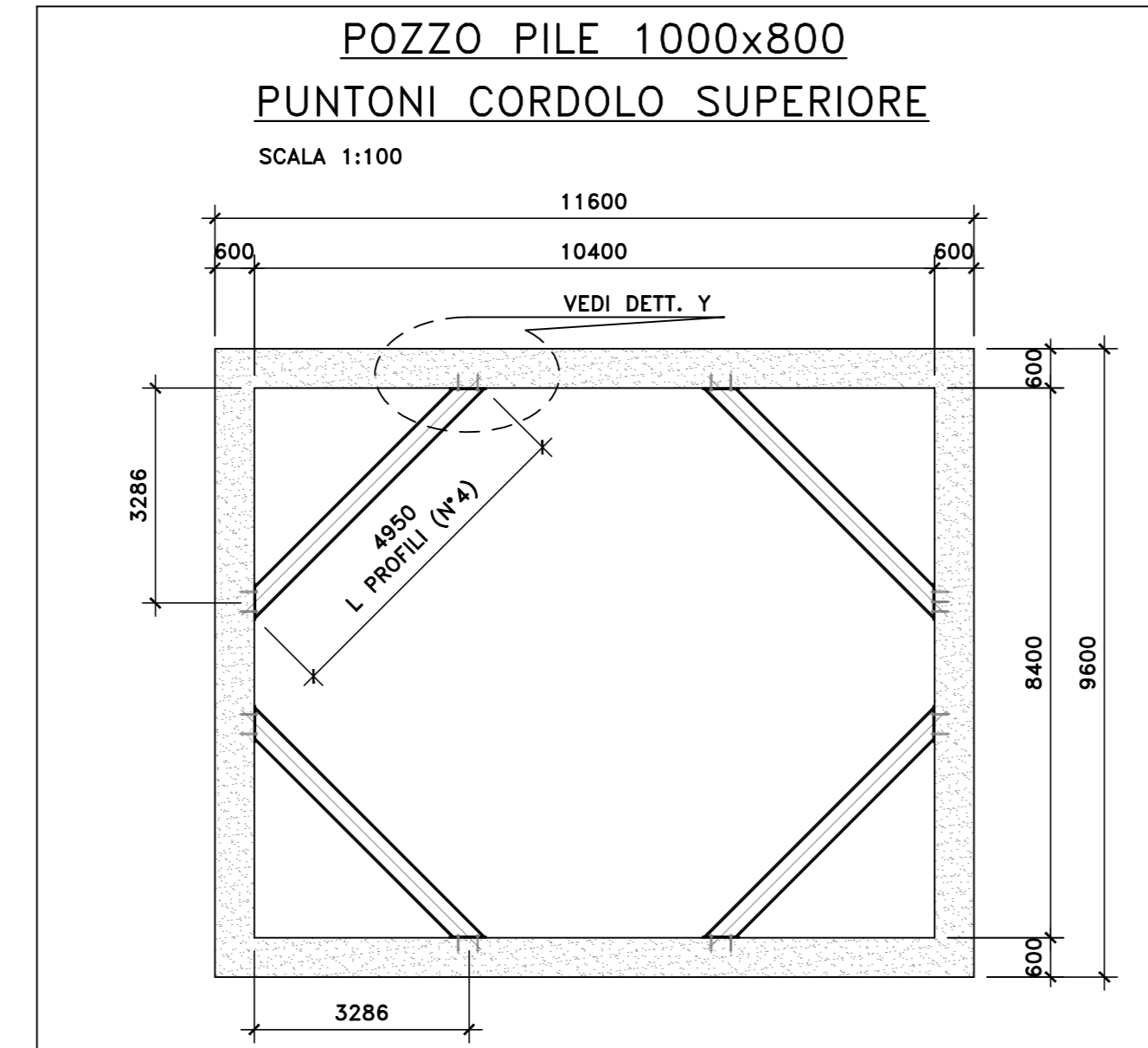
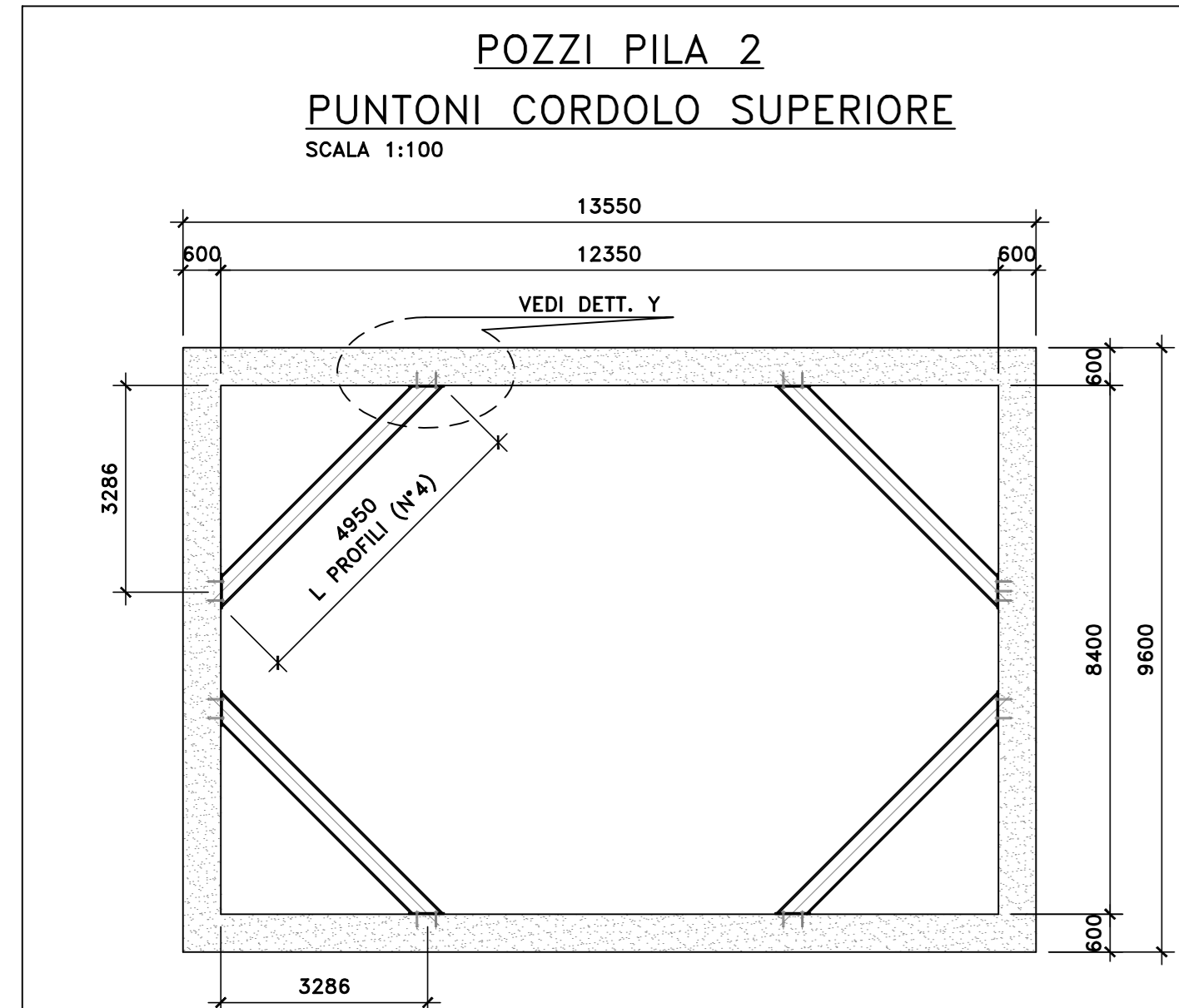
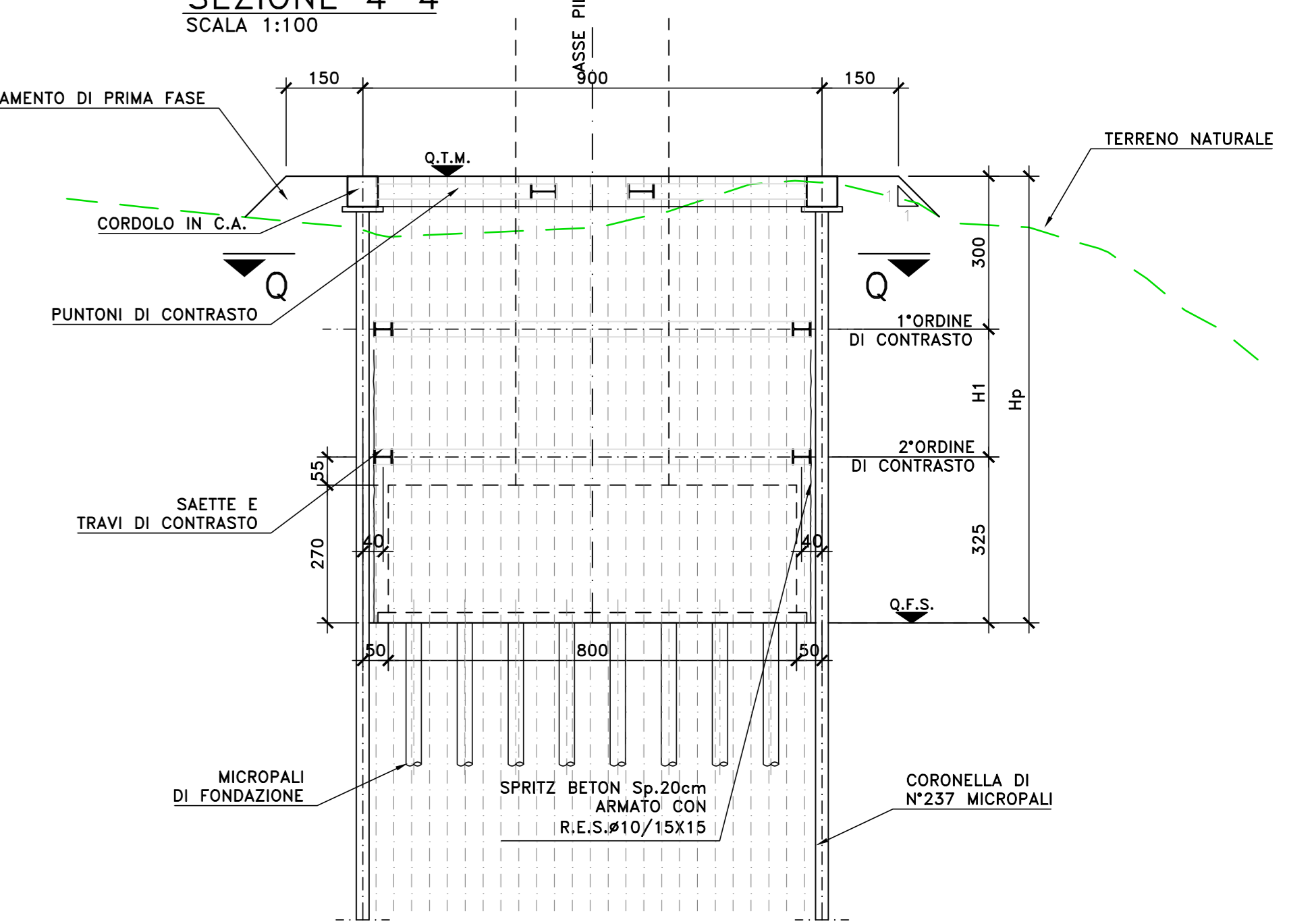
SEZIONE 2-2
SCALA 1:100



SEZIONE 3-3
SCALA 1:100



SEZIONE 4-4
SCALA 1:100



NOTE E PRESCRIZIONI

1. LE CARATTERISTICHE DEI MATERIALI STRUTTURALI SONO RIPORTATE NELL'ELABORATO "CARATTERISTICHE DEI MATERIALI".

Sanas
GRUPPO FS ITALIANE
Direzione Progettazione e Realizzazione Lavori

S.S.291 "Della Nurra"
Lavori di costruzione del Lotto 1 da Alghero ad Olmedo, in località bivio cantoniera di Rudas (completamento collegamento Alghero-Sassari) e del Lotto 4 tra bivio Olmedo e l'aeroporto di Alghero -Fertilia (bretella per l'aeroporto)

PROGETTO ESECUTIVO COD. CA29

PROGETTISTA E RESPONSABILE DELL'INTEGRAZIONE DELLE PRESTAZIONI SPECIALISTICHE:
Dot. Ing. Giovanni Pizzo (Ord. Ing. Prov. Roma A/2298)

RESPONSABILE D'AREA:
Responsabile Tecnico Stradale: Dott. Ing. Massimo Caporaso (Ord. Ing. Prov. Roma A/2297)
Responsabile Stradale: Dott. Ing. Giovanni Pizzo (Ord. Ing. Prov. Roma A/2298)
Responsabile Stradale, Sicurezza e Ambientale: Dott. Ing. Sergio Di Majo (Ord. Ing. Prov. Palermo B/272)
Responsabile Ambientale: Dott. Ing. Francesco Ventura (Ord. Ing. Prov. Roma A/660)

COORDINATORE SICUREZZA IN FASE DI PROGETTAZIONE:
Dott. Ing. Sergio Di Majo (Ord. Ing. Prov. Palermo B/272)

COORDINATORE ATTIVITA' DI PROGETTAZIONE:
Dott. Ing. Marcello Maresca (Ord. Ing. Prov. Roma A/2481)

VISTO: IL RESPONSABILE DEL PROCEDIMENTO:
Dott. Ing. Salvatore Compagna

OPERE D'ARTE MAGGIORI
VIADOTTI E PONTI
ASSE TIPO B E TIPO D - PONTE RIO SERRA
Opere provvisoriale - Carpenteria ed armature

PROGETTO: DPCA0029 E 21
NOME FILE: CA29_T01V01STRCP01_A_1
REVISIONE: A
SCALA: VARE

REV.	DESCRIZIONE	DATA	REDATTO	VERIFICATO	APPROVATO
D					
C					
B					
A	EMISSIONE	GIU 2021	C. PAPPALDO	S. PASTA	G. PASTA