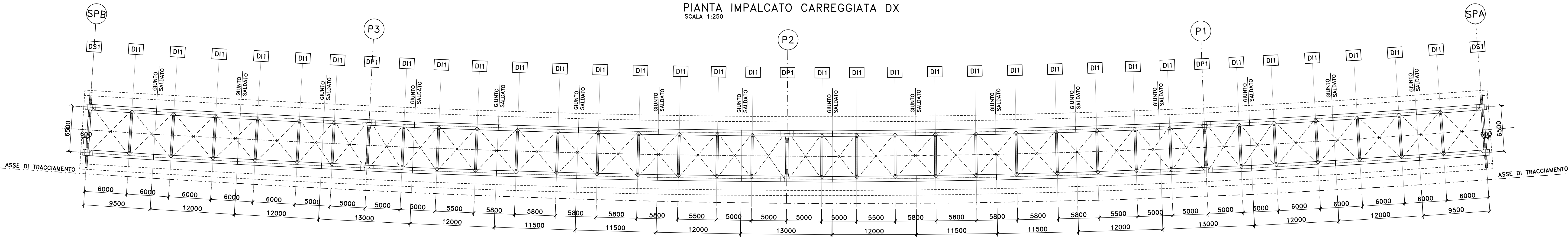
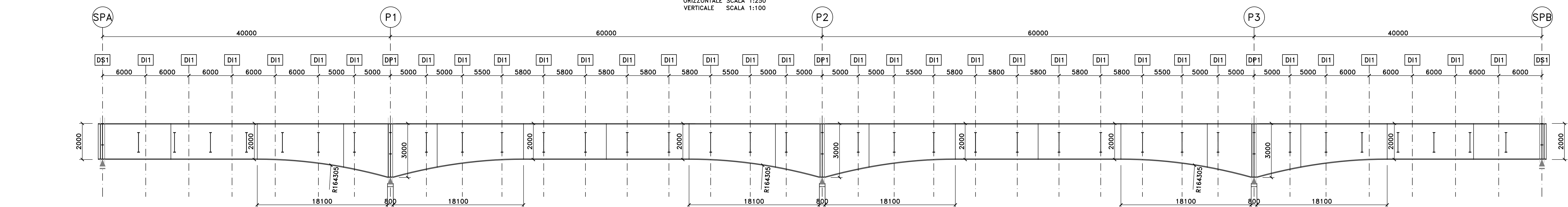


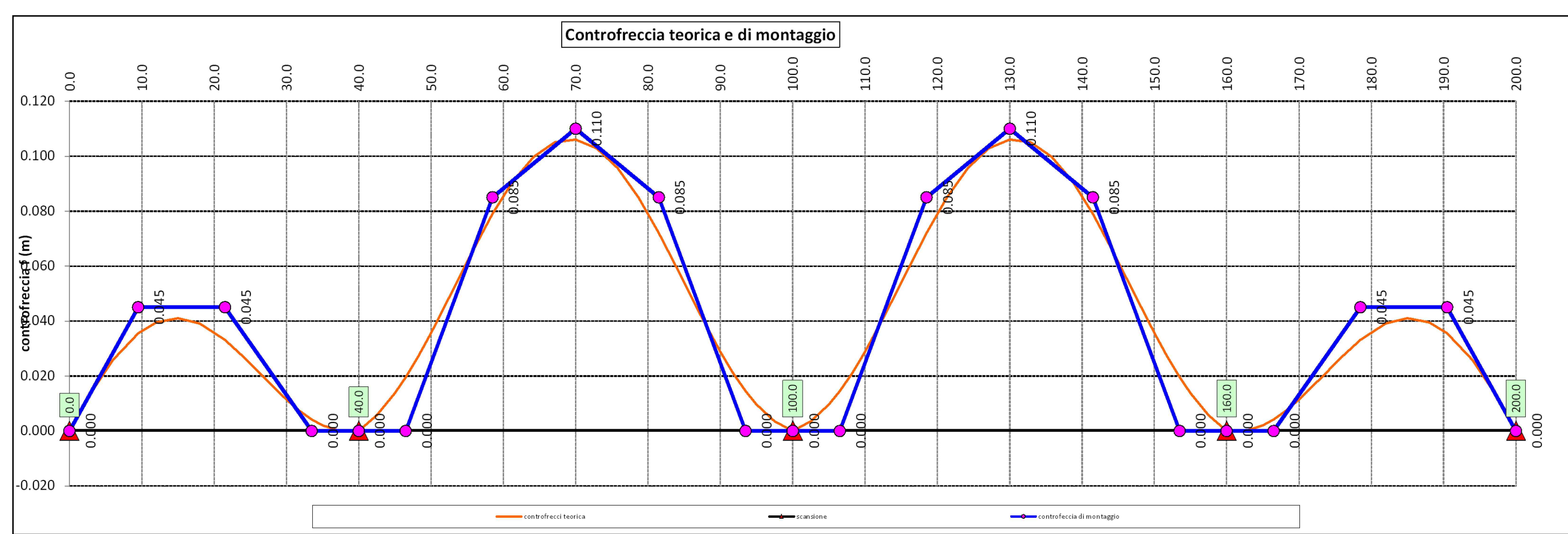
PIANTA IMPALCATO CARREGGIATA DX
SCALA 1:250



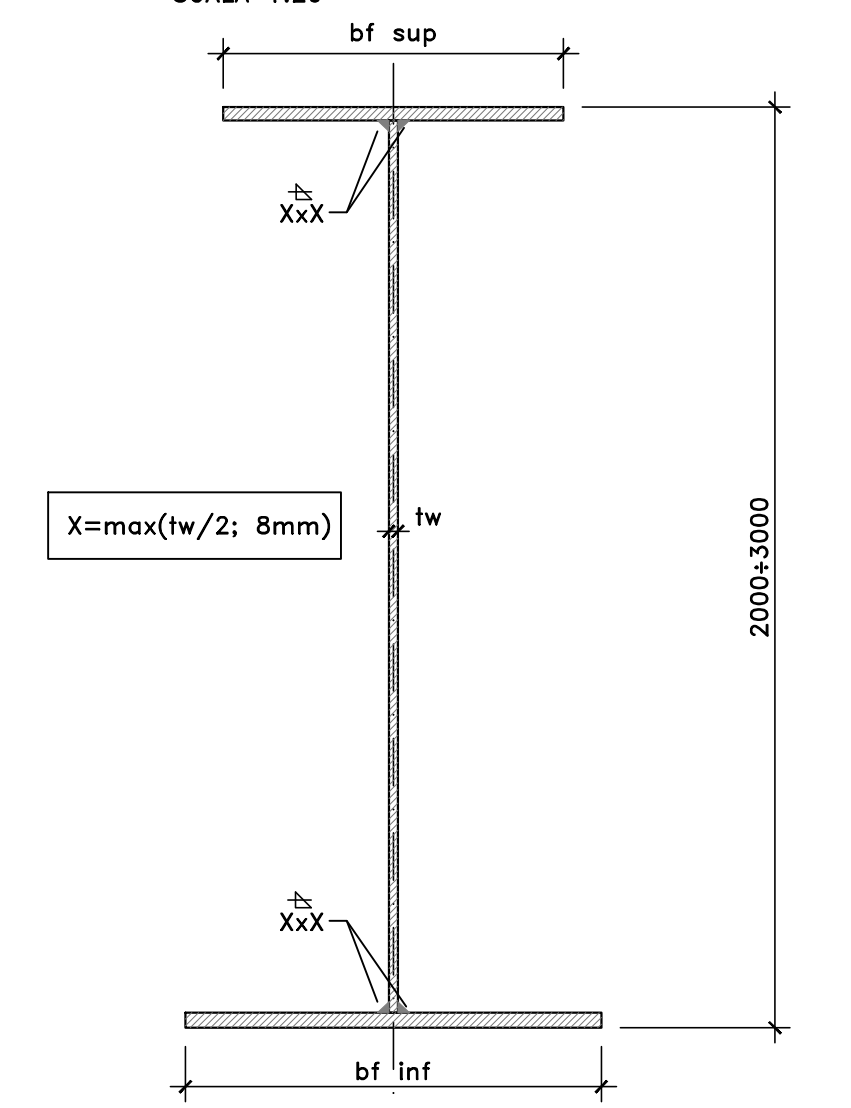
SEZIONE LONGITUDINALE TRAVI IMPALCATO IN DX
ORIZZONTALE SCALA 1:250
VERTICALE SCALA 1:100



PIATTABANDE SUPERIORI	800x30	800x35	800x50	800x55	800x50	800x35	800x35	800x50	800x60	800x50	800x35	800x35	800x50	800x55	800x50	800x35	800x30
ANIME	20	18	22	24	22	18	18	22	24	22	18	18	22	24	22	18	20
PIATTABANDE INFERIORI	1100x40	1100x50	1100x55	1100x65	1100x55	1100x50	1100x50	1100x55	1100x70	1100x55	1100x50	1100x50	1100x55	1100x65	1100x55	1100x50	1100x40
PIOLATURA TIPO	A	B	A	A	A	B	B	A	A	A	B	B	A	A	A	B	A
CONCIO	1	2	3	4	5	6	7	8	9	10	11	12	13	14	15	16	17
	10100	12000	12000	13000	12000	11500	11500	12000	13000	12000	11500	11500	12000	13000	12000	12000	10100

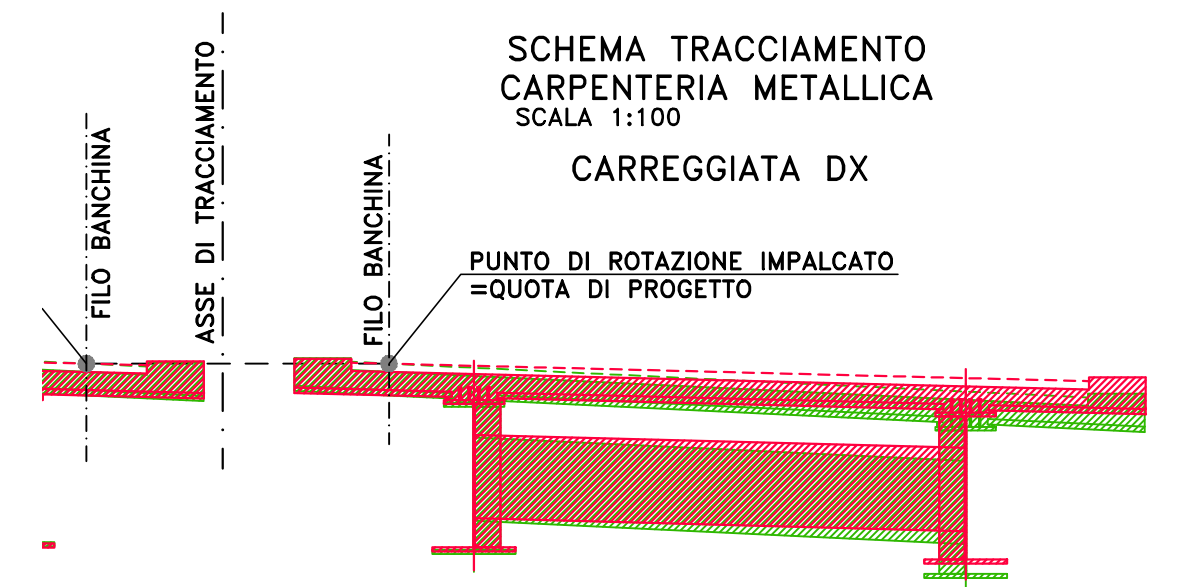


SCHEMA TRAVE SALDATA
SCALA 1:20



NOTE E PRESCRIZIONI

1. LE CARATTERISTICHE DEI MATERIALI STRUTTURALI E LE SPECIFICHE TECNICHE RELATIVE ALLE STRUTTURE IN CARPENTERIA METALLICA SONO RIPORTATE NELL'ELABORATO "CARATTERISTICHE DEI MATERIALI".



Sanas
GRUPPO FS ITALIANE
Direzione Progettazione e Realizzazione Lavori

S.S.291 "Della Nurra"
Lavori di costruzione del Lotto 1 da Alghero ad Olmedo, in località bivio cantoniera di Rudas (completamento collegamento Alghero-Sassari) e del Lotto 4 tra bivio Olmedo e l'aeroporto di Alghero-Fertilia (bretella per l'aeroporto)

PROGETTO ESECUTIVO COD. CA29

PROGETTAZIONE: **VIÀ - SERING - VDP - BRENG**

PROGETTISTA E RESPONSABILE DELL'INTEGRAZIONE DELLE PRESTAZIONI SPECIALISTICHE:
Dott. Ing. Giovanni Piazza (Ord. Ing. Prov. Roma A27296)

RESPONSABILE D'AREA
Responsabile Tracciato Stradale: Dott. Ing. Massimo Capasso (Ord. Ing. Prov. Roma 26011)
Responsabile Sicurezza: Dott. Ing. Giovanni Piazza (Ord. Ing. Prov. Roma 27296)
Responsabile Struttura, Sismotecnica e Impianti: Dott. Ing. Sergio Di Majo (Ord. Ing. Prov. Palermo 2872)
Responsabile Ambiente: Dott. Ing. Francesco Ventura (Ord. Ing. Prov. Roma 14660)

COORDINATORE SICUREZZA IN FASE DI PROGETTAZIONE:
Dott. Ing. Sergio Di Majo (Ord. Ing. Prov. Palermo 2872)

COORDINATORE ATTIVITA' DI PROGETTAZIONE:
Dott. Ing. Mariastefano Marone (Ord. Ing. Prov. Roma A28481)

VISTO: IL RESPONSABILE DEL PROCEDIMENTO:
Dott. Ing. Salvatore Campione.

MANDATARIA: **VIÀ INGEGNERIA**
MANDANTE: **SERING INGEGNERIA**

MANDATARIA: **vdp**
MANDANTE: **BRENG BRIDGES ENGINEERING**

OPERE D'ARTE MAGGIORI
VIADOTTI E PONTI
ASSE TIPO B E TIPO D - PONTE RIO SERRA
Carpenteria metallica impalcato - Asieme generale, travi principali e pianta - Carreggiata dx

CODICE PROGETTO: **CA29_T01V101STRCP07_A**

PROGETTO: **DPCA0029** | LIV. PROG. ANNO: **E 21** | CODICE ELAB.: **T01V101STRCP07**

REVISIONE: **A** | SCALA: **VARIE**

D				
C				
B				
A	EMISSIONE	GIU 2021	R. FORÈ	G. PIAZZA
REV.	DESCRIZIONE	DATA	REDATTO	VERIFICATO

APPROVATO