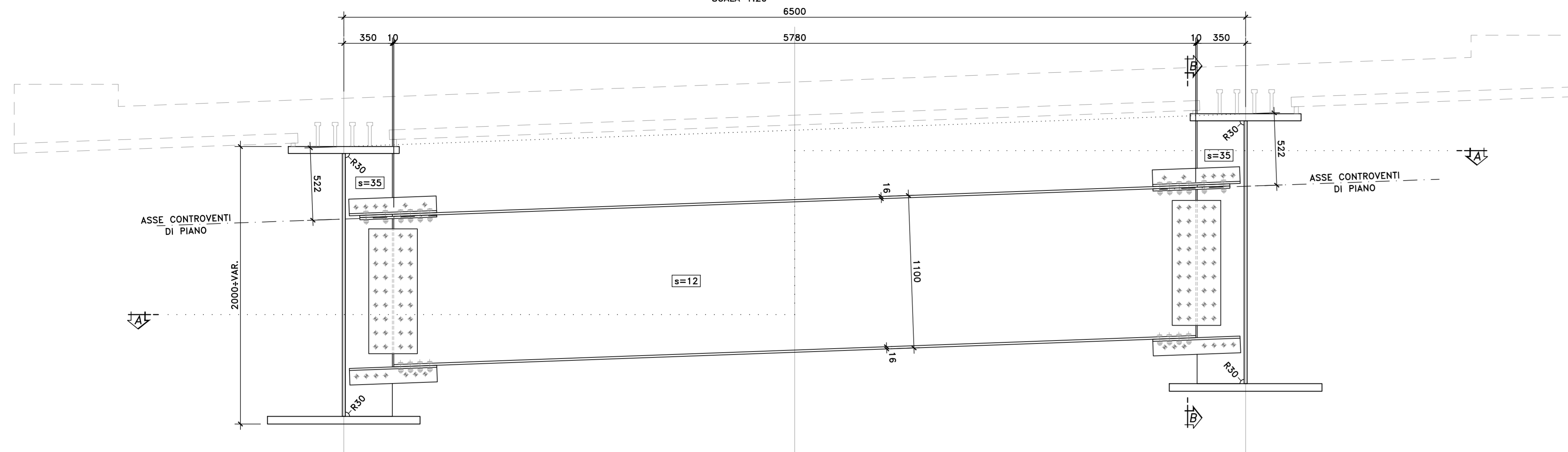


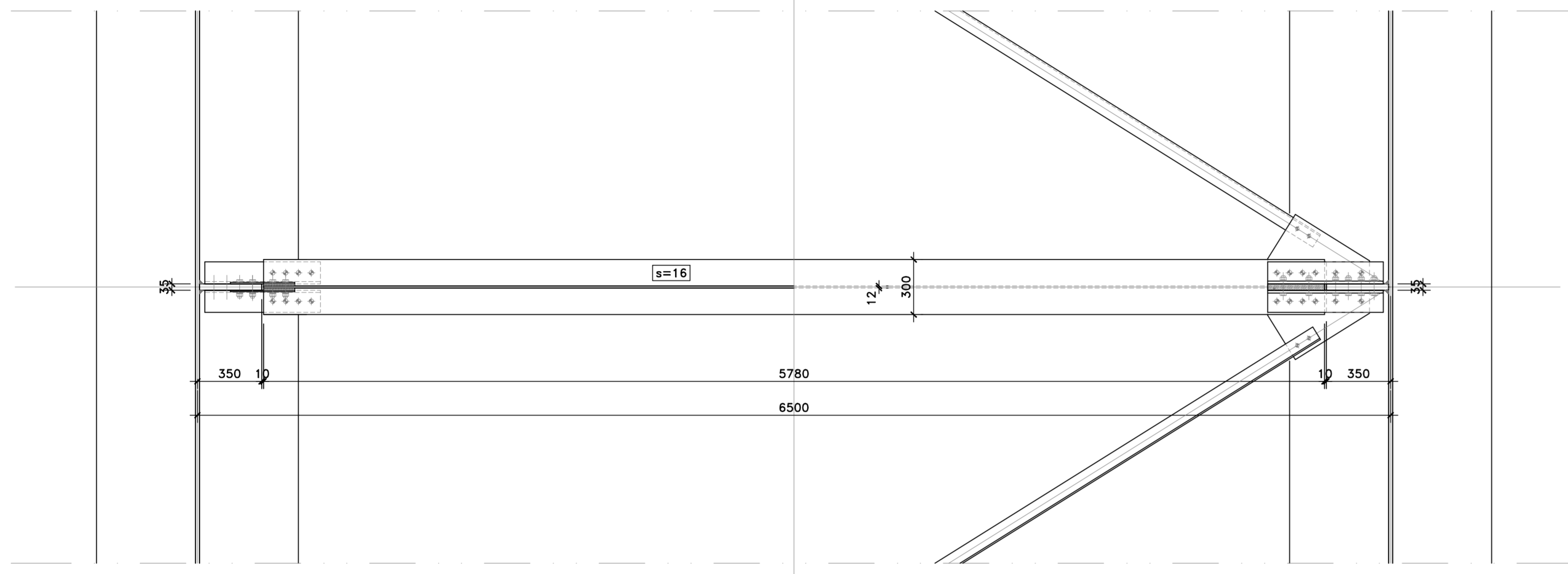
NOTE E PRESCRIZIONI

1. LE CARATTERISTICHE DEI MATERIALI STRUTTURALI E LE SPECIFICHE TECNICHE RELATIVE ALLE STRUTTURE IN CARPENTERIA METALLICA SONO RIPORTATE NELL'ELABORATO "CARATTERISTICHE DEI MATERIALI".

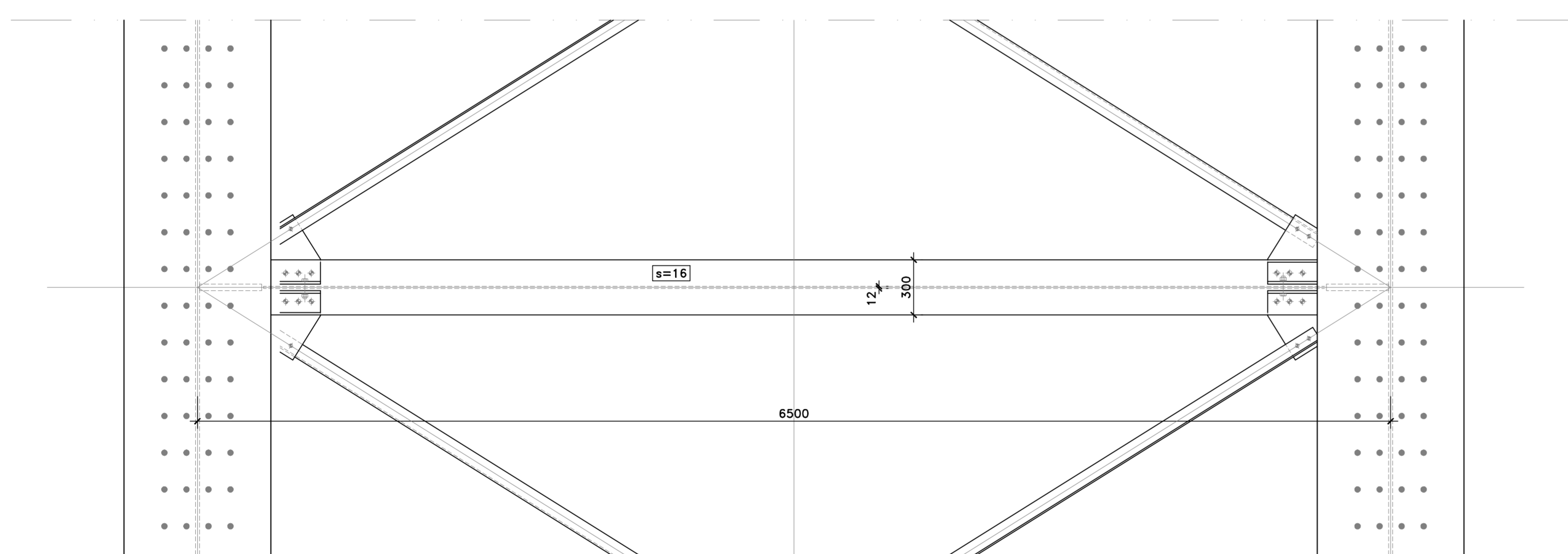
VISTA TRASVERSO  
SCALA 1:20



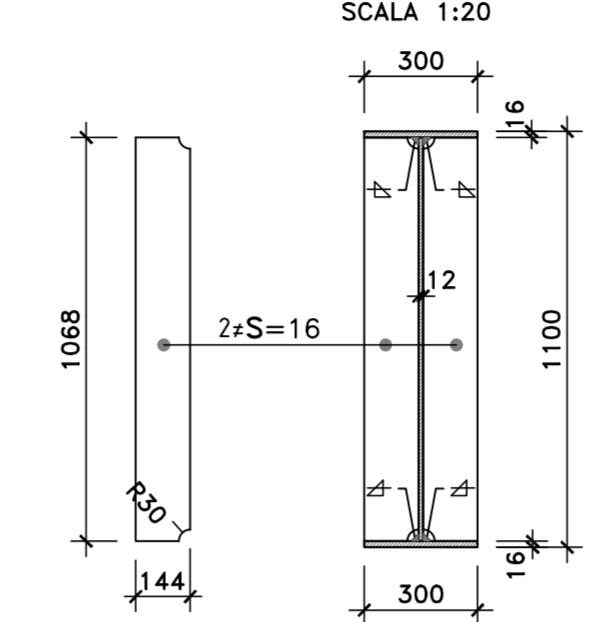
SEZIONE A-A  
SCALA 1:20



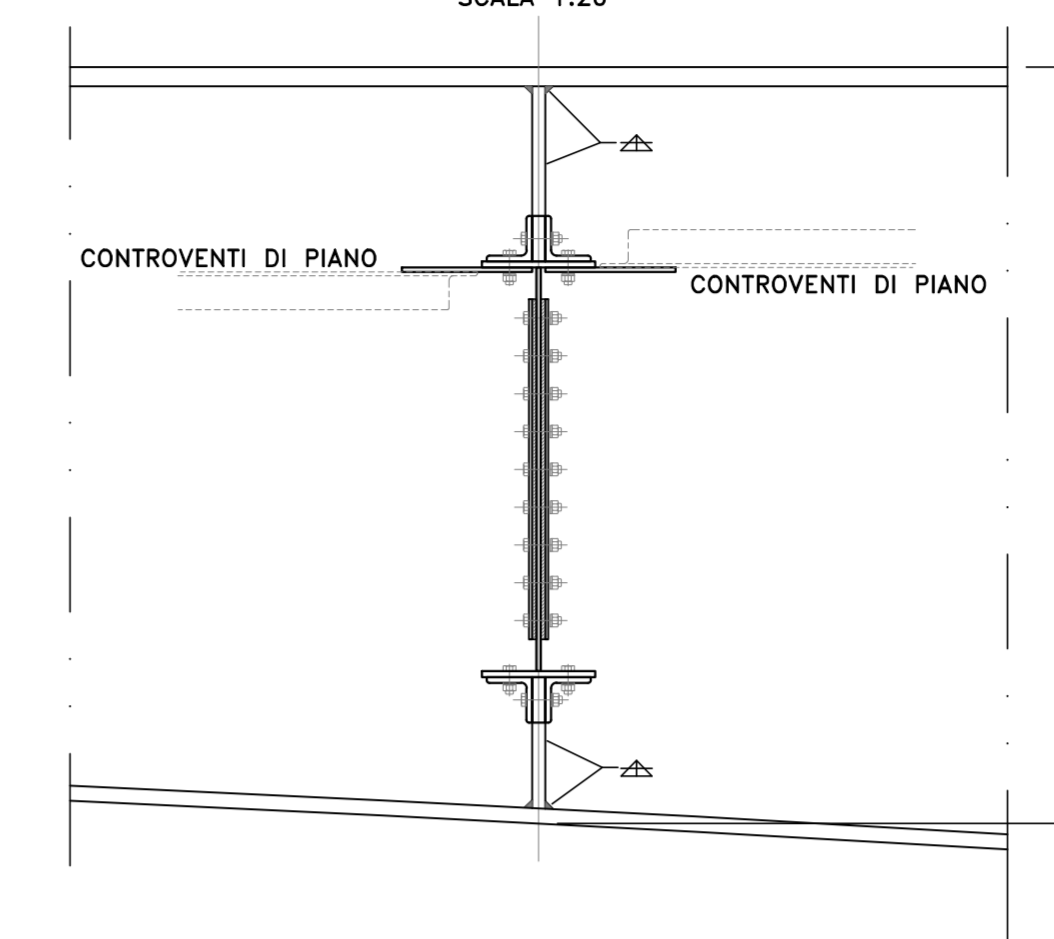
VISTA DALL'ALTO  
SCALA 1:20



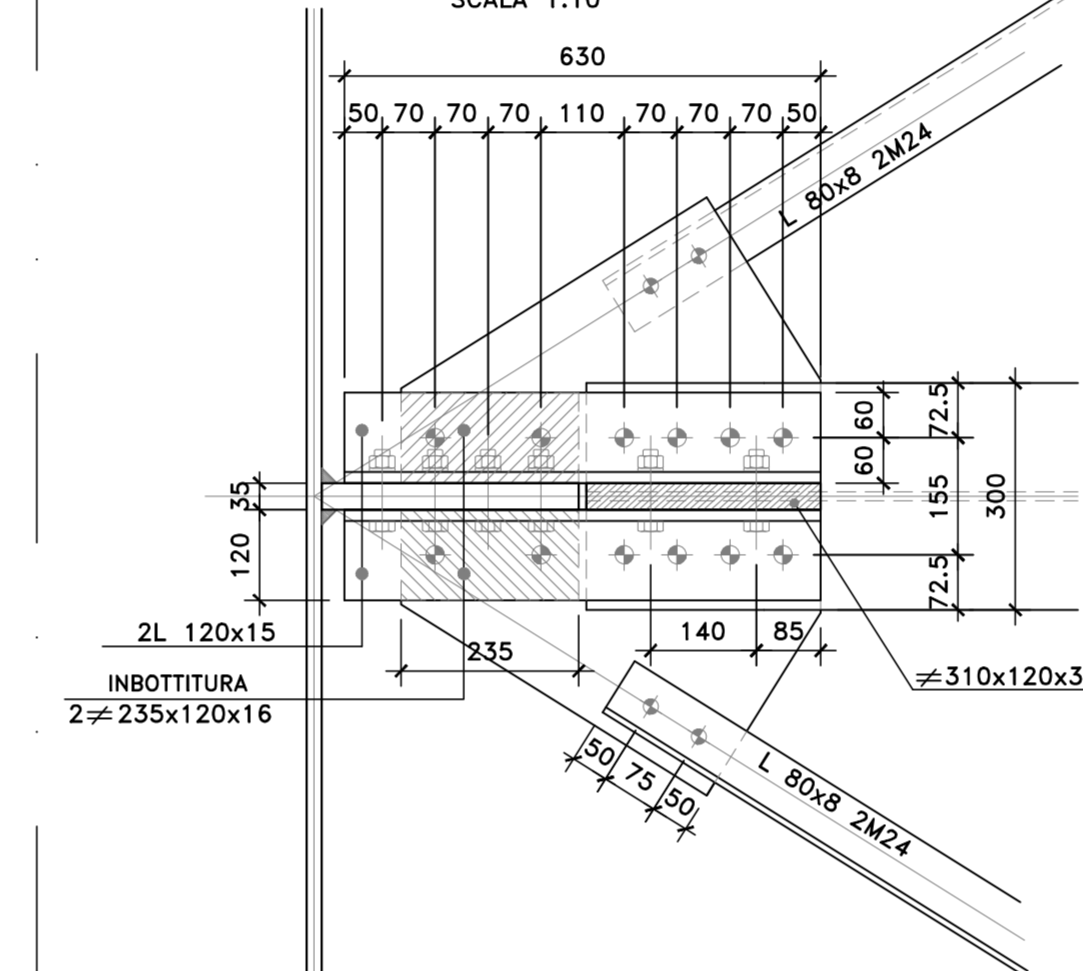
PARTICOLARE TRAVE DI COLLEGAMENTO  
SCALA 1:20



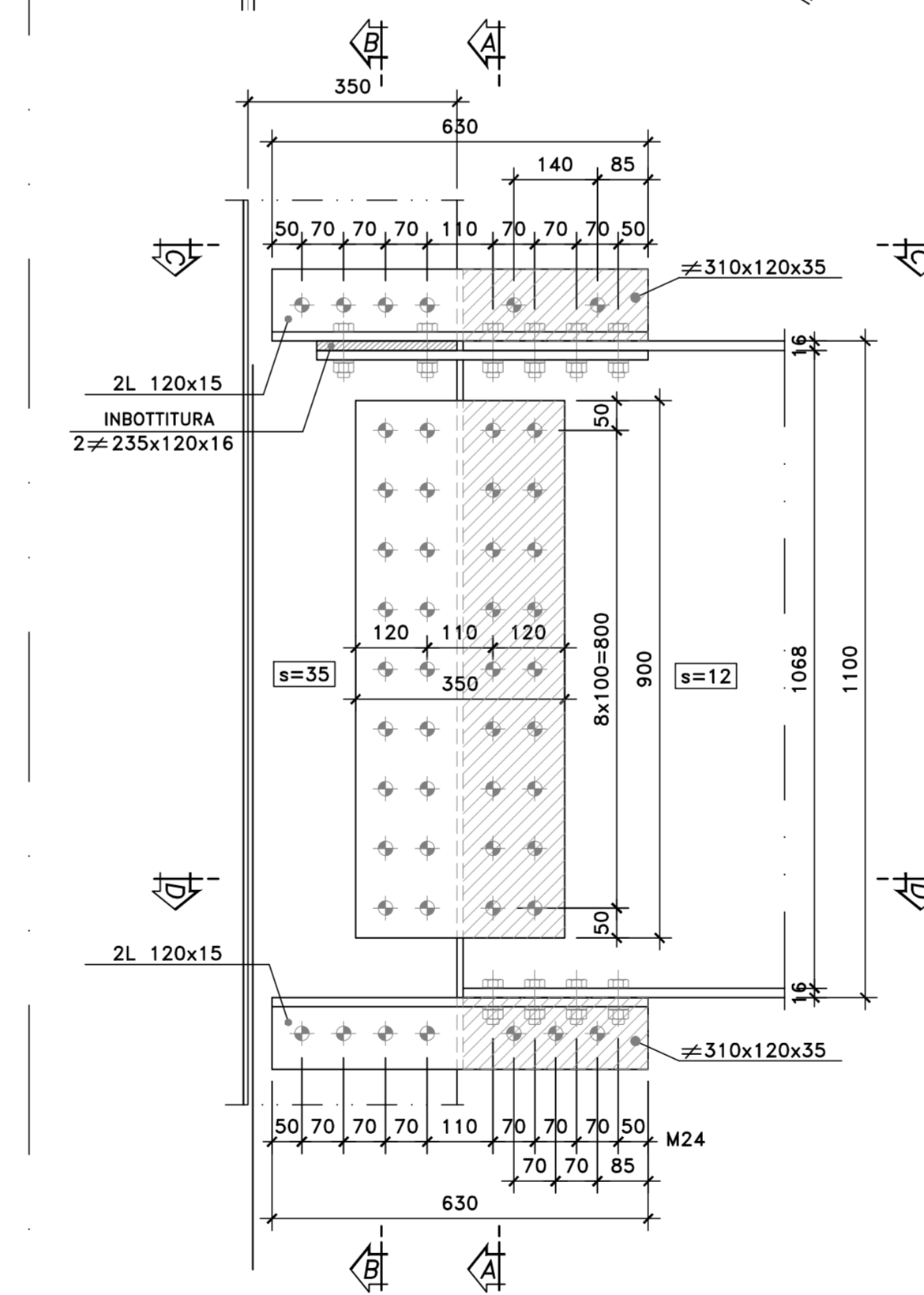
SEZIONE B-B  
SCALA 1:20



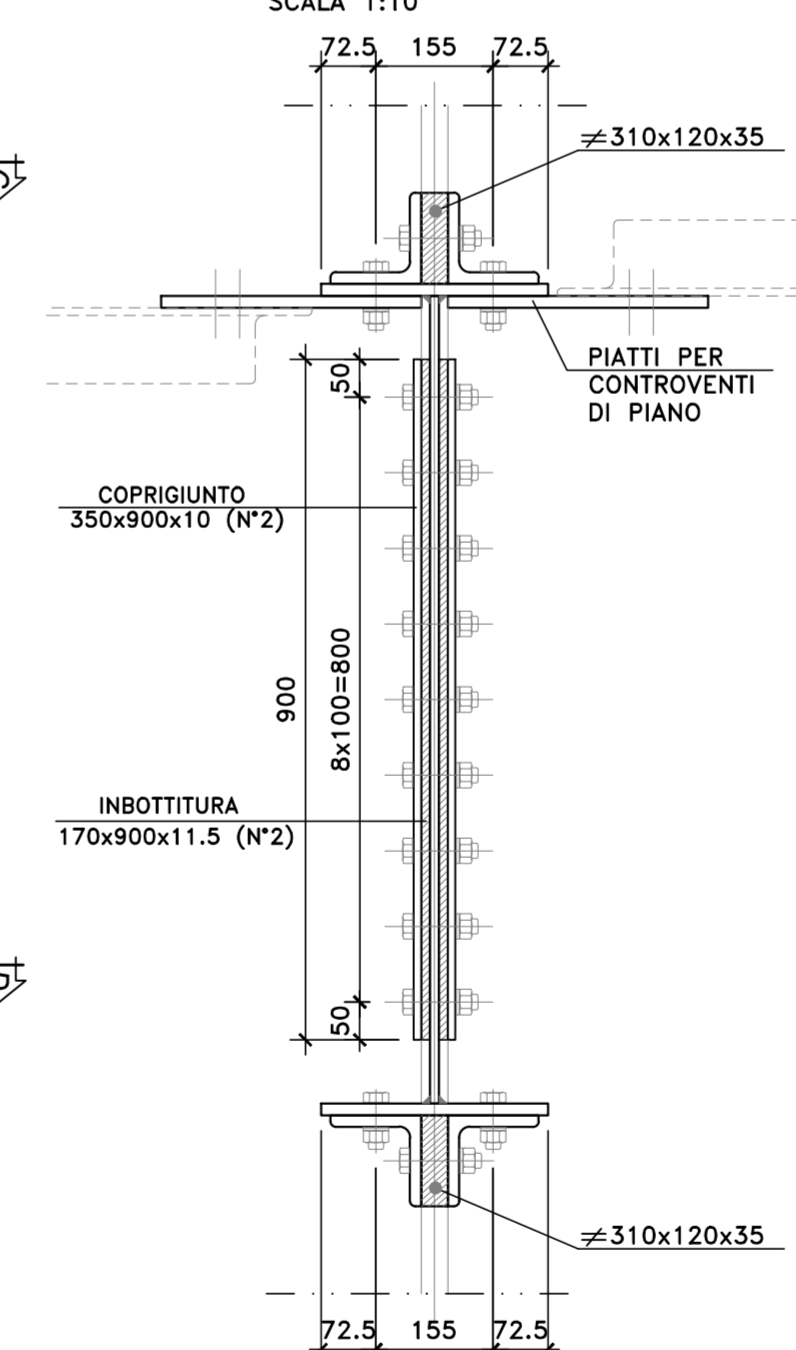
SEZIONE C-C  
SCALA 1:10



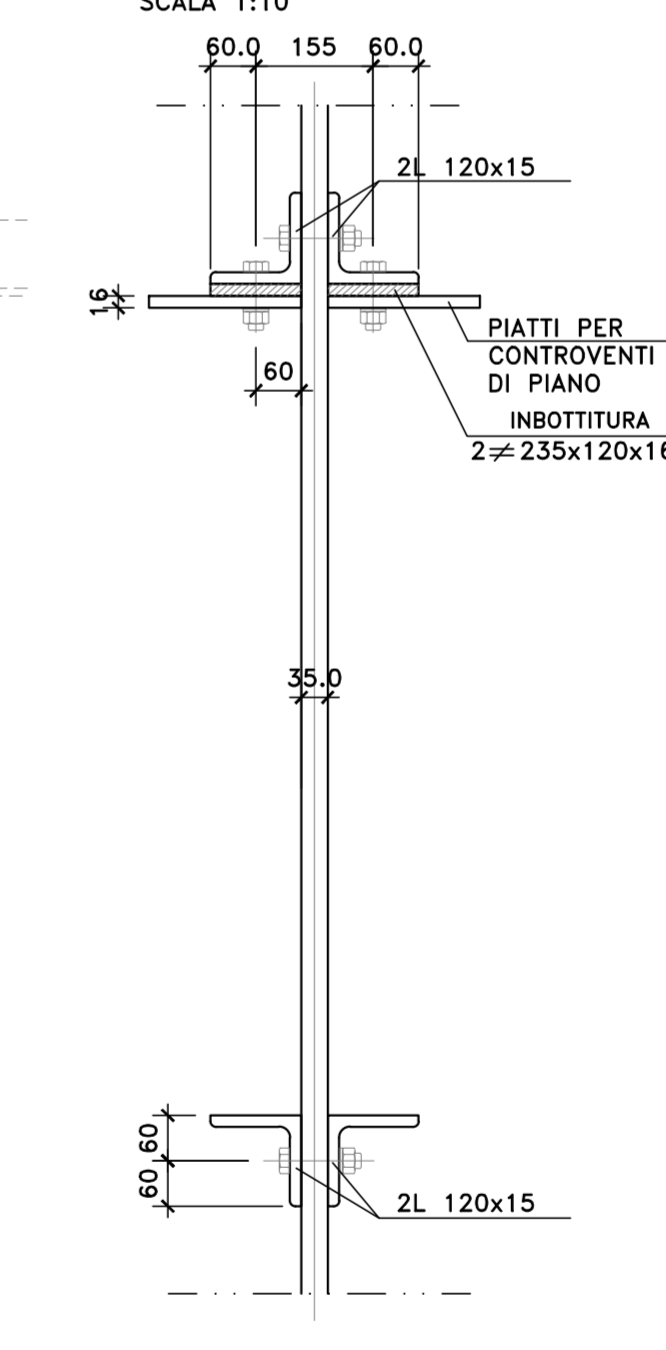
PARTICOLARE GIUNTO BULLONATO  
(SCALA 1:10)



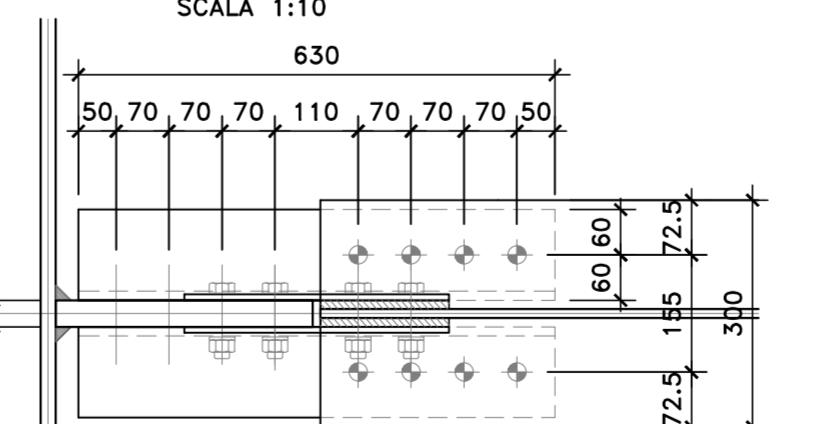
SEZIONE A-A  
SCALA 1:10



SEZIONE B-B  
SCALA 1:10



SEZIONE D-D  
SCALA 1:10



BULLONI  
M24-10.9 [giunzione trasverso]

**Sanas**  
GRUPPO FS ITALIANE  
Direzione Progettazione e Realizzazione Lavori

S.S.291 "Della Nurra"  
Lavori di costruzione del Lotto 1 da Alghero ad Olmedo, in località bivio cantoniera di Rudas (completamento collegamento Alghero-Sassari) e del Lotto 4 tra bivio Olmedo e l'aeroporto di Alghero -Fertilia (bretella per l'aeroporto)

PROGETTO ESECUTIVO

PROGETTAZIONE: ATILIA VIA - SERING - VDP - BERENG

PROGETTISTA E RESPONSABILE DELL'INTEGRAZIONE DELLE PRESTAZIONI SPECIALISTICHE:  
Dott. Ing. Giovanni Piazza (Ord. Ing. Prov. Roma A/2798)

RESPONSABILE D'AREA:  
Responsabile Tracciato Stradale: Dott. Ing. Massimo Caporaso (Ord. Ing. Prov. Roma A/2017)  
Responsabile Stradale: Dott. Ing. Giovanni Piazza (Ord. Ing. Prov. Roma A/2798)  
Responsabile Verifiche, Sicurezza e Impianti: Dott. Ing. Sergio Di Mola (Ord. Ing. Prov. Palermo A/272)  
Responsabile Ambientale: Dott. Ing. Francesco Ventura (Ord. Ing. Prov. Roma A/460)

COORDINATORE SICUREZZA IN FASE DI PROGETTAZIONE:  
Dott. Ing. Sergio Di Mola (Ord. Ing. Prov. Palermo A/272)

COORDINATORE ATTIVITA' DI PROGETTAZIONE:  
Dott. Ing. Alessandro Mammola (Ord. Ing. Prov. Roma A/2841)

VISTO: IL RESPONSABILE DEL PROCEDIMENTO:  
Dott. Ing. Salvatore Compagno

MANDATARI:  
**VIA** INGEGNERIA  
**SERING** INGEGNERIA  
**VDP**  
**BERENG**

OPERE D'ARTE MAGGIORI

VIADOTTI E PONTI

ASSE TIPO B E TIPO D - PONTE RIO SERRA

Carpenteria metallica impalcato - Traversi di campata D11 - Carreggiata dx e sx

PROGETTO	LIV. PROG.	ANNO	NOME FILE	REVISIONE	SCALA:
DPCA0029	E	21	CA29_TO1V01STRCP11_A	A	VARE
D					
C					
B					
A	EMMISSIONE	GIU 2021	R. FIORE	G. PIRAZZA	G. PIRAZZA
REV.	DESCRIZIONE	DATA	REDATTO	VERIFICATO	APPROVATO