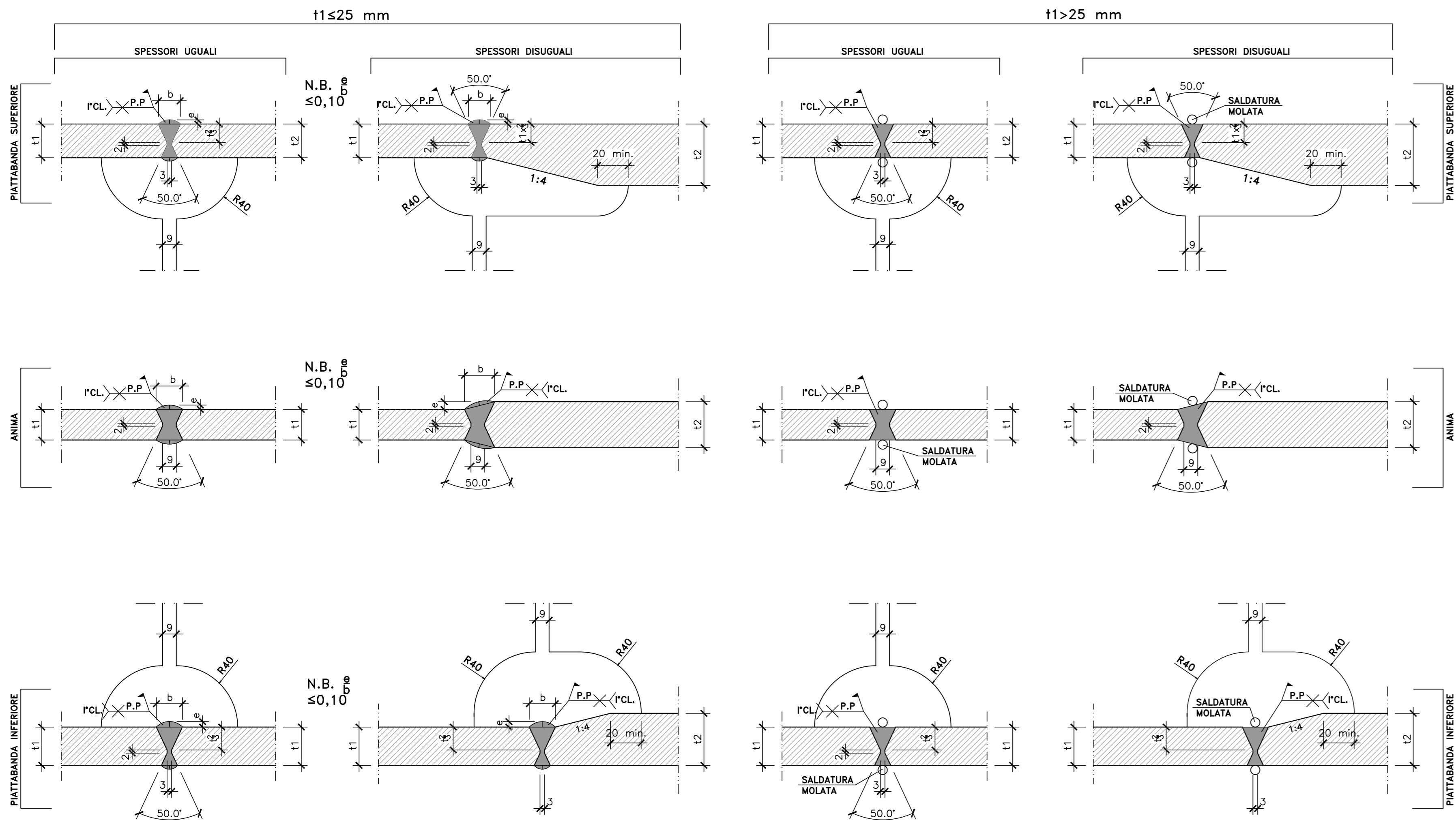
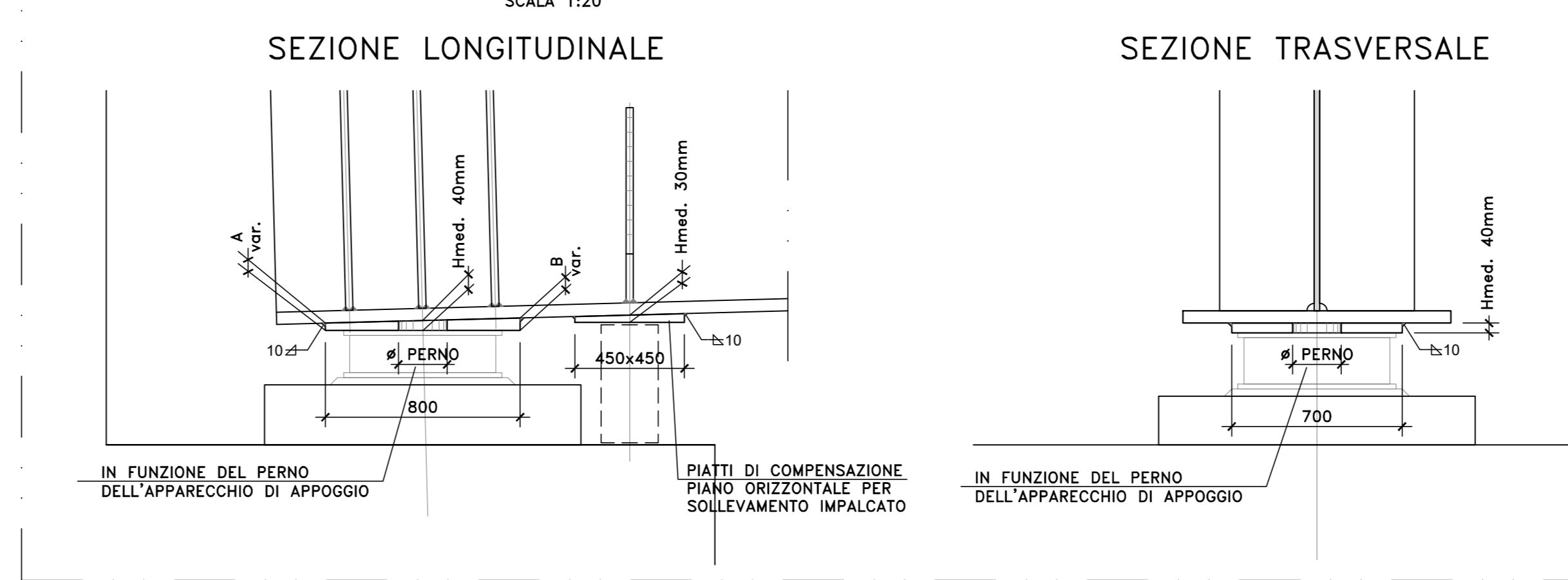


# PARTICOLARI COSTRUTTIVI

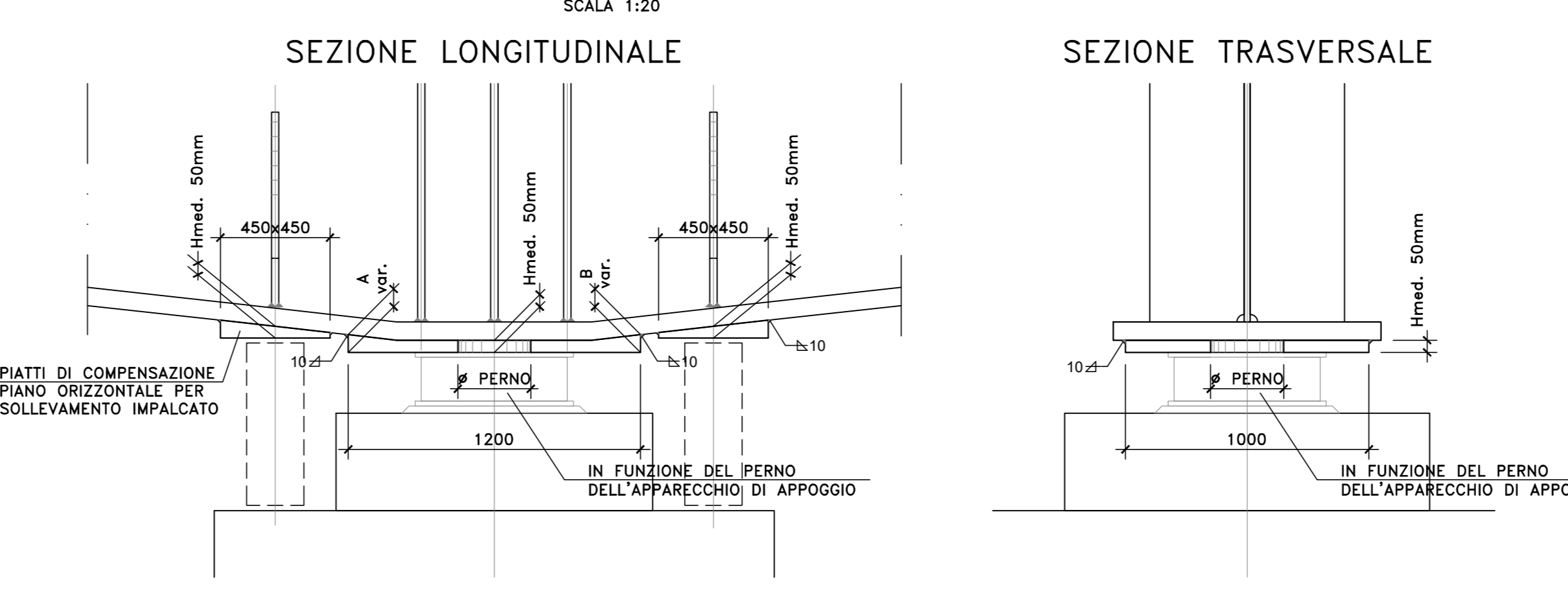
DETTAGLIO SALDATURE CONCI TRAVI -COMPLETA PENETRAZIONE-  
SCALA 1:2



PARTICOLARE PIASTRE DI COMPENSAZIONE SPALLE  
SCALA 1:20

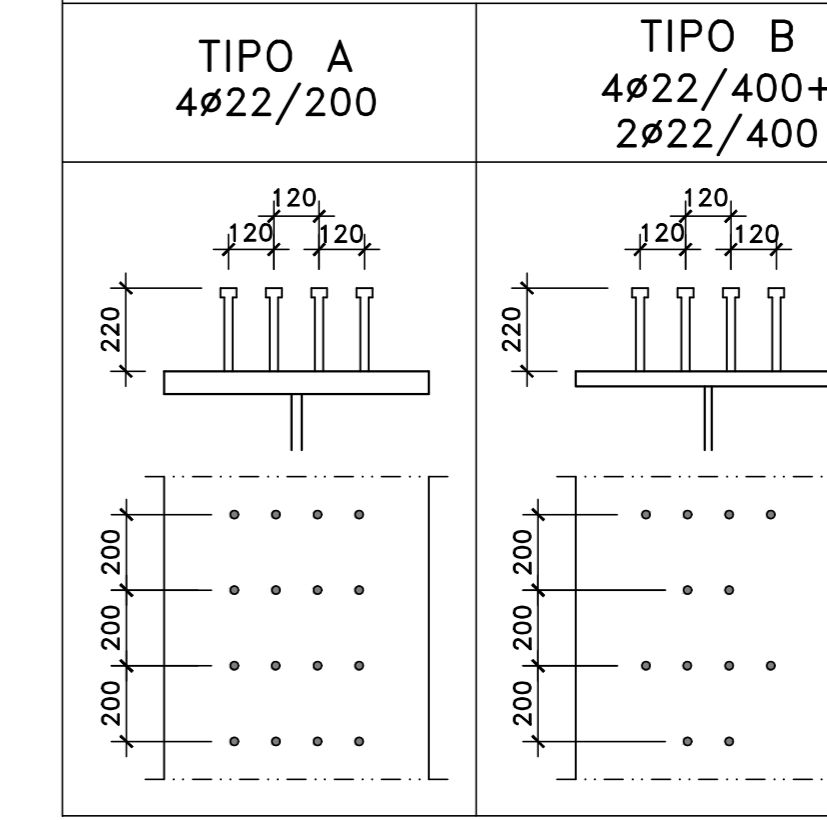


PARTICOLARE PIASTRE DI COMPENSAZIONE PILE  
SCALA 1:20



# PIOLATURA

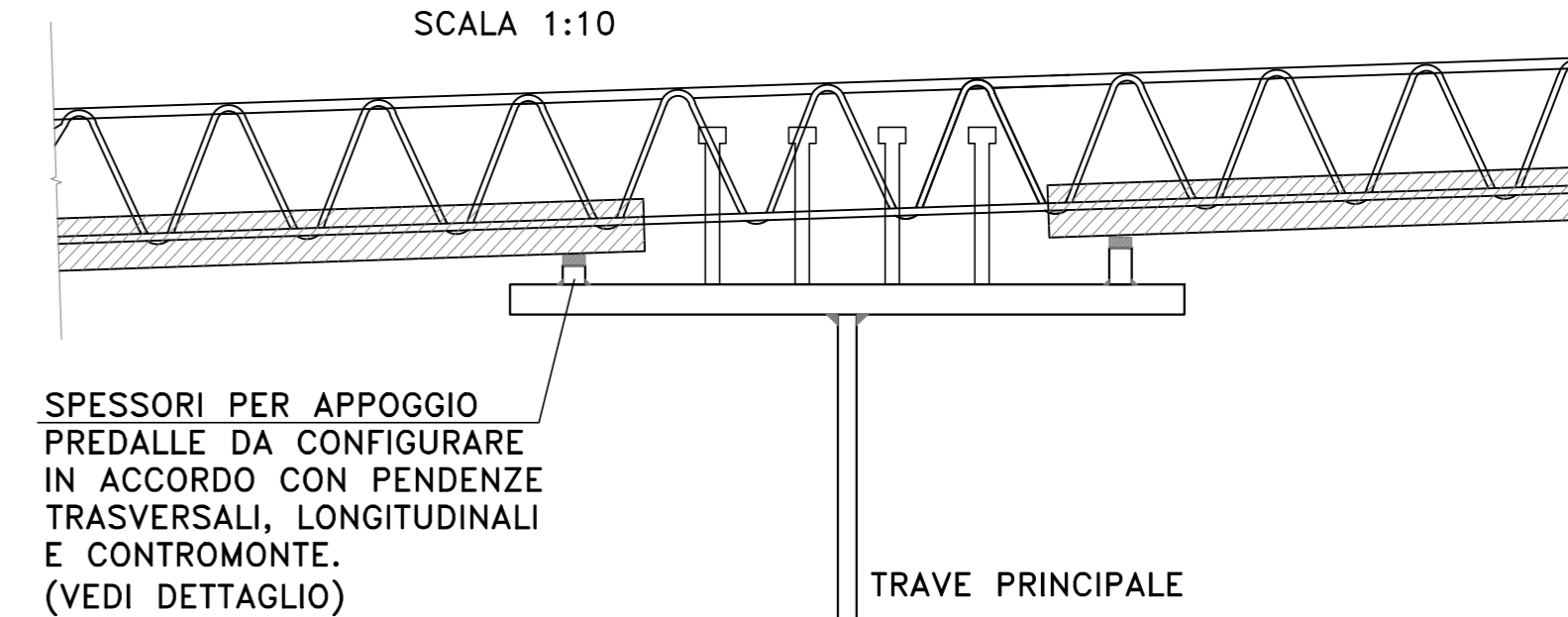
TRAVI PRINCIPALI



# NOTE E PRESCRIZIONI

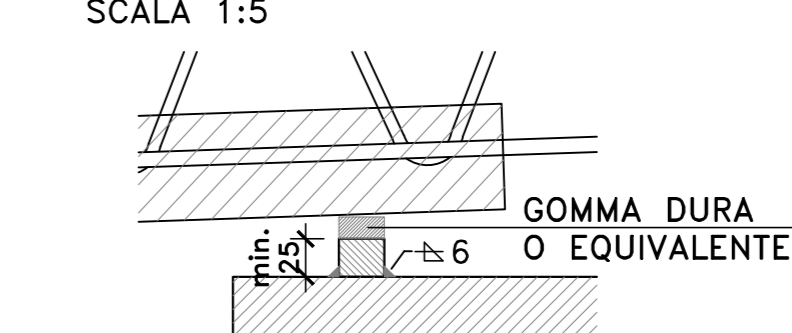
1. LE CARATTERISTICHE DEI MATERIALI STRUTTURALI E LE SPECIFICHE TECNICHE RELATIVE ALLE STRUTTURE IN CARPENTERIA METALLICA SONO RIPORTATE NELL'ELABORATO "CARATTERISTICHE DEI MATERIALI".

DETT. APPOGGIO PREDALLE  
SCALA 1:10



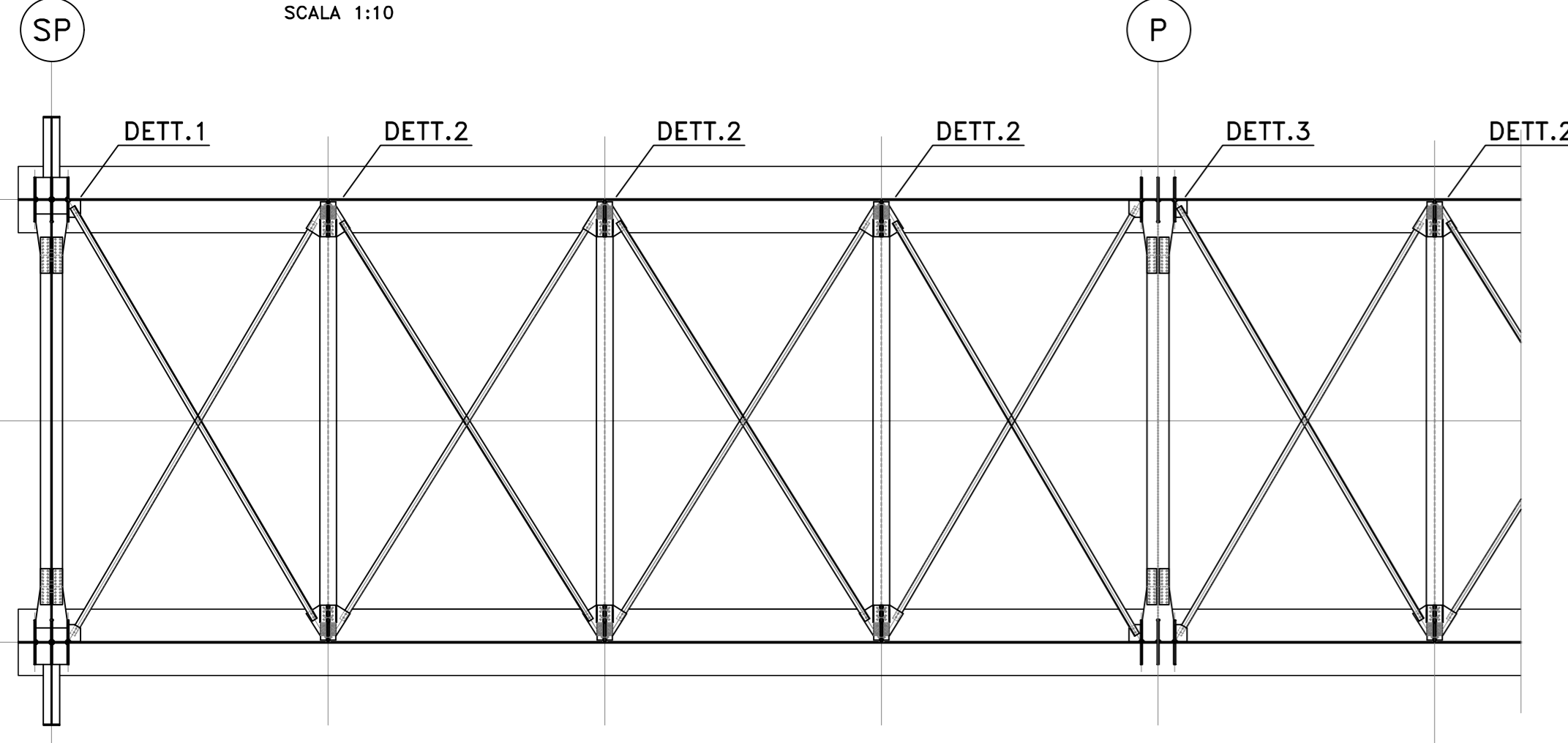
SPessori per appoggio predalle da configurare in accordo con pendenze trasversali, longitudinali e contromonte (VEDI DETTAGLIO)

DETTAGLIO SPESSORE APPOGGIO PREDALLE  
SCALA 1:5

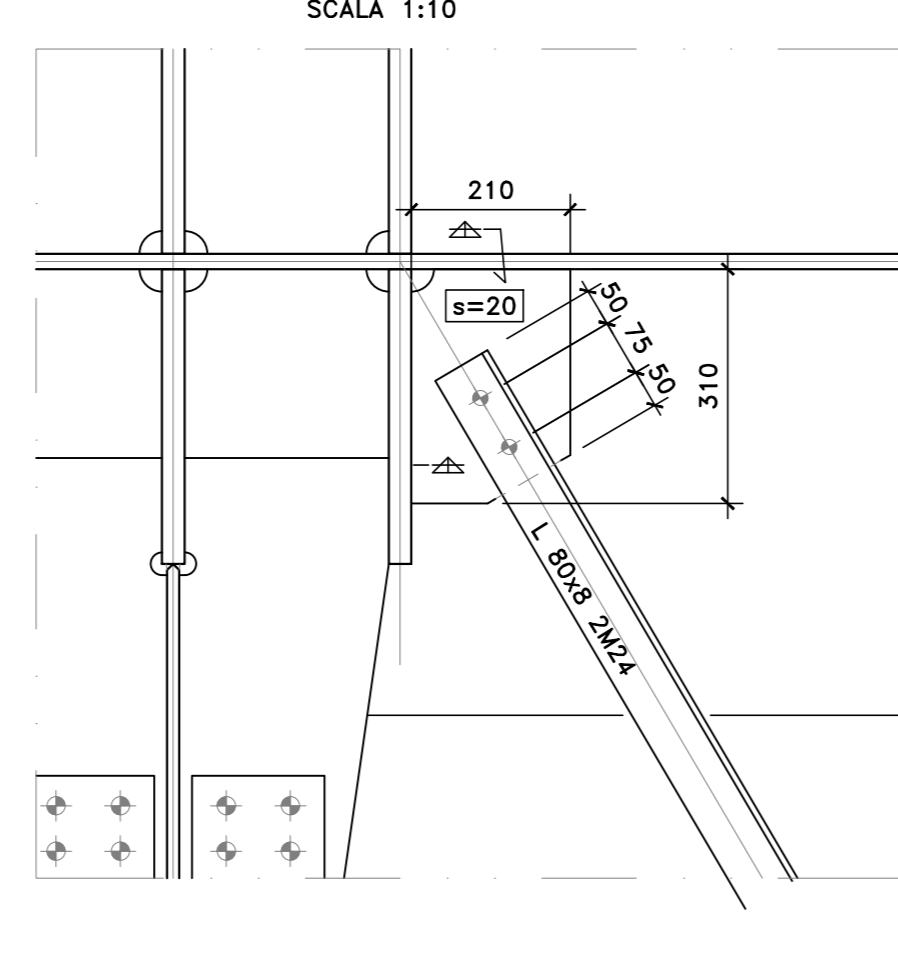


# PARTICOLARI CONTROVENTI DI PIANO

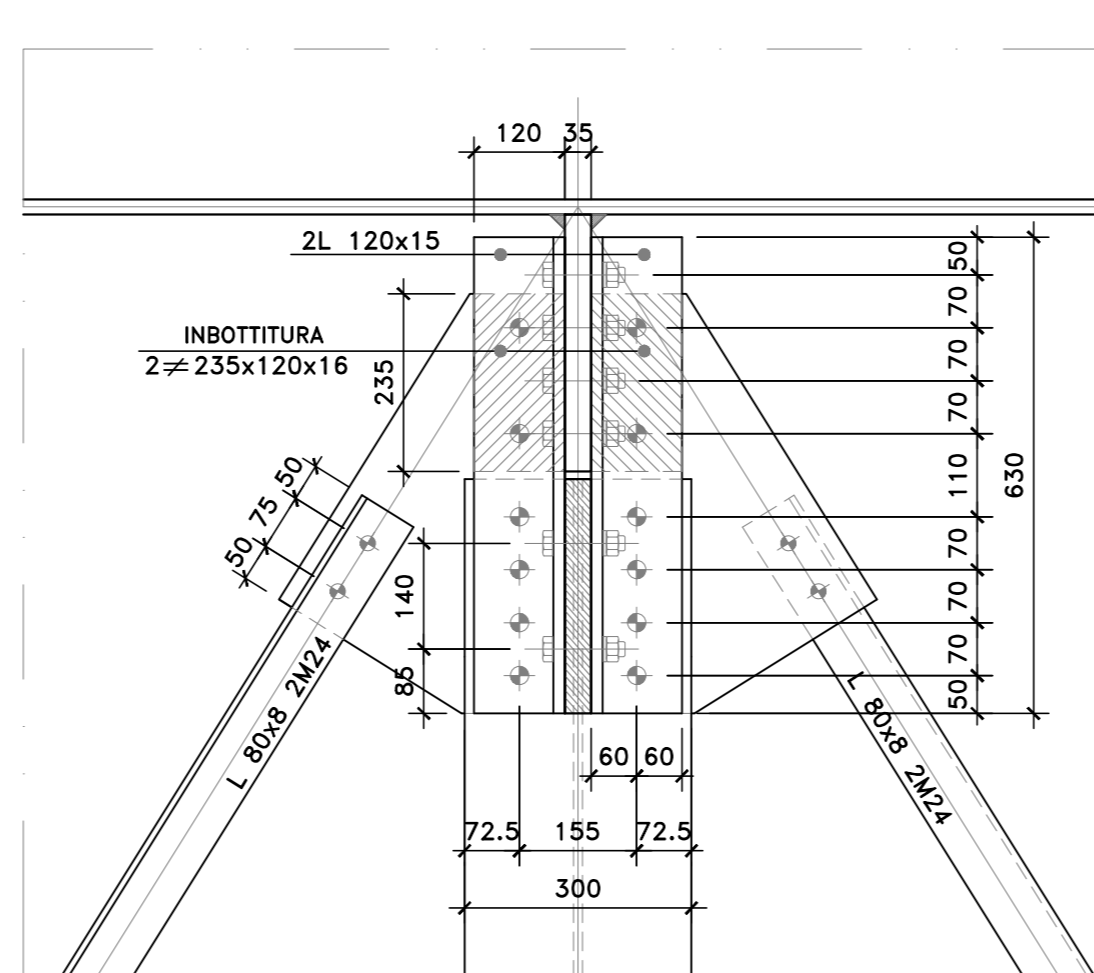
SCHEMA PIANTA CONTROVENTI DI PIANO  
SCALA 1:10



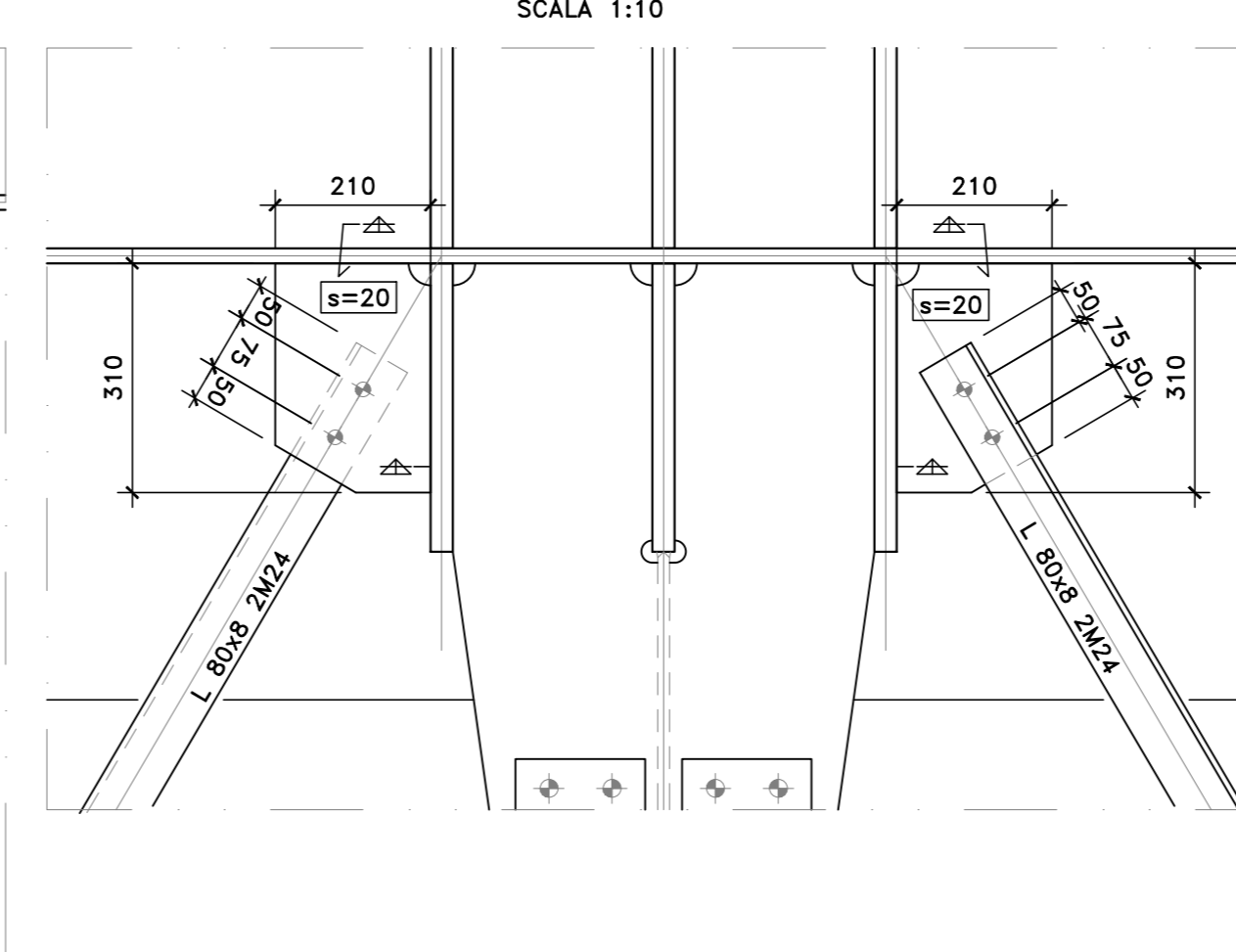
DETTAGLIO 1  
SCALA 1:10



DETTAGLIO 2  
SCALA 1:10



DETTAGLIO 3  
SCALA 1:10



# PROGETTO ESECUTIVO

COD. CA29

PROGETTAZIONE: **ATI VIA - SERING - VDP - BRENG**

PROGETTISTA E RESPONSABILE DELL'INTEGRAZIONE DELLE PRESTAZIONI SPECIALISTICHE:  
Dott. Ing. Giovanni Piazzi (Ord. Ing. Prov. Roma A27296)

RESPONSABILE D'AREA:  
Responsabile Tecnico: abate; Dott. Ing. Massimo Capasso (Ord. Ing. Prov. Roma 26031)  
Responsabile Struttura: Dott. Ing. Giovanni Piazzi (Ord. Ing. Prov. Roma 27296)  
Responsabile Impianto, Geotecnico e Impianti: Dott. Ing. Sergio Di Majo (Ord. Ing. Prov. Palermo 2872)  
Responsabile Ambiente: Dott. Ing. Francesco Ventura (Ord. Ing. Prov. Roma 14660)

COORDINATORE SICUREZZA IN FASE DI PROGETTAZIONE:  
Dott. Ing. Sergio Di Majo (Ord. Ing. Prov. Palermo 2872)

COORDINATORE ATTIVITA' DI PROGETTAZIONE:  
Dott. Ing. Mariakristonetta Merandino (Ord. Ing. Prov. Roma A28481)

VISTO: IL RESPONSABILE DEL PROCEDIMENTO:  
Dott. Ing. Salvatore Campione

MANDATARIA: **VIA INGEGNERIA**

MANDANTE: **SERING INGEGNERIA**

MANDATARIA: **vdp**

MANDANTE: **BRENG BRIDGE ENGINEERING**

GEOLOGO:  
Dott. Geol. Enrico Curcuruto (Ord. Geo. Regione Sicilia 986)

COORDINATORE ATTIVITA' DI PROGETTAZIONE:  
Dott. Ing. Salvatore Campione

OPERE D'ARTE MAGGIORI  
VIADOTTI E PONTI  
ASSE TIPO B E TIPO D - PONTE RIO SERRA  
Carpenteria metallica impalcatata - Particolari costruttivi e dettagli

CODICE PROGETTO: **CA29\_T01V101STRCP12\_A**

PROGETTO: **DPCA0029 E 21**

NOME FILE: **T01V101STRCP12**

REVISIONE: **A**

SCALA: **VARIE**

REVISIONE: **A**

REVISIONE: **A**

REVISIONE: **A**

REVISIONE: **A**

REVISIONE: **A**

REVISIONE: **A**

REVISIONE: **A**

REVISIONE: **A**

REVISIONE: **A**

REVISIONE: **A**

REVISIONE: **A**

